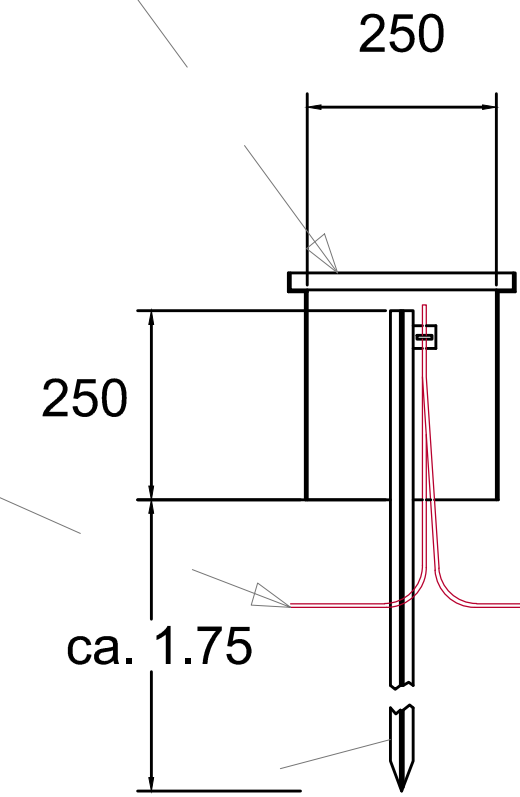
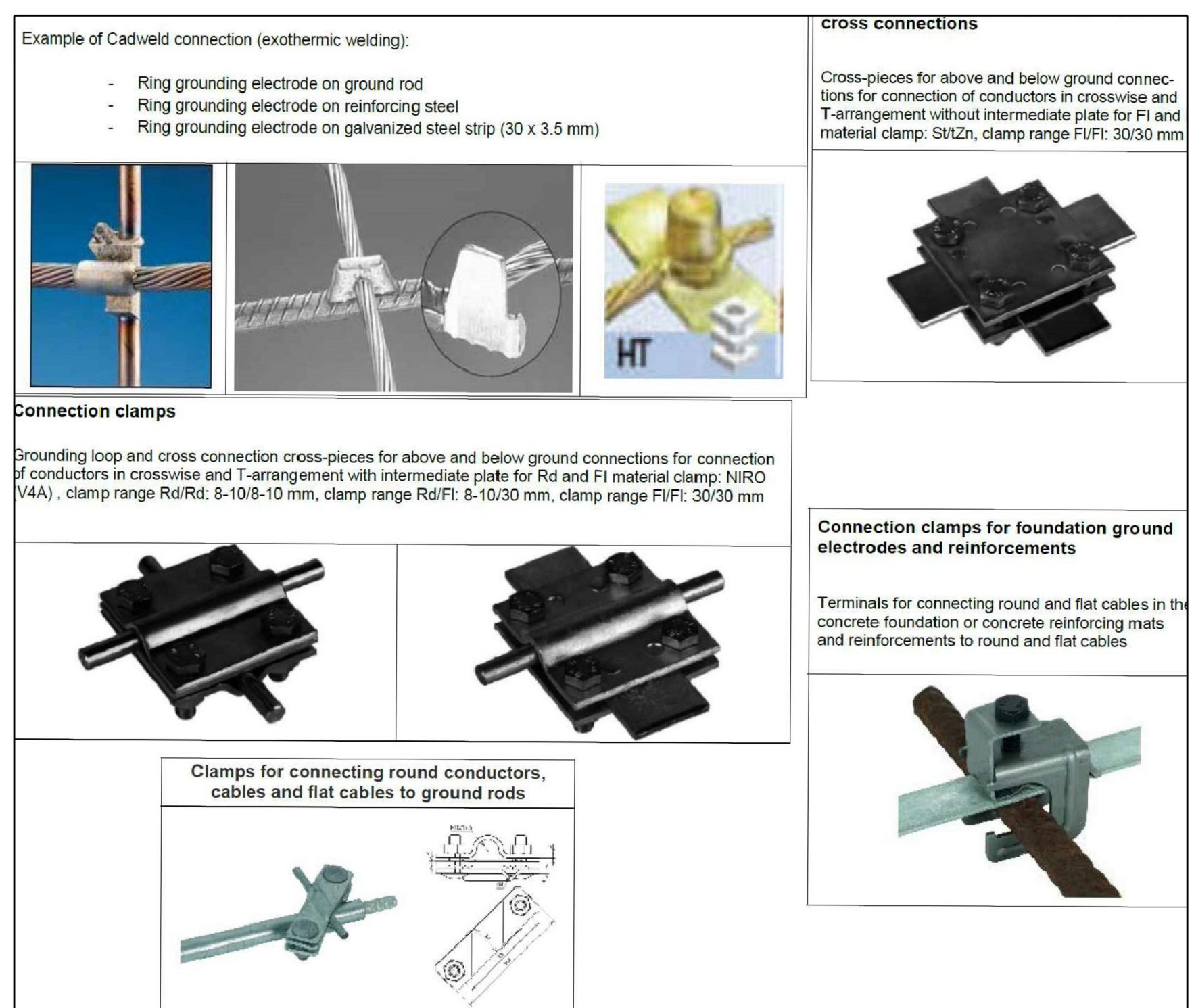
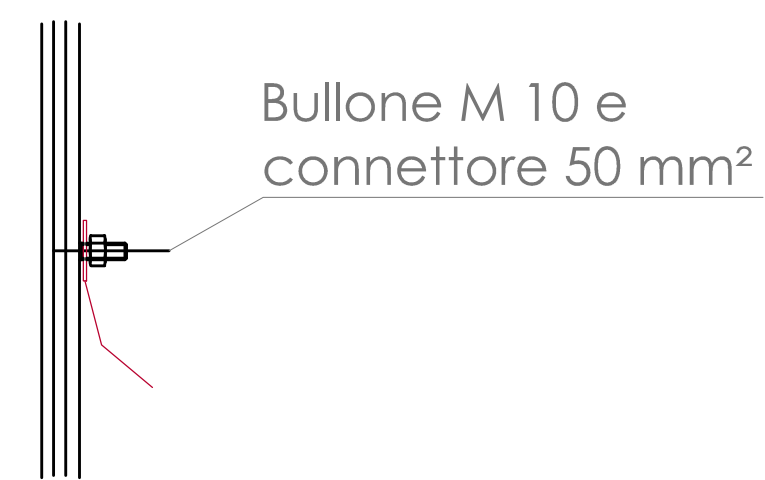
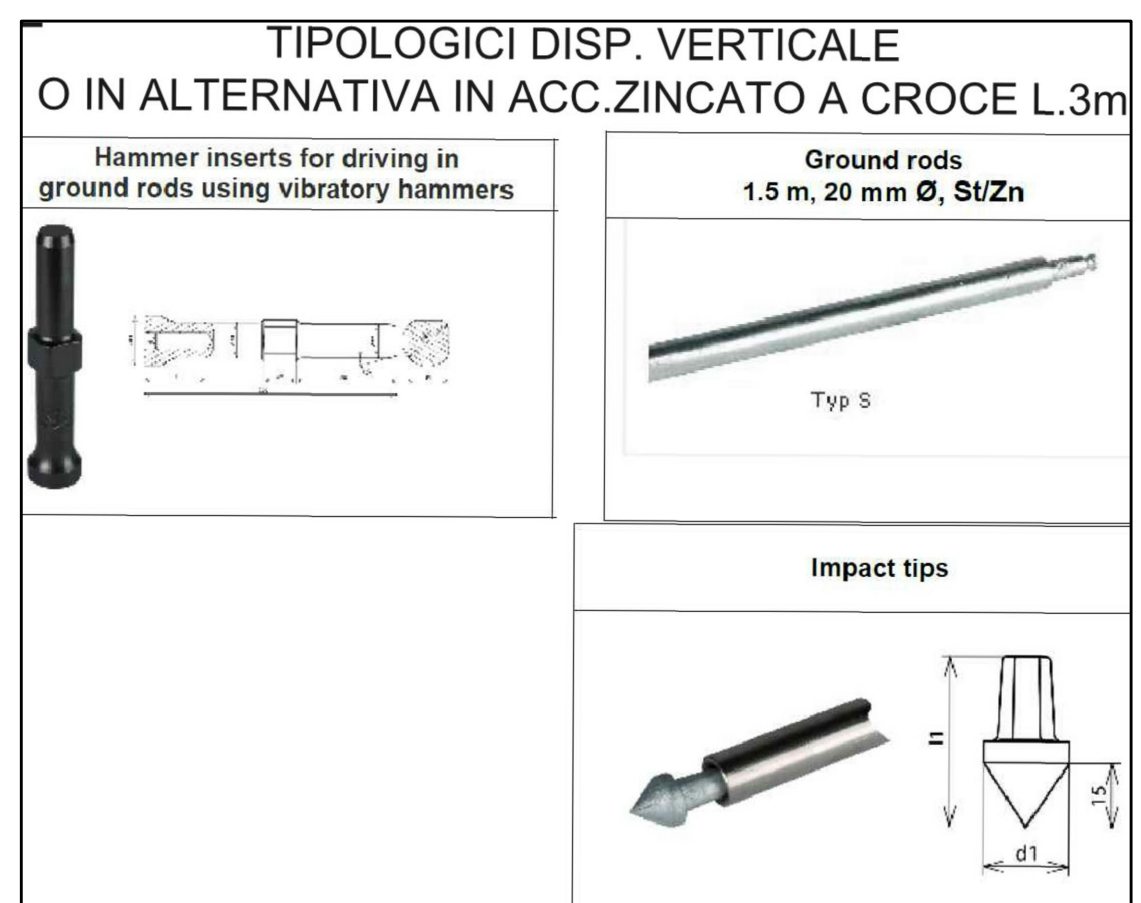
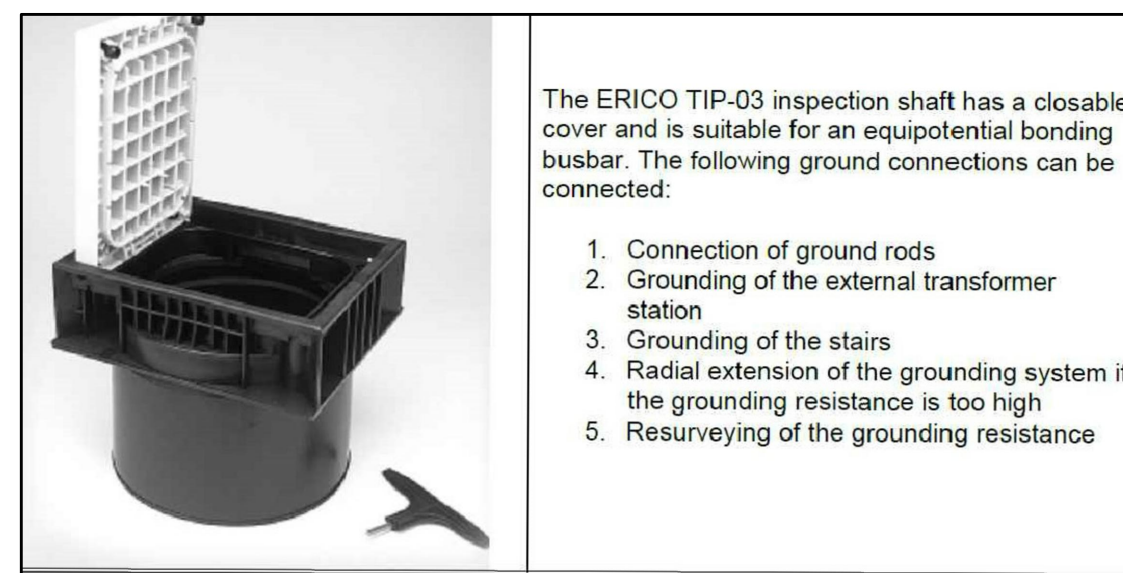


Pozzetto in PVC di dimensioni esterne 300 x 300 x 300 mm, carrabile

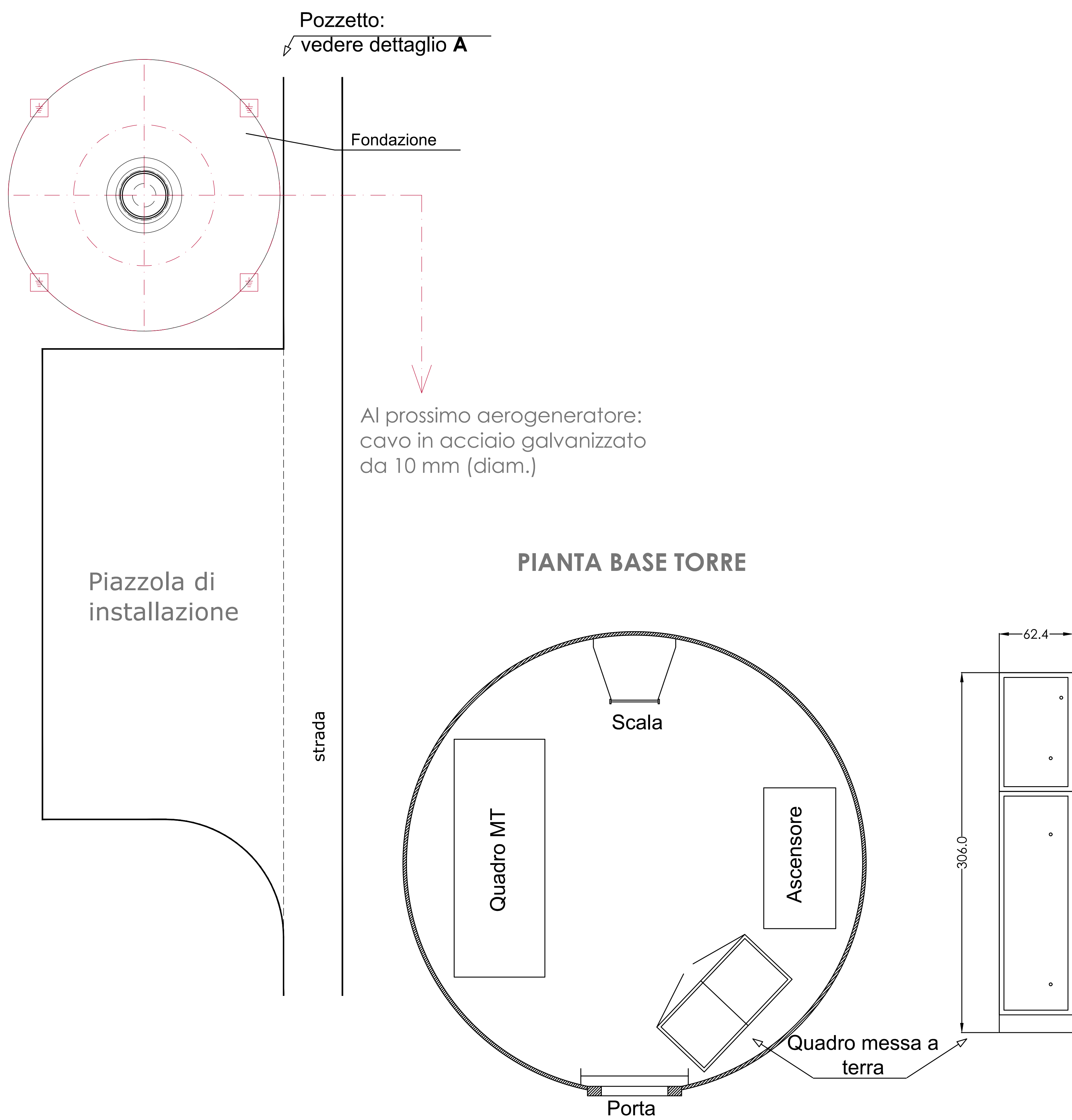


Corda di rame nudo sezione 78mm²

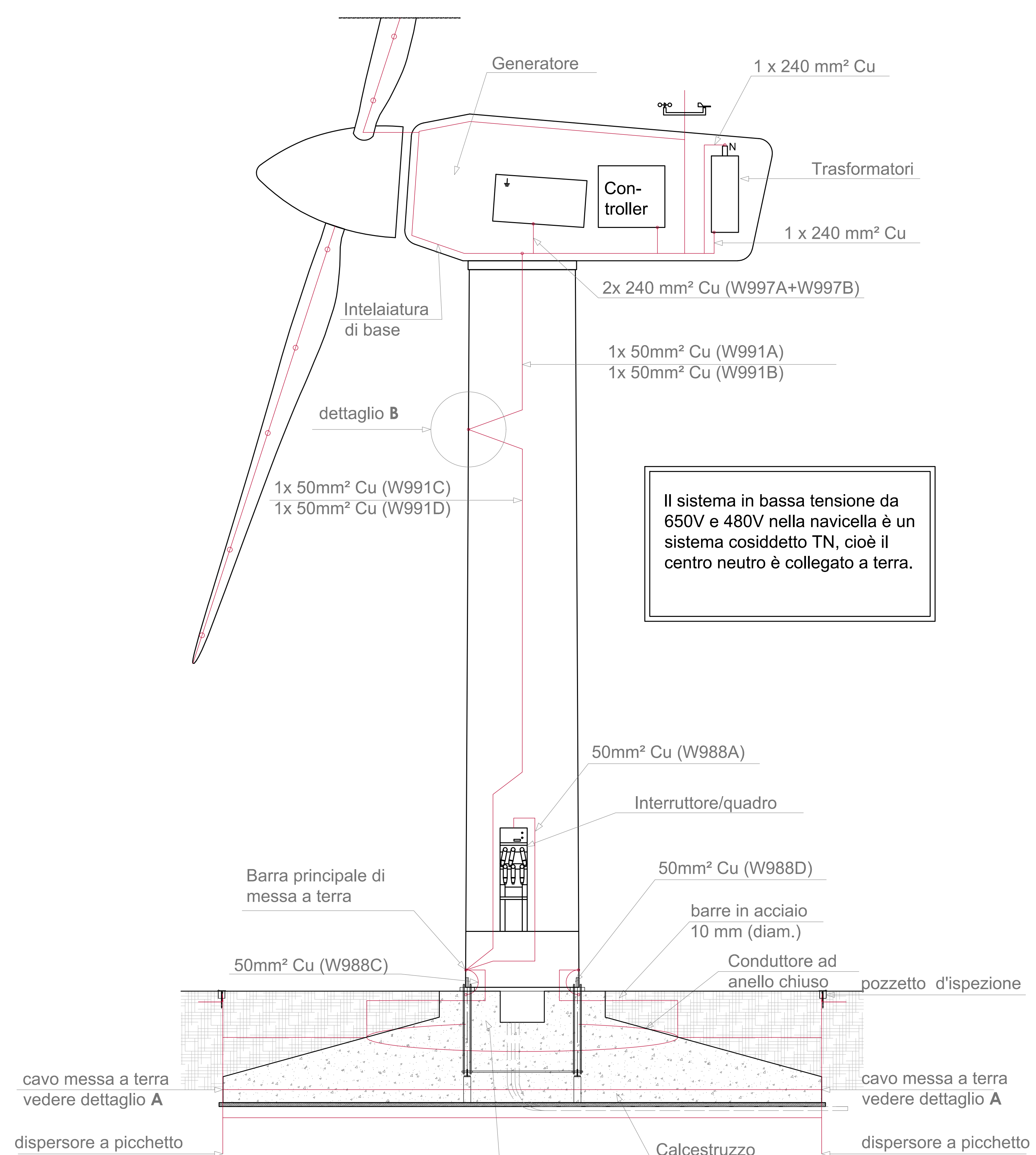
Picchetto in profilato di acciaio zincato a caldo dallo spessore di 5 mm e dimensioni trasversali di 500 mm



Pianta dell'impianto messa a terra della fondazione scala 1:200



Impianto messa a terra nella sezione della fondazione scala 1:100



REGIONE SARDEGNA
Provincia della Città Metropolitana di Cagliari (CA)



1	EMMISSIONE PER ENTI ESTERNI	24/09/21	ANTEX	FARNO C.	ANASTASI A.
0	EMMISSIONE PER COMMENTI	12/07/21	ANTEX <th>FARNO C.</th> <th>ANASTASI A.</th>	FARNO C.	ANASTASI A.
RED:	DESCRIZIONE	DATA	REDATTO	CONTROL.	APPROV.

Committente:
IBERDROLA RENEWABLES ITALIA S.p.A.

Sede legale in Piazzola dell'Industria, 40, 00144, Roma
Partita I.V.A. 0877481028 - P.I.C. iberdrolarenewablesitalia@ipa.it

Società di Progettazione:
Antex group

Via Jentice, 16 - Loc. Salsorena - 09100 Stroncone (SI) Tel. 0571-188340
www.ortegogroup.it e-mail: info@ortegogroup.it

Progetto: **PARCO EOLICO "VILLAZOR"**

Progettista/Resp. Tecnico:
Dott. Ing. Cesare Furno
Ordine degli Ingegneri della Provincia di Catania n° 6130 sec. A

Tavola: **RETE DI TERRA E FONDAZIONE WTG**

Scala: 1:50

Norma DIS./IT/E: C20018505-PD-EC-16-01

Obiettivo: 1/1

Fase: AO

Luogo: DEFINITIVO

Il presente documento è di proprietà della ANTEX GROUP snc. È vietata la ristampa o l'uso in qualsiasi modo senza il permesso scritto della società. Le società della i group snc e i group di legge.