

# REGIONE SARDEGNA

Provincia della Città Metropolitana di Cagliari (CA)

## COMUNE DI VILLASOR



REV.	DESCRIZIONE	DATA	REDATTO	CONTROL.	APPROV.
1	EMISSIONE PER ENTI ESTERNI	24/09/21	FURNO C. BASSO G.	FURNO C.	NASTASI A.
0	EMISSIONE PER COMMENTI	12/07/21	FURNO C. BASSO G.	FURNO C.	NASTASI A.

Committente:

**IBERDROLA RENOVBLES ITALIA S.p.A.**



Sede legale in Piazzale dell'Industria, 40, 00144, Roma  
Partita I.V.A. 06977481008 – PEC: iberdrolarenovablesitalia@pec.it

Società di Progettazione:

*Ingegneria & Innovazione*



Via Jonica, 16 – Loc. Belvedere – 96100 Siracusa (SR) Tel. 0931.1663409  
Web: [www.antexgroup.it](http://www.antexgroup.it) e-mail: [info@antexgroup.it](mailto:info@antexgroup.it)

Progetto:		PARCO EOLICO DI "VILLASOR"		Progettista/Resp. Tecnico: Dott. Ing. Cesare Furno Ordine degli Ingegneri della Provincia di Catania n° 6130 sez. A	
Elaborato:		PIANO DI MANUTENZIONE DELL'IMPIANTO E DELLE OPERE CONNESSE		Progettista elettrico: Dott. Ing. Giuseppe Basso Ordine degli Ingegneri della Provincia di Siracusa n° 1860 sez. A	
Scala:	Nome DIS/FILE:	Allegato:	F.to:	Livello:	
NA	C20018S05-PD-RT-15-01	1/1	A4	<b>DEFINITIVO</b>	

Il presente documento è di proprietà della ANTEX GROUP srl.  
È vietato la comunicazione a terzi o la riproduzione senza il permesso scritto della suddetta.  
La società tutela i propri diritti a rigore di Legge.



## INDICE

1. PREMESSA.....	3
2. PARTE GENERALE.....	3
2.1. Lista anagrafica dei componenti l'impianto.....	4
2.2. Descrizione tecnica dei componenti l'impianto .....	4
2.2.1. Specifiche tecniche Aerogeneratori .....	4
2.2.2. Sistemi elettrici e di controllo interni.....	12
2.2.3. Sistemi elettrici e di controllo esterni.....	12
2.2.4. Descrizione dei componenti principali.....	12
2.2.5. Misure di protezione .....	14
2.2.6. Stazione di trasformazione utente .....	14
2.2.7. Impianto di rete per la connessione della SSEU .....	15
2.3. Schemi di funzionamento dei componenti dell'impianto.....	15
3. SISTEMA DI MANUTENZIONE DELL'IMPIANTO.....	17
3.1. Aerogeneratori.....	18
3.2. Cavidotti MT.....	21
3.3. Stazioni elettriche.....	21
4. OPERE CIVILI .....	25
4.1. Manuale d'uso di tutti i componenti dell'impianto .....	25
5. MANUALE DI MANUTENZIONE DELL'IMPIANTO .....	25
5.1. Gestione sostanze pericolose.....	32
6. PROGRAMMA DI MANUTENZIONE .....	33
6.1. Sistema di controlli e interventi da eseguire.....	33
6.1.1. Assistenza alla riparazione.....	33
6.1.2. Monitoraggio remoto 24/24 e assistenza remota per tutte le turbine .....	33
6.1.3. Stoccaggio e fornitura della ricambistica.....	33
6.1.4. Servizio di emergenza.....	33
6.1.5. Consulenza e assistenza al cliente.....	34
6.1.6. Fornitura rapida e affidabile dei pezzi di ricambio .....	34
6.1.7. Gestione delle turbine .....	34
6.2. Scadenze temporali operazione di manutenzione.....	34
6.3. Fabbisogni di manodopera e altre risorse necessarie.....	35

## 1. PREMESSA

Su incarico di IBERDROLA Renovables Italia S.p.A., la società Antex Group Srl ha redatto il progetto definitivo relativo alla realizzazione di un impianto eolico nei comuni di Villasor e Decimoputzu, nella provincia della Città Metropolitana di Cagliari.

Il progetto prevede l'installazione di n. 10 nuovi aerogeneratori con potenza unitaria di 5,6 MW, per una potenza complessiva di impianto di 56 MW.

Gli aerogeneratori saranno collegati alla nuova Stazione di trasformazione Utente, posta nel comune di Villasor (CA), tramite cavidotti interrati con tensione nominale pari a 30 kV.

La stazione di trasformazione utente riceverà l'energia proveniente dall'impianto eolico a 30 kV e la eleverà alla tensione di 150 kV.

Tutta l'energia elettrica prodotta verrà ceduta alla rete tramite collegamento in antenna a 150 kV, previa condivisione dello stallo in stazione con altri produttori, su un nuovo stallo a 150 kV da realizzare presso la Stazione Elettrica (SE) di Trasformazione a 220/150 kV della RTN, denominata "Villasor", la cui autorizzazione è oggetto di altra iniziativa (benessere requisiti tecnici richiesto da altro produttore nominato capofila in sede di tavolo tecnico con Terna).

Le attività di progettazione definitiva e di studio di impatto ambientale sono state sviluppate dalla società di ingegneria Antex Group Srl.

Antex Group Srl è una società che fornisce servizi globali di consulenza e management ad Aziende private ed Enti pubblici che intendono realizzare opere ed investimenti su scala nazionale ed internazionale.

È costituita da selezionati e qualificati professionisti uniti dalla comune esperienza professionale nell'ambito delle consulenze ingegneristiche, tecniche, ambientali e gestionali.

Sia Antex che Iberdrola pongono a fondamento delle attività e delle proprie iniziative, i principi della qualità, dell'ambiente e della sicurezza come espressi dalle norme ISO 9001, ISO 14001 e OHSAS 18001 nelle loro ultime edizioni.

Difatti, in un'ottica di sviluppo sostenibile proprio e per i propri clienti e fornitori, le Aziende citate posseggono un proprio Sistema di Gestione Integrato Qualità-Sicurezza-Ambiente.

## 2. PARTE GENERALE

Nella vita di un parco eolico si possono individuare le quattro seguenti fasi:

- realizzazione;
- esercizio;
- manutenzione;
- dismissione.

In particolare, per quanto concerne la fase di esercizio, una volta completate le opere, le aree precedentemente occupate dalle piazzole di sosta e di montaggio delle torri nonché dalle piste interne di servizio di collegamento delle piazzole con

la rete delle strade pubbliche esistenti utilizzate per le costruzioni, potranno essere recuperate per gli scopi di produzione agricola analoga a quella attualmente esercitata.

La fase di esercizio e quella di manutenzione sono strettamente connesse. Le attività di manutenzione sono conseguenti alle nuove regole di esercizio. La manutenzione ordinaria prevede attività di controllo dello stato dei vari componenti meccanico-elettrici che costituiscono l'aerogeneratore e eventuale sostituzione di parti usurate. Anche durante le fasi di manutenzione straordinaria, comunque, non sono previste attività di scavo e movimentazione terra di rilevante entità.

## 2.1. Lista anagrafica dei componenti l'impianto

- Aerogeneratore;
- Cavidotti interrati MT;
- Stazione di utenza;
- Stazione RTN.

## 2.2. Descrizione tecnica dei componenti l'impianto

### 2.2.1. Specifiche tecniche Aerogeneratori

Di seguito sono elencate le specifiche tecniche degli aerogeneratori Vestas V162-5.6\_HH119, scelti per il presente progetto

<b>GENERALI</b>	
Temperatura di funzionamento	-40 °C / +50 °C
Intervallo di temperatura operativa NCV	-20 °C / +45 °C
Intervallo di temperatura operativa CCV	-30 °C / +45 °C
Max. altezza s.l.m.	2000 m
Cerificazioni	IEC 61400-1
Tipologia turbina	Rotore tripala ad asse orizzontale sopra-vento
Regolazione della potenza	Regolazione attiva singola pala
Potenza nominale	5600 kW
Velocità del vento per il raggiungimento della potenza nominale (con densità dell'aria di 1.225 kg/m³)	Circa 13.0 m/s
Range velocità di funzionamento del rotore	Da 4.3 rpm a 12.1 rpm
Velocità nominale	Circa 10.4 rpm
Velocità vento di cut-in	3 m/s
Velocità vento di cut-out	24 m/s
Velocità vento di Cut-back-in	23 m/s
Vita di funzionamento stimata	≥ 20 anni
<b>TORRE</b>	
Tipologia	HH125 - 0077-2108
Altezza all' Hub	125 m
Classe vento	DIBt S/ IEC S
Numero di sezioni	5
<b>ROTORE</b>	

Diametro rotore	162.0 m
Area spazzata	20611 m <sup>2</sup>
Potenza su superficie nominale	317 W/m <sup>2</sup>
Angolo di inclinazione dell'albero rotore	6.0°
"Cone angle" della pala	6.0°
<b>PALE DEL ROTORE</b>	
Materiale	Fibra di vetro e fibra di carbonio rinforzata
Lunghezza totale	79.35 m
<b>ALBERO ROTORE/CUSCINETTO ROTORE</b>	
Tipologia	Albero cavo forgiato
Tipologia di cuscinetto	Cuscinetto a rulli sferici
Lubrificazione	Cadenziale con grasso lubrificante
<b>FRENO MECCANICO</b>	
Tipologia	Freno a disco attivo
Posizionamento	Sull'albero veloce
Numero pinze freni	1
Materiale delle pastiglie del freno	Pastiglie organiche
<b>GEARBOX</b>	
Tipologia	Ingranaggi planetari multi-stadi + stadio a ingranaggi cilindrici
Rapporto di trasmissione	50 Hz: i = 121.5 60 Hz: i = 145.8
Lubrificazione	Ad alimentazione forzata
Quantità d'olio incluso circuito di raffreddamento	Max. 800-1000 l
Temperatura max. olio	Circa 77° C
Cambio olio	Se richiesto (codici di pulizia dell'olio ISO 4406- /15/12)
<b>IMPIANTO ELETTRICO</b>	
Potenza nominale PnG	
Voltaggio nominale	3 x AC 720 V ± 10 % (sulla specifica del codice di rete)
Corrente nominale durante la piena immissione di corrente reattiva InG a SnG	4876 A
Potenza apparente nominale SnG a PnG	6850 kVA
Frequenza	50 / 60 Hz
Peso totale	Circa 9 t
Isolamento	Esterno
Tensione nominale OV, Ur	720 V
Tensione di rete OV	19.1 – 22.0 kV 22.1 – 33.0 kV 33.1 – 36.0 kV
Frequenza nominale fr	50/60 Hz
Collegamento delle fasi	Dyn 11
Altitudine di installazione (slm)	2000 m
Potenza nominale apparente Sr	7000 kVA
Tensione di impedenza uz	8 bis tolleranza 9 % ± 10 %
Perdita di Potenza:	
Perdite inattive	3000 W
Perdite di cortocircuito	70000 W
<b>QUADRO MT</b>	
Tensione nominale	24, 36 o 40.5 kV

(dipendente dalla rete MT)	
Corrente nominale	630 A
Durata nominale di corto circuito	1 s
Corrente nominale di corto circuito	24 kV: 16 kA 36/40.5 kV: 20 kA
Temperatura ambiente minima e massima durante il funzionamento	NCV: -25 °C a +45 °C CCV: -30 °C a +45 °C
Tipologia di connessione	Cono esterno tipo C secondo EN 50181
<b>Interruttore</b>	
Numero di cicli di commutazione con corrente nominale	E2
Numero di cicli di commutazione con interruzione corrente da cortocircuito	E2
Numero di cicli di commutazione meccanica	M1
Commutazione di correnti capacitive	Min. C1 - low
<b>Sezionatore</b>	
Numero di cicli di commutazione con corrente nominale	E3
Numero di cicli di commutazione con interruzione corrente da cortocircuito	E3
Numero di cicli di commutazione meccanica	M1
<b>Sezionatore</b>	
Numero di cicli di commutazione meccanica	M0
<b>Interruttore di terra</b>	
Numero di cicli di commutazione con interruzione corrente nominale da cortocircuito	E2
Numero di cicli di commutazione meccanica	≥ 1000
<b>GENERATORE</b>	
Grado di protezione	IP 54 (scatola anello di contatto IP 23)
Voltaggio statore	3x800 V
Frequenza	0-138 Hz
Intervallo di velocità	0-460 rpm
Poli	36
Peso	Circa 10.6 t
<b>RAFFREDDAMENTO</b>	
<b>Gearbox</b>	
Tipo	1 ° circuito di raffreddamento: circuito dell'olio con scambiatore di calore olio / acqua e bypass termico
Filtro	Filtro a maglia grossa 50 µm / filtro fine 10 µm / filtro ultrafine <5 µm
<b>Scatola Generatore e Convertitore</b>	
Tipo	Circuito idrico con scambiatore di calore acqua / aria e bypass termico
Portata	
Refrigerante	Refrigerante a base di acqua e glicole
<b>TRASFORMATORE</b>	
tipologia	Trasformatore a immersione in liquido di progettazione ecocompatibile.
Tipologia di raffreddamento	KF/WF
Potenza nominale	7000 kVA
<b>SISTEMA DI PASSO</b>	
Cuscinetto del passo	Cuscinetto a contatto a quattro punti e doppia fila
Lubrificazione ingranaggi e binari	Lubrificazione periodica con grasso

Controllo del passo	Motori elettrici incl. freno planetario a molla e ingranaggio planetario multistadio
Alimentazione d'emergenza	Batterie
<b>SISTEMA DI IMBARDATA</b>	
Cuscinetto di imbardata	Anello di imbardata forgiato trattato termicamente. Cuscinetti a strisciamento PETP
Lubrificazione ingranaggi e binari	Lubrificazione periodica con grasso
Tipologia di imbardata	Ingranaggio planetario a più stadi
Velocità di imbardata	Circa 0.4°/s (50 Hz) - 0.5°/s (60 Hz)

<b>PESI APPROSSIMATIVI DELLE COMPONENTI L'AEROGENERATORE</b>	
<b>Peso della navicella senza trasmissione (drive train)</b>	69.0 t
<b>Peso della sola trasmissione (drive train)</b>	70.0 t
<b>Peso del mozzo (inclusi i cuscinetti delle pale)</b>	65.0 t
<b>Peso della pala (ognuna)</b>	25.0 t
<b>Peso massimo della sezione di torre</b>	Sezione singola in acciaio max: 80.0 t

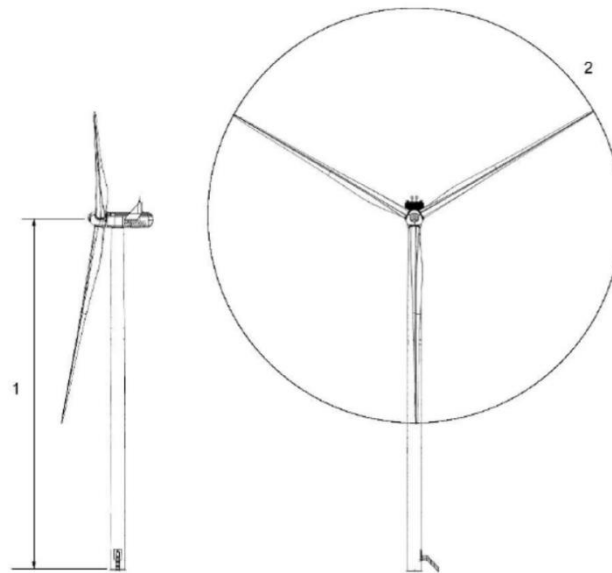


Figure 11-1: Illustration of outer dimensions – structure

1 Hub heights: See Performance Specification

2 Rotor diameter: 162 m

Le turbine eoliche oggetto del presente progetto sono caratterizzate da rotore a 3 pale, utilizzano il controllo di imbardata





**PARCO EOLICO DI "VILLASOR"**  
PIANO DI MANUTENZIONE DELL'IMPIANTO E DELLE  
OPERE CONNESSE



24/09/2021

REV: 1

Pag.8

attivo (progettato per guidare la turbina eolica rispetto alla direzione del vento), il controllo attivo del passo della pala (per regolare la velocità del rotore della turbina) e un generatore a velocità variabile con un sistema di convertitore elettronico di potenza e potenza nominale fino a 5,6 MW.

L'aerogeneratore ad asse orizzontale è costituito da una torre tubolare che porta alla sua sommità la navicella che supporta le pale e contenente i dispositivi di trasmissione dell'energia meccanica, il generatore elettrico e i dispositivi ausiliari.

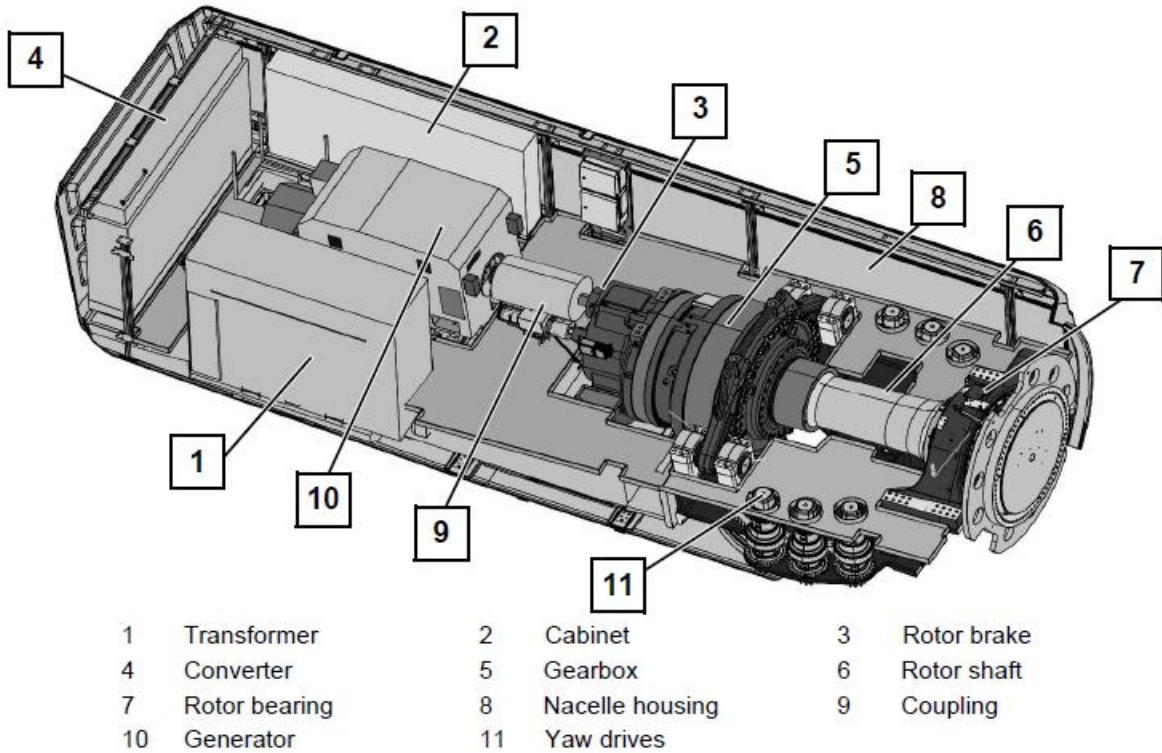
La navicella può ruotare rispetto al sostegno in modo tale da tenere l'asse della macchina sempre parallela alla direzione del vento (movimento di imbardata).

Opportuni cavi convogliano al suolo, in un quadro all'interno della torre, l'energia elettrica prodotta e trasmettono i segnali necessari per il controllo remoto del sistema aerogeneratore. Tutte le funzioni dell'aerogeneratore sono monitorate e controllate da un'unità di controllo basata su microprocessori.

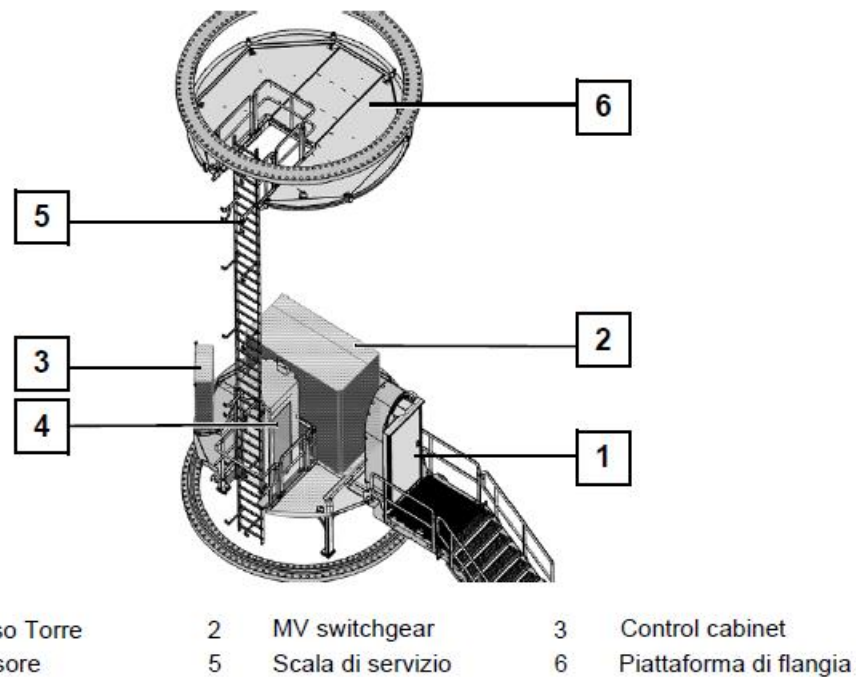
Le pale possono essere manovrate singolarmente per una regolazione ottimale della potenza prodotta, questo fa sì che anche a velocità del vento elevate, la produzione d'energia viene mantenuta alla potenza nominale. La turbina è anche dotata di un sistema meccanico di frenatura che, all'occorrenza, può arrestarne la rotazione. In caso di ventosità pericolosa, per la tenuta meccanica delle pale, l'aerogeneratore dispone anche di un freno aerodinamico, un sistema in grado di ruotare le pale fino a 90° attorno al proprio asse che le posiziona in maniera tale da offrire la minima superficie possibile all'azione del vento.

La navicella ospita i principali componenti del generatore eolico (immagine seguente). La navicella è ventilata e illuminata da luci elettriche. Un portello fornisce l'accesso alle pale e mozzo. Inoltre all'interno della navicella si trova anche una gru che può essere utilizzata per il sollevamento di strumenti e di altri materiali.





L'accesso dalla torre alla navicella avviene attraverso il fondo della navicella come mostrato nella seguente immagine.





**PARCO EOLICO DI "VILLASOR"**

**PIANO DI MANUTENZIONE DELL'IMPIANTO E DELLE  
OPERE CONNESSE**



24/09/2021

REV: 1

Pag.10

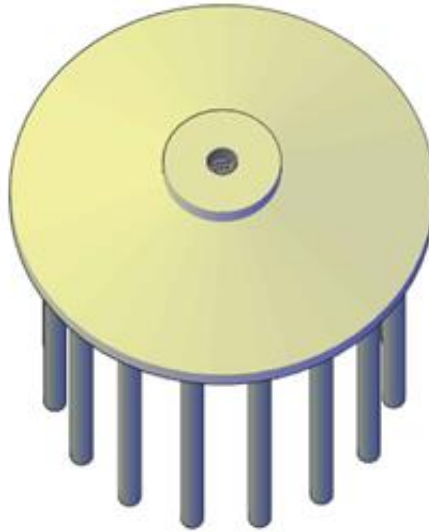
La turbina eolica è montata su una torre tubolare in acciaio, con un'altezza di circa 125 m, e ospita alla sua base il sistema di controllo. È costituita da più sezioni tronco-coniche che verranno assemblate in sito. Al suo interno saranno inserite la scala di accesso alla navicella e il cavedio in cui saranno posizionati i cavi elettrici necessari al trasporto dell'energia elettrica prodotta. L'accesso alla turbina avviene attraverso una porta alla base della torre che consentirà l'accesso al personale addetto alla manutenzione.

La torre, il generatore e la cabina di trasformazione andranno a scaricare su una struttura di fondazione in cemento armato di tipo diretto che verrà dimensionata sulla base degli studi geologici e dell'analisi dei carichi trasmessi dalla torre.

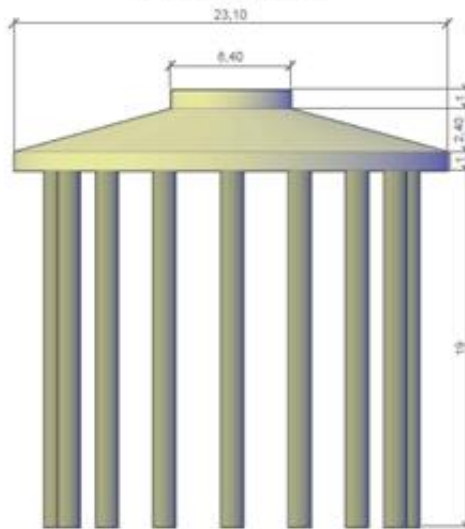
*Il presente documento è di proprietà della ANTEX GROUP srl.  
È vietato la comunicazione a terzi o la riproduzione senza il permesso scritto della suddetta.  
La società tutela i propri diritti a rigore di Legge.*

Comm.: C20-018-S05

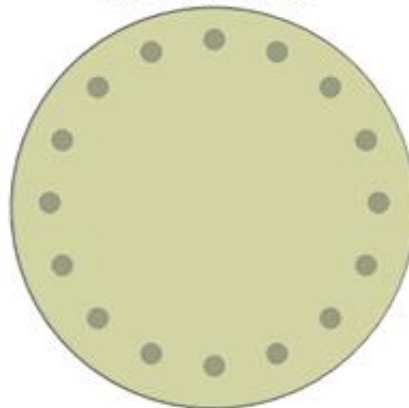




**Vista Frontale**



**Vista dal Basso**



	<p align="center"><b>PARCO EOLICO DI "VILLASOR"</b></p> <p align="center">PIANO DI MANUTENZIONE DELL'IMPIANTO E DELLE OPERE CONNESSE</p>	 Ingegneria & Innovazione	
		24/09/2021	REV: 1

Le verifiche di stabilità del terreno e delle strutture di fondazione saranno eseguite con i metodi ed i procedimenti della geotecnica, tenendo conto delle massime sollecitazioni sul terreno che la struttura trasmette.

Le massime sollecitazioni sul terreno saranno calcolate con riferimento ai valori nominali delle azioni. Il piano di posa delle fondazioni sarà ad una profondità tale da non ricadere in zona ove risultino apprezzabili le variazioni stagionali del contenuto d'acqua.

#### 2.2.2. Sistemi elettrici e di controllo interni

All'interno di ciascuna torre, in apposito spazio, saranno ubicati i seguenti impianti:

- quadro di automazione della turbina;
- trasformatore elevatore BT/MT con isolamento in resina;
- quadro di media tensione;
- sistema di sicurezza e controllo.

Il quadro di controllo assicura l'arresto del sistema in caso di anomalie dell'impianto, di incendio, di eccessiva velocità del vento, etc. Il controllo si realizza mediante apparati che misurano la tensione, l'intensità e la frequenza della corrente, il fattore di potenza, la tensione e il valore della potenza attiva e reattiva, nonché dell'energia prodotta o assorbita.

L'energia prodotta da ciascun aerogeneratore in bassa tensione viene trasformata a 30 kV con apposito trasformatore all'interno dell'aerogeneratore stesso.

#### 2.2.3. Sistemi elettrici e di controllo esterni

L'energia prodotta verrà trasportata alla sottostazione elettrica 150/30 kV, per la consegna sulla rete fisica di TERNA, tramite linee interrate che saranno ubicate preferibilmente lungo la rete viaria esistente, mentre il destinatario commerciale dell'energia sarà il GSE

Il cavo, all'interno della trincea, sarà posizionato ad una profondità minima di 1,2 m. Tutto il cavidotto sarà realizzato il più possibile aderente ai tracciati stradali esistenti e collegherà gli aerogeneratori alla rete nazionale di distribuzione elettrica.

#### 2.2.4. Descrizione dei componenti principali

All'interno dell'aerogeneratore, la tensione a 0,75 kV prodotta dalla macchina verrà elevata a 30 kV tramite le seguenti componenti all'interno dello stesso:

- l'arrivo del cavo BT (0,75 kV) dall'aerogeneratore;
- il trasformatore BT/MT (0,75/30 kV);
- la cella MT (30 kV) per la partenza verso i quadri di macchina e da lì verso la cabina di raccolta.

I quadri all'interno dell'aerogeneratore comprenderanno le seguenti apparecchiature:

- un quadro MT 30 kV composto da uno scomparto per l'arrivo dal trasformatore BT/MT e uno o due scomparti,

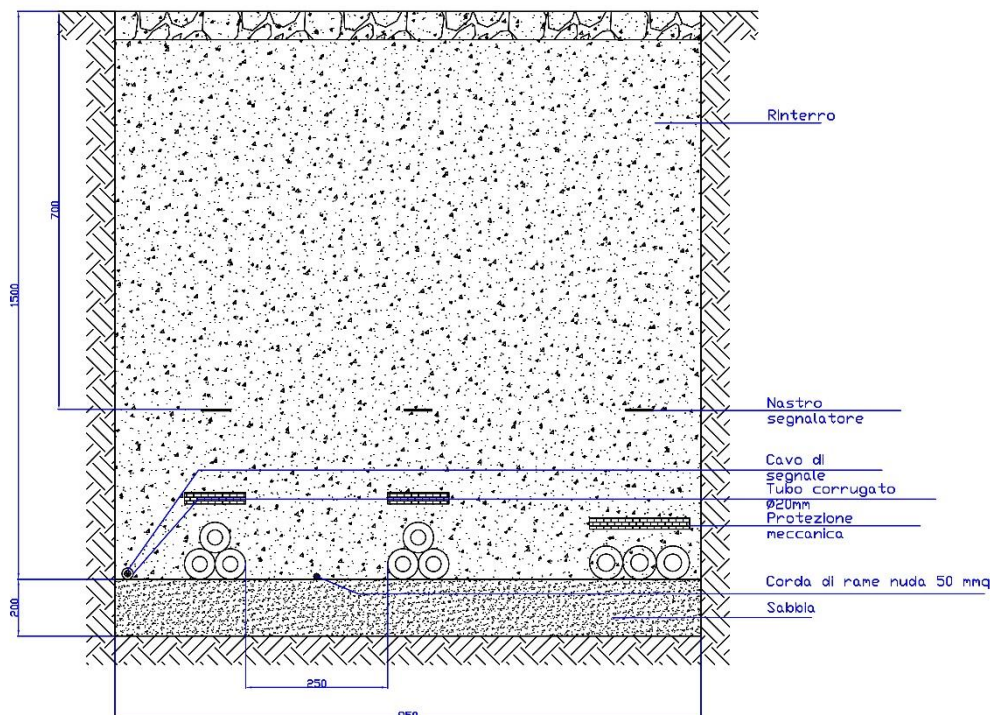
a seconda della posizione della macchina nel radiale di collegamento alla stazione utente, per l'arrivo e la partenza dai quadri delle altre macchine del radiale;

- un quadro BT di alimentazione dei servizi ausiliari di cabina;
- un quadro BT di alimentazione del sistema di controllo e di emergenza.

Il trasporto dell'energia in MT avviene mediante cavi, con conduttore in alluminio, che verranno posati ad una profondità di circa 1,2 m con una protezione meccanica (lastra o tegolo) ed un nastro segnalatore.

I cavi verranno posati in una trincea scavata a sezione obbligatoria che per una trincea avrà una larghezza di 40 cm, con due terne avrà una larghezza di 60 cm, 95 cm con tre terne, mentre dove sarà necessario posarne quattro o cinque, dovrà avere una larghezza fino ai 2 m.

Sezione cavldotto MT



Dove necessario si dovrà provvedere alla posa indiretta dei cavi in tubi, condotti o cavedi. Per i condotti e i cunicoli, essendo manufatti edili resistenti non è richiesta una profondità minima di posa né una protezione meccanica supplementare. Lo stesso dicasi per i tubi 450 o 750, mentre i tubi 250 devono essere posati almeno a 0,6 m con una protezione meccanica.

In questi casi si applicheranno i seguenti coefficienti:

- lunghezza < 15m: nessun coefficiente riduttivo,

- lunghezza > 15 m: si installerà una terna per tubo che dovrà avere un diametro doppio di quello apparente della terna di cavi.

Nella stessa trincea verranno posati i cavi di energia, la fibra ottica necessaria per la comunicazione e la corda di terra.

Le macchine saranno suddivise in quattro sottocampi composti da tre o quattro macchine, a seconda della viabilità esistente, collegate tra loro attraverso uno degli scomparti di media tensione della macchina più vicina al punto di raccolta.

Da tale punto partiranno i collegamenti alla stazione utente MT/AT per la successiva connessione alla RTN.

#### 2.2.5. Misure di protezione

Le misure di protezione contro i contatti diretti sono assicurate dall'utilizzo dei seguenti accorgimenti:

- utilizzo di componenti dotati di marchio CE (Direttiva CEE 73/23);
- utilizzo di componenti aventi un idoneo grado di protezione alla penetrazione di solidi e liquidi;
- collegamenti effettuati utilizzando cavo rivestito con guaina esterna protettiva, idoneo per la tensione nominale utilizzata e alloggiato in condotto portacavi (canale o tubo a seconda del tratto) idoneo allo scopo.

La rete BT a 750Vac (tensione nominale del generatore) è collegata con sistema isolato IT, mentre la rete a 400V (servizi ausiliari) è collegata con sistema TN-S. La messa a terra non viene quindi realizzata con il conduttore di protezione e neutro del trasformatore ma viene realizzata mediante la rete di terra equipotenziale.

La protezione contro i contatti indiretti è assicurata dai seguenti accorgimenti:

- collegamento alla rete di terra di tutte le masse metalliche;
- utilizzo dei dispositivi di protezione inseriti nel quadro ausiliari di macchina.

Per quanto riguarda invece la rete di terra degli ausiliari alla cabina di consegna, in questo caso il centro stella del trasformatore viene messo a terra e funge da conduttore di protezione e neutro da utilizzarsi per la messa a terra delle apparecchiature.

La protezione contro i contatti indiretti è assicurata dai seguenti accorgimenti:

- collegamento al conduttore di protezione e neutro PEN di tutte le masse;
- utilizzo dei dispositivi di protezione inseriti nel quadro ausiliari.

La protezione del sistema di generazione nei confronti della rete di distribuzione pubblica è realizzata in conformità a quanto previsto dalle norme CEI 11-20 e CEI 11-37, con riferimento anche a quanto contenuto nella CEI 0-16.

L'impianto risulta pertanto equipaggiato con un sistema di protezione principale e una serie di livelli intermedi che realizzano le funzioni di protezione a sovraccarico e corto circuito.

#### 2.2.6. Stazione di trasformazione utente

La stazione di trasformazione utente, riceve l'energia proveniente dal parco eolico e la eleva alla tensione di 150kV.

La stazione utente sarà costituita da due sezioni, in funzione dei livelli di tensione: la parte di media tensione, contenuta all'interno delle cabine di stazione e dalla parte di alta tensione costituita dalle apparecchiature elettriche con isolamento



in aria, ubicate nell'area esterna della stazione utente. Le cabine di stazione sono costituiti dai locali contenenti i quadri di MT con gli scomparti di arrivo/partenza linee dagli aerogeneratori, dagli scomparti per alimentare il trasformatore BT/MT dei servizi ausiliari di cabina, dagli scomparti misure e protezioni MT e dagli scomparti MT per il collegamento ai trasformatori MT/AT, necessari per il collegamento RTN. La sezione di alta tensione della stazione utente è costituita da un sistema a singola terna di sbarre con due stalli trasformatore AT/MT.

#### 2.2.7. Impianto di rete per la connessione della SSEU

Lo stallo di trasformazione "utente" verrà connesso alla rete elettrica nazionale mediante la Stazione Elettrica di connessione TERNA in AT a 150 kV

Per quanto concerne le specifiche tecniche dei cavidotti interrati MT ed AT, la stazione di utenza e le stazioni RTN si rimanda ai seguenti elaborati:

"Relazione tecnica impianto eolico";

"Disciplinare descrittivo e prestazionale degli elementi tecnici"

### 2.3. Schemi di funzionamento dei componenti dell'impianto

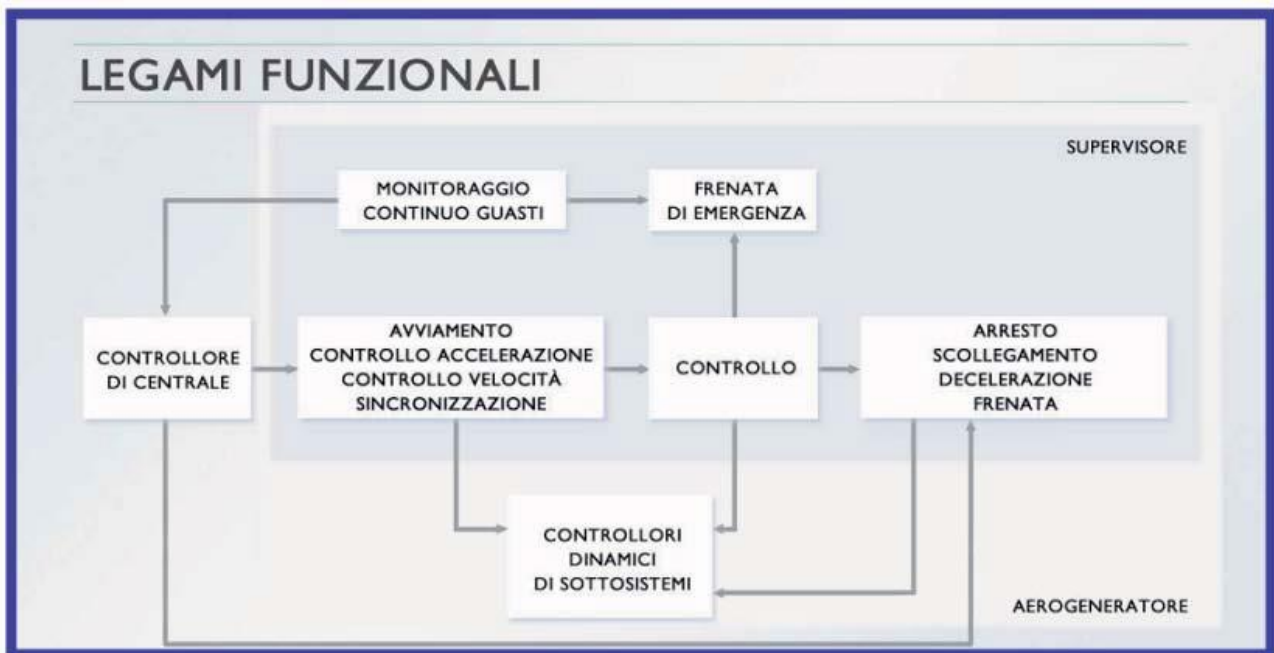
La centrale e tutti i suoi componenti, primi tra tutti gli aerogeneratori, sono progettati per un esercizio completamente automatico dell'impianto senza la necessità di una sorveglianza locale.

Vengono qui riassunti i principali aspetti del funzionamento della centrale eolica soffermando l'attenzione sulle funzioni di controllo, regolazione e supervisione svolte dalle apparecchiature e componenti cui tali funzioni sono delegate.

Ciascuna macchina è equipaggiata con un suo sistema di controllo e supervisione che rende possibile l'esercizio in automatico della macchina se non intervengono, dall'interno della stessa, segnalazioni di anomalia.

Dal punto di vista funzionale l'organizzazione tipica è illustrata dal seguente diagramma.





In ogni istante, se tutti i parametri di controllo sono nei limiti predefiniti di funzionamento, l'aerogeneratore può avviarsi automaticamente, ad esempio quando le condizioni di vento consentono di produrre energia, si mantiene in esercizio regolando quando necessario la potenza erogata attraverso il controllo del passo, oppure può comandare la cessazione della produzione in caso di vento troppo elevato, rientrando automaticamente in servizio appena le condizioni tornano sotto le soglie previste per il regolare funzionamento.

Una rilevante quantità di sensori riporta al supervisore di macchina lo stato dei principali organi e in base a questa informazione il supervisore fornisce il consenso al controllore per la regolazione del funzionamento.

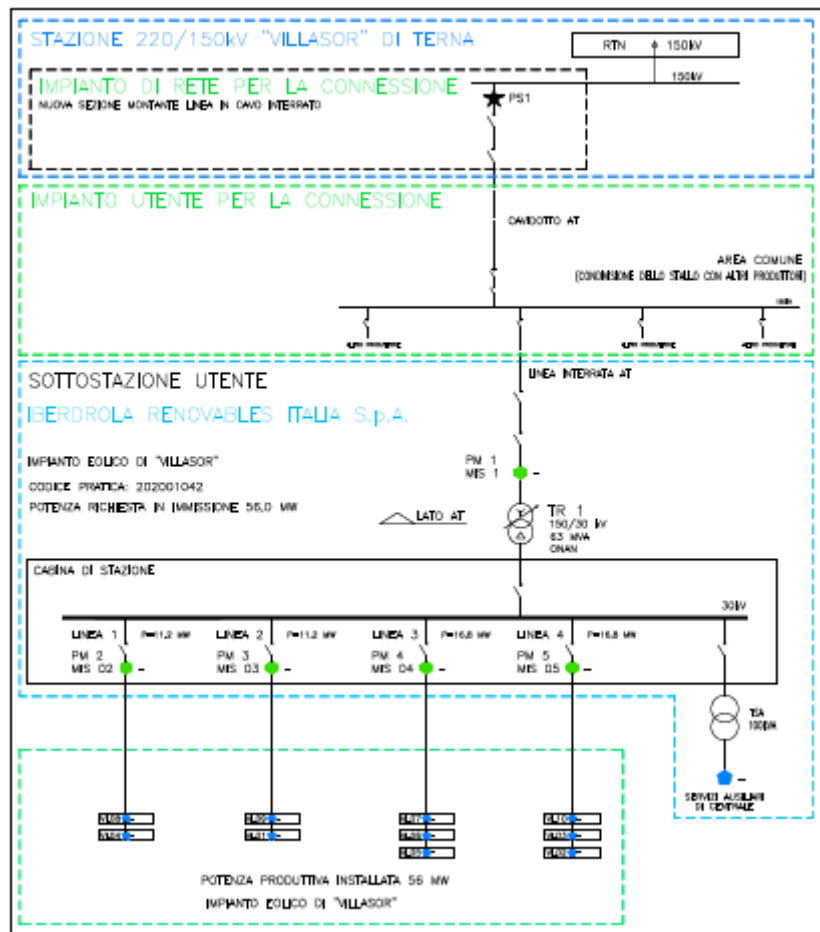
Nel caso si presenti un evento riconosciuto dal supervisore come anomalo, ad esempio una sovratemperatura, una vibrazione anomala, una pressione eccessiva o insufficiente nei circuiti idraulici, per citare alcune situazioni molto comuni, viene inviato un segnale al controllo che provvede immediatamente a mettere fuori esercizio l'aerogeneratore, ponendolo nelle condizioni di sicurezza previste.

Poiché sono numerose le cause che possono indurre una situazione di guasto, in cui una o più macchine possono non funzionare correttamente, oppure altri componenti della centrale possono subire guasti o malfunzionamenti, è previsto che la parte di impianto non interessata da guasti non subisca arresti e nello stesso tempo è previsto che debba essere segnalato ad un posto di sorveglianza remoto la necessità di un intervento per ripristinare il funzionamento.

Perciò la centrale è equipaggiata con un sistema di supervisione esterno a ciascuno dei componenti, avente il compito di effettuare un monitoraggio continuo di ciascuna parte sorvegliata.

### 3. SISTEMA DI MANUTENZIONE DELL'IMPIANTO

Con riferimento allo schema proposto di seguito, gli aerogeneratori, la rete di cavidotti MT, la stazione di utenza ed il cavidotto AT saranno di proprietà di Iberdrola. L'Area Comune per la condivisione dello stallo in stazione sarà di proprietà di tutti i produttori. Lo stallo in stazione saranno di proprietà di Terna S.p.A.



Parte integrante dell'impianto eolico saranno altresì le opere civili funzionali all'impianto stesso quali, ad esempio, piazzole ed accessi delle turbine.

Il committente stipulerà per i propri impianti dei contratti di manutenzione direttamente con i costruttori per i primi anni durante il quale sarà valida la garanzia.

Terna S.p.A. invece gestirà direttamente i propri impianti con il proprio reparto di manutenzione.

Sugli impianti possono essere eseguiti interventi di manutenzione ordinaria che sono quasi sempre programmati e cadenzati oppure di manutenzione straordinaria legati ad un evento imprevisto quale un guasto.

Un parco eolico in media ha una vita di 25-30 anni, per cui il sistema di gestione, di controllo e di manutenzione ha un peso non trascurabile.

La progettazione esecutiva prevedrà la programmazione dei lavori di manutenzione e di gestione delle opere che si devono

	<p align="center"><b>PARCO EOLICO DI "VILLASOR"</b></p> <p align="center">PIANO DI MANUTENZIONE DELL'IMPIANTO E DELLE OPERE CONNESSE</p>	 Ingegneria & Innovazione	
		24/09/2021	REV: 1

sviluppare su base annuale in maniera dettagliata per garantire il corretto funzionamento del sistema.

In particolare, il programma dei lavori dovrà essere diviso secondo i seguenti punti:

- manutenzione programmata;
- manutenzione ordinaria;
- manutenzione straordinaria.

La programmazione sarà di natura preventiva e verrà sviluppata nei seguenti macrocapitoli:

- struttura impiantistica;
- strutture-infrastrutture edili;
- spazi esterni (piazzole, viabilità di servizio, etc.).

Verrà creato un registro, costituito da apposite schede, dove dovranno essere indicate sia le caratteristiche principali dell'apparecchiatura sia le operazioni di manutenzione effettuate, con le date relative.

La **manutenzione ordinaria** comprenderà gli interventi finalizzati a contenere il degrado a seguito del normale funzionamento dell'impianto. Si tratta di servizi effettuati da personale tecnicamente qualificato, formato e da sistemi di monitoraggio collegati in remoto. Tali interventi sono previsti a fine di garantire una durata vitale media dell'impianto eolico, solitamente tra i 20 e 25 anni.

Per **manutenzione straordinaria** si intendono tutti quegli interventi che non possono essere preventivamente programmati e che sono finalizzati a ripristinare il funzionamento delle componenti impiantistiche che manifestano guasti e/o anomalie.

La direzione e supervisione gestionale verrà seguita da un tecnico che avrà il compito di monitorare l'impianto, di effettuare visite mensili e di conseguenza di controllare e coordinare gli interventi di manutenzione necessari per il corretto funzionamento dell'opera.

### 3.1. Aerogeneratori

Per gli aerogeneratori le attività di manutenzione ordinaria è effettuata in condizioni di sicurezza previa verifica dei dispositivi di blocco meccanico e di sconnessione dalla rete.

A partire dal rotore saranno verificati per il sistema di regolazione del passo delle pale:

- il livello e la pressione dell'olio;
- i circuiti elettrici di alimentazione e l'assorbimento elettrico della pompa di circolazione;
- i sensori di posizione;
- lo stato degli accumulatori (cilindri);
- il circuito di alimentazione del microprocessore dedicato

All'interno della navicella saranno effettuati per il moltiplicatore di giri:

- la verifica dei supporti di ancoraggio alla base della navicella;
- il controllo del livello e la pressione dell'olio con eventuale sostituzione dei filtri;
- la verifica dei circuiti di alimentazione e l'assorbimento della pompa di circolazione dell'olio.

Per gli alberi di trasmissione veloce e lento sarà verificato lo stato dei cuscinetti.

Per il generatore elettrico sarà effettuato il controllo dei:

- supporti di ancoraggio alla base della navicella;
- delle spazzole e del collettore del circuito di rotore;
- dello stato dei transistor del convertitore di frequenza sul circuito di rotore;
- dei terminali di statore;
- dello stato dei cuscinetti del rotore;
- il rilievo termografico per l'eventuale presenza di punti caldi
- del livello e della pressione dell'olio di lubrificazione dei cuscinetti, della pompa di circolazione e del relativo circuito di alimentazione con eventuale sostituzione dei filtri;
- del livello e della pressione dell'acqua di raffreddamento, della relativa pompa di circolazione e del relativo circuito di alimentazione;
- del sensore di velocità (encoder);
- del microprocessore "Optispeed" e del relativo circuito di alimentazione;
- del settaggio delle protezioni elettriche (massima, minima tensione, massima, minima frequenza);
- lo stato e la funzionalità dell'interruttore bt di statore (caratteristica di intervento);
- lo stato e la funzionalità dell'interruttore bt di rotore (caratteristica di intervento);

Per il trasformatore elettrico MT/BT saranno eseguiti:

- il controllo dei terminali MT e BT;
- il controllo degli scaricatori;
- il controllo dei supporti di ancoraggio alla navicella;
- il rilievo termografico per l'eventuale presenza di punti caldi;
- la verifica di funzionamento del sensore di temperatura.

Il sistema di controllo dell'imbardata sarà soggetto delle seguenti verifiche:

- sul livello pressione dell'olio di lubrificazione dei cuscinetti ed i filtri;
- sui circuiti di alimentazione ed assorbimento degli attuatori elettrici;
- sul sensore di posizione della navicella;
- sul processore di controllo ed i relativi circuiti di alimentazione.

Sulla torre viene controllata l'integrità delle flange di accoppiamento fra i tronchi e la tensione dei bulloni di accoppiamento fra una flangia e l'altra.

Sulle celle MT vengono svolti i seguenti controlli:

- la verifica dei valori di intervento dei dispositivi di blocco;

- la verifica dei tempi di carica molla;
- la verifica delle funzionalità dei manodensostati o pressostati dei gas;
- il rilievo degli assorbimenti delle bobine di apertura e chiusura;
- il rilievo dei tempi di manovra;
- misura della resistenza del circuito principale;
- verifica delle segnalazioni.

Le verifiche sul sistema di protezione contro i fulmini (LPS) concernono:

- il deterioramento dei recettori;
- lo stato dei conduttori all'interno delle pale;
- lo stato delle unità di trasferimento pala – navicella e navicella - torre delle correnti di fulmine;
- lo stato del conduttore all'interno della torre;

Le verifiche dell'impianto di terra riguardano lo stato dei vari collegamenti equipotenziali fra le varie masse ed il collettore principale di terra con particolare riferimento ai connettori di strutture diverse (ferri di fondazione e dispersore di rame). Oltre alle verifiche sono effettuate anche misure della resistenza di terra.

La verifica del sistema di controllo riguarda non solo i microprocessori dedicati alle singole funzioni ma anche la funzionalità della rete in fibre ottiche (misure delle dispersioni dei cavi ed efficienza dei convertitori ottici).

Per il sistema di segnalazione delle turbine si verificheranno il funzionamento delle lampade, del circuito di alimentazione e del dispositivo di controllo.

Per il sistema di alimentazione degli ausiliari verrà effettuato il controllo degli UPS:

- controllo del livello e della pressione dell'olio per la regolazione del passo delle pale ed eventuale sostituzione dei filtri;
- controllo della pressione dell'esafluoruro di zolfo nelle celle MT ed eventuale ripristino dello stesso;
- controllo dello stato delle batterie degli UPS ed eventuale sostituzione;
- controllo del sistema di protezione dai fulmini (LPS);
- controllo dei collegamenti equipotenziali.

Le attività di manutenzione straordinaria sono conseguenza di un guasto segnalato dal sistema di monitoraggio e controllo (SCADA) dell'aerogeneratore. Un guasto può richiedere un intervento differibile oppure immediato. I componenti con maggiore probabilità di guasto sono il moltiplicatore di giri a causa delle coppie torsionali che si manifestano in seguito ad improvvise variazioni del vento e le pale che si possono danneggiare in seguito a fulminazioni ripetute. Per le operazioni di sostituzione del moltiplicatore è necessario aprire la navicella ed utilizzare una gru per sollevarlo. La sua sostituzione richiede mediamente una settimana. Le operazioni sulla pala possono essere di riparazione nel caso di lesioni oppure la completa sostituzione. Nel primo caso è necessario smontare la pala e posarla a terra mediante gru per un tempo massimo di 1 settimana. Nel secondo caso è necessario più tempo perché il trasporto della nuova pala è di tipo eccezionale

e quindi richiede più tempo (due settimane). Per tutte quelle operazioni che richiedono l'intervento di una gru è necessario realizzare le piazzole temporanee che si realizzano durante la costruzione.

### 3.2. Cavidotti MT

Per i cavidotti MT la manutenzione ordinaria consiste nell'ispezione visiva dei giunti e dei terminali, che sono le parti più sensibili e sui collegamenti degli schermi a terra. Gli interventi di manutenzione ordinaria avvengono su guasto a seguito di apertura dell'interruttore di linea posto nella stazione di utenza. Si eseguono le aperture dei sezionatori di linea dei singoli aerogeneratori per identificare il tronco di linea guasto. Quindi si eseguono delle ispezioni sui giunti per verificarne l'integrità. In caso di guasto sul giunto si provvede alla sostituzione che richiede generalmente un paio di giorni, nel caso di guasto sull'isolamento dei cavi è necessario effettuare uno scavo, rimuovere la sezione di cavo guasto, sostituendola con una nuova mediante l'applicazione di due nuovi giunti agli estremi e quindi ripristinare il tutto. La sostituzione del cavo implica una settimana di fermo o due settimane a seconda che sia interrato in fondo agricolo o in strada pubblica.

### 3.3. Stazioni elettriche

Per le stazioni elettriche le attività di manutenzione ordinaria consistono in ispezioni e controlli bimestrali, semestrali, annuali, biennali e quadriennali atti al mantenimento della funzionalità delle apparecchiature:

I controlli di sorveglianza bimestrali consistono in ispezioni visive sull'impianto normalmente in tensione, finalizzate in particolare al monitoraggio del regolare funzionamento di tutte le apparecchiature:

- controllo stato del sito, dei sostegni e delle infrastrutture;
- controllo dello stato degli isolatori, connessioni, cassette ausiliari;
- controllo delle apparecchiature AT esterne ed apparecchiature interne alla sala MT;
- controllo di tutte le indicazioni locali (livelli termometri, spie, etc...);
- controlli sui trasformatori (livello olio, passanti, stato sali igroscopici, verniciature, funzionalità accessori, flange e guarnizioni);
- controlli su TA e TV (pressione SF6/livello olio, stato esterno)

I controlli di sorveglianza semestrali, unitamente ai controlli bimestrali, sarà programmata un'ispezione termografica per evidenziare eventuali anomali aumenti localizzati di temperatura di componenti ed apparecchiature.

La seconda campagna annuale di ispezione termografica verrà estesa anche al quadro ed alle apparecchiature MT.

I controlli annuali sono differenziati secondo il tipo di apparecchiatura o macchinario.

Per il trasformatore e il variatore sotto carico sono previsti:

- prelievo di campioni di olio isolante ed esecuzione delle seguenti analisi: analisi gas cromatica, analisi delle caratteristiche chimico-fisiche, determinazione del contenuto d'acqua, determinazione della tensione di perforazione;
- sostituzione sali igroscopici;

Per gli interruttori AT è previsto il controllo armadio comando. Per i trasformatori di tensione sarà eseguito il controllo della tensione secondaria (errore di rapporto e se necessario errore d'angolo). Per gli scaricatori verrà misurata la componente di 3<sup>a</sup> armonica della corrente di drenaggio.

Gli interventi biennali consistono in controlli tecnici diagnostici sulla trasformazione AT/MT (stazione di utenza), sugli stalli da svolgere con la messa fuori servizio della stessa.

In particolare per i trasformatori e per gli autotrasformatori sono previsti:

- controllo funzionale delle protezioni di macchina, controllo circuiti ausiliari e di comando;
- controllo stato di pulizia isolatori e superfici esterne ed eventuale pulizia e siliconatura;
- controllo e tentata eliminazione eventuali perdite di olio.

Per gli stalli AT sono previsti:

- l'ispezione completa delle apparecchiature;
- controllo stato pulizia isolatori e superfici esterne ed eventuale pulizia e siliconatura;
- verifica funzionalità del sistema di protezione, comando e controllo (SPCC) di montante.

Sono previsti anche dei controlli tecnici sulle protezioni MT (massima corrente, direzionale di terra, etc..) consistenti in:

- verifica della caratteristica d'intervento;
- verifica tempo di intervento;
- verifica attuazione comando di scatto e segnalazione di intervento.

Gli interventi quadriennali, da eseguirsi in corrispondenza della fermata programmata della stazione di trasformazione o di una parte di essa nel caso di stazione di rete, prevede tutte le attività precedentemente elencate.

Saranno eseguiti due rilievi termografici all'inizio della manutenzione per mettere in evidenza l'esistenza di punti caldi ed alla fine per dimostrarne l'eliminazione.

Per gli interruttori AT saranno previsti:

- verifica morsettiere ed organi armadio di comando;
- verifica circuiti di riscaldamento ed anticondensa;
- verifica del funzionamento di fine corsa e dei relativi circuiti di segnalazione e protezione ed interblocchi;
- verifica dei lavori di intervento dei dispositivi di blocco;
- verifiche delle soglie intervento manodensostati o pressostati del gas SF<sub>6</sub>;
- controllo pressione SF<sub>6</sub>;
- rilievo assorbimenti delle bobine di aperture e chiusura;
- rilievo tempi di manovra;
- verifica della discordanza dei poli;
- controllo del sistema di comando;
- pulizia organo di manovra e sistema di comando a molla;



- sostituzione di tutte le guarnizioni eventualmente rimosse;
- misura della resistenza del circuito principale;
- controllo serraggio bulloni e connessioni;
- pulizia di tutte le superfici isolanti delle apparecchiature con pasta siliconica repellente;
- pulizia parti esterne.

Per i sezionatori AT saranno effettuate:


- verifica morsettiere ed organi armadio di comando;
- verifica circuiti di riscaldamento ed anticondensa;
- verifica del funzionamento di fine corsa e dei relativi circuiti di segnalazione e protezione ed interblocchi;
- verifica dei tempi di manovra;
- verifica dell'assorbimento del motore;
- misura della resistenza dei circuiti principali;
- pulizia contatti principali e nuovo ingrassaggio con prodotti adeguati;
- controllo serraggio bulloni e connessioni;
- Ingrassaggio di tutti gli snodi del sistema di trasmissione;
- pulizia di tutte le superfici isolanti delle apparecchiature con pasta siliconica repellente.

Per gli stalli macchina saranno previsti:

- la verifica di tutte le protezioni del quadro protezione trasformatore e dei tempi di intervento;
- verifica delle segnalazioni ed allarmi a quadro;
- verifica delle logiche di intervento su interruttori;
- controllo serraggio bulloni e connessioni.

Per i trasformatori sono previsti:

- la misura dell'induttanza di cortocircuito;
- la misura della corrente assorbita in cortocircuito;
- la misura del rapporto di trasformazione alle varie posizioni del variatore;
- la misura della resistenza ohmica degli avvolgimenti;
- la misura della resistenza di isolamento;
- il controllo funzionale delle protezioni di macchina (buchholz macchina e variatore, livello olio macchina e variatore, temperatura olio ed avvolgimenti);
- il controllo serraggio bulloni e connessioni;
- il controllo guarnizioni ed eventuale sostituzione;
- la verifica integrità scaricatori;
- la verifica dei sistemi di alimentazione ausiliari in bt;

	<p align="center"><b>PARCO EOLICO DI "VILLASOR"</b></p> <p align="center">PIANO DI MANUTENZIONE DELL'IMPIANTO E DELLE OPERE CONNESSE</p>	 Ingegneria & Innovazione	
		24/09/2021	REV: 1

- lubrificazione della trasmissione del variatore sotto carico (VSC);
- verifica funzionamenti circuiti ausiliari del VSC;
- verifica contatti di potenza del VSC;

Per i trasformatori di misura TA e TV verranno svolte le seguenti attività:

- controllo errore di rapporto;
- controllo cassette;
- controllo serraggio bulloni e connessioni;
- pulizia di tutte le superfici isolanti delle apparecchiature con pasta siliconica repellente.

Sui sistemi di controllo saranno verificati gli allarmi, le segnalazioni e le funzionalità del sistema oscilloperturbografico.

Sugli interruttori MT saranno svolti:

- la verifica dei valori di intervento dei dispositivi di blocco;
- la verifica dei tempi di carica molla;
- la verifica delle funzionalità dei manodensostati o pressostati del gas SF6;
- il rilievo degli assorbimenti delle bobine di apertura e chiusura;
- il rilievo dei tempi di manovra;
- misura della resistenza del circuito principale;
- verifica delle segnalazioni.

La congruità degli esiti delle verifiche sarà confrontata con le prescrizioni e/o i dati forniti dal costruttore e con i risultati dei collaudi per la prima messa in servizio delle apparecchiature.

I lavori manutentivi per le stazioni avranno una durata massima prevista di 10 giorni, all'interno dei quali sarà prevista una finestra di 5 giorni nei quali aprire l'interruttore dell'impianto di trasformazione e mettere fuori tensione tutto l'impianto di produzione eolica.

Il servizio di pronto intervento su guasto sarà organizzato con reperibilità di una formazione di personale tecnico-operativo formato adeguatamente e disponibile 24 ore su 24. Per gli elettrodotti aerei sono previste ispezioni periodiche a vista di tutti i componenti: fondazioni, tralicci, isolatori, conduttori, distanziatori, corde di guardia e scaricatori. Tra le operazioni di manutenzione ordinaria è previsto il taglio di rami di alberi ad alto fusto che possono urtare o cadere sui conduttori.

Gli interventi di manutenzione straordinaria sono legati per lo più alla sostituzione dei componenti in particolare degli isolatori.

#### 4. OPERE CIVILI

La manutenzione delle opere civili riguarda principalmente la conservazione delle strade di accesso alle turbine e delle opere idrauliche per lo smaltimento delle acque meteoriche con particolare riferimento alla pulizia dei canali, al mantenimento dello strato di pietrisco e dei rompi tratta trasversali.

E' necessaria altresì la rimozione delle erbe infestanti in prossimità delle piazzole e dell'area di stazione.

##### 4.1. Manuale d'uso di tutti i componenti dell'impianto

I manuali d'uso dei componenti saranno consegnati dopo la messa in servizio degli stessi. La società proponente, una volta installato il parco eolico e attivata la produzione di energia elettrica, si doterà sia di risorse umane specializzate al fine di garantire tutte quelle opere manutentive che non richiedono competenze tecniche altamente specializzate, quali, ad esempio, verifiche e regolazioni in condizione di esercizio, pulizie, ecc. sia di risorse umane altamente specializzate, provenienti direttamente dalla società fornitrice le turbine o da essa formato, al fine di utilizzare al meglio i sofisticati strumenti di gestione e manutenzione descritti in questo rapporto. In questo modo potrà essere garantito il corretto funzionamento dell'impianto per l'intera durata dell'opera stessa.

Il tutto verrà organizzato e condotto in stretta collaborazione con la società fornitrice delle turbine eoliche e nel pieno rispetto della normativa vigente, anche per quanto concerne lo smaltimento dei rifiuti, come oli esausti, grassi, ecc.

#### 5. MANUALE DI MANUTENZIONE DELL'IMPIANTO

Un manuale di manutenzione dell'intero impianto inteso nel suo complesso non esiste. Le manutenzioni sono eseguite sulla base del manuale di uso e manutenzione del componente interessato; all'interno di quest'ultimo si hanno l'individuazione, la descrizione dettagliata e le istruzioni operative degli interventi di manutenzione ordinarie e straordinarie per ogni componente dell'impianto nonché la descrizione delle risorse necessarie per l'intervento manutentivo di manutenzione e le istruzioni dettagliate per la manutenzione che deve eseguire il tecnico.

Inoltre lo scopo è anche quello di definire le procedure e i controlli operativi da attuare nel corso delle attività di Operations & Maintenance, in modo tale che:

- gli impatti ambientali delle lavorazioni siano monitorati e costantemente ridotti;
- siano prevenuti infortuni e malattie professionali, minimizzando i rischi che li possono causare.

##### Gestione delle emergenze di sicurezza

In condizione di ordinario svolgimento delle attività di lavoro il Site Supervisor è incaricato al controllo e mantenimento delle condizioni di sicurezza per i lavoratori. A costui spetta verificare quanto segue:

- la fruibilità delle vie di esodo;
- l'efficienza degli impianti ed attrezzature di difesa/contrasto (estintori, idranti, cassetta sanitaria, ecc.);
- l'efficienza degli impianti di sicurezza ed allarme (illuminazione, cartellonistica di sicurezza, ecc.);
- il rispetto del divieto di fumare ed accendere fiamme libere nelle aree interdette ed a rischio specifico di incendio;
- il corretto stoccaggio delle sostanze pericolose;

	<p align="center"><b>PARCO EOLICO DI "VILLASOR"</b></p> <p align="center">PIANO DI MANUTENZIONE DELL'IMPIANTO E DELLE OPERE CONNESSE</p>	 Ingegneria & Innovazione	
		24/09/2021	REV: 1

- la corretta delimitazione delle aree di lavoro;
- la registrazione di tutti i dipendenti, fornitori e visitatori nell'apposito registro presenze, necessaria per garantire la corretta evacuazione in caso di emergenza.

La temporanea inefficienza dell'elemento di sicurezza deve essere portata a conoscenza di tutta l'utenza attraverso specifica segnalazione di "Fuori servizio". Il personale deve segnalare ai suddetti responsabili eventuali anomalie riscontrate.

Indipendentemente dal suo preciso incarico, ogni operaio deve:

- conoscere i pericoli legati all'attività lavorativa;
- conoscere i mezzi antincendio e di pronto soccorso in possesso dell'organizzazione e il loro corretto utilizzo;
- conoscere le modalità di intervento;
- sorvegliare le attrezzature antincendio e le uscite/vie di fuga segnalando eventuali anomalie ad RLS ed ai suddetti Responsabili.

Ogni qualvolta si verifica un'emergenza il responsabile della funzione interessata è tenuto ad aprire un "report incidente".

### **Comportamenti in caso di Emergenza**

Tutte le persone non direttamente coinvolte in soggetti operativi di emergenza, in caso di un evento incidentale, devono tenere il seguente comportamento:

- Non farsi prendere dal panico;
- Avvertire la Squadra di Emergenza, essendo precisi nel dare notizie ed indicazioni sul luogo e sul numero di persone coinvolte;
- Non diffondere allarmismi;
- Non prendere iniziative di intervento se non si è in grado di effettuarle;
- Usare il telefono unicamente ai fini dell'emergenza;
- Non usare automezzi privati o di servizio per spostamenti non espressamente autorizzati.

### **Prova d'emergenza**

Health Safety & Environment (HSE) Manager programma, almeno annualmente, una prova di verifica delle modalità di risposta alle emergenze mediante simulazione delle situazioni di possibile emergenza indicate nella presente Procedura e nel Piano d'Emergenza, in collaborazione con i Site Supervisor dei vari parchi attivi; tale prova va registrata come addestramento e ne va valutata l'efficacia; se necessario si procede ad adeguamento e/o modifica delle procedure di risposta, qualora dopo la prova pratica o dopo la reale emergenza fronteggiata, risulti la necessità di revisionare i criteri operativi.

Nel corso dell'anno HSE Manager dovrà garantire che la simulazione copra tutte le possibili emergenze che sono state individuate nella presente Procedura e nel Piano d'Emergenza.

### Controllo operativo delle attività dei visitatori e dei fornitori

Per l'affidamento a fornitori di attività nel parco e nei Service Points si dovrà provvedere a controllarne l'attività nella seguente maniera:

- per gli aspetti ambientali, HSE Manager provvederà a fornire la procedura in forma controllata al fornitore, in modo tale che questi sia edotto sulle prescrizioni minime da rispettare per prevenire inquinamenti e possibili danni all'ambiente esterno.
- Per la gestione dei rischi per la salute e sicurezza, HSE Manager attiverà quanto previsto dall'art. 26 del D. Lgs. 81/08 secondo la tipologia di attività svolta:
  - se si tratta di visitatori, disporrà che il Site Supervisor li registri all'ingresso in apposito Registro, li identifichi con cartellino provvisorio ed informi dei rischi presenti nell'area in cui si recano mediante apposita Informativa;
  - se il fornitore eroga servizi di natura intellettuale e se la sua attività non comporta interferenza con quanto svolto dal personale dipendente della committenza, HSE Manager e/o l'Operations Manager gli trasmetteranno apposita informativa sui rischi per la salute e sicurezza presenti nell'area in cui si andrà a lavorare, in modo che questi provveda ad aggiornare la propria valutazione dei rischi, formare il proprio personale sui rischi presenti e fornirgli gli adeguati DPI;
  - per tutti gli altri casi (manutenzione attrezzature, impianti e stabili, di gestione dei rifiuti, etc.) si stabilirà il Documento Unico di Valutazione dei Rischi da Interferenza (DUVRI) in collaborazione con la committenza e con il Datore di Lavoro del fornitore, in modo da garantire che i rischi dovuti all'interferenza tra le attività lavorative vengano individuati e posti sotto controllo; per le attività svolte in turbina HSE Manager e/o l'Operations Manager fornisce al subappaltatore apposito Manuale di Sicurezza e l'istruzione di sicurezza.

Il Site Supervisor provvederà a verificare che il fornitore osservi quanto previsto dalla presente procedura, registrandone eventuali scostamenti, sulla modulistica di sistema.

In relazione ai fornitori su cui l'azienda può esercitare una ragionevole influenza, questi verranno controllati da parte di HSE Manager o suoi incaricati nel quadro degli audit interni, in relazione al rispetto della legislazione e degli aspetti ambientali e di sicurezza che le loro attività generano.

### 3.1. Gestione rifiuti

Gestire opportunamente e adeguatamente i rifiuti prodotti durante le attività ordinarie condotte dal gestore dell'impianto, ivi compresa la gestione del deposito temporaneo.

Si considerano come attività ordinarie svolte dal produttore di energia elettrica:

- Durante la costruzione del Parco Eolico:
  - Trasporto, Montaggio e Commissioning di aerogeneratori nei Parchi Eolici;
  - Opere civili ed elettriche dei Parchi Eolici.
- Durante l'esercizio e la manutenzione del Parco Eolico:
  - Esercizio e Manutenzione programmata e straordinaria del Parco Eolico.

Tale procedura si applica a tutti i cantieri e parchi eolici nei quali si risulta essere "produttore di rifiuto" come definito all'interno della normativa ambientale vigente, seguendo questi riferimenti:

- UNI EN ISO 9000:2000 FONDAMENTI E VOCABOLARIO.
- UNI EN ISO 9001:2000 SISTEMA DI GESTIONE DELLA QUALITÀ. REQUISITI.
- UNI EN ISO 14001:2004 SISTEMA DI GESTIONE AMBIENTALE. REQUISITI E GUIDA PER L'USO.
- D.lgs 152/2006 e s.m.i;

e le seguenti definizioni:

- **produttore:** la persona la cui attività ha prodotto rifiuti cioè il produttore iniziale e la persona che ha effettuato operazioni di pretrattamento, di miscuglio o altre operazioni che hanno mutato la natura o la composizione di detti rifiuti;
- **rifiuto:** qualsiasi sostanza od oggetto che rientra nelle categorie riportate nell'Allegato A alla parte quarta del D.lgs 152/2006 e s.m.i e di cui il detentore si disfi o abbia deciso o abbia l'obbligo di disfarsi.

La normativa italiana in materia di rifiuti ne prevede la classificazione, secondo l'origine, in rifiuti urbani e in rifiuti speciali, e secondo la pericolosità, in rifiuti pericolosi e non pericolosi. Nello specifico, il produttore di energia elettrica risulta essere anche produttore di:

- RIFIUTI SPECIALI PERICOLOSI
- RIFIUTI SPECIALI NON PERICOLOSI

Fin d'ora è d'uopo sottolineare che la presente relazione si pone come obiettivo quello di fornire delle linee guida per gestire in modo adeguato i rifiuti prodotti in cantiere. Per situazioni specifiche determinate da attività differenti e peculiarità dei siti in cui si andrà ad operare, è necessario essere coadiuvati dal Dipartimento HSE per approfondire le modalità di gestione dei rifiuti.

L'impianto legislativo impone una serie di obblighi al produttore di rifiuti (definito come la persona la cui attività ha prodotto rifiuto) speciali pericolosi e non pericolosi, tra cui:

1. Identificazione dei rifiuti prodotti e relativa etichettatura;
2. Corretta tenuta del registro di carico e scarico;
3. Corretta compilazione del formulario di identificazione del rifiuto;
4. Corretta differenziazione del rifiuto on site;
5. Corretta gestione dell'eventuale deposito temporaneo;
6. Assicurarci che i rifiuti generati vengano conferiti a terzi autorizzati ai sensi delle disposizioni normative vigenti.

I possibili rifiuti prodotti durante le attività di produzione di energia elettrica sono:

\_ CER 13.01.10\* oli minerali per circuiti idraulici, non clorati;

- \_ CER 13.02.06\* scarti di oli sintetici per motori ingranaggi e lubrificazione;
- \_ CER 13.02.08\* altri oli per motori, ingranaggi e lubrificazione esausti;
- \_ CER 15.01.06 imballaggi in materiali misti (plastica, carta, legno, ferro);
- \_ CER 15.01.10\* imballaggi contenenti sostanze pericolose (Barattoli, contenitori sia di metallo che di plastica contenenti vernici, silicone, olio, solventi, grasso, colle);
- \_ CER 15.02.02\* assorbenti, materiali filtranti (inclusi filtri dell'olio), stracci e indumenti protettivi, contaminati da sostanze pericolose (Stracci, guanti, carta assorbente, tute, sabbia contaminata);
- \_ CER 16.05.04\* gas in contenitori a pressione (compresi gli halon) contenenti sostanze pericolose (bombolette spray);
- \_ CER 16.06.01\* batterie al Pb - 160602\* Batterie al Ni-Cd;
- \_ CER 16.06.04 batterie alcaline;
- \_ CER 17.02.03 corrugati in plastica;
- \_ CER 17.04.11 cavi elettrici;
- \_ CER 17.05.03\* terre contaminate a seguito di sversamenti di liquidi inquinanti (olio, solventi, gasolio ecc);
- \_ CER 17.05.04 terra e rocce, diverse da quelle di cui alla voce 170503;
- \_ CER 20.01.21\* tubi fluorescenti e altri rifiuti contenenti mercurio (Neon).

È compito del Project/Site Manager (o del Service Operation Manager per la fase di manutenzione) coadiuvato dal Dipartimento HSE individuare correttamente tutti i rifiuti prodotti durante le ordinarie attività di produzione energia elettrica e attribuire il codice CER relativo.

I codici CER contrassegnati da un asterisco, \*, rappresentano i rifiuti speciali pericolosi.

All'interno del parco eolico il servizio di O&M deve tenere un registro di carico e scarico vidimato dalla camera di commercio competente per territorio.

Le annotazioni all'interno del registro devono essere effettuate, almeno entro dieci giorni lavorativi dalla produzione del rifiuto e dallo scarico del medesimo. È compito del Project Manager/Site Manager (o del Service Operation Manager/Site supervisor per la fase di O&M) provvedere alle registrazioni dei carichi e degli scarichi dei rifiuti all'interno del registro. Per le istruzioni di compilazione del registro di carico e scarico si rimanda al seguente al documento allegato guida alla gestione dei rifiuti elaborato dalla Camera di Commercio e alle sedute formative svolte dal Dipartimento HSE.

Il trasporto dei rifiuti deve essere effettuato da enti o imprese che dispongono delle necessarie autorizzazioni; durante il trasporto i rifiuti sono accompagnati da un formulario di identificazione dal quale devono risultare almeno i seguenti dati:

- nome ed indirizzo del produttore e del detentore;
- origine, tipologia e quantità del rifiuto;
- impianto di destinazione;
- data e percorso dell'istradamento;
- nome ed indirizzo del destinatario.

Il formulario di identificazione, deve essere redatto in quattro esemplari, compilati, datati e firmati dal produttore dei rifiuti e controfirmato dal trasportatore. Una copia del formulario deve rimanere presso il produttore e le altre tre,





**PARCO EOLICO DI "VILLASOR"**  
PIANO DI MANUTENZIONE DELL'IMPIANTO E DELLE  
OPERE CONNESSE



24/09/2021

REV: 1

Pag.30

controfirmate e datate in arrivo dal destinatario, sono acquisite una dal destinatario e due dal trasportatore, che provvede a trasmetterne una al produttore (Quarta copia). Le copie del formulario devono essere conservate per cinque anni. Si rammenta che l'ottenimento della quarta copia consente di sollevare il produttore da qualsiasi tipo di responsabilità, connessa con illecita gestione del rifiuto e più nello specifico qualora sia omessa la ricezione della quarta copia del formulario di identificazione dei rifiuti entro tre mesi di tempo, va denunciata immediatamente allo scadere del terzo mese di tolleranza da parte del produttore dei rifiuti medesimi, presso gli uffici della Provincia tramite raccomandata A/R.

Generalmente la compilazione del formulario di identificazione del rifiuto è sempre demandata ai trasportatori, pertanto è opportuno che il compilatore del registro di carico e scarico verifichi il corretto inserimento da parte del trasportatore di tutti i dati necessari.

Nell'ambito di un'attività di Esercizio e Manutenzione (O&M) delle turbine eoliche, i tecnici possono effettuare operazioni di controllo, pulizia, cambio di componenti, ecc. Al termine dell'attività prevista su una Turbina, i tecnici raccolgono i materiali prodotti durante la manutenzione in opportuni contenitori suddivisi per categoria (es: filtri aria, filtri olio, contenitori di prodotti vuoti, ecc.), e li trasportano presso la vicina sede locale (service point) accompagnando al materiale un documento di trasporto, che riporta le sedi di partenza e di arrivo e le quantità dei vari materiali.

La sede locale potrebbe essere il service point/magazzino/edificio di controllo/sottostazione elettrica; il luogo è variabile da parco a parco identificarlo all'attivazione del contratto di service.

All'arrivo nella sede locale i tecnici consultano il supervisore per valutare il materiale e per stabilirne la possibilità di riparazione/riuso; il materiale non più riutilizzabile viene considerato rifiuto, e in quanto tale gli viene attribuito il codice CER, quindi viene stoccato nel deposito temporaneo di pertinenza, in attesa di smaltimento.

Il deposito è strutturato per ospitare in modo sicuro i rifiuti, pericolosi e non, che si possono generare durante le manutenzioni. Ogni rifiuto viene stoccato dai tecnici in opportuno contenitore, in funzione del codice CER.

Se si dovessero produrre rifiuti non contemplati nell'elenco sopra riportato, i tecnici contatteranno il responsabile Ambiente e Sicurezza per ricevere istruzioni.

La corretta gestione del rifiuto si deve realizzare nel momento in cui il rifiuto stesso si genera. Per fare ciò è opportuno che, nel luogo in cui vengono prodotti i rifiuti (generalmente in opera nei cantieri nelle sedi locali per i parchi eolici), tutto il personale sia consapevole delle modalità di differenziazione secondo categorie omogenee.

I Site manager/Site Supervisor devono individuare, secondo esigenze organizzative e di logistica, il punto più opportuno in loco dove collocare indicativamente:

- Uno scarrabile (container aperto superiormente) di circa 20 m<sup>3</sup> per la raccolta di materiali di imballaggio non contaminati come: plastica, carta, legno, ferro – CER 150106\*;
- Eventuali Big Bag contenenti i cavi elettrici (codice CER 17.04.11) e i Corrugati in plastica (CER 17.02.03) da collocare in modo appropriato;
- Contenitori a norma per l'olio esausto con opportuna vasca di contenimento – CER 13.02.08\*;
- Uno scarrabile di circa 20 m<sup>3</sup> (container completamente chiuso, sigillato a tenuta ermetica, con apertura frontale) all'interno del quale conferire, dopo la suddivisione per zone omogenee e mediante opportuna etichettatura i big bag contenenti i seguenti rifiuti:

1. Materiali filtranti (filtri aria), stracci, guanti, carta assorbente, tute, sabbia contaminata, - CER 15.02.02\*;
2. Barattoli (sia di metallo o plastica) contenitori di vernice, silicone, olio, solventi, grasso, colle - CER 15.01.10\*;
3. Terre contaminate a seguito di sversamenti di liquidi inquinanti (olio, solventi, gasolio, ecc) sul suolo, - CER 17.05.03\*;
4. Bombolette spray - CER 16.05.04\*;

Le Big Bag stoccate all'interno del container dei rifiuti speciali pericolosi, oltreché essere etichettate opportunamente devono garantire comunque protezione dagli agenti atmosferici e isolamento dal suolo;

- Un contenitore adeguato per stoccare eventuali tubi fluorescenti prodotti in cantiere, - CER 20.01.21\*.

È demandato agli operatori impiegati di differenziare in sito il rifiuto prodotto e di conferirlo all'interno del deposito temporaneo istituito nei pressi dei baraccamenti di cantiere/deposito service.

In questa fase è opportuno che tutto il personale coinvolto nel conferimento dei rifiuti presso il deposito temporaneo sia consapevole e correttamente formato sulle corrette modalità di gestione dei rifiuti.

Nel momento in cui viene individuato un trasportatore/smaltitore è indispensabile effettuare una corretta qualificazione del fornitore in termini ambientali.

Le informazioni da reperire oltreché riguardare aspetti economici-finanziari e organizzativi, devono riguardare il possesso delle autorizzazioni ambientali obbligatorie; è infatti un requisito cogente l'iscrizione all'Albo Gestore Nazionali per tutte le attività connesse con la raccolta, il trasporto di rifiuti non pericolosi, raccolta e trasporto di rifiuti pericolosi, nonché di gestione di impianti di smaltimento e recupero.

Al momento dell'individuazione del fornitore diventa requisito di sbarramento il possesso di tutte le autorizzazioni ambientali.

Il Supervisore:

- al momento dell'ingresso in parco del mezzo di trasporto del gestore, verifica che il mezzo addetto al ritiro è compreso nell'elenco delle targhe autorizzate disponibile in parco;
- se la targa non è presente nella lista, e il trasportatore non possiede evidenza dell'autorizzazione del mezzo, il Supervisore contatta il responsabile ambientale che provvede a verificare, anche contattando il gestore, se il mezzo è autorizzato al trasporto dei rifiuti;
- nel caso il mezzo non risulti autorizzato, e in tutti i casi dubbi, non deve consentire il trasporto dei rifiuti, richiedendo l'allontanamento del mezzo.

Infine, dovranno essere archiviati i seguenti documenti:

- Registri di carico e scarico;
- Formulare di identificazione del rifiuto;
- Autorizzazioni del trasportatore/smaltitore e/o recuperatore;
- Elenco targhe autorizzate.

### 5.1. Gestione sostanze pericolose

Scopo della presente istruzione di lavoro è quello di integrare la procedura e le istruzioni elaborate dal dipartimento di Health Safety & Environment in base alle disposizioni legislative italiane.

Detta procedura è destinata a tutte le divisioni con principale attenzione alle divisioni Project Management e Service.

Per poter trasportare con un veicolo i recipienti di gas compressi e liquefatti (bombole), devono essere rispettate le seguenti condizioni:

- il veicolo deve essere adeguatamente ventilato;
- le bombole devono essere fissati con sicurezza, in modo tale che non possano rotolare né cadere.
- Quando si trasportano dei gas, ci sono alcuni accorgimenti che devono essere sempre rispettati ed altre prescrizioni che si applicano solo a determinati quantitativi o tipi di gas, come descritto nei paragrafi che seguono.
- Prima di caricare i recipienti, occorre verificare quanto segue.
- Sulla valvola non siano montati riduttori di pressione o altri dispositivi di utilizzo (ad esempio adattatori) - con l'eccezione dei dispositivi che sono tutt'uno con la valvola, come le valvole mano riduttrici.
- Le valvole non presentino perdite, soprattutto nel caso di gas infiammabili o tossici. La prova delle perdite può essere effettuata mediante l'utilizzo di un apposito spray.
- Tutte le bombole devono essere munite di cappellotto di tipo DIN o a tulipano a protezione della valvola. Le bombole piccole, che non sono dotate di tulipano e su cui non è possibile montare il cappellotto, devono essere riposte in tubi contenitori appositi che garantiscono la protezione della valvola.

I contenitori criogenici aperti che vengono impiegati di solito per l'azoto o per altri gas inerti liquefatti non devono essere chiusi solo con il loro coperchio, che non è a tenuta. In questo modo, la pressione che si crea per l'evaporazione del gas ha la possibilità di scaricarsi senza creare dei pericoli. Al fine di evitare rischi da sovrappressione si raccomanda quindi di utilizzare solo i coperchi ed i dispositivi specifici per quel tipo di contenitore.

Le bombole devono essere fissate sul veicolo in maniera sicura, in modo che nel caso di frenate brusche, di tornanti o di incidenti non si danneggino, non danneggino altre merci, e non creino rischi per le persone.

I recipienti devono essere trasportati possibilmente in posizione verticale e, se sdraiati, devono essere disposti perpendicolarmente rispetto alla direzione di marcia.

L'area di carico delle bombole deve essere adeguatamente ventilata. Si dovrebbe cercare di realizzare una ventilazione in diagonale, ad esempio mediante aperture poste davanti e dietro, rispettivamente in alto e in basso.

Nella maggior parte dei casi è sufficiente che la superficie totale delle aperture sia di circa 100 cm<sup>2</sup>.

Le aperture non si devono chiudere nemmeno quando il veicolo è parcheggiato.

È vietato fumare ed utilizzare fiamme libere a bordo ed in prossimità di veicoli che trasportano contenitori di gas, indipendentemente dal tipo e dalla quantità di gas presenti. I veicoli con a bordo bombole possono essere lasciati per un tempo limitato in sosta all'aperto, in luogo possibilmente isolato e che offra garanzie di sicurezza.

Al termine del viaggio, le bombole devono essere scaricate il prima possibile, perché quando il veicolo è fermo la ventilazione non è sufficiente.

	<b>PARCO EOLICO DI "VILLASOR"</b> PIANO DI MANUTENZIONE DELL'IMPIANTO E DELLE OPERE CONNESSE	 Ingegneria & Innovazione		
		24/09/2021	REV: 1	Pag.33

Le bombole possono essere lasciate sui veicoli solo se si tratta di furgoni-officina, appositamente predisposti per tale scopo.

I riduttori di pressione e gli eventuali adattatori si possono montare solo dopo aver scaricato le bombole dal veicolo.

La procedura di stoccaggio delle sostanze pericolose deve avvenire in accordo alla normativa italiana.

Tutte le sostanze pericolose devono essere conservate all'interno di appositi contenitori dotati di etichetta di riconoscimento originale o conforme all'originale.

Tutte le sostanze chimiche stoccate devono essere provviste di apposita scheda di sicurezza in 16 punti in Inglese ed Italiano.

Ove non sia possibile lo stoccaggio di infiammabili e di prodotti tossici/nocivi locali separati si dovranno utilizzare degli apposti armadi richiudibili e dotati ripiani con vasca e/o di ghiotta di raccolta ed apposita segnaletica di sicurezza.

## 6. PROGRAMMA DI MANUTENZIONE

La società fornitrice delle turbine eoliche si impegna con il committente a programmare regolari interventi ispettivi e manutentivi al momento della stipula del contratto di fornitura ed installazione. Detto contratto di manutenzione include quanto di seguito elencato.

### 6.1. Sistema di controlli e interventi da eseguire

#### 6.1.1. Assistenza alla riparazione

Eventuali guasti saranno segnalati con sollecitudine ai tecnici del locale gruppo di assistenza, che interverranno tempestivamente.

#### 6.1.2. Monitoraggio remoto 24/24 e assistenza remota per tutte le turbine

Le turbine saranno monitorate ventiquattro ore su ventiquattro da un sistema di controllo remoto. Eventuali malfunzionamenti saranno risolti tramite teleassistenza e, qualora necessario, tecnici specializzati in assistenza verranno inviati sul campo.

#### 6.1.3. Stoccaggio e fornitura della ricambistica

Il deposito centrale e i veicoli di assistenza saranno adeguatamente equipaggiati con i necessari ricambi.

#### 6.1.4. Servizio di emergenza

È prevista la reperibilità 24/24, compresi weekend, giorni festivi e ore notturne.

#### 6.1.5. Consulenza e assistenza al cliente

Gli addetti all'assistenza saranno sempre a disposizione per fornire consulenza e assistenza pratica.

#### 6.1.6. Fornitura rapida e affidabile dei pezzi di ricambio

Presso i Service Point, localizzati nelle immediate vicinanze dei parchi eolici, vengono stoccati i pezzi di ricambio più richiesti e maggiormente sottoposti a usura. Nelle sedi centrali di produzione degli aerogeneratori vengono stoccati i componenti delle turbine, compresi i pezzi di grandi dimensioni. I siti eolici sono collegati elettronicamente mediante sistema informativo con il deposito centrale e i tecnici di assistenza. Il sistema registra i componenti in uscita e inoltra i nuovi ordini per garantire la disponibilità dei pezzi di ricambio più comuni presso i Service Point, in questo modo gli interventi di riparazione avvengono tempestivamente poiché la ricambistica è sempre disponibile nella quantità e qualità richieste.

#### 6.1.7. Gestione delle turbine

Il supporto al cliente finale viene garantito con un servizio di gestione tecnica del parco eolico. In quest'area le principali attività riguardano il monitoraggio, la supervisione, l'implementazione, la documentazione e l'analisi dei dati relativi alle singole turbine e all'insieme delle infrastrutture del parco (monitoraggio degli aerogeneratori, della sottostazione e delle infrastrutture del sito). La principale responsabilità è quella di analizzare gli errori, valutare i dati operativi e supervisionare gli interventi di manutenzione e riparazione.

## 6.2. Scadenze temporali operazione di manutenzione

Le attività di manutenzione ordinaria saranno condotte in accordo alle norme europea UNI EN 13306:2003 in particolare, detta normativa disciplina:

- Tipologia dei servizi:
- Consulenza;
- Ingegneria di manutenzione;
- Fornitura di documentazione tecnica;
- Applicazione di sistemi informativi;
- Gestione dei materiali tecnici;
- Lavori di manutenzione;
- Controllo e prove di manutenzione;
- Contratto basato sui risultati;
- Formazione e addestramento in manutenzione;
- Specializzazione del servizio;
- Manutenzione civile;
- Manutenzione meccanica;
- Manutenzione elettrica;

- Manutenzione strumenti;
- Categorie particolari;
- Modalità del servizio;
- Ambiti del servizio.

Per quanto riguarda solamente le turbine, si fanno ordinariamente due manutenzioni l'anno per un totale di circa 70 ore per ciascuna.

Inoltre, va ricordato che il funzionamento delle turbine è costantemente monitorato da remoto per mezzo dei noti sistemi SCADA, il che consente interventi puntuali ed efficaci in qualsiasi momento dell'anno.

### **6.3. Fabbisogni di manodopera e altre risorse necessarie**

Oltre ad essere costituito un Service Point nelle immediate vicinanze del parco eolico in progetto per il quale saranno impiegate risorse locali, sarà necessario reperire risorse di manodopera locale finalizzata alla logistica; in particolare, per quanto riguarda il trasporto delle grandi componenti delle turbine eoliche, che necessitano di mezzi adatti e particolari, non sempre immediatamente rintracciabili. Inoltre, si dovranno reperire le società in grado di fornire e manovrare le grandi gru necessarie al montaggio e alla successiva manutenzione ordinaria.

Tra le altre cose, sarà anche necessario stipulare accordi concreti e duraturi con società locali che si occupino di ogni tipo di manutenzione legata alla vita quotidiana dell'impianto, come strade, piazzole, spazi verdi, ecc.