

COMMITTENTE



PROGETTAZIONE:



DIREZIONE TECNICA

U.O. OPERE CIVILI

PROGETTO FATTIBILITA' TECNICO ECONOMICA

VELOCIZZAZIONE DELLA LINEA ROMA – PESCARA

RADDOPPIO FERROVIARIO TRATTA MANOPPELLO – INTERPORTO D'ABRUZZO

LOTTO 1

IV02 –Cavalcaferrovia al km 0+271.581 (Progr. Lotto 2)

Relazione di predimensionamento pile Impalcato IV02

SCALA:

-

COMMESSA LOTTO FASE ENTE TIPO DOC. OPERA/DISCIPLINA PROGR. REV.

IA96 00 R 09 CL IV0200 001 A

Rev.	Descrizione	Redatto	Data	Verificato	Data	Approvato	Data	Autorizzato Data
A	EMISSIONE DEFINITIVA	P. Luciani <i>P. Luciani</i>	Agosto 2021	A. Ferri <i>A. Ferri</i>	Agosto 2021	T. Paoletti <i>T. Paoletti</i>	Agosto 2021	A. Vittozzi Agosto 2021

ITALFERR S.p.A.
U.O. Opere Civili e Gestione delle varianti
Dist. Ing. Angelo Vittozzi
Ordine degli Ingegneri della Provincia di Roma
N° A20783

File: IA9600R09CLIV0200001A.doc.doc

n. Elab.: 16-10

INDICE

1	PREMESSA	4
2	DESCRIZIONE DELL'INTERVENTO	5
2.1	IMPALCATO E IPOTESI DI CALCOLO	7
3	DOCUMENTAZIONE DI RIFERIMENTO	10
4	VITA NOMINALE E CLASSE D'USO	12
4.1	VITA NOMINALE	12
4.2	CLASSE D'USO	13
4.3	PERIODO DI RIFERIMENTO PER L'AZIONE SISMICA	13
5	CARATTERISTICHE DEI MATERIALI	14
5.1	CALCESTRUZZO PER STRUTTURE IN FONDAZIONE ED ELEVAZIONE	14
5.2	ACCIAIO D'ARMATURA IN BARRE TONDE AD ADERENZA MIGLIORATA	16
5.3	COPRIFERRO	18
6	INQUADRAMENTO GEOTECNICO.....	21
6.1	DESCRIZIONE UNITÀ GEOTECNICHE	21
6.2	PARAMETRI GEOTECNICI DI PROGETTO – LOTTO 1.....	22
6.3	STRATIGRAFIA.....	23
7	ANALISI DEI CARICHI	24
7.1	CARICHI PERMANENTI STRUTTURALI (G1)	24
7.2	CARICHI TRASMESSI DALL'IMPALCATO.....	24
7.3	AZIONE DEL VENTO SULLA PILA Q ₆	24
7.4	AZIONI SISMICHE Q ₇	25
	7.4.1 Spettri di risposta elastici	32
	7.4.2 Spettri di risposta di progetto	34
	7.4.3 Combinazione delle componenti dell'azione sismica e valutazione delle masse	38
7.5	VARIAZIONI TERMICHE ε_3	38
8	MODELLAZIONE STRUTTURALE E COMBINAZIONI DI CARICO.....	39
8.1	COMBINAZIONI DI CARICO.....	39

8.2	MODELLAZIONE STRUTTURALE	43
9	VERIFICHE	45
9.1	SOLLECITAZIONI DI VERIFICA.....	46
9.2	VERIFICHE STRUTTURALI PILA.....	50
9.2.1	<i>Verifiche a pressoflessione alla base</i>	<i>50</i>
9.2.2	<i>Verifiche a taglio alla base</i>	<i>53</i>
9.3	VERIFICHE DELLA FONDAZIONE	60
9.3.1	<i>SOLLECITAZIONI AGENTI</i>	<i>61</i>
9.3.2	<i>VERIFICHE STRUTTURALI</i>	<i>65</i>
9.3.3	<i>VERIFICHE GEOTECNICHE</i>	<i>68</i>

1 **PREMESSA**

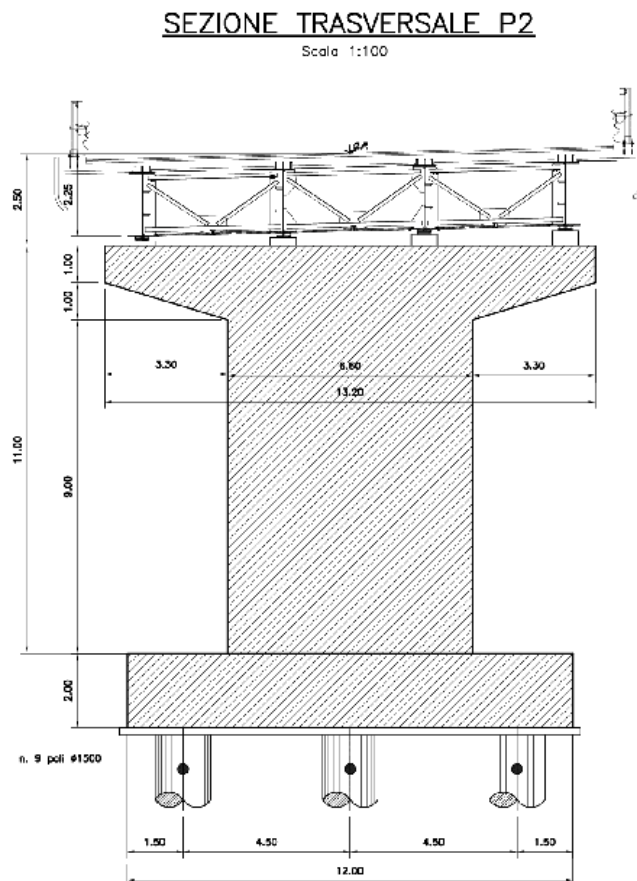
La presente relazione afferisce ai calcoli e alle verifiche strutturali della pila di sostegno dell’impalcato stradale di scavalco della linea ferroviaria IV02, afferente alla nuova viabilità NV08. Questo intervento rientra nell’ambito del progetto di prefattibilità tecnico-economica della velocizzazione della linea Roma-Pescara, raddoppio della linea, Lotto 1.

La viabilità NV08 è di categoria E, urbana.

Le strutture sono state progettate coerentemente con quanto previsto dalla normativa vigente, “Norme Tecniche per le Costruzioni”- DM2018 e relativa Circolare “Istruzioni per l’applicazione delle Nuove norme tecniche per le costruzioni”.

2 DESCRIZIONE DELL’INTERVENTO

La tipologia di pila in esame prevede una sezione rettangolare con estremità arrotondate, di larghezza 2m in direzione longitudinale rispetto all’asse del viadotto e lunghezza di 6.6m in direzione trasversale rispetto all’asse del viadotto. La sezione è piena e viene coronata da un pulvino di larghezza 2,8m e lunghezza 13,2m.

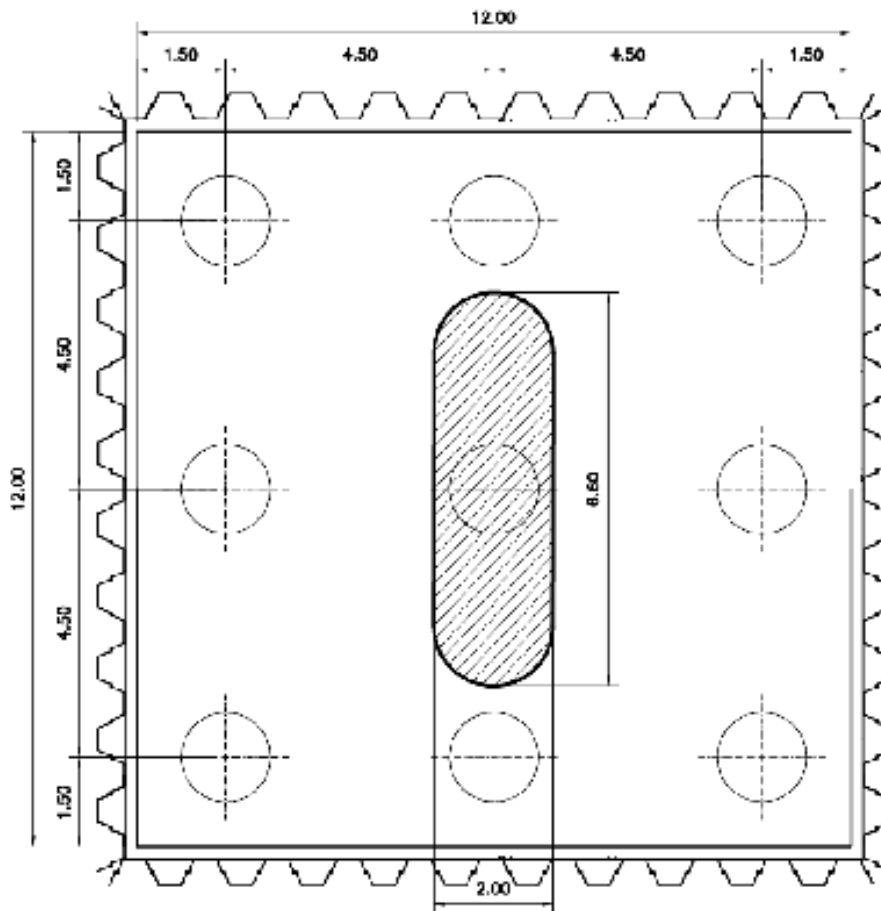


L’altezza di calcolo delle pile tipo in oggetto è assunta pari a 12,5m.

Il sistema di fondazione previsto è del tipo indiretto, con plinti di spessore pari a 2.00m e dimensioni in pianta 12x12m, su n.9 pali di diametro ϕ 1500 e lunghezza 32m.

PIANTA FONDAZIONE

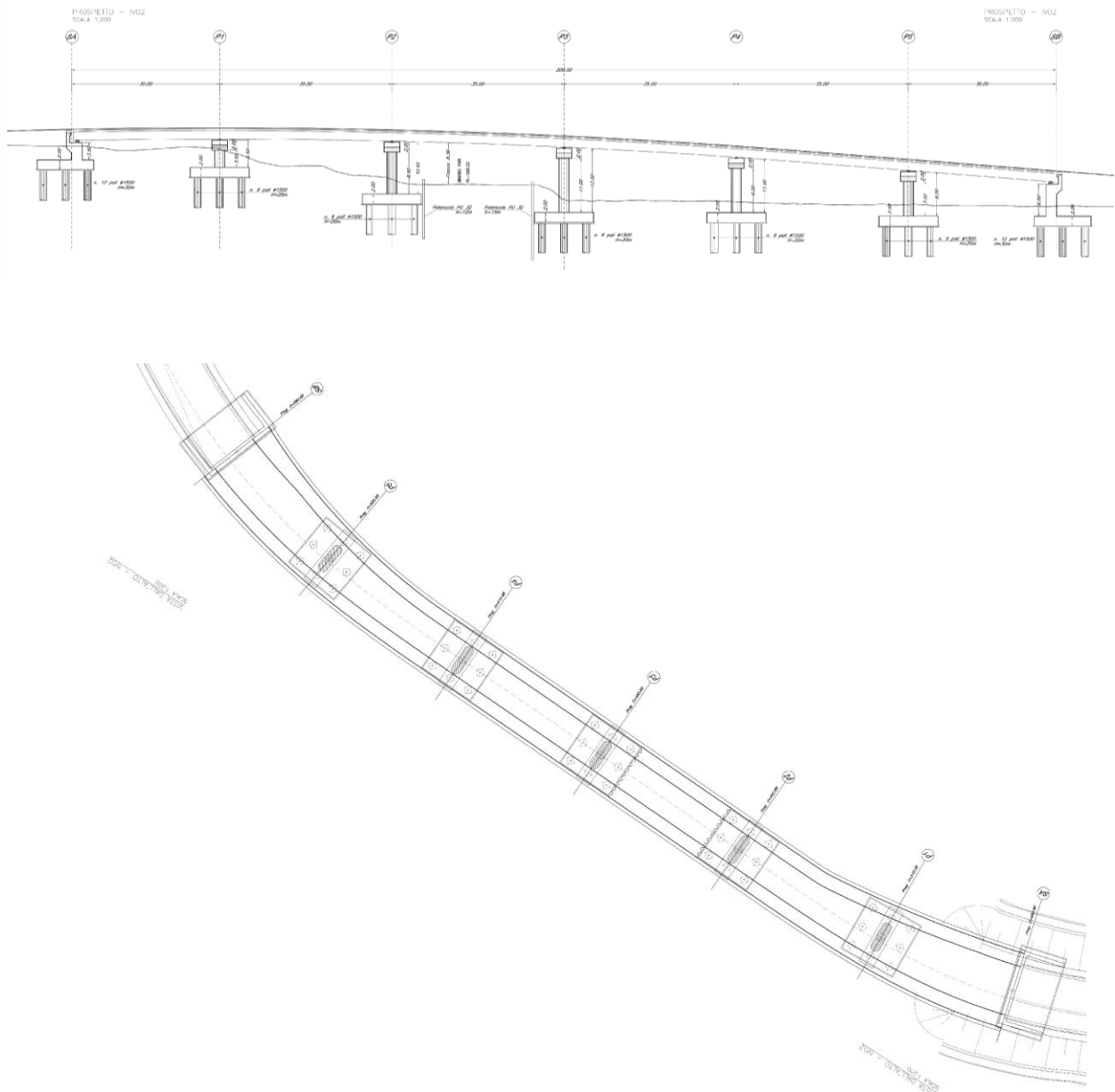
Scala 1:100



Lo scavo di queste fondazioni è previsto aperto con pendenza del versante 2:3 fino alla quota di fondo scavo. Si prevedono palancolati di protezione (altezza di ritenuta fino a 4m e infissione 8m) sui lati interessati dalla presenza della linea ferroviaria o stradale.

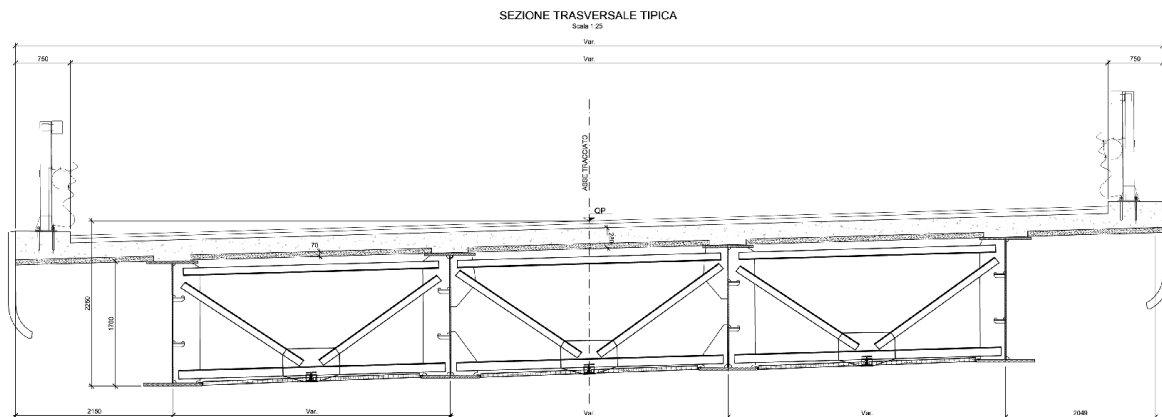
2.1 Impalcato e ipotesi di calcolo

L’impalcato supportato da queste opere è in sezione mista con schema statico di trave continua su 6 luci pari a 30+35 x 4+30m. Il tracciato rettilineo nella parte centrale e in curva verso le spalle. La linea ferroviaria viene superata tra P2 e P3. Si riportano nel seguito planimetria e profilo della struttura.



La sezione ha una larghezza tipica di 14m e una larghezza massima di 18,5m sulle spalle.

Tutte le opere di scavalco della linea sul Lotto 2 e sul Lotto 1 di questo intervento sono previsti in acciaio-clt con sezione a 4 travi. Si riporta nel seguito la sezione tipologica:



Vista la variabilità delle larghezze degli impalcati, il predimensionamento delle opere di sostegno è stato eseguito considerando una configurazione cautelativa. In questa ipotesi si sono considerate le luci maggiori afferenti ad una singola pila.


Per quanto riguarda la larghezza di piattaforma si considera la larghezza media tra tutte le opere, con una sezione che prevede solo due cordoli laterali da 75cm per l’installazione delle barriere.

Si riporta nel seguito un riepilogo delle opere, delle luci e delle larghezze previste.

Opere di scavalco					
Opera	Campate	Lunghezza	Lmin	Lmax	Lmedia
	m	m	m	m	m
IV21 - Lotto 2	35 x 6	210	12,9	15,8	14,4
IV01 - Lotto 1	30 + 35 x 2 + 40 + 30	170	12,5	14,8	13,7
IV02 - Lotto 1	30 + 35 x 4 + 30	200	14	18,5	16,3
IV03 - Lotto 1	30 + 35 x 5 + 30	235	14,7	21	17,9
				media	15,7

Tab. 1 – Tabella di riepilogo caratteristiche geometriche opere di scavalco

Le verifiche saranno dunque eseguite per una pila tra una campata da 40m e una da 35m, con una larghezza di piattaforma pari a 15,7m. Lo schema statico considerato è di trave continua su più appoggi, con vincolamento isostatico. Su ogni pila è previsto il vincolo trasversale, mentre sulla spalla anche il vincolo longitudinale.

	VELOCIZZAZIONE DELLA LINEA ROMA – PESCARA RADDOPPIO FERROVIARIO TRATTA MANOPPELLO – INTERPORTO D’ABRUZZO LOTTO 1 PROGETTO DI FATTIBILITÀ TECNICA ECONOMICA					
	Relazione di predimensionamento pile Impalcato IV02	COMMESSA IA96	LOTTO 00 R 09	CODIFICA CL	DOCUMENTO IV0200 001	REV. A

3 DOCUMENTAZIONE DI RIFERIMENTO

L’analisi delle opere e le verifiche degli elementi strutturali sono state condotte in accordo con le vigenti disposizioni legislative e in particolare con le seguenti norme e circolari:

- **RFI DTC SI PS MA IFS 001 E – Dicembre 2020:** *Manuale di progettazione delle Opere Civili - Emissione per applicazione*
- **RFI DTC SI PS SP IFS 001 E – Dicembre 2020:** *Capitolato generale tecnico di appalto delle opere civili – Parte II – Sezione 6 – Opere in conglomerato cementizio e in acciaio - Emissione per applicazione;*
- **D.M. del 17 gennaio 2018:** *Aggiornamento delle “Norme tecniche per le costruzioni”;*
- **C.M. 21/01/2019 n.7:** *Istruzioni per l’applicazione dell’«Aggiornamento delle “Norme tecniche per le costruzioni”» di cui al Decreto Ministeriale del 17 gennaio 2018;*
- **Legge 05/01/1971 n°1086:** *Norme per la disciplina delle opere di conglomerato cementizio armato, normale e precompresso, ed a struttura metallica;*
- **Legge 02/02/1974 n°64:** *Provvedimenti per le costruzioni con particolari prescrizioni per le zone sismiche;*

Nella redazione dei progetti e nelle verifiche strutturali si è inoltre fatto riferimento alla normativa Europea di seguito specificata:

- **UNI EN 1990: 2006:** *Eurocodice 0: Criteri generali di progettazione strutturale;*
- **UNI EN 1991-1-1:2004:** *Eurocodice 1 –Azioni in generale– Parte 1-1: Pesì per unità di volume, pesì propri e sovraccarichi variabili;*
- **UNI EN 1991-1-4:2005:** *Eurocodice 1 – Azioni sulle strutture – Parte 1-4: Azioni in generale – Azioni del vento;*
- **UNI EN 1992-1-1:2005:** *Eurocodice 2 – Progettazione delle strutture di calcestruzzo – Parte 1-1: Regole generali e regole per gli edifici;*
- **UNI EN 1992-2:2006:** *Eurocodice 2 – Progettazione delle strutture di calcestruzzo – Parte 2: Ponti;*

- **UNI EN 1993-1-1:2005:** Eurocodice 3 – Progettazione delle strutture di acciaio – Parte 1-1: Regole generali e regole per gli edifici;
- **UNI EN 1993-2:2007:** Eurocodice 3 – Progettazione delle strutture di acciaio – Parte 2: Ponti;
- **UNI EN 1997-1: 2005:** Eurocodice 7 – Progettazione geotecnica. Parte 1: Regole generali.
- **UNI EN 1998-1:2005:** Eurocodice 8 – Progettazione delle struttura per la resistenza sismica – Parte 1: Regole generali, azioni sismiche e regole per gli edifici;
- **UNI EN 1998-2:2006:** Eurocodice 8 – Progettazione delle struttura per la resistenza sismica – Parte 2: Ponti;
- **UNI EN 1998-5:2005:** Eurocodice 8 – Progettazione delle strutture per la resistenza sismica. Parte 5: Fondazioni, strutture di contenimento ed aspetti geotecnici;
- **STI 2014 – REGOLAMENTO UE N.1299/2014** della commissione del 18 novembre 2014 relativo alle specifiche tecniche di interoperabilità per il sottosistema “infrastruttura” del sistema ferroviario dell’Unione Europea, modificato dal Regolamento di esecuzione (UE) N° 2019/776 della Commissione del 16 maggio 2019;
- **UNI EN 206-1-2016** - Calcestruzzo. “Specificazione, prestazione, produzione e conformità”.
- **UNI 11104/2016** - Calcestruzzo Specificazione, prestazione, produzione e conformità - Istruzioni complementari per l’applicazione della EN 206-1.


4 VITA NOMINALE E CLASSE D’USO

4.1 Vita nominale

La vita nominale di una costruzione, è intesa come il numero di anni nel quale la struttura, purché soggetta alla manutenzione ordinaria, deve essere usata per lo scopo al quale è destinata. Essa è la durata alla quale deve farsi espresso riferimento in sede progettuale, in relazione alla durabilità delle costruzioni, nel dimensionare le strutture ed i particolari costruttivi, nella scelta dei materiali e delle eventuali applicazioni e misure protettive per garantire il mantenimento della resistenza e della funzionalità.

Facendo riferimento al punto 2.4.1 del DM2018, la vita nominale dell’opera è quella per “Costruzioni con livelli di prestazioni ordinari”, pari dunque a 50 anni.

TIPI DI COSTRUZIONI		Valori minimi di V_N (anni)
1	Costruzioni temporanee e provvisorie	10
2	Costruzioni con livelli di prestazioni ordinari	50
3	Costruzioni con livelli di prestazioni elevati	100

 ITALFERR GRUPPO FERROVIE DELLO STATO ITALIANE	VELOCIZZAZIONE DELLA LINEA ROMA – PESCARA RADDOPPIO FERROVIARIO TRATTA MANOPPELLO – INTERPORTO D’ABRUZZO LOTTO 1 PROGETTO DI FATTIBILITÀ TECNICA ECONOMICA					
	Relazione di predimensionamento pile Impalcato IV02	COMMESSA IA96	LOTTO 00 R 09	CODIFICA CL	DOCUMENTO IV0200 001	REV. A

4.2 Classe d’uso

La norma attribuisce alle costruzioni, in funzione della loro destinazione d’uso e, quindi delle conseguenze di un’interruzione di operatività o di un eventuale collasso in conseguenza di un evento sismico, diverse classi d’uso; a ciascuna classe corrisponde un coefficiente d’uso c_U .

Facendo riferimento al punto 2.4.2 del DM2018, la classe d’uso attribuita a quest’opera è la IV, per la quale è necessari considerare un coefficiente d’uso c_U pari a 2.

Classe I: Costruzioni con presenza solo occasionale di persone, edifici agricoli.

Classe II: Costruzioni il cui uso preveda normali affollamenti, senza contenuti pericolosi per l’ambiente e senza funzioni pubbliche e sociali essenziali. Industrie con attività non pericolose per l’ambiente. Ponti, opere infrastrutturali, reti viarie non ricadenti in Classe d’uso III o in Classe d’uso IV, reti ferroviarie la cui interruzione non provochi situazioni di emergenza. Dighe il cui collasso non provochi conseguenze rilevanti.

Classe III: Costruzioni il cui uso preveda affollamenti significativi. Industrie con attività pericolose per l’ambiente. Reti viarie extraurbane non ricadenti in Classe d’uso IV. Ponti e reti ferroviarie la cui interruzione provochi situazioni di emergenza. Dighe rilevanti per le conseguenze di un loro eventuale collasso.

Classe IV: Costruzioni con funzioni pubbliche o strategiche importanti, anche con riferimento alla gestione della protezione civile in caso di calamità. Industrie con attività particolarmente pericolose per l’ambiente. Reti viarie di tipo A o B, di cui al DM 5/11/2001, n. 6792, “Norme funzionali e geometriche per la costruzione delle strade”, e di tipo C quando appartenenti ad itinerari di collegamento tra capoluoghi di provincia non altresì serviti da strade di tipo A o B. Ponti e reti ferroviarie di importanza critica per il mantenimento delle vie di comunicazione, particolarmente dopo un evento sismico. Dighe connesse al funzionamento di acquedotti e a impianti di produzione di energia elettrica.

4.3 Periodo di riferimento per l’azione sismica

In riferimento a quanto detto nei paragrafi precedenti, il periodo di riferimento V_R da prendere a riferimento per valutare le azioni sismiche sulla struttura è pari a $V_R = V_N \cdot C_U = 50 \cdot 2,0 = 100$ anni.

5 CARATTERISTICHE DEI MATERIALI

5.1 Calcestruzzo per strutture in fondazione ed elevazione

Si riportano di seguito due tabelle riepilogative del tipo e delle caratteristiche del calcestruzzo adottato per i diversi elementi strutturali: (Tab. 2 e Tab. 3):

Descrizione	Magrone	Struttura in elevazione	Strutture in fondazioni
Classe di resistenza	C12/15	C30/37	C25/30
Classe di esposizione	X0	XC3	XC2
Condizioni ambientali	-	ordinarie	ordinarie
Rapporto acqua/cemento	-	0,55	0,60
Diametro massimo inerti	-	25 mm	32 mm
Tipo di cemento	I, II, III, IV, V	III, IV, V	III, IV, V
Contenuto min. cemento	-	280 kg/mc	280 kg/mc
Classe minima di consistenza	-	S4	S4

Tab. 2 – Tabella caratteristiche dei calcestruzzo delle strutture

Parametri	UM	Magrone	Struttura in elevazione	Strutture in fondazioni
R_{ck}	(N/mm ²)	15	37	30
f_{ck}	(N/mm ²)	12	30	25
f_{cm}	(N/mm ²)	-	36	33
α_{cc}	(-)	-	0,85	0,85
γ_c	(-)	-	1,50	1,50
f_{cd}	(N/mm ²)	-	17,40	14,17
f_{ctm}	(N/mm ²)	-	2,90	2,56

Parametri	UM	Magrone	Struttura in elevazione	Strutture in fondazioni
f_{ctk}	(N/mm ²)	-	2,03	1,79
f_{ctd}	(N/mm ²)	-	1,35	1.19
E_c	(N/mm ²)	-	32837	31476
$0.55 \cdot f_{ck}$ (rara)	(N/mm ²)	-	16,89	12,28
$0.40 \cdot f_{ck}$ (QP)	(N/mm ²)	-	13,70	9,96

Tab. 3 – Tabella caratteristiche parametri operativi dei calcestruzzi delle strutture

dove:

R_{ck} = Resistenza cubica caratteristica a compressione

$f_{ck} = 0.83 \cdot R_{ck}$ = Resistenza cilindrica caratteristica

$f_{cm} = f_{ck} + 8$ (N/mm²) = Resistenza cilindrica media a compressione

α_{cc} = Coefficiente per effetti a lungo termine e sfavorevoli: α_{cc} (t > 28gg) = 0.85

$\gamma_c = 1.5$; viene ridotto a 1.4 per produzioni continuative di elementi o strutture soggette a controllo continuativo del calcestruzzo dal quale risulti un coefficiente di variazione (rapporto tra scarto

quadratico medio e valore medio della resistenza) non superiore al 10%. $f_{cd} = \frac{\alpha_{cc} \cdot f_{ck}}{\gamma_c}$ = Resistenza di

calcolo a compressione

$f_{ctm} = 0.3 \cdot (f_{ck})^{2/3}$ [per classi \leq C50/60] = Resistenza cilindrica media a trazione

$f_{ctk} = 0.7 \cdot f_{ctm}$ = Resistenza cilindrica caratteristica a trazione

$f_{ctd} = \frac{f_{ctk}}{\gamma_c}$ = Resistenza di calcolo a trazione

$f_{cfm} = 1.2 \cdot f_{ctm}$ = Resistenza media a trazione per flessione

$f_{cfk} = 0.7 \cdot f_{cfm}$ = Resistenza cilindrica caratteristica a trazione

$E_{cm} = 22000 \cdot \left(\frac{f_{cm}}{10} \right)^{0.3}$ = Modulo Elastico

- Coefficiente di Poisson:

Secondo quanto prescritto al punto 11.2.10.4 della NTC2018, per il coefficiente di Poisson può adottarsi, a seconda dello stato di sollecitazione, un valore compreso tra 0 (calcestruzzo fessurato) e 0.2 (calcestruzzo non fessurato).

- Coefficiente di dilatazione termica:

In sede di progettazione, o in mancanza di una determinazione sperimentale diretta, per il coefficiente di dilatazione termica del calcestruzzo può assumersi un valore medio pari a $10 \times 10^{-6} \text{ } ^\circ\text{C}^{-1}$ (NTC2018 – 11.2.10.5).

- Tensione di compressione limite nel calcestruzzo:

I valori limite per le tensioni di compressione nel calcestruzzo sono stati definiti in accordo con il punto 2.5.1.8.3.2.1 di **Errore. L'origine riferimento non è stata trovata.** Non si tiene in considerazione della riduzione del 30% dei valori poiché gli spessori delle opere d'arte in oggetto hanno spessori maggiori di 5 cm.

5.2 Acciaio d'armatura in barre tonde ad aderenza migliorata

Si adotta acciaio tipo B450C come previsto al punto 11.3.2.1 delle NTC2018 (**Errore. L'origine riferimento non è stata trovata.**), per il quale si possono assumere le seguenti caratteristiche:

- Resistenza a trazione – compressione:

$$f_{tk} = 540 \text{ N/mm}^2 = \text{Resistenza caratteristica di rottura}$$

$$f_{yk} = 450 \text{ N/mm}^2 = \text{Resistenza caratteristica a snervamento}$$

$$f_{yd} = \frac{f_{yk}}{\gamma_s} = 391.3 \text{ N/mm}^2 = \text{Resistenza di calcolo}$$

dove:

$$\gamma_s = 1.15 = \text{Coefficiente parziale di sicurezza relativo all'acciaio.}$$

Rapporto: $1.15 < (f_t/f_y)_k < 1.35$ (frattile 10%)

Rapporto: $(f_y/f_{y,nom})_k < 1.25$ (frattile 10%)

Allungamento: $(A_{gt})_k > 7.5\%$ (frattile 10%)

- Modulo Elastico:

$$E_s = 210000 \text{ N/mm}^2$$

- Tensione limite di trazione nell'acciaio in combinazione rara (§2.5.1.8.3.2.1 di **Errore. L'origine riferimento non è stata trovata.**):

$$0,75 \cdot f_{yk} = 337.50 \text{ N/mm}^2$$

- Tensione tangenziale di aderenza acciaio-calcestruzzo:

Parametri	UM	Struttura in elevazione	Strutture in fondazioni
f_{bk}	(N/mm ²)	4,36	4,36
f_{bd}	(N/mm ²)	2,90	2,90

Tab. 4 – Tabella caratteristiche meccaniche acciaio ordinario per strutture in calcestruzzo armato

dove:

$$f_{bk} = 2.25 \cdot \eta \cdot f_{ctk} = \text{Resistenza tangenziale caratteristica di aderenza}$$

$$f_{bd} = \frac{f_{bk}}{\gamma_c} = \text{Resistenza tangenziale di aderenza di calcolo}$$

$\eta = 1.0$ – per barre di diametro $\Phi \leq 32$ mm;

$\gamma_c = 1.5$ – Coefficiente parziale di sicurezza relativo al calcestruzzo.

5.3 Copriferro

Con riferimento al punto 4.1.6.1.3 delle NTC (**Errore. L'origine riferimento non è stata trovata.**), al fine della protezione delle armature dalla corrosione il valore minimo dello strato di ricoprimento di calcestruzzo (copriferro) deve rispettare quanto indicato nella tabella C4.1.IV della Circolare 21.2.2019 (Tab. 5), riportata di seguito, nella quale sono distinte le tre condizioni ambientali di Tabella 4.1.III delle NTC (Tab. 6).

			barre da c.a. elementi a piastra		barre da c.a. altri elementi		cavi da c.a.p. elementi a piastra		cavi da c.a.p. altri elementi	
C_{min}	C_o	ambiente	$C \geq C_o$	$C_{min} \leq C < C_o$	$C \geq C_o$	$C_{min} \leq C < C_o$	$C \geq C_o$	$C_{min} \leq C < C_o$	$C \geq C_o$	$C_{min} \leq C < C_o$
C25/30	C35/45	ordinario	15	20	20	25	25	30	30	35
C30/37	C40/50	aggressivo	25	30	30	35	35	40	40	45
C35/45	C45/55	molto ag.	35	40	40	45	45	50	50	50

Tab. 5 – Tabella C4.1.IV della Circolare applicativa delle NTC del 21.02.2019

Tab. 4.1.III – Descrizione delle condizioni ambientali

Condizioni ambientali	Classe di esposizione
Ordinarie	X0, XC1, XC2, XC3, XF1
Aggressive	XC4, XD1, XS1, XA1, XA2, XF2, XF3
Molto aggressive	XD2, XD3, XS2, XS3, XA3, XF4

Tab. 6 – Tabella 4.1.III delle NTC 2018

I valori della Tab. 5 si riferiscono a costruzioni con vita nominale di 50 anni (Tipo 2 secondo la Tabella 2.4.I delle NTC (**Errore. L'origine riferimento non è stata trovata.**)). Per costruzioni con vita nominale di 100 anni (Tipo 3 secondo la citata Tabella 2.4.I delle NTC (**Errore. L'origine riferimento non è stata trovata.**)) i valori della Tabella C4.1.IV vanno aumentati di 10 mm. Per classi di resistenza inferiori a C_{min} i valori della tabella sono da aumentare di 5 mm. Per produzioni di elementi sottoposte a controllo di qualità che preveda anche la verifica dei copriferri, i valori della tabella possono essere ridotti di 5 mm. A tali valori di tabella vanno aggiunte le tolleranze di posa, pari a 10 mm o minore, secondo indicazioni di norme di comprovata validità.

Al punto 2.5.2.2.3.2 del MdP RFI (**Errore. L'origine riferimento non è stata trovata.**) vengono forniti i valori minimi del copriferro da adottare per i diversi elementi strutturali riportati in Tab. 4. Nei casi in cui le condizioni ambientali per l'opera in progetto siano aggressive e molto aggressive ai sensi della Tab.4.1.III del DM 17.01.2018 (Tab. 6), il copriferro minimo indicato Tab. 7 va aumentato rispettivamente di 10 mm e di 20 mm (ad eccezione dei pali).

Elemento strutturale	Copriferro minimo
Pali (di paratie o opere di sostegno), diaframmi e relativi cordoli di collegamento gettati in opera	60mm
Pali/diaframmi di fondazione gettati in opera	60mm
Pali di fondazione prefabbricati	60mm
Solettoni di fondazione, fondazioni armate	40mm
Fondazioni non armate (pozzi, sottoplinti, ecc.)	40mm
Cunette canalette e cordoli	40mm
Opere in elevazione in viste (pile, spalle, pulvini, baggioli)	40mm
Opere in elevazione con superfici interrato o non ispezionabili	40mm
Solette estradosso	35mm
Solette intradosso (getto in opera)	35mm
Impalcato armatura ordinaria	40mm
Impalcato in C.A.P. - cavi pre-tesi	Max ($3\Phi_{TR}$; 50mm)
Impalcato in C.A.P. cavi post-tesi	Max (Φ_G ; 60mm)
Predalles prefabbricate con funzioni strutturali	25mm
Predalles senza funzioni strutturali	Max (Φ_{inf} ; 20mm)

Tabella 2.5.2.2.3.2.-1

Con:

Φ_{TR} = diametro esterno filo, treccia o trefolo;

Φ_G = diametro esterno guaina;

Φ_{IN} = diametro armatura inferiore delle lastre.

Tab. 7 – Tabella copriferri minimi del Manuale di Progettazione RFI

Il valore del copriferro di progetto da adottare per le opere d’arte in progetto sarà dato dal maggiore tra il valore desunto dalle prescrizioni delle NTC (**Errore. L’origine riferimento non è stata trovata. e Errore. L’origine riferimento non è stata trovata.**) e da quanto previsto dal MdP e Capitolato opere civili RFI (**Errore. L’origine riferimento non è stata trovata. e Errore. L’origine riferimento non è stata trovata.**).

Si riportano i valori minimi del copriferro di progetto per le opere d’arte in oggetto della presente relazione secondo il punto 4.1.6.1.3 di NTC (**Errore. L’origine riferimento non è stata trovata. e**

secondo il punto 2.5.2.2.3.2 del MdP (**Errore. L'origine riferimento non è stata trovata.**) sulla base dei quali viene scelto il valore più conservativo ai fini della durabilità del calcestruzzo.

Opera d'arte	Ambiente	Copriferro minimo secondo Tab. C4.1.IV (mm)	Maggioraz. Copriferro per classe di resistenza $C < C_{min}$ (mm)	Tolleranza di posa (mm)	Riduzione per produzioni in controllo qualità (mm)	Maggioraz. Copriferro per $V_N > 50$ anni (mm)	Copriferro minimo di progetto (mm)
Struttura in elevazione	Ordinario	25	0	10	0	0	35
Fondazioni	Ordinario	25	0	10	0	0	35

Tab. 8 – Tabella copriferri minimi secondo le NTC 2018

Opera d'arte	Ambiente	Copriferro minimo (mm)	Maggiorazione in funzione classe ambientale (mm)	Copriferro minimo di progetto (mm)
Struttura in elevazione	Ordinario	25	0	35
Fondazioni	Ordinario	25	0	35

Tab. 9 – Tabella copriferri minimi secondo MdP RFI

In definitiva si prescrive che in fondazione e in elevazione il copriferro netto di progetto non deve essere inferiore a **40mm**.

Per i pali di fondazione il copriferro netto di progetto non deve essere inferiore a **60mm**.

6 INQUADRAMENTO GEOTECNICO

6.1 Descrizione unità geotecniche

Con riferimento alle indicazioni contenute nella relazione geotecnica relativa al Lotto 1, ri riepilogano nel seguito le unità geotecniche individuate.

L’orizzonte stratigrafico è stato suddiviso in strati la cui successione individuata a partire da piano campagna e riportata in Tabella T3, rappresenta un riferimento spesso variabile nell’area in oggetto. Le unità geotecniche così individuate sono alla base della definizione dei profili geotecnici di dettaglio.

Unità geotecnica	Materiale	Descrizione materiale
LSA	L(A,S); L(S,A)	Limi sabbiosi e Limi argilloso-sabbiosi
AL	L(A); L,A	Limo argilloso o Limo e Argilla
SL	S(A,L), S(L,G)	Sabbia limoso argillosa a tratti ghiaiosa
G,S	G(S,L); G,S	Ghiaia sabbioso-limosa e Ghiaia con sabbia
AM	A(L); A(L,M)	Argilla limosa e Argilla limoso-marnosa

Tab. 10 – Successione stratigrafica di riferimento

 ITALFERR GRUPPO FERROVIE DELLO STATO ITALIANE	VELOCIZZAZIONE DELLA LINEA ROMA – PESCARA RADDOPPIO FERROVIARIO TRATTA MANOPPELLO – INTERPORTO D’ABRUZZO LOTTO 1 PROGETTO DI FATTIBILITÀ TECNICA ECONOMICA					
	Relazione di predimensionamento pile Impalcato IV02	COMMESSA IA96	LOTTO 00 R 09	CODIFICA CL	DOCUMENTO IV0200 001	REV. A

6.2 Parametri geotecnici di progetto – Lotto 1

Unità	Materiale	Parametri di resistenza							Parametri di deformabilità elastici			
		γ	k_0	OCR	φ'_p	φ'_{cv}	c'	c_u	E_{op1}	E_{op2}	E_u	ν'
[-]	[-]	[kN/m ³]	[-]	[-]	[°]	[°]	[kPa]	[kPa]	[MPa]	[MPa]	[MPa]	[-]
LSA	L(A); L(S,A)	19.0	0.52÷0.74	1÷2	27.00	-	5.00	30÷60	20÷25	10÷18	10÷25	0.30
AL	L(A); L,A	19.5	0.53÷0.75	1÷2	27.00	-	15.00	100.00	45.00	30.00	40.00	0.30
SL	S(A,L), S(L,G)	19.5÷20.0	0.50÷0.70	1÷2	28÷33	25÷30	-	-	20÷40	10÷20	-	0.25
G,S	G(S,L); G,S	22.0	0.50	1.00	40.00	35.00	-	-	80÷100	50÷75	-	0.25
AM	A(L); A(L,M)	20.5	0.50	1.00	28.00	-	30.00	200÷400	100÷150	70÷100	80÷150	0.30

Tab. 11 – Parametri geotecnici di progetto

NOTE

- (1) I valori più elevati dei parametri di deformabilità e della resistenza al taglio non drenata c_u dell'unità AL, presenti nella riga in basso, sono da adottare per profondità superiori a 10m dal p.c.
- (2) I valori più elevati dei parametri di resistenza e di deformabilità dell'unità SL, presenti nella riga in basso, sono da adottare in corrispondenza del tratto compreso tra la pk 5+500 e la pk 6+000 (rif. Sondaggi S7 e S6bis) a partire da circa 10m di profondità dal p.c..
- (3) I valori più elevati dei parametri di resistenza e deformabilità dell'unità G,S, presenti nella riga in basso, sono da adottare per profondità superiori a 15m dal p.c.. L'intervallo di valori, costituito dalla prima e seconda riga, può essere utilizzato per caratterizzare i primi 15m ipotizzando un aumento lineare dei parametri in funzione della profondità.
- (4) I valori dell'angolo di resistenza al taglio residuo sono da utilizzare nelle verifiche di stabilità dei rilevati e dei versanti.

Unità	Materiale	Parametri di deformabilità e di permeabilità			
		Cc	Cr=Cs	c _v	kv
[-]	[-]	[-]	[-]	[m ² /s]	[m/s]
LSA	L(A); L(S,A)	0.2460	0.0210	6.62E-08	10 ⁻⁷ ÷ 10 ⁻⁸
AL	L(A); L,A	0.2385	0.0263	5.50E-08	10 ⁻⁸ ÷ 10 ⁻⁹
SL	S(A,L), S(L,G)	-	-	-	10 ⁻⁶ ÷ 10 ⁻⁷
G,S	G(S,L); G,S	-	-	-	10 ⁻³ ÷ 10 ⁻⁵
AM	A(L); A(L,M)	0.1545	0.0232	7.53E-08	10 ⁻⁷ ÷ 10 ⁻⁸

Tab. 12 – Parametri geotecnici di progetto

6.3 Stratigrafia

Si riportano gli spessori e le caratteristiche del terreno caratterizzato al di sotto dell’opera in oggetto, o comunque della condizione peggiore per tutte le opere analoghe dello stesso viadotto.

L’opera in esame presenta la seguente stratigrafia:

Profondità da p.c. [m]	Unità geotecnica
Da 0.0 a 3.0	Coltre
Da 3.0 a 17.0	Unità LSA
Da 17.0 a 24.0	Unità AL
Da 24 a 40.0	Unità AM

Tab. 13 – Stratigrafia utilizzata per il calcolo della capacità portante delle fondazioni

7 ANALISI DEI CARICHI

L’analisi dei carichi gravanti sulla pila è stata effettuata considerando le azioni provenienti dagli impalcati e le azioni direttamente applicate alla pila.

I carichi trasmessi dagli impalcati sono relativi alle condizioni di carico elementari, opportunamente combinate secondo le vigenti normative, analizzate nel dettaglio nelle rispettive relazioni di calcolo degli impalcati tipo che afferiscono alla pila in esame.

Si riportano di seguito la sintesi delle azioni provenienti dagli impalcati e l’analisi dei carichi elementari che interessano direttamente la pila.

7.1 Carichi permanenti strutturali (G1)

Le pile del viadotto ferroviario presentano altezze differenti ma medesima sezione, a meno delle barre d’armatura. Pertanto, assumendo un peso del calcestruzzo per unità di volume $\gamma_{dis}=25 \text{ kN/m}^3$, si calcola il peso proprio della pila applicato al modello. Stesso criterio è applicato per il peso dei plinti.

7.2 Carichi trasmessi dall’impalcato

Per la sintesi degli scarichi espletati dagli appoggi d’impalcato sulla pila, relativamente ai due lati, fisso e mobile, per ciascuna delle condizioni di carico elementari analizzate, si faccia riferimento al capitolo relativo alle sollecitazioni e alle verifiche della pila, presentato nell’analisi dei risultati.

7.3 Azione del vento sulla pila q_6

Si riporta di seguito il calcolo dell’azione del vento sul fusto della pila in direzione trasversale e longitudinale rispetto all’asse del viadotto. La sezione della pila è assimilata, per questo calcolo, a un rettangolo di dimensioni $B_L \times B_T$.

Si assume cautelativamente una pressione di progetto pari a $2,5 \text{ kN/m}^2$.

Risulta pertanto sui due lati del fusto della pila:

$q_{T,vento} = 2,5 \text{ kN/m}^2 \times B_L$ - Carico unitario in direzione trasversale all’asse del viadotto

$q_{L,vento} = 2,5 \text{ kN/m}^2 \times B_T$ - Carico unitario in direzione parallela all’asse del viadotto

7.4 Azioni sismiche q_T

Nel presente paragrafo si riportano la descrizione e la valutazione dell’azione sismica secondo le specifiche del NTC 2018. L’azione sismica è descritta mediante spettri di risposta elastici e di progetto. In particolare, nel NTC 2018, vengono presentati gli spettri di risposta in termini di accelerazioni orizzontali e verticali.

L’espressione analitica dello spettro di risposta elastico in termini di accelerazione orizzontale è la seguente:

$$0 \leq T \leq T_B \longrightarrow S_e(T) = a_g \cdot S \cdot \eta \cdot F_0 \cdot \left[\frac{T}{T_B} + \frac{1}{\eta \cdot F_0} \left(1 - \frac{T}{T_B} \right) \right]$$

$$T_B \leq T \leq T_C \longrightarrow S_e(T) = a_g \cdot S \cdot \eta \cdot F_0$$

$$T_C \leq T \leq T_D \longrightarrow S_e(T) = a_g \cdot S \cdot \eta \cdot F_0 \cdot \left(\frac{T_C}{T} \right)$$

$$T_D \leq T \longrightarrow S_e(T) = a_g \cdot S \cdot \eta \cdot F_0 \cdot \left(\frac{T_C \cdot T_D}{T} \right)$$

In cui:

$$S = S_S \cdot S_T;$$

S_S : coefficiente di amplificazione stratigrafico;

S_T : coefficiente di amplificazione topografica;

η : fattore che tiene conto di un coefficiente di smorzamento viscoso equivalente ξ , espresso in punti percentuali diverso da 5 ($\eta=1$ per $\xi=5$):

$$\eta = \sqrt{\frac{10}{5 + \xi}} \geq 0,55$$

F_0 : valore massimo del fattore di amplificazione dello spettro in accelerazione orizzontale;

a_g : accelerazione massima al suolo;

T: periodo di vibrazione dell’oscillatore semplice;

T_B, T_C, T_D : periodi che separano i diversi rami dello spettro, e che sono pari a:

$$T_C = C_C \cdot T^*_c$$

$$T_B = \frac{T_C}{3}$$

$$T_D = 4.0 + \frac{a_g}{g} + 1.6$$

In cui :

C_C : coefficiente che tiene conto della categoria del terreno;

T^*_c : periodo di inizio del tratto a velocità costante dello spettro in accelerazione orizzontale.

L’espressione analitica dello spettro di risposta elastico in termini di accelerazione verticale è la seguente:

$$0 \leq T \leq T_B \longrightarrow S_e(T) = a_g \cdot S \cdot \eta \cdot F_v \cdot \left[\frac{T}{T_B} + \frac{1}{\eta \cdot F_v} \left(1 - \frac{T}{T_B} \right) \right]$$

$$T_B \leq T \leq T_C \longrightarrow S_e(T) = a_g \cdot S \cdot \eta \cdot F_v$$

$$T_C \leq T \leq T_D \longrightarrow S_e(T) = a_g \cdot S \cdot \eta \cdot F_v \cdot \left(\frac{T_C}{T} \right)$$

$$T_D \leq T \longrightarrow S_e(T) = a_g \cdot S \cdot \eta \cdot F_v \cdot \left(\frac{T_C \cdot T_D}{T} \right)$$

nelle quali:

$S = S_s \times S_T$: con S_s pari sempre a 1 per lo spettro verticale;

η : fattore che tiene conto di un coefficiente di smorzamento viscoso equivalente ξ , espresso in punti percentuali diverso da 5 ($\eta=1$ per $\xi=5$):

$$\eta = \sqrt{\frac{10}{5 + \xi}} \geq 0,55$$

T : periodo di vibrazione dell’oscillatore semplice;

T_B, T_C, T_D : periodi che separano i diversi rami dello spettro, e che sono pari a:

$$T_C = 0.05 \quad T_B = 0.15 \quad T_D = 1.0$$

F_V : fattore che quantifica l’amplificazione spettrale massima mediante la relazione:

$$F_V = 1.35 \cdot F_0 \cdot \left(\frac{a_g}{g} \right)^{0.5}$$

Di seguito si riporta il calcolo dei parametri per la valutazione degli spettri in accelerazione orizzontale e verticale, effettuata mediante l’utilizzo del software “Spettri NTC ver. 1.0.3” reperibile presso il sito del Consiglio Superiore dei Lavori Pubblici.

Vita Nominale e classe d’uso

I parametri sono presentati e definiti al cap.4. Pertanto per l’opera in oggetto il periodo di riferimento è pari a $75 \times 1,0 = 75$ anni.

Stati limite e relative probabilità di superamento

Nei confronti delle azioni sismiche gli stati limite, sia di esercizio che ultimi, sono individuati riferendosi alle prestazioni della costruzione nel suo complesso, includendo gli elementi strutturali, quelli non strutturali e gli impianti.

La probabilità di superamento nel periodo di riferimento P_{VR} , cui riferirsi per individuare l’azione sismica agente in ciascuno degli stati limite considerati, sono riportati nella tabella successiva.

Stati Limite		P_{VR} : Probabilità di superamento nel periodo di riferimento V_R
Stati limite di esercizio	SLO	81%
	SLD	63%
Stati limite ultimi	SLV	10%
	SLC	5%

Accelerazione (a_g), fattore (F_0) e periodo (T^*_c)

Ai fini del NTC 2018 le forme spettrali, per ciascuna delle probabilità di superamento nel periodo di riferimento P_{VR} , sono definite a partire dai valori dei seguenti parametri su sito di riferimento rigido orizzontale:

a_g : accelerazione orizzontale massima sul sito;

F_0 : valore massimo del fattore di amplificazione dello spettro in accelerazione orizzontale;

T^*_c : periodo di inizio del tratto a velocità costante dello spettro in accelerazione orizzontale.

I parametri prima elencati dipendono dalle coordinate geografiche, espresse in termini di latitudine e longitudine, del sito interessato dall’opera, dal periodo di riferimento (V_R), e quindi dalla vita nominale (VN) e dalla classe d’uso (C_U) e dallo stato limite considerato. Si riporta nel seguito la valutazione di detti parametri per i vari stati limite.

Latitudine: 42.2586°

Longitudine: 14.0609°

SLATO LIMITE	T_R [anni]	a_g [g]	F_0 [-]	T^*_c [s]
SLO	45	0,070	2,432	0,296
SLD	75	0,088	2,438	0,316
SLV	712	0,212	2,514	0,359
SLC	1462	0,271	2,545	0,369

Tab. 14 – Valutazione dei parametri a_g , F_0 e T^*_c per i periodi di ritorno associati a ciascuno stato limite

I parametri ai quali si è fatto riferimento nella definizione dell’azione sismica di progetto, indicati nella tabella precedente, corrispondono, cautelativamente, a quei parametri che danno luogo al sisma di massima entità, fra tutti quelli individuati lungo le progressive dell’opera in progetto.

Sono stati presi in esame, secondo quanto previsto dal NTC 2018 “Nuove Norme Tecniche per le Costruzioni”, cap. 7.1, i seguenti Stati Limite sismici:

SLV: Stato Limite di Salvaguardia della Vita (Stato Limite Ultimo)

SLD: Stato Limite di Danno (Stato Limite di Esercizio)

SLC: Stato Limite di Collasso (Stato Limite Ultimo)

SLO: Stato Limite di Operatività (Stato Limite di Esercizio)

Le azioni sismiche relative allo stato limite di operatività (SLO) e allo stato limite di danno (SLD) non sono state considerate perché poco significative in relazione alle combinazioni di natura statica. Per quanto riguarda lo stato limite di collasso (SLC), questo è stato considerato per le combinazioni sismiche di verifica dei ritegni sismici; si faccia pertanto riferimento alle considerazioni presentate nelle rispettive relazioni di calcolo di impalcato.

Si riportano al termine dell’analisi, i parametri ed i punti dello spettro di risposta elastici e di progetto per il restante stato limite (SLV).

Classificazione dei terreni

Per la definizione dell’azione sismica di progetto, la valutazione dell’influenza delle condizioni litologiche e morfologiche locali sulle caratteristiche del moto del suolo in superficie, deve essere basata su studi specifici di risposta sismica locale esistenti nell’area di intervento. In mancanza di tali studi la normativa prevede la classificazione, riportata nella tabella seguente, basata sulla stima dei valori della velocità media delle onde sismiche di taglio V_{s30} , ovvero sul numero medio di colpi NSPT ottenuti in una prova penetrometrica dinamica (per terreni prevalentemente granulari), ovvero sulla coesione non drenata media c_u (per terreni prevalentemente coesivi).

Categoria di suolo di fondazione	Descrizione
Cat. A	Ammassi rocciosi affioranti o terreni molto rigidi caratterizzati da valori di V_{s30} superiori a 800 m/s eventualmente comprendenti in superficie uno strato di alterazione, con spessore massimo di 3 m.
Cat. B	Rocce tenere e depositi di terreni a grana grossa molto addensati o terreni a grana fina molto consistenti con spessori superiori a 30 m, caratterizzati da un graduale miglioramento delle proprietà meccaniche con la profondità e da valori V_{s30} compresi tra 360 m/s e 800 m/s (ovvero $N_{spt,30} > 50$ nei terreni a grana grossa e $c_{u,30} > 250$ kPa nei terreni a grana fina)
Cat. C	Depositi di terreni a grana grossa mediamente addensati o terreni a grana fina mediamente consistenti con spessori superiori a 30 m, caratterizzati da un graduale miglioramento delle proprietà meccaniche con la profondità e da valori di V_{s30} compresi tra 180 m/s e 360 m/s (ovvero $15 <$

	Nspt,30<50 nei terreni a grana grossa e 70<Cu,30<250 kPa nei terreni a grana fina)
Cat. D	Depositi di terreni a grana grossa scarsamente addensati o di terreni a grana fina scarsamente consistenti, con spessori superiori a 30 m, caratterizzati da un graduale miglioramento delle proprietà meccaniche con la profondità e da valori Vs,30 inferiori a 180 m/s (ovvero Nspt,30<15 nei terreni a grana grossa e cu,30<70 kPa nei terreni a grana fina)
Cat. E	Terreni dei sottosuoli di tipo C o D per spessore non superiore a 20 m, posti sul substrato di riferimento (con Vs>800 m/s)

Si considera una **categoria C** di suolo di fondazione.

Amplificazione stratigrafica

I due coefficienti prima definiti, S_s e C_c, dipendono dalla categoria del sottosuolo come mostrato nel prospetto seguente. Per i terreni di categoria A, entrambi i coefficienti sono pari a 1, mentre per le altre categorie i due coefficienti sono pari a:

Categoria sottosuolo	S _s	C _c
A	1,00	1,00
B	$1,00 \leq 1,40 - 0,40 \cdot F_0 \cdot \frac{a_{lg}}{\eta_C} \leq 1,20$	$1,10 \cdot (T_C^*)^{-0,20}$
C	$1,00 \leq 1,70 - 0,60 \cdot F_0 \cdot \frac{a_{lg}}{\eta_C} \leq 1,50$	$1,05 \cdot (T_C^*)^{-0,33}$
D	$0,90 \leq 2,40 - 1,50 \cdot F_0 \cdot \frac{a_{lg}}{\eta_C} \leq 1,80$	$1,25 \cdot (T_C^*)^{-0,50}$
E	$1,00 \leq 2,00 - 1,10 \cdot F_0 \cdot \frac{a_{lg}}{\eta_C} \leq 1,60$	$1,15 \cdot (T_C^*)^{-0,40}$

Nel caso in esame (categoria di sottosuolo C) allo SLV risulta:

$$S_s = 1.381$$

$$C_c = 1.473$$

Amplificazione topografica

Per poter tenere conto delle condizioni topografiche e in assenza di specifiche analisi di risposta sismica, si utilizzano i valori del coefficiente topografico S_T riportati nella seguente tabella.

Categoria topografica	Ubicazione dell'opera o dell'intervento	S_T
T1	-	1
T2	In corrispondenza della sommità del pendio	1.2
T3	In corrispondenza della cresta del rilievo con inclinazione media $15^\circ \leq i \leq 30^\circ$	1.2
T4	In corrispondenza della cresta del rilievo con inclinazione media $i > 30^\circ$	1.4

Nel caso in esame $S_T = 1$.

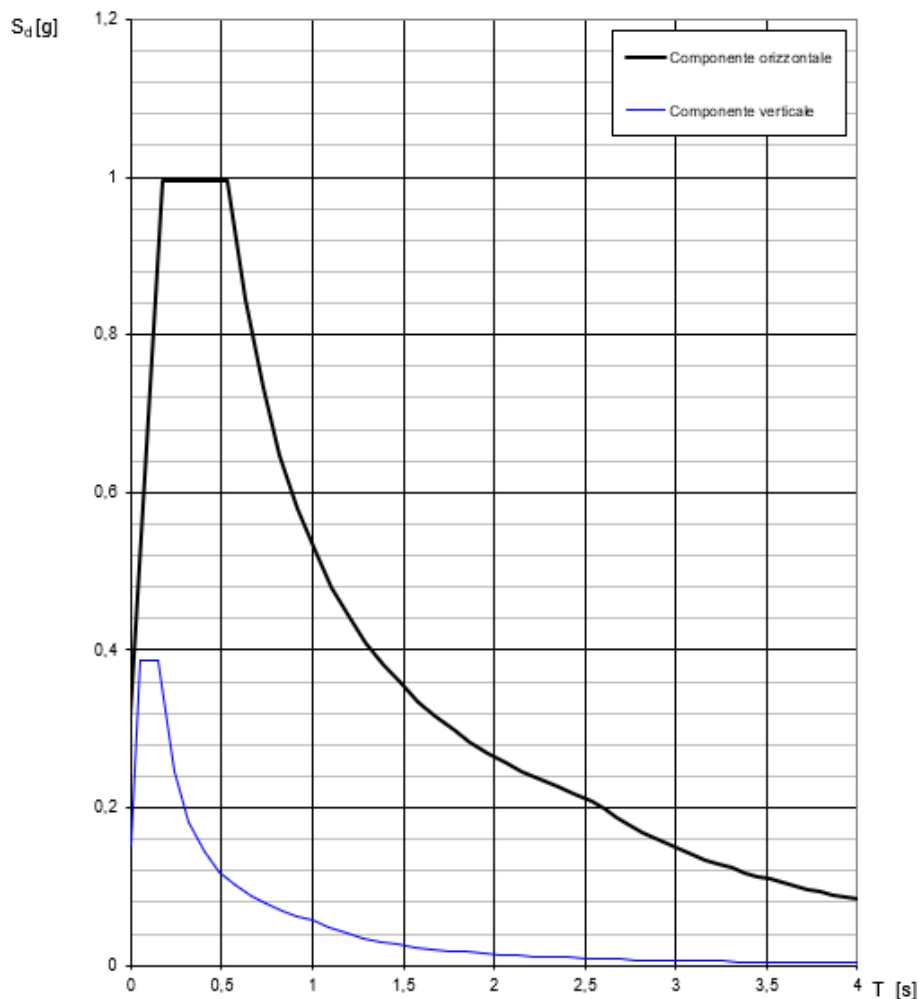
7.4.1 Spettri di risposta elastici

In accordo con le prescrizioni normative, lo spettro di risposta elastico è stato considerato solo ai fini della valutazione delle azioni in fondazione e delle azioni sugli apparecchi di appoggio.

Stato limite di salvaguardia della vita

Di seguito si forniscono lo spettro di risposta elastico per lo stato limite di salvaguardia della vita e la tabella dei parametri rispettivi.

Spettri di risposta (componenti orizz. e vert.) per lo stato li SLV



Tab. 15 – Spettro di risposta (componenti orizz. e vert.) per l’ SLV

Parametri e punti dello spettro di risposta orizzontale per lo stato SLV

Parametri indipendenti

STATO LIMITE	SLV
a_g	0,235 g
F_0	2,528
T_C	0,363 s
S_s	1,344
C_c	1,467
S_T	1,000
q	0,800

Parametri dipendenti

S	1,344
η	1,250
T_B	0,178 s
T_C	0,533 s
T_D	2,538 s

Espressioni dei parametri dipendenti

$$S = S_s \cdot S_T \quad (\text{NTC-08 Eq. 3.2.5})$$

$$\eta = \sqrt{10/(5 + \xi)} \geq 0,55; \quad \eta = 1/q \quad (\text{NTC-08 Eq. 3.2.6; §. 3.2.3.5})$$

$$T_B = T_C / 3 \quad (\text{NTC-07 Eq. 3.2.8})$$

$$T_C = C_c \cdot T_C^* \quad (\text{NTC-07 Eq. 3.2.7})$$

$$T_D = 4,0 \cdot a_g / g + 1,6 \quad (\text{NTC-07 Eq. 3.2.9})$$

Espressioni dello spettro di risposta (NTC-08 Eq. 3.2.4)

$$0 \leq T < T_B \quad S_c(T) = a_g \cdot S \cdot \eta \cdot F_0 \cdot \left[\frac{T}{T_B} + \frac{1}{\eta \cdot F_0} \left(1 - \frac{T}{T_B} \right) \right]$$

$$T_B \leq T < T_C \quad S_c(T) = a_g \cdot S \cdot \eta \cdot F_0$$

$$T_C \leq T < T_D \quad S_c(T) = a_g \cdot S \cdot \eta \cdot F_0 \cdot \left(\frac{T_C}{T} \right)$$

$$T_D \leq T \quad S_c(T) = a_g \cdot S \cdot \eta \cdot F_0 \cdot \left(\frac{T_C T_D}{T^2} \right)$$

Lo spettro di progetto $S_d(T)$ per le verifiche agli Stati Limite Ultimi è ottenuto dalle espressioni dello spettro elastico $S_c(T)$ sostituendo η con $1/q$, dove q è il fattore di struttura. (NTC-08 § 3.2.3.5)

Punti dello spettro di risposta

	T [s]	Se [g]
	0,000	0,315
$T_B \leftarrow$	0,178	0,996
$T_C \leftarrow$	0,533	0,996
	0,628	0,845
	0,724	0,733
	0,819	0,648
	0,915	0,580
	1,010	0,525
	1,106	0,480
	1,201	0,442
	1,297	0,409
	1,392	0,381
	1,488	0,357
	1,583	0,335
	1,679	0,316
	1,774	0,299
	1,870	0,284
	1,965	0,270
	2,061	0,258
	2,156	0,246
	2,252	0,236
	2,347	0,226
	2,443	0,217
$T_D \leftarrow$	2,538	0,209
	2,608	0,198
	2,678	0,188
	2,747	0,179
	2,817	0,170
	2,886	0,162
	2,956	0,154
	3,026	0,147
	3,095	0,141
	3,165	0,135
	3,234	0,129
	3,304	0,123
	3,374	0,118
	3,443	0,114
	3,513	0,109
	3,582	0,105
	3,652	0,101
	3,722	0,097
	3,791	0,094
	3,861	0,090
	3,930	0,087
	4,000	0,084

 ITALFERR GRUPPO FERROVIE DELLO STATO ITALIANE	VELOCIZZAZIONE DELLA LINEA ROMA – PESCARA RADDOPPIO FERROVIARIO TRATTA MANOPPELLO – INTERPORTO D’ABRUZZO LOTTO 1 PROGETTO DI FATTIBILITÀ TECNICA ECONOMICA					
	Relazione di predimensionamento pile Impalcato IV02	COMMESSA IA96	LOTTO 00 R 09	CODIFICA CL	DOCUMENTO IV0200 001	REV. A

7.4.2 Spettri di risposta di progetto

In accordo con il par. 3.2.3.5 del NTC 2018 le capacità dissipative delle strutture possono essere prese in considerazione attraverso una riduzione delle forze elastiche. Tale riduzione tiene conto in modo semplificato della capacità dissipativa anelastica della struttura, della sua sovraresistenza, dell’incremento del suo periodo proprio a seguito delle plasticizzazioni. Lo spettro di progetto $S_d(T)$ che ne risulta, sia per le componenti orizzontali, che per la componente verticale, deriva dunque dallo spettro elastico con le ordinate ridotte e lo si ottiene sostituendo, nelle espressioni che lo definiscono, il termine η con il termine $1/q$, dove q è il cosiddetto fattore di struttura.

Il fattore di struttura è definito in accordo con il par. 7.3.1 del NTC 2018:

$$q = q_0 \cdot K_R$$

dove:

q_0 è il valore massimo del fattore di struttura che dipende dal livello di duttilità attesa, dalla tipologia strutturale e dal rapporto α_w/α_1 tra il valore dell’azione sismica per il quale si verifica la formazione di un numero di cerniere plastiche tali da rendere la struttura labile e quello per il quale il primo elemento strutturale raggiunge la plasticizzazione a flessione;

K_R è un fattore riduttivo che dipende dalle caratteristiche di regolarità in altezza della costruzione, con valore pari ad 1 per costruzioni regolari in altezza e pari a 0,8 per costruzioni non regolari in altezza.

Nel caso di pile da ponte in c.a. in **classe di duttilità “B” (CD “B”)**, in accordo con il par. 7.9.2.1 (Tabella 7.9.I) NTC 2018 (Tabella 7.9.I), il valore di q_0 è pari ad 1.5 mentre il valore di K_R è pari ad 1, per cui, in definitiva, per le componenti orizzontali dell’azione sismica si adotta:

$$q = 1.5$$

Per la componente verticale, il fattore di struttura per i ponti è unitario ($q = 1$), quindi si utilizza lo spettro elastico. L’utilizzo di uno spettro di risposta di progetto ($q > 1$) implica il rispetto di quelli che sono i requisiti normativi della gerarchia delle resistenze, descritti nello specifico nei paragrafi relativi al calcolo e alla verifica dei singoli elementi strutturali.

Stato limite di salvaguardia della vita

Secondo quanto riportato nel DM 14/01/2008 “Nuove Norme Tecniche per le Costruzioni”, cap. 3.2.3.5, lo spettro di progetto delle componenti orizzontali per lo SLV è stato determinato secondo le seguenti relazioni:

$$\begin{aligned}
 0 \leq T < T_B & \quad S_e(T) = a_g \cdot S \cdot \frac{1}{q} \cdot F_o \cdot \left[\frac{T}{T_B} + \frac{1}{\frac{1}{q} \cdot F_o} \cdot \left(1 - \frac{T}{T_B} \right) \right] \\
 T_B \leq T < T_C & \quad S_e(T) = a_g \cdot S \cdot \frac{1}{q} \cdot F_o \\
 T_C \leq T < T_D & \quad S_e(T) = a_g \cdot S \cdot \frac{15}{q} \cdot F_o \cdot \left(\frac{T_C}{T} \right) \\
 T_D \leq T & \quad S_e(T) = a_g \cdot S \cdot \frac{1}{q} \cdot F_o \cdot \left(\frac{T_C T_D}{T^2} \right)
 \end{aligned}$$

In cui:

$$S = S_s \cdot S_T,$$

S_s : coefficiente di amplificazione stratigrafico;

S_T : coefficiente di amplificazione topografica;

F_o : valore massimo del fattore di amplificazione dello spettro in accelerazione orizzontale;

T_C : periodo corrispondente all’inizio del tratto a velocità costante dello spettro ed è ottenuto mediante la seguente relazione:

$$T_C = C_C \cdot T_C^*$$

In cui :

C_C : coefficiente che tiene conto della categoria del terreno;

T_C^* : periodo di inizio del tratto a velocità costante dello spettro in accelerazione orizzontale.

T_B : periodo corrispondente all’inizio del tratto dello spettro ad accelerazione costante ed è ottenuto mediante la seguente relazione:

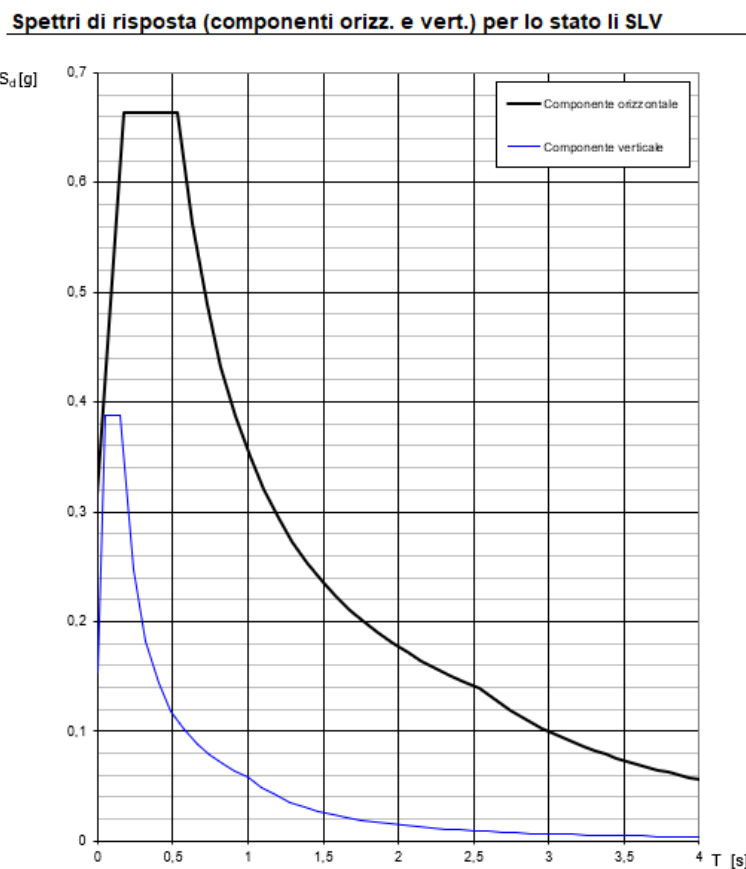
$$T_B = \frac{T_C}{3}$$

T_D : periodo corrispondente all’inizio del tratto dello spettro a spostamento costante ed è ottenuto mediante la seguente relazione:

$$T_D = 4,0 \cdot \frac{a_g}{g} + 1,6$$

q : fattore di struttura.

Sono stati determinati gli spettri di risposta di progetto ed i parametri per lo SLV, riportati di seguito:



Tab. 16 – Spettro di risposta (componenti orizz. e vert.), con $q=1,5$, per l' SLV

Parametri e punti dello spettro di risposta orizzontale per lo stato \$LV\$

Parametri indipendenti

STATO LIMITE	SLV
a_g	0,235 g
F_o	2,528
T_c	0,363 s
S_s	1,344
C_c	1,467
S_T	1,000
q	1,200

Parametri dipendenti

S	1,344
η	0,833
T_b	0,178 s
T_c	0,533 s
T_D	2,538 s

Espressioni dei parametri dipendenti

$$S = S_s \cdot S_T \quad (\text{NTC-08 Eq. 3.2.5})$$

$$\eta = \sqrt{10/(5+\xi)} \geq 0,55; \quad \eta = 1/q \quad (\text{NTC-08 Eq. 3.2.6; §. 3.2.3.5})$$

$$T_b = T_c / 3 \quad (\text{NTC-07 Eq. 3.2.8})$$

$$T_c = C_c \cdot T_c^* \quad (\text{NTC-07 Eq. 3.2.7})$$

$$T_D = 4,0 \cdot a_g / g + 1,6 \quad (\text{NTC-07 Eq. 3.2.9})$$

Espressioni dello spettro di risposta (NTC-08 Eq. 3.2.4)

$$0 \leq T < T_b \quad S_c(T) = a_g \cdot S \cdot \eta \cdot F_o \cdot \left[\frac{T}{T_b} + \frac{1}{\eta \cdot F_o} \left(1 - \frac{T}{T_b} \right) \right]$$

$$T_b \leq T < T_c \quad S_c(T) = a_g \cdot S \cdot \eta \cdot F_o$$


$$T_c \leq T < T_D \quad S_c(T) = a_g \cdot S \cdot \eta \cdot F_o \cdot \left(\frac{T_c}{T} \right)$$

$$T_D \leq T \quad S_c(T) = a_g \cdot S \cdot \eta \cdot F_o \cdot \left(\frac{T_c \cdot T_D}{T^2} \right)$$

Lo spettro di progetto $S_d(T)$ per le verifiche agli Stati Limite Ultimi è ottenuto dalle espressioni dello spettro elastico $S_c(T)$ sostituendo η con $1/q$, dove q è il fattore di struttura. (NTC-08 § 3.2.3.5)

Punti dello spettro di risposta

	T [s]	Se [g]
	0,000	0,315
T_b	0,178	0,664
T_c	0,533	0,664
	0,628	0,563
	0,724	0,489
	0,819	0,432
	0,915	0,387
	1,010	0,350
	1,106	0,320
	1,201	0,295
	1,297	0,273
	1,392	0,254
	1,488	0,238
	1,583	0,223
	1,679	0,211
	1,774	0,199
	1,870	0,189
	1,965	0,180
	2,061	0,172
	2,156	0,164
	2,252	0,157
	2,347	0,151
	2,443	0,145
T_D	2,538	0,139
	2,608	0,132
	2,678	0,125
	2,747	0,119
	2,817	0,113
	2,886	0,108
	2,956	0,103
	3,026	0,098
	3,095	0,094
	3,165	0,090
	3,234	0,086
	3,304	0,082
	3,374	0,079
	3,443	0,076
	3,513	0,073
	3,582	0,070
	3,652	0,067
	3,722	0,065
	3,791	0,062
	3,861	0,060
	3,930	0,058
	4,000	0,056

	VELOCIZZAZIONE DELLA LINEA ROMA – PESCARA RADDOPPIO FERROVIARIO TRATTA MANOPPELLO – INTERPORTO D’ABRUZZO LOTTO 1 PROGETTO DI FATTIBILITÀ TECNICA ECONOMICA					
Relazione di predimensionamento pile Impalcato IV02	COMMESSA IA96	LOTTO 00 R 09	CODIFICA CL	DOCUMENTO IV0200 001	REV. A	FOGLIO 38 di 70

7.4.3 *Combinazione delle componenti dell’azione sismica e valutazione delle masse*

Il sisma viene convenzionalmente considerato come agente separatamente in due direzioni tra loro ortogonali prefissate (direzione longitudinale rispetto all’asse del viadotto e trasversale); per tenere conto che nella realtà il moto del terreno durante l’evento sismico ha direzione casuale e in accordo con le prescrizioni normative, per ottenere l’effetto complessivo del sisma, a partire dagli effetti delle direzioni calcolati separatamente, si è provveduto a sommare i massimi ottenuti in una direzione con il 30% dei massimi ottenuti per l’azione applicata nell’altra direzione.


Per quanto riguarda la valutazione delle masse sismiche, nel caso di ponti, in accordo con il par. 3.2.4 del D.M. 2018, oltre alla massa efficace dell’impalcato e della pila, è stata considerata un’aliquota pari al 20% del carico dovuto al transito dei treni: questo è stato ottenuto tenendo conto dello scenario più gravoso tra quello che vede la presenza sui due binari di due treni di carico LM71 e quello caratterizzato da un treno LM71 e da un treno tipo SW/2.

In direzione longitudinale rispetto all’asse del viadotto, la lunghezza di impalcato di competenza della pila, per il calcolo delle masse sismiche, è quella relativa all’impalcato “lato fisso”; in direzione trasversale, è pari alla somma della metà della luce dell’impalcato “lato fisso” e della metà di quella dell’impalcato “lato mobile”.

La valutazione delle masse sismiche è esplicitata nell’analisi dei risultati, per ciascuna delle due direzioni di verifica.

7.5 **Variazioni termiche ϵ_3**

Per l’analisi termica delle pile cave, eseguita in accordo con quanto previsto nel par. 5.2.2.5.2 del NTC 2018, si rimanda alla successiva fase di progetto.

 ITALFERR GRUPPO FERROVIE DELLO STATO ITALIANE	VELOCIZZAZIONE DELLA LINEA ROMA – PESCARA RADDOPPIO FERROVIARIO TRATTA MANOPPELLO – INTERPORTO D’ABRUZZO LOTTO 1 PROGETTO DI FATTIBILITÀ TECNICA ECONOMICA					
	Relazione di predimensionamento pile Impalcato IV02	COMMESSA IA96	LOTTO 00 R 09	CODIFICA CL	DOCUMENTO IV0200 001	REV. A

8 MODELLAZIONE STRUTTURALE E COMBINAZIONI DI CARICO

8.1 Combinazioni di carico

Le combinazioni delle azioni sono state definite in accordo con quanto riportato al par. 2.5.3 del NTC 2018:

- Combinazione fondamentale, generalmente impiegata per gli stati limite ultimi (SLU):

$$\gamma_{G1} \cdot G_1 + \gamma_{G2} \cdot G_2 + \gamma_P \cdot P + \gamma_{Q1} \cdot Q_{k1} + \gamma_{Q2} \cdot \psi_{02} \cdot Q_{k2} + \gamma_{Q3} \cdot \psi_{03} \cdot Q_{k3} + \dots \quad (2.5.1)$$

- Combinazione caratteristica (rara), generalmente impiegata per gli stati limite di esercizio (SLE) irreversibili, da utilizzarsi nelle verifiche alle tensioni ammissibili di cui al § 2.7:

$$G_1 + G_2 + P + Q_{k1} + \psi_{02} \cdot Q_{k2} + \psi_{03} \cdot Q_{k3} + \dots \quad (2.5.2)$$

- Combinazione frequente, generalmente impiegata per gli stati limite di esercizio (SLE) reversibili:

$$G_1 + G_2 + P + \psi_{11} \cdot Q_{k1} + \psi_{22} \cdot Q_{k2} + \psi_{23} \cdot Q_{k3} + \dots \quad (2.5.3)$$

- Combinazione quasi permanente (SLE), generalmente impiegata per gli effetti a lungo termine:

$$G_1 + G_2 + P + \psi_{21} \cdot Q_{k1} + \psi_{22} \cdot Q_{k2} + \psi_{23} \cdot Q_{k3} + \dots \quad (2.5.4)$$

- Combinazione sismica, impiegata per gli stati limite ultimi e di esercizio connessi all’azione sismica E (v. § 3.2):

$$E + G_1 + G_2 + P + \psi_{21} \cdot Q_{k1} + \psi_{22} \cdot Q_{k2} + \dots \quad (2.5.5)$$

- Combinazione eccezionale, impiegata per gli stati limite ultimi connessi alle azioni eccezionali di progetto A_d (v. § 3.6):

$$G_1 + G_2 + P + A_d + \psi_{21} \cdot Q_{k1} + \psi_{22} \cdot Q_{k2} + \dots \quad (2.5.6)$$

I valori dei coefficienti parziali di sicurezza γ_{Gi} e γ_{Qj} e quelli dei coefficienti di combinazione Ψ_{ij} sono stati desunti dal par. 5.2.3.3.1 del NTC 2018, relativo al capitolo sui ‘Ponti ferroviari’. Di seguito si riportano le Tabelle di riferimento.

Per quanto riguarda il coefficiente di combinazione Ψ_{2j} relativo ai carichi dovuti al transito dei treni, come anticipato in precedenza, questo si assume pari a 0,2 nelle combinazioni sismiche, conformemente a quanto prescritto nel par. 3.2.4 del NTC 2018.

		Coefficiente	EQU ⁽¹⁾	A1 STR	A2 GEO	Combinazione eccezionale	Combinazione Sismica
Carichi permanenti	favorevoli	γ_{G1}	0,90	1,00	1,00	1,00	1,00
	sfavorevoli		1,10	1,35	1,00	1,00	1,00
Carichi permanenti non strutturali ⁽²⁾	favorevoli	γ_{G2}	0,00	0,00	0,00	1,00	1,00
	sfavorevoli		1,50	1,50	1,30	1,00	1,00
Ballast ⁽³⁾	favorevoli	γ_B	0,90	1,00	1,00	1,00	1,00
	sfavorevoli		1,50	1,50	1,30	1,00	1,00
Carichi variabili da traffico ⁽⁴⁾	favorevoli	γ_Q	0,00	0,00	0,00	0,00	0,00
	sfavorevoli		1,45	1,45	1,25	0,20 ⁽⁵⁾	0,20 ⁽⁵⁾
Carichi variabili	favorevoli	γ_{Qi}	0,00	0,00	0,00	0,00	0,00
	sfavorevoli		1,50	1,50	1,30	1,00	0,00
Precompressione	favorevole	γ_P	0,90	1,00	1,00	1,00	1,00
	sfavorevole		1,00 ⁽⁶⁾	1,00 ⁽⁷⁾	1,00	1,00	1,00

⁽¹⁾ Equilibrio che non coinvolga i parametri di deformabilità e resistenza del terreno; altrimenti si applicano i valori di GEO.
⁽²⁾ Nel caso in cui i carichi permanenti non strutturali (ad es. carichi permanenti portati) siano compiutamente definiti si potranno adottare gli stessi coefficienti validi per le azioni permanenti.
⁽³⁾ Quando si prevedano variazioni significative del carico dovuto al ballast, se ne dovrà tener conto esplicitamente nelle verifiche.
⁽⁴⁾ Le componenti delle azioni da traffico sono introdotte in combinazione considerando uno dei gruppi di carico gr della Tab. 5.2.IV.
⁽⁵⁾ Aliquota di carico da traffico da considerare.
⁽⁶⁾ 1,30 per instabilità in strutture con precompressione esterna
⁽⁷⁾ 1,20 per effetti locali

Tab. 17 – Valori dei coefficienti parziali di sicurezza – Tabella 5.2.V del NTC 2018

Azioni		ψ_0	ψ_1	ψ_2
Azioni singole da traffico	Carico sul rilevato a tergo delle spalle	0,80	0,50	0,0
	Azioni aerodinamiche generate dal transito dei convogli	0,80	0,50	0,0
Gruppi di carico	Ξ_1	0,80 ⁽²⁾	0,80 ⁽¹⁾	0,0
	Ξ_2	0,80 ⁽²⁾	0,80 ⁽¹⁾	-
	Ξ_3	0,80 ⁽²⁾	0,80 ⁽¹⁾	0,0
	Ξ_4	1,00	1,00 ⁽¹⁾	0,0
Azioni del vento	F_{Wk}	0,60	0,50	0,0
Azioni da neve	in fase di esecuzione	0,80	0,0	0,0
	SLU e SLE	0,0	0,0	0,0
Azioni termiche	T_k	0,60	0,60	0,50

(1) 0,80 se è carico solo un binario, 0,60 se sono carichi due binari e 0,40 se sono carichi tre o più binari.

(2) Quando come azione di base venga assunta quella del vento, i coefficienti ψ_0 relativi ai gruppi di carico delle azioni da traffico vanno assunti pari a 0,0.

Tab. 18 – Valori dei coefficienti di combinazione – Tabella 5.2.VI del NTC 2018

Azioni		Ψ_0	Ψ_1	Ψ_2
Azioni singole da traffico	Treno di carico LM 71	0,80 ⁽³⁾	⁽¹⁾	0,0
	Treno di carico SW /0	0,80 ⁽³⁾	0,80	0,0
	Treno di carico SW/2	0,0 ⁽³⁾	0,80	0,0
	Treno scarico	1,00 ⁽³⁾	-	-
	Centrifuga	⁽²⁾	⁽²⁾	⁽²⁾
Azione laterale (serpeggio)		1,00 ⁽³⁾	0,80	0,0

(1) 0,80 se è carico solo un binario, 0,60 se sono carichi due binari e 0,40 se sono carichi tre o più binari.

(2) Si usano gli stessi coefficienti Ψ adottati per i carichi che provocano dette azioni.

(3) Quando come azione di base venga assunta quella del vento, i coefficienti Ψ_0 relativi ai gruppi di carico delle azioni da traffico vanno assunti pari a 0,0.

Tab. 19 – Ulteriori valori dei coefficienti di combinazione – Tabella 5.2.VII del NTC 2018

Conformemente con quanto prescritto al par.5.2.3.1.3 del NTC 2018, gli effetti dei carichi verticali dovuti alla presenza dei convogli vanno sempre combinati con le altre azioni derivanti dal traffico ferroviario, adottando i coefficienti indicati nella Tabella 5.2.IV del NTC 2018, riportata di seguito.

TIPO DI CARICO	Azioni verticali		Azioni orizzontali			Commenti
	Carico verticale (1)	Treno scarico	Frenatura e avviamento	Centrifuga	Serpeggio	
Gruppo 1 (2)	1,00	-	0,5 (0,0)	1,0 (0,0)	1,0 (0,0)	massima azione verticale e laterale
Gruppo 2 (2)	-	1,00	0,00	1,0 (0,0)	1,0(0,0)	stabilità laterale
Gruppo 3 (2)	1,0 (0,5)	-	1,00	0,5 (0,0)	0,5 (0,0)	massima azione longitudinale
Gruppo 4	0,8 (0,6; 0,4)	-	0,8 (0,6; 0,4)	0,8 (0,6; 0,4)	0,8 (0,6; 0,4)	fessurazione

Azione dominante
 (1) Includendo tutti i fattori ad essi relativi (Φ, α , ecc..)
 (2) La simultaneità di due o tre valori caratteristici interi (assunzione di diversi coefficienti pari ad 1), sebbene improbabile, è stata considerata come semplificazione per i gruppi di carico 1, 2, 3 senza che ciò abbia significative conseguenze progettuali.

Tab. 20 – Valutazione dei carichi da traffico – Tabella 5.2.IV del NTC 2018

Nel progetto di predimensionamento si considerano come combinazioni di riferimento quella a SLU che massimizzano i carichi verticali e le azioni sismiche che invece costituiscono i valori di verifica per i carichi orizzontali e, di conseguenza, determinano i momenti alla base dei fusti.

Si riporta nei seguito tabella dei coefficienti utilizzati, sulla base delle prescrizioni di norma sopra riportate:

		G1	G2	Traffico	Vento	Ced, Rit, Diff	Fren.	Termica
min	SLU1	1,35	1,5	1,35	0,9	1,2	0,9	0,9
min	SLU2	1,35	1,5	1,0125	1,5	1,2	0,9	0,9
min	SLU3	1,35	1,5	1,0125	0,9	1,2	0,9	1,5
min	SLU4	1,35	1,5	1,0125	0,9	1,2	1,5	0,9
max	SLU5	1,35	1,5	1,35	0,9	1,2	0,9	0,9
max	SLU6	1,35	1,5	1,0125	1,5	1,2	0,9	0,9
max	SLU7	1,35	1,5	1,0125	0,9	1,2	0,9	1,5
max	SLU8	1,35	1,5	1,0125	0,9	1,2	1,5	0,9
min	SLU9	1	1	1,35	0,9	1,2	0,9	0,9
min	SLU10	1	1	1,0125	1,5	1,2	0,9	0,9
min	SLU11	1	1	1,0125	0,9	1,2	0,9	1,5
min	SLU12	1	1	1,0125	0,9	1,2	1,5	0,9
max	SLU13	1	1	1,35	0,9	1,2	0,9	0,9
max	SLU14	1	1	1,0125	1,5	1,2	0,9	0,9
max	SLU15	1	1	1,0125	0,9	1,2	0,9	1,5
max	SLU16	1	1	1,0125	0,9	1,2	1,5	0,9

Tab. 21 – Combinazioni di carico dimensionanti

8.2 Modellazione strutturale

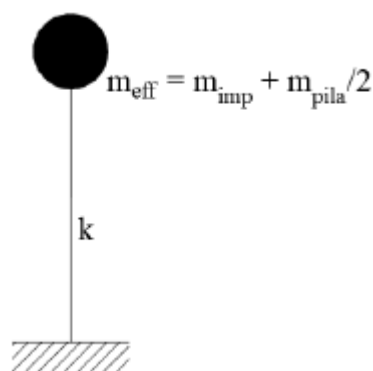
Conformemente con quanto prescritto nel par.7.9.4.1 del NTC 2018, risulta applicabile, nel caso in esame di ponte a travate semplicemente appoggiate, per entrambe le direzioni di verifica della pila (longitudinale e trasversale rispetto all’asse del viadotto), un’analisi statica lineare, sviluppata riconducendo la pila allo schema di oscillatore semplice con incastro alla base, a quota estradosso plinto di fondazione.

L’analisi prevede l’applicazione sulla pila di forze statiche equivalenti alle forze di inerzia indotte dall’azione sismica. L’entità di queste forze si ottiene desumendo l’accelerazione corrispondente al periodo della pila nella direzione considerata dallo spettro elastico/di progetto. Il periodo fondamentale T_1 , in corrispondenza del quale valutare la risposta spettrale in accelerazione $S_d(T_1)$ è dato in entrambi i casi dall’espressione:

$$T_1 = 2 \pi \sqrt{M/K}$$

in cui la massa M , da considerare concentrata in testa alla pila, in corrispondenza dell’impalcato, vale la massa di impalcato afferente alla pila, più la massa della metà superiore della pila (massa efficace) e K consiste nella rigidezza laterale della pila nella direzione considerata.

La massa efficace della pila non risulta superiore ad 1/5 della massa di impalcato da essa portata, requisito necessario per l’applicabilità dell’analisi statica lineare.



Modello della pila ad oscillatore semplice

Per tener conto dell’influenza della fessurazione sulla rigidezza, in accordo con il par.7.2.6 del NTC 2018, si è considerato un abbattimento del modulo elastico pari al 50%, rispetto al valore iniziale E_{cm}

con conseguente abbattimento delle rigidzze flessionali della pila nelle due direzioni e corrispondente aumento dei periodi di vibrazione. Questa condizione rappresenta lo scenario più gravoso per la struttura in esame: in condizioni iniziali non fessurate, le pile sono caratterizzate da rigidzze molto alte, dunque periodi di vibrazione molto bassi (spesso $T_1 < T_B$ o al più $T_B < T_1 \ll T_C$) ai quali corrispondono ordinate spettrali prossime o uguali a quelle di massima amplificazione (plateau dello spettro di risposta). In definitiva, in questo ramo dello spettro, un aumento del periodo di vibrazione, legato ad un abbattimento della rigidzza, comporta un aumento dell’accelerazione sismica considerata.

Inoltre, secondo quanto anticipato nel paragrafo relativo alle azioni sismiche, la valutazione degli effetti dell’azione sismica viene effettuata considerando uno spettro di progetto, ottenuto riducendo lo spettro elastico mediante un fattore di struttura pari ad 1.5, in modo da tener conto in maniera semplificata della capacità dissipativa anelastica della struttura.

Per questioni legate al criterio di gerarchia delle resistenze, gli spettri elastici ($q=1$) verranno utilizzati solo nel caso della verifica degli apparecchi di appoggio e per la valutazione delle azioni in fondazione; si rimanda ai relativi paragrafi per approfondimenti in merito all’applicazione del criterio di gerarchia delle resistenze per i diversi elementi strutturali.

Si ribadisce inoltre che per la valutazione delle masse sismiche del viadotto, oltre alla massa efficace dell’impalcato e della pila, è stata considerata anche un’aliquota pari al 20% del carico dovuto al transito dei mezzi.

Nel paragrafo relativo all’analisi dei risultati si riportano tutte le valutazioni effettuate per l’analisi sismica della pila in esame, sia in ipotesi di sezione fessurata che non fessurata, con riferimento allo spettro elastico ($q=1$) e allo spettro di progetto ($q=1.5$).

Oltre alle sollecitazioni destinate in condizioni sismiche, desunte seguendo i criteri sopra elencati, le sollecitazioni di verifica della pila indotte in condizioni statiche, sono state determinate a partire dai valori delle azioni trasmesse dagli impalcati afferenti, alla quota degli apparecchi di appoggio. Queste sono state trasportate in corrispondenza della testa della pila per le singole condizioni di carico e quindi alla base della pila, facendo riferimento a uno schema a mensola.

9 VERIFICHE

Nei paragrafi successivi si esibiscono le sollecitazioni e le verifiche strutturali relative al fusto della pila in esame.

Si riportano di seguito la sintesi delle proprietà geometriche e meccaniche delle pile di calcolo, nonché le valutazioni effettuate per l’analisi sismica, sia in ipotesi di sezione fessurata che non fessurata, con riferimento allo spettro elastico ($q=1$) e allo spettro di progetto ($q=1.5$): come anticipato nei criteri di modellazione, l’analisi è stata sviluppata riconducendo la pila allo schema di oscillatore semplice con incastro alla base.

9.1 SOLLECITAZIONI DI VERIFICA

Si riportano di seguito la sintesi delle proprietà geometriche e meccaniche delle pile di calcolo, nonché le valutazioni effettuate per l’analisi sismica, sia in ipotesi di sezione fessurata che non fessurata, con riferimento allo spettro elastico ($q=1$) e allo spettro di progetto ($q=1.5$): come anticipato nei criteri di modellazione, l’analisi è stata sviluppata riconducendo la pila allo schema di oscillatore semplice con incastro alla base.

Pila 40_35					
Luce Campata 1	m	40			
Luce Campata 2	m	35			
			massa		
Peso impalcati incidenti su pila	kN	11200	1141,7	kN/m/s2	
Peso traffico incidente sulla pila	kN	4050	412,8	kN/m/s2	
			1224,3		
Altezza baggiolo+appoggio	m	0,6			
Altezza pulvino	m	2			
Altezza fusto	m	10,5			
Braccio delle forze	m	13,1			
Sezione pila	m ²	12,4			
Sezione pulvino	m ²	37,0			
Volume pulvino	m ³	73,9			
Volume pila	m ³	130,2			
			massa		
Peso pulvino	kN	1848	188,4	kN/m/s2	
Peso pila	kN	3255	331,8	kN/m/s2	
Peso metà superiore pila	kN	3476	354,3	kN/m/s2	
Peso metà inferiore pila	kN	1628	165,9	kN/m/s2	
Peso incidente su testa pila (G+0,2xQ)	kN	15486	1578,5	kN/m/s2	

Pila 40_35

Inerzia pila trasversale	mm ⁴	3,98E+13		
Inerzia pila longitudinale	mm ⁴	3,85E+12		
Modulo elastico	Mpa	3,33E+04		
Rig. flessionale trasversale	N/mm	1,33E+07	K _T	
Rig. flessionale longitudinale	N/mm	1,28E+06	K _L	
Rig. flessionale trasversale	N/mm	6,64E+06	K _{T,fess}	fessurata
Rig. flessionale longitudinale	N/mm	6,42E+05	K _{L,fess}	fessurata
		T [s]	S _{d,H} [g]	
Periodo (K _T)	T	0,069	0,450	
Periodo (K _L)	T	0,220	0,664	
Periodo (K _{T,fess})	T	0,097	0,506	
Periodo (K _{L,fess})	T	0,312	0,664	
Accelerazione spettrale orizzontale				
Spettro di progetto (q=1,5)	g	0,506	Trasversale	
Spettro di progetto (q=1,5)	g	0,664	Longitudinale	
Taglio trasversale base pila	kN	7833		
Taglio longitudinale base pila	kN	2309		

Si riporta di seguito la sintesi delle sollecitazioni indotte nella sezione a quota testa pila, desunte dagli scarichi espletati dagli appoggi. I momenti flettenti nei due piani di verifica sono ricavati tenendo in considerazione le eccentricità, rispetto all’asse pila, dei singoli appoggi su ciascun lato, in direzione longitudinale e in direzione trasversale.

Le grandezze che figurano nelle Tabelle riportate di seguito fanno riferimento al seguente gruppo di sollecitazioni:

Fz: Sforzo normale (negativo, se di compressione)

Fy: Taglio in direzione trasversale rispetto all’asse del viadotto

Fx: Taglio in direzione parallela all’asse del viadotto

Mx: Momento flettente che produce flessione nel piano ortogonale all’asse del viadotto

My: Momento flettente che produce flessione nel piano parallelo all’asse del viadotto

Carichi testa pila - Pila 40_35				
	Fx	Fy	Fz	Mx
	kN	kN	kN	kNm
SLU1	0	-450	22613	-15278
SLU2	0	-750	21246	-13026
SLU3	0	-450	21546	-11886
SLU4	0	-450	21276	-11886
SLU5	0	450	15000	15278
SLU6	0	750	15000	13026
SLU7	0	450	14730	11886
SLU8	0	450	14970	11886
SLU9	0	-450	18003	-15278
SLU10	0	-750	16636	-13026
SLU11	0	-450	16936	-11886
SLU12	0	-450	16666	-11886
SLU13	0	450	10390	15278
SLU14	0	750	10390	13026
SLU15	0	450	10120	11886
SLU16	0	450	10360	11886

Tab. 22 – Sollecitazioni su testa pila

Il calcolo delle massime sollecitazioni agenti a quota spiccato plinto è stato effettuato trasportando le azioni relative alla sezione di testa pila e considerando i carichi aggiuntivi relativi al peso proprio della pila e all’azione del vento sulla pila.

Di seguito se ne riporta una sintesi.

Le grandezze che figurano nelle Tabelle riportate di seguito fanno riferimento al medesimo gruppo di sollecitazioni individuato in precedenza per la sezione a quota testa pila.

I tagli agenti in condizioni sismiche, riportati nella seguente Tabella sono ricavati, come anticipato in precedenza, dallo schema di oscillatore semplice, considerando lo spettro di risposta di progetto.

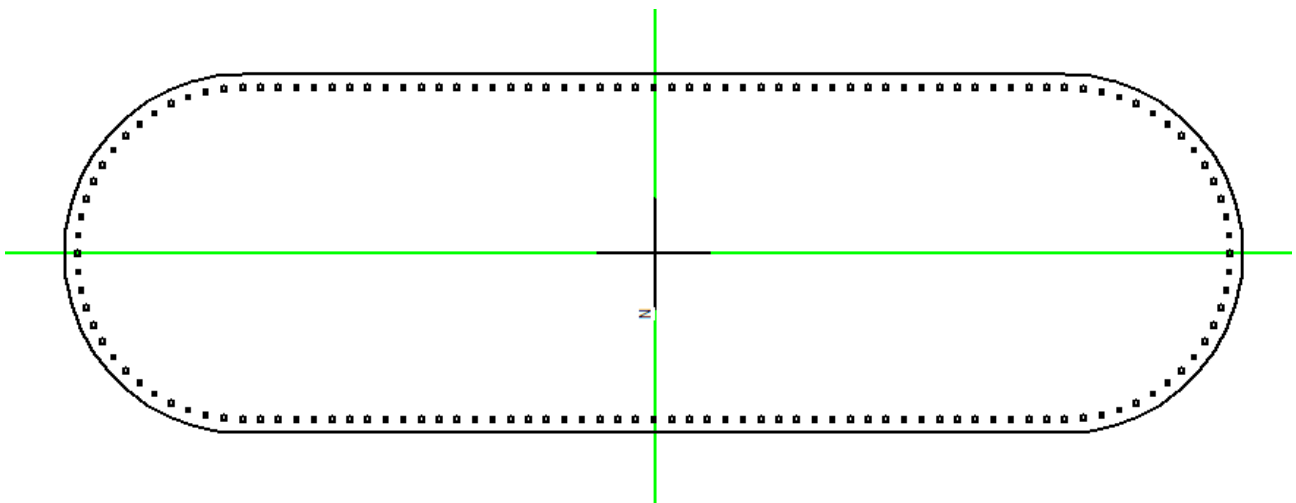
Carichi spiccato pila - Pila 40_35					
	Fx	Fy	Fz	Mx	My
	kN	kN	kN	kNm	kNm
SLU1	0	-350	29502	-19863	0
SLU2	0	-650	28135	-21541	0
SLU3	0	-350	28435	-16471	0
SLU4	0	-350	28165	-16471	0
SLU5	0	550	21889	22483	0
SLU6	0	850	21889	24161	0
SLU7	0	550	21619	19091	0
SLU8	0	550	21859	19091	0
SLU9	0	-350	24892	-19863	0
SLU10	0	-650	23525	-21541	0
SLU11	0	-350	23825	-16471	0
SLU12	0	-350	23555	-16471	0
SLU13	0	550	17279	22483	0
SLU14	0	850	17279	24161	0
SLU15	0	550	17009	19091	0
SLU16	0	550	17249	19091	0
SLV - Tt + 0,3x TI	693	7833	17113	102610	9074
SLV - 0,3xTt + TI	2309	2350	17113	30783	30246

Tab. 23 – Sollecitazioni a spiccato pila

9.2 VERIFICHE STRUTTURALI PILA

9.2.1 Verifiche a pressoflessione alla base

La sezione di verifica è la seguente:

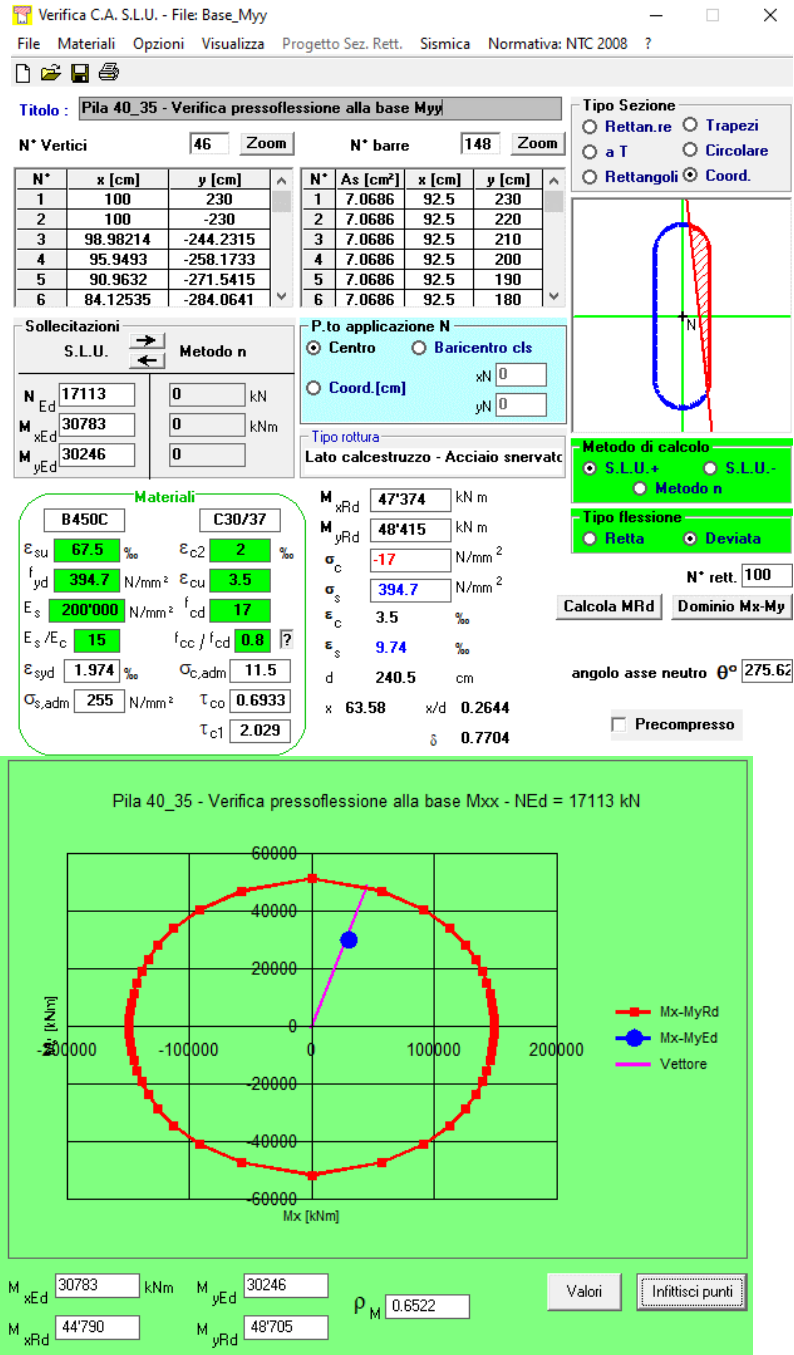


L'armatura considerata è pari a 148 \varnothing 30 ($A_s=1044.9\text{cm}^2$, \varnothing 30/10cm)

Nel seguito si riportano le verifiche a presso-flessione eseguite con il programma Gelfi VcaSlu considerando le combinazioni sismiche, che sono dimensionanti.

Nello specifico si sono analizzati i due casi in cui i momenti longitudinali e trasversali risultano massimizzati

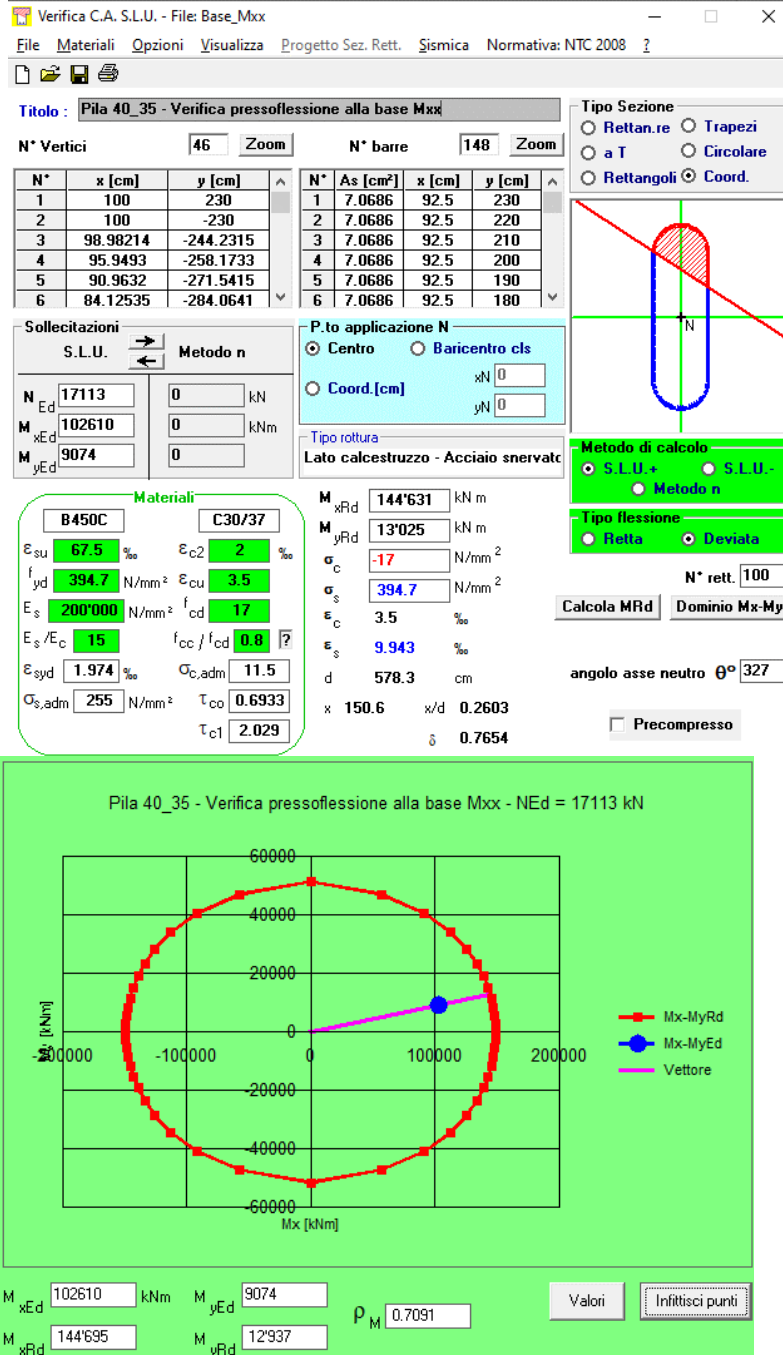
MOMENTO LONGITUDINALE MASSIMO (My,max)



Il rapporto tra momento resistente e momento di progetto risulta essere pari a:

$$M_{rd}/M_{ed} = 0.65^{-1} = 1.53$$

MOMENTO TRASVERSALE MASSIMO (M_{x,max})



Il rapporto tra momento resistente e momento di progetto risulta essere pari a:

$$M_{rd}/M_{ed} = 0.71^{-1} = 1.41$$

Le verifiche a pressoflessione risultano soddisfatte.

9.2.2 Verifiche a taglio alla base

Le sollecitazioni di taglio di calcolo sono state ottenute con il criterio della Gerarchia delle Resistenze secondo l'espressione:

$$V_{gr,i} = V_{gr,0} \gamma_{RD3}$$

Dove

$$\gamma_{RD3} = 1,25 + 1 - q \frac{V_{E,i}}{V_{gr,0}} \leq 1,25$$

$$V_{gr,0} = V_{E,i} \frac{\gamma_{RD2} M_{Rd,i}}{M_{E,i}}$$

$V_{E,i}$ è il valore dello sforzo di taglio ottenuto dall'analisi

$$\gamma_{RD2} = 0,7 + 0,2q \quad \text{per } v_k = N / A_{fck} \leq 0,1$$

$$\gamma_{RD2} = (0,7 + 0,2q) \times (1 + 2(v_k - 0,1)^2) \quad \text{per } v_k = N / A_{fck} > 0,1$$

7.9.5.1 Criterio di gerarchia delle resistenze

Il fattore γ_{Rd} (fattore di "sovraresistenza") viene calcolato mediante l'espressione:

$$\gamma_{Rd} = 0,7 + 0,2q \geq 1 \quad (7.9.7)$$

nella quale q è il valore del fattore di struttura utilizzato nel calcolo. Nel caso di sezioni in cemento armato con armatura di confinamento, quando il rapporto v_k tra la forza assiale e la resistenza a compressione della sezione di calcestruzzo eccede 0,1, il fattore di sovraresistenza va moltiplicato per $1 + 2(v_k - 0,1)^2$.

Per le sollecitazioni che derivano da appoggi scorrevoli o elastomerici si utilizza un fattore di sovraresistenza pari a $\gamma_{Rd} = 1,30$.

Le sollecitazioni calcolate a partire dai momenti resistenti amplificati, incrementati dell'effetto dei carichi permanenti distribuiti sugli elementi, ovvero ottenute con il criterio della gerarchia delle resistenze, si indicano con l'indice "gr", ad es. F_{gr} .

7.9.5.2.2 Verifiche a taglio

Le sollecitazioni di progetto devono essere calcolate sulla base della gerarchia delle resistenza. I valori di resistenza degli elementi in calcestruzzo armato devono essere divisi per un fattore di sicurezza aggiuntivo nei confronti della rottura fragile calcolato sulla base del taglio di calcolo V_{Ed} e del taglio di progetto per la gerarchia della resistenza $V_{gr,0}$

$$1 \leq \gamma_{Rd} = 1,25 + 1 - q \cdot \frac{V_{Ed}}{V_{gr,0}} \leq 1,25 \quad (7.9.10)$$

Per una pila incernierata in sommità il criterio conduce al valore della sollecitazione di taglio di calcolo:

$$V_{gr,i} = V_{E,i} \cdot \frac{\gamma_{Rd} M_{Rd,i}}{M_{E,i}} \quad (7.9.14)$$

VERIFICA A TAGLIO LONGITUDINALE (V3 - Fx)

Per la verifica a taglio (V3 - Fx) poiché la sezione è piena e stondata, in via largamente cautelativa si assume come area a taglio quella del rettangolo inscritto nella sezione in calcestruzzo, ovvero vengono interamente ignorati i margini stondati della sezione.

N_{Ed}	17133	[kN]
A_{TOT}	12.33	[m ²]
V_{Ed}	2309	[kN]
σ_{Ed}	1.39	[N/mm ²]
N_{ck}	378654.3	[kN]

Geometria sezione

b_w	2000 [mm]
d	4600 [mm]
A_c	9200000 [mm ²]

Caratteristiche armature

n_{bl}	4	numero barre longitudinali
ϕ_{bl}	26 [mm]	diametro delle barre longitudinali
n_{bw}	2	numero di bracci delle staffe
ϕ_{st}	20 [mm]	diametro delle staffe
s_{st}	100 [mm]	passo delle staffe
α	90 [°]	inclinazione delle staffe ($\alpha=90^\circ$ per staffe ortogonali all'asse)

Caratteristiche sollecitazioni

N_{Ed}	12783.75 [kN]	sforzo normale di calcolo (+ per compressione)
V_{Ed}	2309.00 [kN]	taglio di calcolo
N_{Rd}	188354.7 [kN]	sforzo normale di compressione massimo

Dati traliccio resistente

θ	45	inclinazione delle bielle di calcestruzzo rispetto all'asse
$\text{ctg } \theta$	1	$1 < \text{ctg } \theta < 2.5$

Valore di verifica del taglio resistente

V_{Rd}	4288.2 [kN]	Taglio resistente per elemento privo di armatura trasversale a taglio
V_{Rd}	10178.8 [kN]	Taglio resistente per elemento con armatura trasversale a taglio

Valore a taglio della sezione con la gerarchia delle resistenze

q	1.5
N_{Ed}	12783.75
V_{Ed}	2309.00
M_{Ed}	30246
N_{ck}	378654.3
v_k	0.033760998
M_{rd}	48415
γ_{rd}	1
M_{rd}/M_{Ed}	1.60
V_{gr}	3696.03
V_{gr}/V_{Ed}	1.60
V_{Rd}	10178.76
$\gamma_{rd_resistenza}$	1.25
V_{Rd_gr}	8143.0
V_{gr}/V_{Rd_gr}	0.45

VERIFICA A TAGLIO TRASVERSALE (V2 - Fy)

Per la verifica a taglio (V3 - Fx) poiché la sezione è piena e stondata, in via largamente cautelativa si assume come area a taglio quella del rettangolo inscritto nella sezione in calcestruzzo, ovvero vengono interamente ignorati i margini stondati della sezione.

N_{Ed}	17133	[kN]
A_{TOT}	12.33	[m ²]
V_{Ed}	7833	[kN]
σ_{Ed}	1.39	[N/mm ²]
N_{ck}	378654.3	[kN]

Geometria sezione

b_w	2000 [mm]
d	4600 [mm]
A_c	9200000 [mm ²]

Caratteristiche armature

n_{bl}	4	numero barre longitudinali
ϕ_{bl}	26 [mm]	diametro delle barre longitudinali
n_{bw}	3	numero di bracci delle staffe
ϕ_{st}	20 [mm]	diametro delle staffe
s_{st}	100 [mm]	passo delle staffe
α	90 [°]	inclinazione delle staffe ($\alpha=90^\circ$ per staffe ortogonali all'asse)

Caratteristiche sollecitazioni

N_{Ed}	12783.75 [kN]	sforzo normale di calcolo (+ per compressione)
V_{Ed}	7833.00 [kN]	taglio di calcolo
N_{Rd}	188354.7 [kN]	sforzo normale di compressione massimo

Dati traliccio resistente

θ	45	inclinazione delle bielle di calcestruzzo rispetto all'asse
$ctg \theta$	1	$1 < ctg \theta < 2.5$

Valore di verifica del taglio resistente

V_{Rd}	4288.2 [kN]	Taglio resistente per elemento privo di armatura trasversale a taglio
V_{Rd}	15268.1 [kN]	Taglio resistente per elemento con armatura trasversale a taglio

Relazione di predimensionamento pile Impalcato IV02

COMMESSA	LOTTO	CODIFICA	DOCUMENTO	REV.	FOGLIO
IA96	00 R 09	CL	IV0200 001	A	59 di 70

Valore a taglio della sezione con la gerarchia delle resistenze

q	1.5
N_{Ed}	12783.75
V_{Ed}	7833.00
M_{Ed}	102610
N_{ck}	378654.3
v_k	0.034
M_{rd}	144631
γ_{rd}	1
M_{rd}/M_{Ed}	1.41
V_{gr}	11040.78
V_{gr}/V_{Ed}	1.41
V_{Rd}	15268.14
$\gamma_{rd_resistenza}$	1.185809059
V_{Rd_gr}	12875.7
V_{gr}/V_{Rd_gr}	0.86

Le Verifiche a taglio risultano soddisfatte su ogni setto.

9.3 VERIFICHE DELLA FONDAZIONE

Nei paragrafi successivi si forniscono le sollecitazioni e le verifiche strutturali relative al sistema di fondazione. In particolare, le verifiche strutturali esibite la palificata relativi alla pila di altezza massima, fra quelle in esame aventi medesima tipologia di armatura.

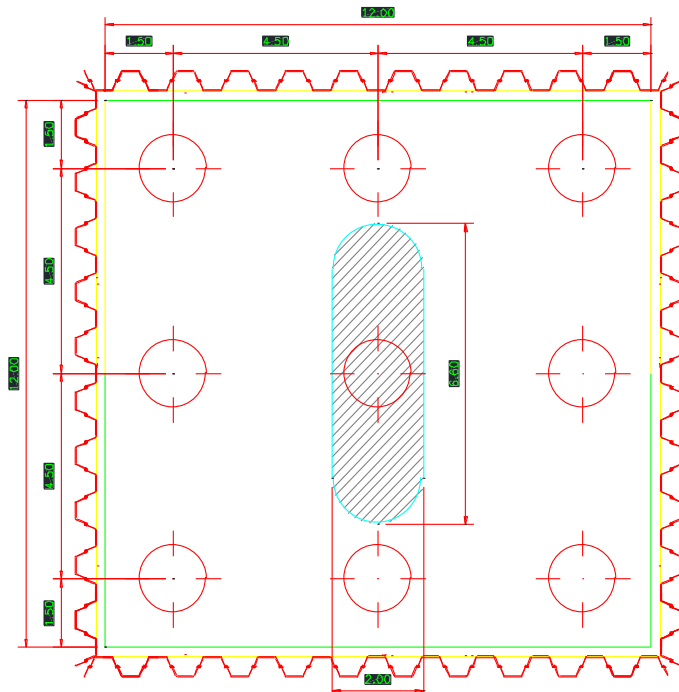
Le coordinate dei pali, rispetto al baricentro del plinto di fondazione, sono riportate di seguito; il sistema di riferimento adottato fa riferimento alle seguenti direzioni:

x: Direzione trasversale rispetto all’asse del viadotto

y: Direzione parallela all’asse del viadotto

L’origine del sistema di riferimento coincide con il baricentro del plinto di fondazione.

PALON.	Y m	X m
1	4,5	-4,50
2	4,5	0,00
3	4,5	4,50
4	0	-4,50
5	0	0,00
6	0	4,50
7	-4,5	-4,50
8	-4,5	0,00
9	-4,5	4,50



Tab. 24 – Disposizione dei pali di fondazione (X asse longitudinale, Y trasversale)

9.3.1 SOLLECITAZIONI AGENTI

Per le combinazioni di carico statiche, le sollecitazioni ad intradosso plinto sono state ottenute a partire da quelle indotte a base pila, tenendo conto del peso del plinto di fondazione, del carico permanente dovuto al peso del ricoprimento sul plinto, valutato considerandone uno spessore medio, e dell’eccentricità tra la sezione di spiccato e quella di intradosso del plinto (spessore della fondazione).

In condizione sismica, invece, secondo quanto prescritto nel par.7.2.5 del NTC 2018, per le strutture progettate in CD “B” il dimensionamento delle strutture di fondazione e la verifica di sicurezza del complesso fondazione-terreno devono essere eseguiti assumendo come azioni in fondazione le resistenze degli elementi strutturali soprastanti.

Più precisamente, la forza assiale negli elementi strutturali verticali derivante dalla combinazione delle azioni deve essere associata al concomitante valore resistente del momento flettente e del taglio; si richiede tuttavia che tali azioni risultino non maggiori di quelle trasferite dagli elementi soprastanti, amplificate con un γ_{Rd} pari a 1,1 in CD “B”, e comunque non maggiori di quelle derivanti da una analisi elastica della struttura in elevazione eseguita con un fattore di struttura q pari a 1.

Per questo motivo i carichi ottenuti in testa palo sono stati poi incrementati del 10%.

Alle sollecitazioni sismiche base pila, di progetto per il calcolo del plinto, va sommata la forza di inerzia relativa alla parte inferiore della pila (semialtezza inferiore del fusto e plinto), calcolata con riferimento allo spettro di risposta elastico.

Pila 40_35				
Larghezza plinto	m	12		
Lunghezza plinto	m	12		
Spessore plinto	m	2		
Volume plinto	mc	288	massa	
Peso plinto	kN	7200	733,9	kN/m/s2
Peso parte inferiore pila	kN	1628	165,9	kN/m/s2
Spessore medio ricoprimento	m	1,5		
Peso ricoprimento	kN	4320	440,4	kN/m/s2
Accelerazione al suolo [$ag \cdot S$]	g	0,315		
Taglio dovuto alle forze inerziali	kN	2389		

Si riportano nel seguito le sollecitazioni a intradosso plinto, per tutte le combinazioni di carico considerate.

Carichi intradosso plinto - Pila 40_35					
	Fx	Fy	Fz	Mx	My
	kN	kN	kN	kNm	kNm
SLU1	0	-350	45054	-20563	0
SLU2	0	-650	43687	-22841	0
SLU3	0	-350	43987	-17171	0
SLU4	0	-350	43717	-17171	0
SLU5	0	550	37441	23583	0
SLU6	0	850	37441	25861	0
SLU7	0	550	37171	20191	0
SLU8	0	550	37411	20191	0
SLU9	0	-350	40444	-20563	0
SLU10	0	-650	39077	-22841	0
SLU11	0	-350	39377	-17171	0
SLU12	0	-350	39107	-17171	0
SLU13	0	550	32831	23583	0
SLU14	0	850	32831	25861	0
SLU15	0	550	32561	20191	0
SLU16	0	550	32801	20191	0
SLV - Tt + 0,3x TI	1409	10222	28633	123054	11892
SLV - 0,3xTt + TI	4698	3067	28633	36916	39641

Tab. 25 – Sollecitazioni a intradosso plinto

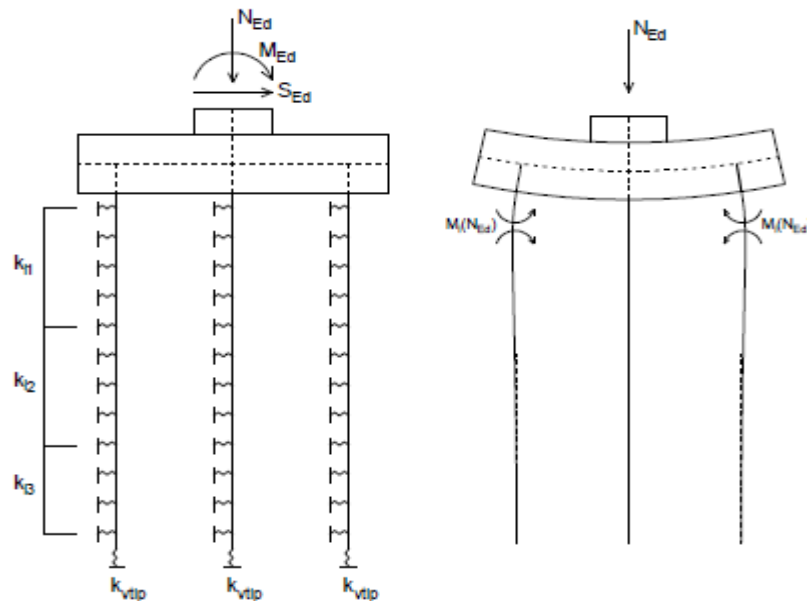
Per ricavare le sollecitazioni agenti nei pali di fondazione è stata considerato un modello di plinto rigido, in cui l'azione assiale nei pali viene valutata assumendo una rotazione rigida del plinto (palo impedito di ruotare in testa), tenendo poi conto, in maniera approssimata mediante la definizione di un apposito coefficiente, degli effetti flessionali sui pali dovuti ai carichi trasmessi dalla pila, come mostrato nelle immagini riportate di seguito. Lo sforzo normale nei pali è quindi calcolato come segue:

$$N_i = \frac{N_{Ed}}{n} \pm \frac{(M_{Ed})d_i}{\sum_i d_i^2}$$

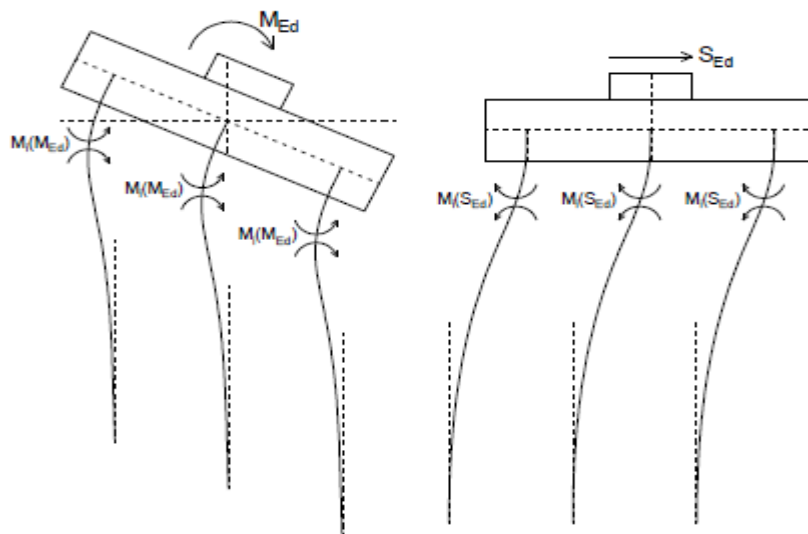
Le azioni di taglio sono suddivise equamente tra i pali, mentre il momento agente a quota testa pali è direttamente proporzionale al taglio mediante un coefficiente α (espresso in metri):

$$M_i(V_{Ed}) = \alpha \frac{V_{Ed}}{n}$$

Il coefficiente α dipende dalle caratteristiche di rigidità relative palo-terreno e dunque dall’eventuale liquefacibilità del suolo. Generalmente, la sua applicazione fornisce un valore del momento sollecitante conservativo. Fissato il diametro del palo, si assume un valore cautelativo di tale parametro pari a $a=3.5m$.



Modello del plinto su pali (a sinistra) ed effetto flessionale su pali dovuto al carico assiale agente sul plinto (a destra)



Effetto flessionale sui pali dovuti al momento flettente (a sinistra) e al taglio (a destra) agenti sul plinto

Di seguito si mostrano le sollecitazioni relative ai pali più sollecitati

Sollecitazioni pali più caricati - Pila 40_35						
	Palo 3			Palo 7		
	N,Ed	V,Ed	M,Ed	N,Ed	V,Ed	M,Ed
	kN	kN	kNm	kN	kN	kNm
SLU1	4669	43	150	6344	43	150
SLU2	4409	79	278	6270	79	278
SLU3	4677	43	150	6076	43	150
SLU4	4644	43	150	6043	43	150
SLU5	5537	67	235	3615	67	235
SLU6	5630	104	364	3523	104	364
SLU7	5366	67	235	3721	67	235
SLU8	5395	67	235	3750	67	235
SLU9	4105	43	150	5781	43	150
SLU10	3845	79	278	5707	79	278
SLU11	4113	43	150	5512	43	150
SLU12	4080	43	150	5479	43	150
SLU13	4973	67	235	3052	67	235
SLU14	5066	104	364	2959	104	364
SLU15	4802	67	235	3157	67	235
SLU16	4832	67	235	3186	67	235
SLV - Tt + 0,3x TI	8997	1261	4414	-1998	1261	4414
SLV - 0,3xTt + TI	6619	686	2400	381	686	2400

Tab. 26 – Sollecitazioni massime di verifica pali

9.3.2 VERIFICHE STRUTTURALI

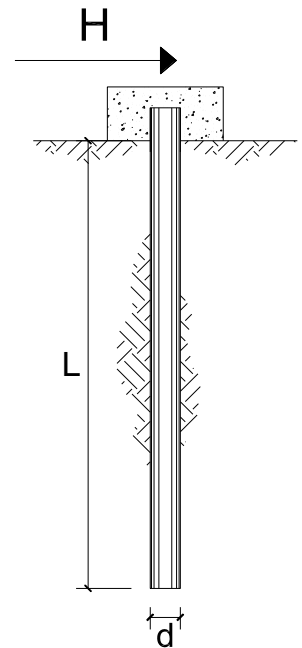
Si riportano qui di seguito le verifiche nella combinazione sismica, maggiormente significativa e dimensionante per i pali.

CARICO LIMITE ORIZZONTALE DI UN PALO IN TERRENI INCOERENTI PALI CON ROTAZIONE IN TESTA IMPEDITA

OPERA: IA96 - IV02 - ForzeOrizzontali

TEORIA DI BASE:

(Broms, 1964)



coefficienti parziali			A		M	R
Metodo di calcolo			permanenti	variabili	γ_{ϕ}	γ_T
			γ_G	γ_Q		
SLU	A1+M1+R1	<input type="radio"/>	1.30	1.50	1.00	1.00
	A2+M1+R2	<input type="radio"/>	1.00	1.30	1.00	1.60
	A1+M1+R3	<input type="radio"/>	1.30	1.50	1.00	1.30
	SISMA	<input checked="" type="radio"/>	1.00	1.00	1.00	1.30
DM88			<input type="radio"/>	1.00	1.00	1.00
definiti dal progettista			<input type="radio"/>	1.30	1.25	1.00

n	1	2	3	4	5	7	≥10	T.A.	prog.
ξ_3	1.70	1.65	1.60	1.55	1.50	1.45	1.40	1.00	1.40
ξ_4	1.70	1.55	1.48	1.42	1.34	1.28	1.21	1.00	1.40

Palo corto:
$$H = 1.5k_p \gamma d^3 \left(\frac{L}{d}\right)^2$$

Palo intermedio:
$$H = \frac{1}{2}k_p \gamma d^3 \left(\frac{L}{d}\right)^2 + \frac{M_y}{L}$$

Palo lungo:
$$H = k_p \gamma d^3 \sqrt[3]{\left(3.676 \frac{M_y}{k_p \gamma d^4}\right)^2}$$

Relazione di predimensionamento pile Impalcato IV02

COMMESSA	LOTTO	CODIFICA	DOCUMENTO	REV.	FOGLIO
IA96	00 R 09	CL	IV0200 001	A	66 di 70

DATI DI INPUT:

Lunghezza del palo	L =	32,00	(m)		
Diametro del palo	d =	1,50	(m)		
Momento di plasticizzazione della sezione	My =	9052,52	(kN m)		
Angolo di attrito del terreno	$\varphi'_{med} =$	27,00	(°)	$\varphi'_{min} =$	27,00 (°)
Angolo di attrito di calcolo del terreno	$\varphi'_{med,d} =$	27,00	(°)	$\varphi'_{min,d} =$	27,00 (°)
Coeff. di spinta passiva ($k_p = (1 + \sin\varphi') / (1 - \sin\varphi')$)	$k_{p_{med}} =$	2,66	(-)	$k_{p_{min}} =$	2,66 (-)
Peso di unità di volume (con falda $\gamma = \gamma'$)	$\gamma =$	20,00	(kN/m ³)		
Carico Assiale Permanente (G):	G =	1814,286	(kN)		
Carico Assiale variabile (Q):	Q =		(kN)		

Palo corto:

$$H1_{med} = 122708,27 \text{ (kN)} \qquad H1_{min} = 122708,27 \text{ (kN)}$$

Palo intermedio:

$$H2_{med} = 41185,65 \text{ (kN)} \qquad H2_{min} = 41185,65 \text{ (kN)}$$

Palo lungo:

$$H3_{med} = 4455,79 \text{ (kN)} \qquad H3_{min} = 4455,79 \text{ (kN)}$$

$$H_{med} = 4455,79 \text{ (kN)} \quad \text{palo lungo} \qquad H_{min} = 4455,79 \text{ (kN)} \quad \text{palo lungo}$$

$$H_k = \text{Min}(H_{med}/\xi_3 ; R_{min}/\xi_4) = 2621,05 \text{ (kN)}$$

$$H_d = H_k / \gamma_T = 2016,19 \text{ (kN)}$$

$$F_d = G \cdot \gamma_G + Q \cdot \gamma_Q = 1814,29 \text{ (kN)}$$

$$FS = H_d / F_d = 1,11$$

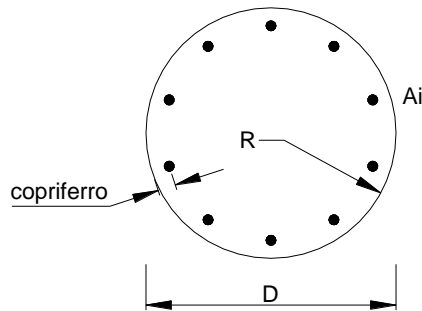
Calcolo del momento di plasticizzazione di una sezione circolare

Diametro = 1500 (mm)
Raggio = 750 (mm)
Sforzo Normale = 1500 (kN)

Caratteristiche dei Materiali

calcestruzzo

Rck = 35 (Mpa)
fck = 28 (Mpa)
 $\gamma_c = 1,5$
 $\alpha_{cc} = 0,85$



$f_{cd} = \alpha_{cc} f_{ck} / \gamma_c = 15,87$ (Mpa)

Acciaio

tipo di acciaio

$f_{yk} = 450$ (Mpa)
 $\gamma_s = 1,15$
 $f_{yd} = f_{yk} / \gamma_s = 391,3$ (Mpa)
 $E_s = 206000$ (Mpa)
 $\epsilon_{ys} = 0,190\%$
 $\epsilon_{uk} = 10,000\%$

Armature

numero	diametro (mm)	area (mm ²)	copriferro (mm)
50	ϕ 32	40212	60
	ϕ 0	0	80
0	ϕ 0	0	30

Calcolo

Momento di Plasticizzazione

$M_y = 9052,5$ (kN m)

Inserisci

9.3.3 VERIFICHE GEOTECNICHE

Di seguito si riportano le capacità portanti per i pali D1500.

CALCOLO DELLA CAPACITA' PORTANTE DI UN PALO TRIVELLATO DI GRANDE DIAMETRO

CANTIERE: IA96 - IV02

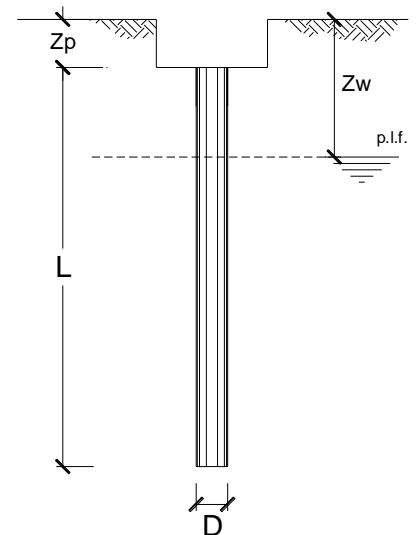
OPERA:

DATI DI INPUT:

Diametro del Palo (D):	1.50	(m)	Area del Palo (Ap):	1.767	(m ²)
Quota testa Palo dal p.c. (z _p):	3.50	(m)	Quota falda dal p.c. (z _w):	17.00	(m)
Carico Assiale Permanente (G):	9282.6	(kN)	Carico Assiale variabile (Q):	0	(kN)
Numero di strati	4		Lpalo =	32.00	(m)

coefficienti parziali			azioni		resistenza laterale e di base		
Metodo di calcolo			permanenti γ _G	variabili γ _Q	γ _b	γ _s	γ _s traz
SLU	A1+M1+R1	<input type="radio"/>	1.30	1.50	1.00	1.00	1.00
	A2+M1+R2	<input type="radio"/>	1.00	1.30	1.70	1.45	1.60
	A1+M1+R3	<input type="radio"/>	1.30	1.50	1.35	1.15	1.25
	SISMA	<input checked="" type="radio"/>	1.00	1.00	1.35	1.15	1.25
DM88			1.00	1.00	1.00	1.00	1.00
definiti dal progettista			1.10	1.20	1.50	1.30	1.30

n	1	2	3	4	5	7	≥10	T.A.	prog.
ξ _s	1.70	1.65	1.60	1.55	1.50	1.45	1.40	1.00	1.00
ξ _t	1.70	1.55	1.48	1.42	1.34	1.28	1.21	1.00	1.00



PARAMETRI MEDI

Strato	Spess (m)	Tipo di terreno	Parametri del terreno			
			γ (kN/m ³)	c'_{med} (kPa)	ϕ'_{med} (°)	$c_{u,med}$ (kPa)
1	3.00	Coltre	20.00		25.0	
2	14.00	LSA	20.00		27.0	
3	7.00	AL	19.50		27.0	
4	8.00	AM	20.50			300.0

Coefficienti di Calcolo			
k	μ	a	α
(-)	(-)	(-)	(-)
0.58	0.47		
0.55	0.51		
0.55	0.51		
0.00	0.00		0.40

(n.b.: lo spessore degli strati è computato dalla quota di intradosso del plinto)

PARAMETRI MINIMI (solo per SLU)

Strato	Spess (m)	Tipo di terreno	Parametri del terreno			
			γ (kN/m ³)	c'_{min} (kPa)	ϕ'_{min} (°)	$c_{u,min}$ (kPa)
1	3.00	Coltre	20.00		25.0	
2	14.00	LSA	20.00		27.0	
3	7.00	AL	19.50		27.0	
4	8.00	AM	20.50			300.0

Coefficienti di Calcolo			
k	μ	a	α
(-)	(-)	(-)	(-)
0.58	0.47		
0.55	0.51		
0.55	0.51		
0.00	0.00		0.40

RISULTATI

Strato	Spess (m)	Tipo di terreno	media					minima (solo SLU)				
			Qsi (kN)	Nq (-)	Nc (-)	qb (kPa)	Qbm (kN)	Qsi (kN)	Nq (-)	Nc (-)	qb (kPa)	Qbm (kN)
1	3.00	Coltre	380.6					380.6				
2	14.00	LSA	4875.3					4875.3				
3	7.00	AL	3746.5					3746.5				
4	8.00	AM	4523.9	0.00	9.00	3410.5	6026.9	4523.9	0.00	9.00	7105.0	12555.6

CARICO ASSIALE AGENTE

$$N_d = N_g \cdot \gamma_g + N_q \cdot \gamma_q$$

$$N_d = 9282.6 \text{ (kN)}$$

CAPACITA' PORTANTE MEDIA

base $R_{b,cal med} = 6026.9 \text{ (kN)}$

laterale $R_{s,cal med} = 13526.4 \text{ (kN)}$

totale $R_{c,cal med} = 19553.3 \text{ (kN)}$

CAPACITA' PORTANTE MINIMA

base $R_{b,cal min} = 12555.6 \text{ (kN)}$

laterale $R_{s,cal min} = 13526.4 \text{ (kN)}$

totale $R_{c,cal min} = 26082.0 \text{ (kN)}$

CAPACITA' PORTANTE CARATTERISTICA

$$R_{b,k} = \text{Min}(R_{b,cal med}/\xi_3 ; R_{b,cal min}/\xi_4) = 3545.2 \text{ (kN)}$$

$$R_{s,k} = \text{Min}(R_{s,cal med}/\xi_3 ; R_{s,cal min}/\xi_4) = 7956.7 \text{ (kN)}$$

$$R_{c,k} = R_{b,k} + R_{s,k} = 11501.9 \text{ (kN)}$$

CAPACITA' PORTANTE DI PROGETTO

$$R_{c,d} = R_{b,k}/\gamma_b + R_{s,k}/\gamma_s$$

$$R_{c,d} = 9545.0 \text{ (kN)}$$

$$F_s = R_{c,d} / N_d$$

$$F_s = 1.03$$

Relazione di predimensionamento pile Impalcato IV02

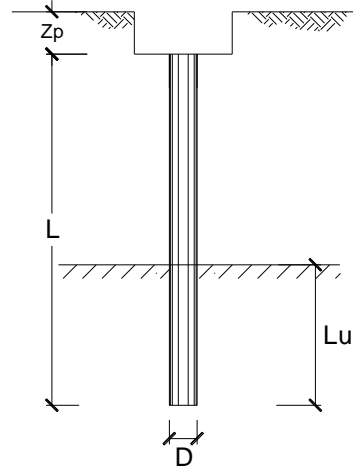
COMMESSA	LOTTO	CODIFICA	DOCUMENTO	REV.	FOGLIO
IA96	00 R 09	CL	IV0200 001	A	70 di 70

CALCOLO DEL CEDIMENTO DELLA PALIFICATA

OPERA: 0

DATI DI IMPUT:

Diametro del Palo (D): 1.50 (m)
 Carico sul palo (P): 970.0 (kN)
 Lunghezza del Palo (L): 32.00 (m)
 Lunghezza Utile del Palo (Lu): 15.00 (m)
 Modulo di Deformazione (E): 190.00 (MPa)
 Numero di pali della Palificata (n): 9 (-)
 Spaziatura dei pali (s): 3.6 (m)



CEDIMENTO DEL PALO SINGOLO:

$$\delta = \beta * P / E * Lu \text{tile}$$

Coefficiente di forma

$$\beta = 0,5 + \text{Log}(Lu \text{tile} / D): 1.50 (-)$$

Cedimento del palo

$$\delta = \beta * P / E * Lu \text{tile} = 0.51 \text{ (mm)}$$

CEDIMENTO DELLA PALIFICATA:

$$\delta p = R s * \delta = n * R g * \delta$$

Coefficiente di Gruppo

$$R g = 0,5 / R + 0,13 / R^2 \quad (\text{Viggiani, 1999})$$

$$R = (n * s / L)^{0,5} \quad R = 1.006$$

Cedimento della palificata

$$\delta p = n * R g * \delta = 9 * 0.63 * 0.51 = 2.87 \text{ (mm)}$$