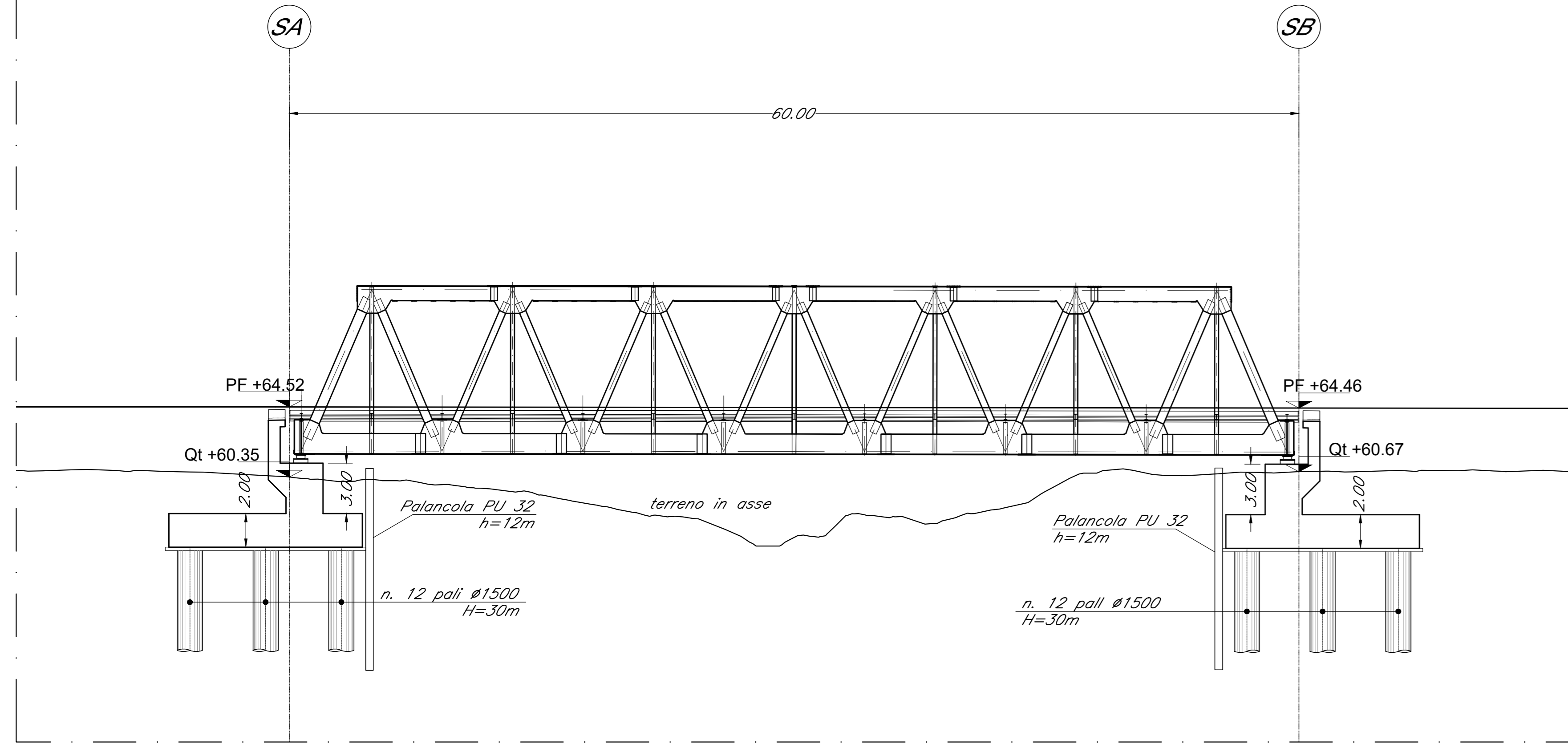
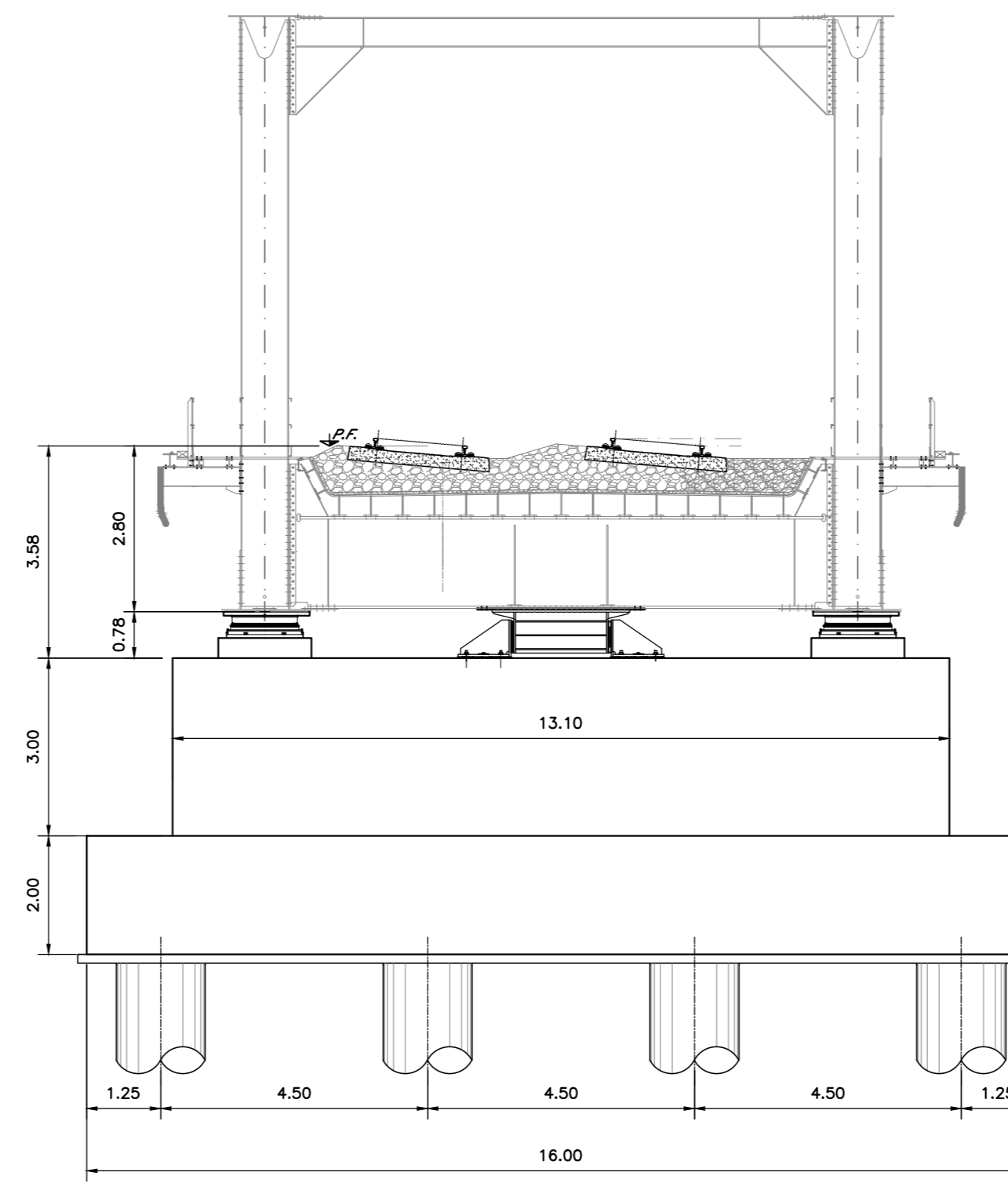


PROSPETTO - VI02
SCALA 1:200



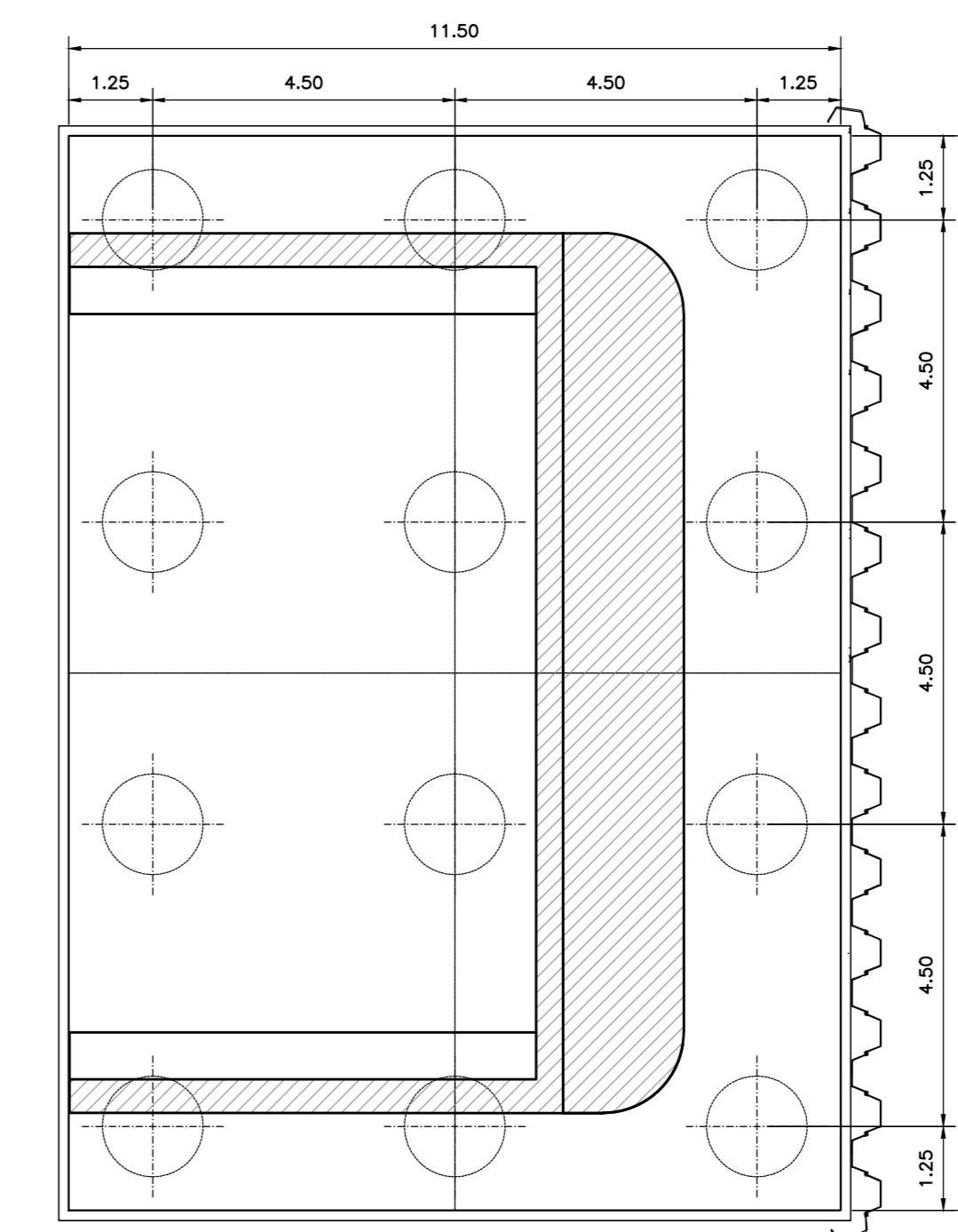
SEZIONE TRASVERSALE SA

Scala 1:100



PIANTA FONDAZIONE

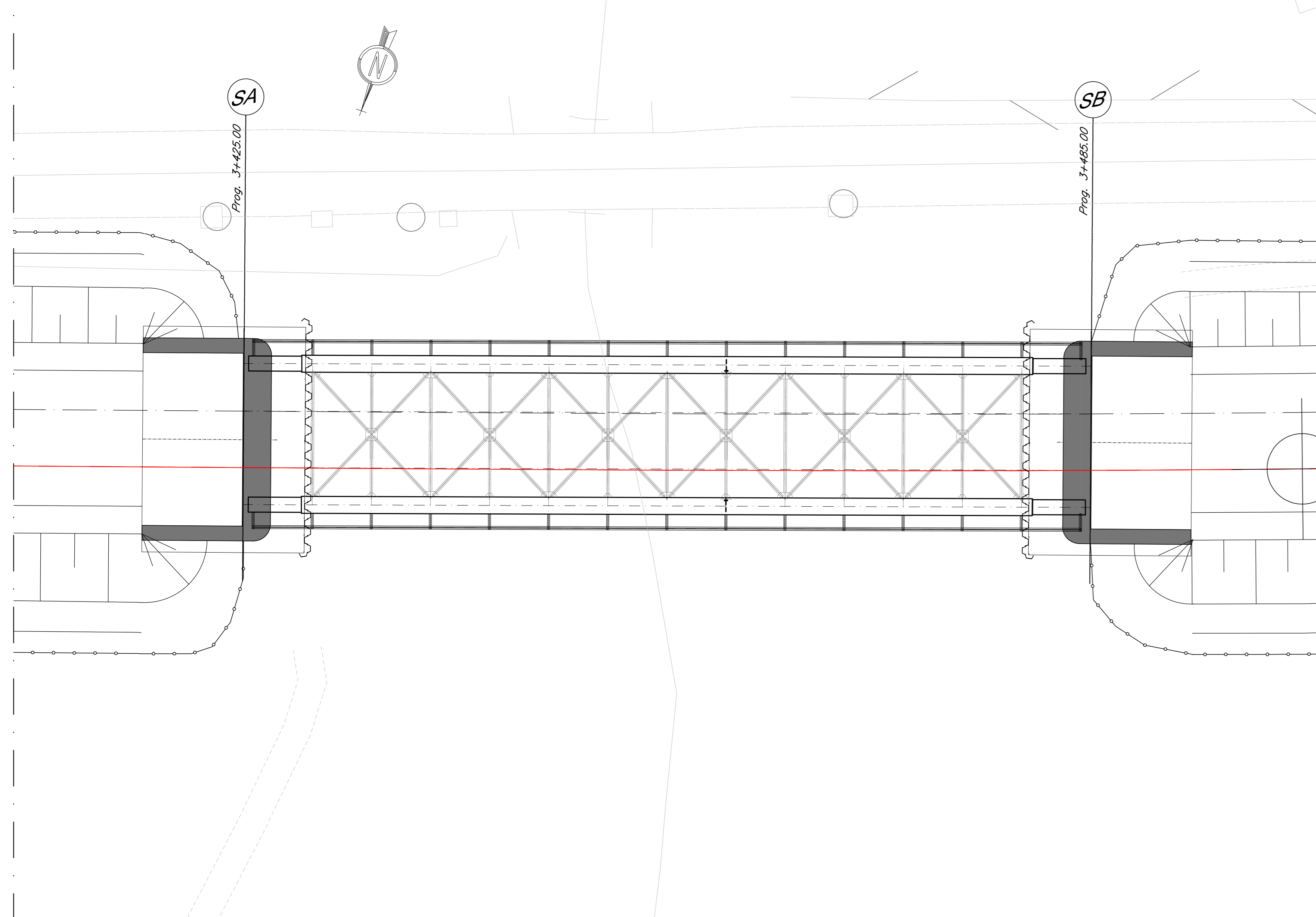
Scala 1:100



KEY-PLAN
Scala 1:25.000

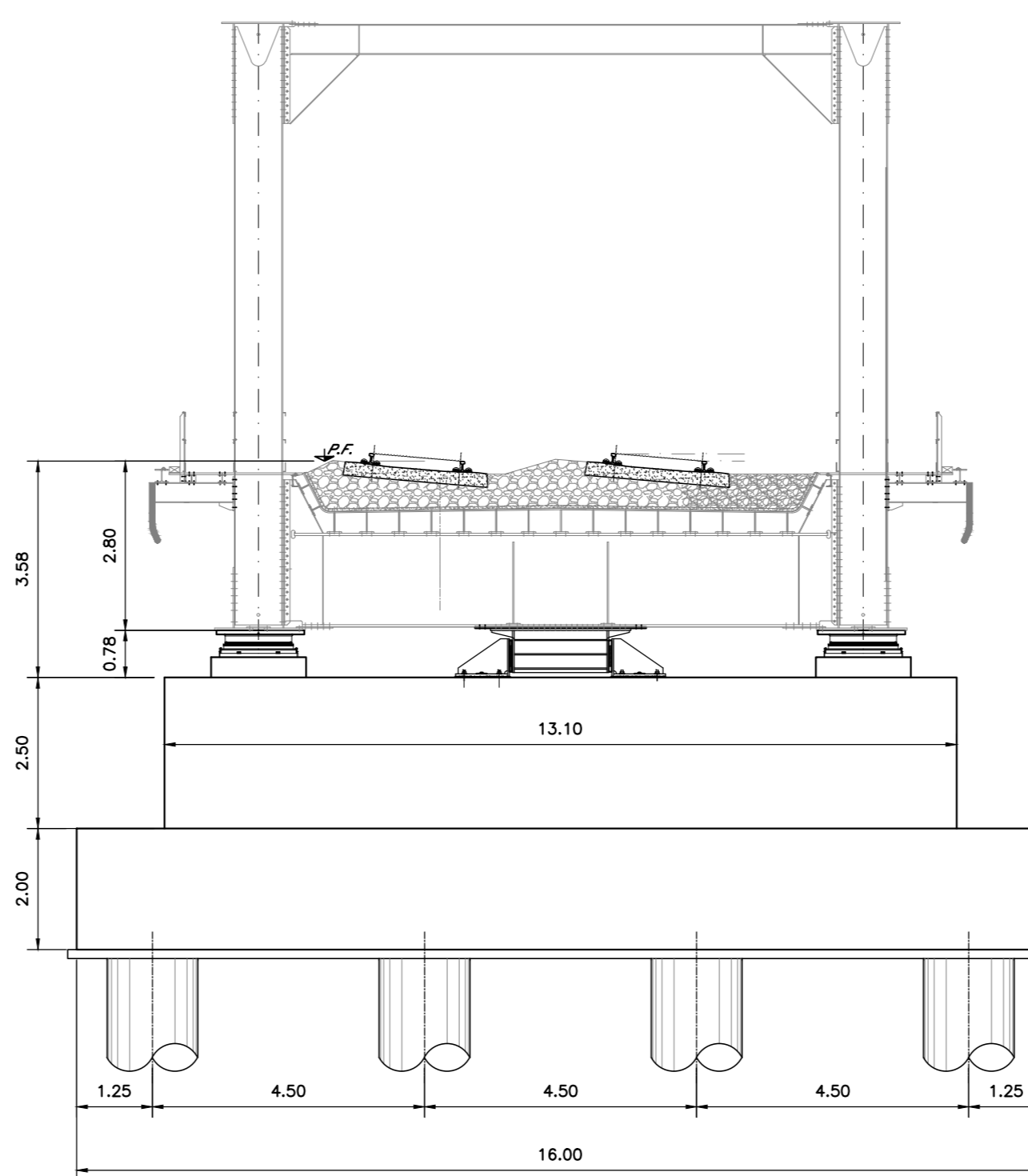


VISTA DALL'ALTO - VI02
SCALA 1:200



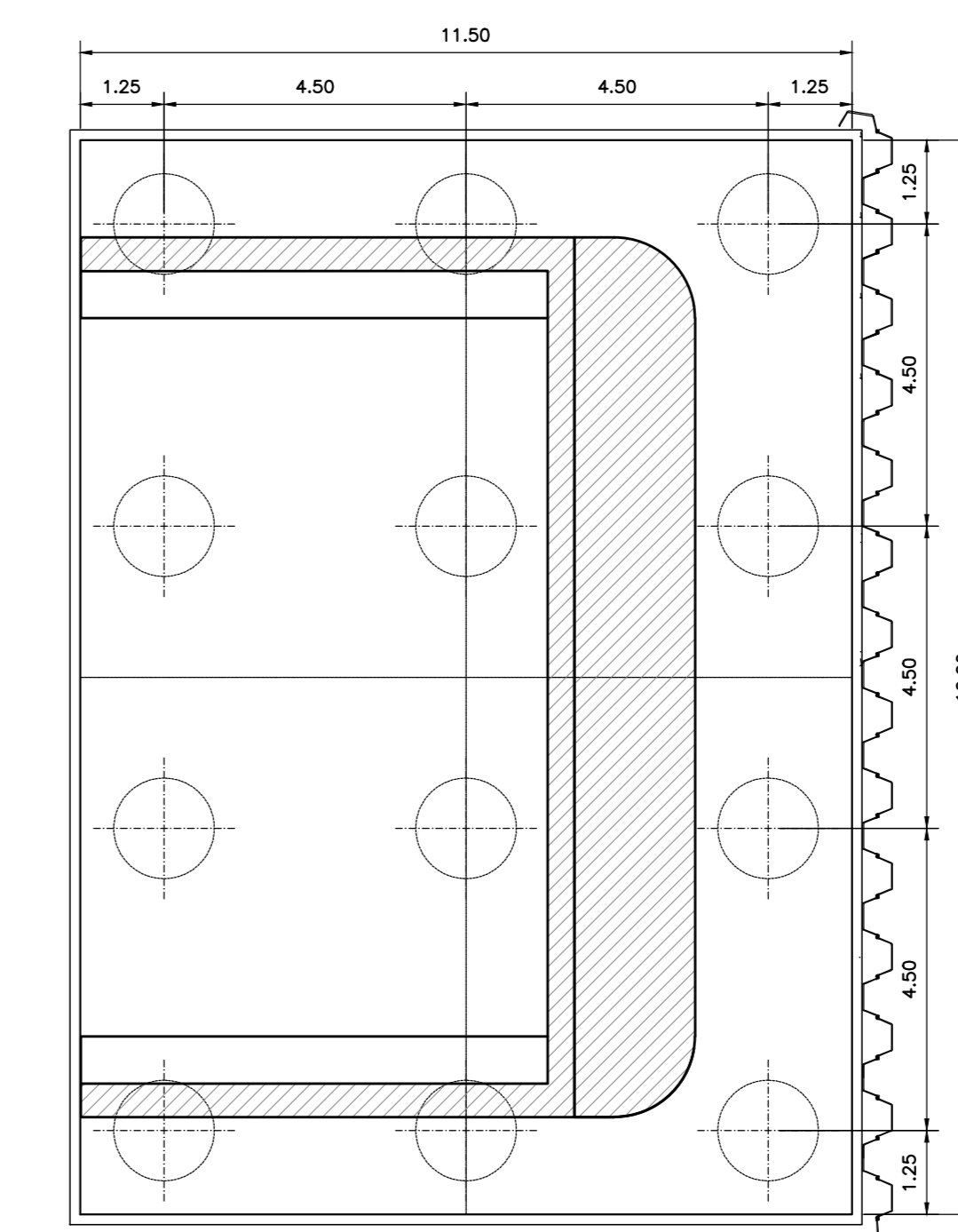
SEZIONE TRASVERSALE SB

Scala 1:100



PIANTA FONDAZIONE

Scala 1:100



DISEGNI DI RIFERIMENTO

DESCRIZIONE	CODICE
Tabella materiali generale	IA9700R29TT00000001
Relazione tecnico descrittiva	IA9600R09ROV0000001

NOTE GENERALI

- 1) TUTTE LE QUOTE SONO ESPRESSE IN m s.l.m.
- 2) TUTTE LE DIMENSIONI SONO ESPRESSE IN m SALVO DIVERSAMENTE SPECIFICATO
- 3) IL TRACCIATO DEL VIADOTTO DOVRÀ ESSERE REALIZZATO SULLA BASE DEI TRACCIATI PLANO-ALTIMETRICI E DEI PROFILI LONGITUDINALI IN ULTIMA REVISIONE.
- 4) PER LO SVILUPPO DELLE MISURE EFFETTIVE TENERE CONTO DELLA LIVELLETTA LONGITUDINALE E DELL'EFFETTO CONTROMONTA.
- 5) TUTTE LE QUOTE RIPORTATE SONO IN ASSE TRACCIATO

COMMITTENTE:



PROGETTAZIONE:



DIREZIONE TECNICA
U.O. OPERE CIVILI

PROGETTO DI FATTIBILITA' TECNICA ECONOMICA

VELOCIZZAZIONE DELLA LINEA ROMA - PESCARA
RADDOPPIO FERROVIARIO TRATTA MANOPPELLO - INTERPORTO
D'ABRUZZO _ (LOTTO 1)

VI02 - Ponte su Fosso Calabrese dal km 3+425,000 al km 3+485,000
Pianta, prospetto, e sezioni

SCALA:

Varie

COMMESSA LOTTO FASE ENTE TIPO DOC. OPERA/DISCIPLINA PROGR. REV.

IA96 00 R 09 PZ VI0200 001 A

Revis.	Descrizione	Redatto	Data	Verificato	Data	Approvato	Data	Autorizzato	Data
A	Emissione Definitiva	P. Luciani	Agosto 2021	A. Ferrari	Agosto 2021	T. Paoletti	Agosto 2021	A. Vitucci	Agosto 2021

File: IA9600R09PZVI020001A.dwg

n. Elab.:

VI02	Allineamento	OCC - Fondazioni				OOPP - Scavi e Fondazioni									
		Tipologico fondazione	Diametro pali [mm]	Lunghezza pali [m]	Numero pali	Tipologia di scavo	Opere di sostegno previste	Dimensioni scavo in pianta [m]	Lunghezza min. [m]	Altezza di ritenuta [m]	Infissione [m]	Battente idraulico [m]	Elementi di protezione	Tampone di fondo	Elementi di tenuta
	Spalla A	Profonda su pali tradizionali	1500	30	12	Con protezione lato corso d'acqua	Palancole	--	12,00	4,00	8,00	--	--	--	--
	Spalla B	Profonda su pali tradizionali	1500	30	12	Con protezione lato corso d'acqua	Palancole	--	12,00	4,00	8,00	--	--	--	--