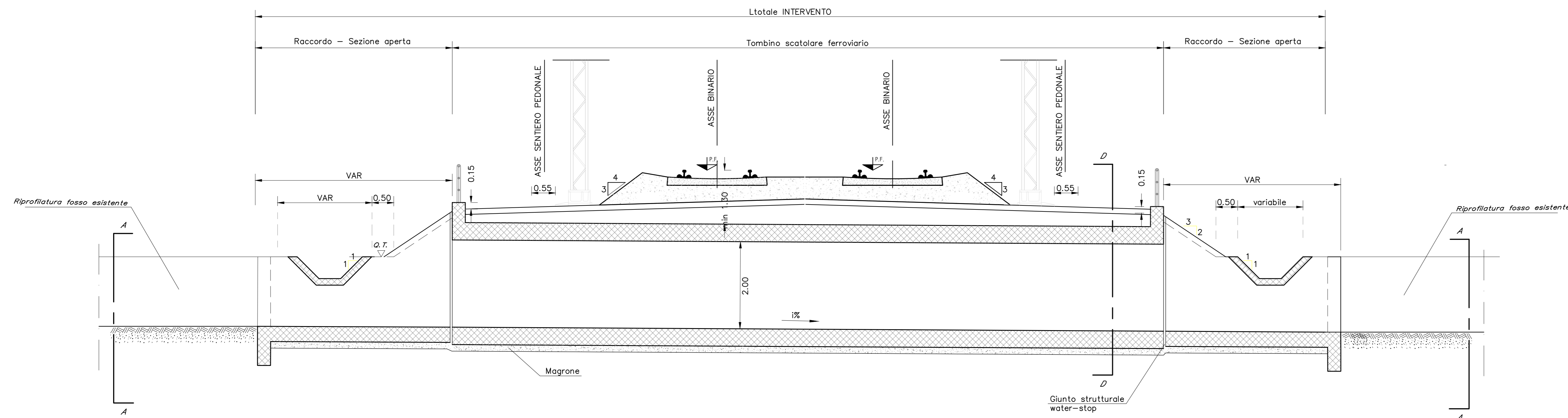
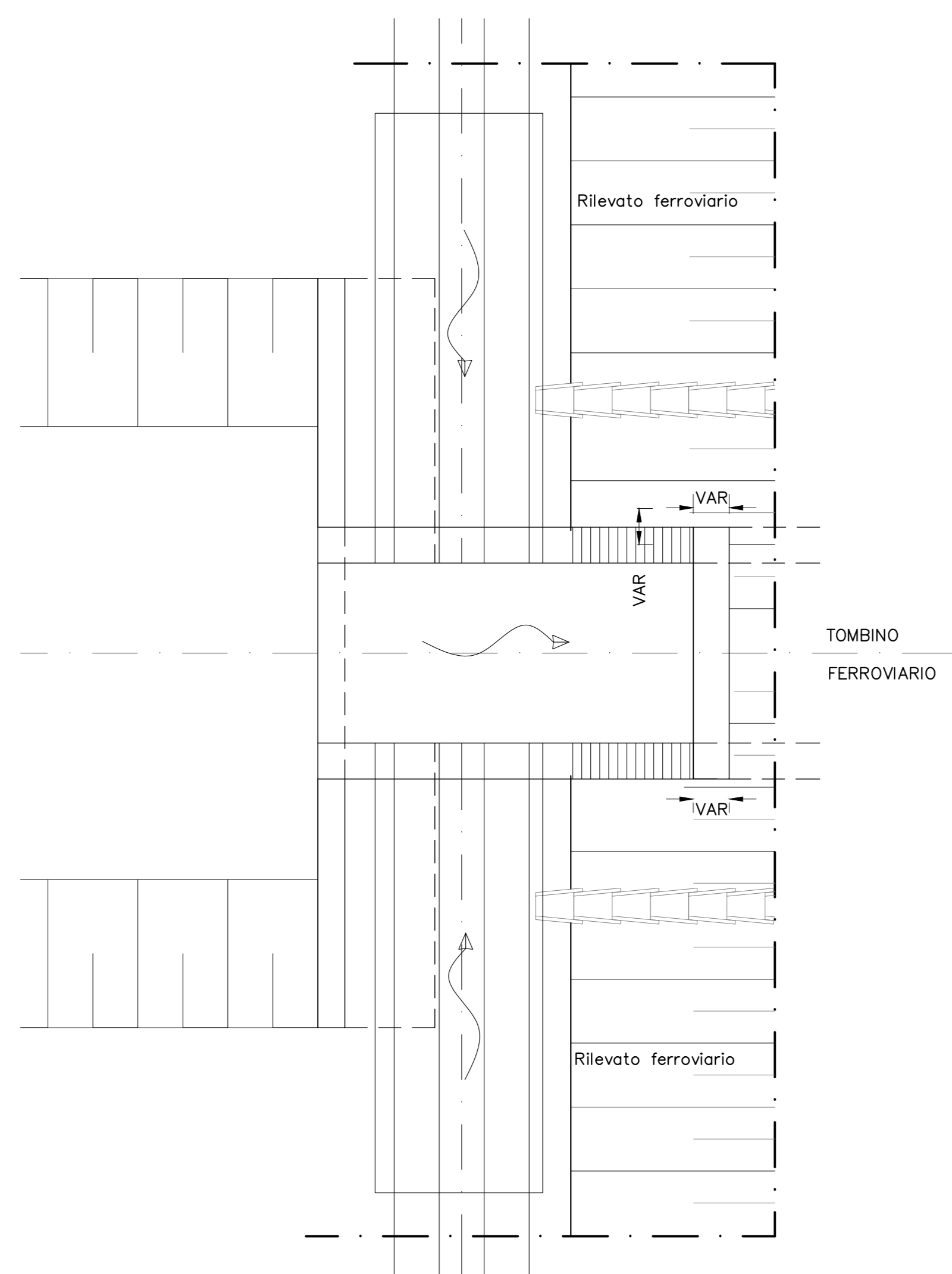


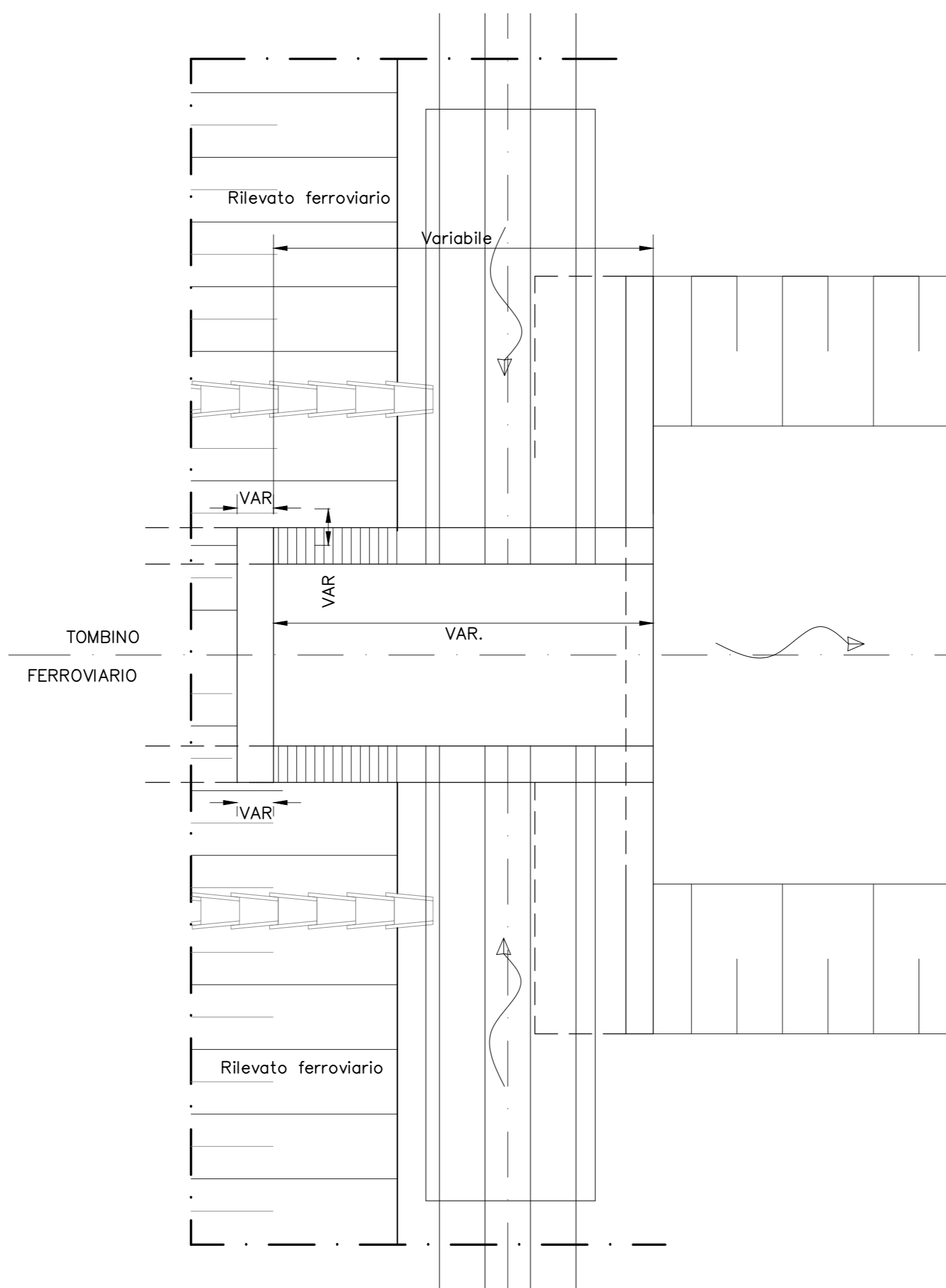
TOMBINO SCATOLARE – SEZIONE LONGITUDINALE TIPO
scala 1:50



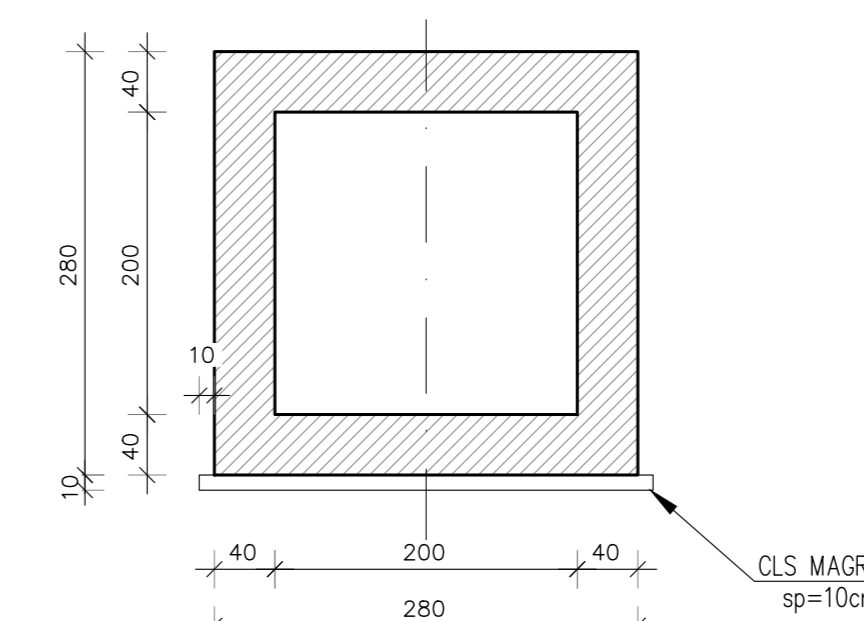
PIANTA TIPO IMBOCCO
scala 1:50



PIANTA TIPO ZONA DI SBOCCO
scala 1:50



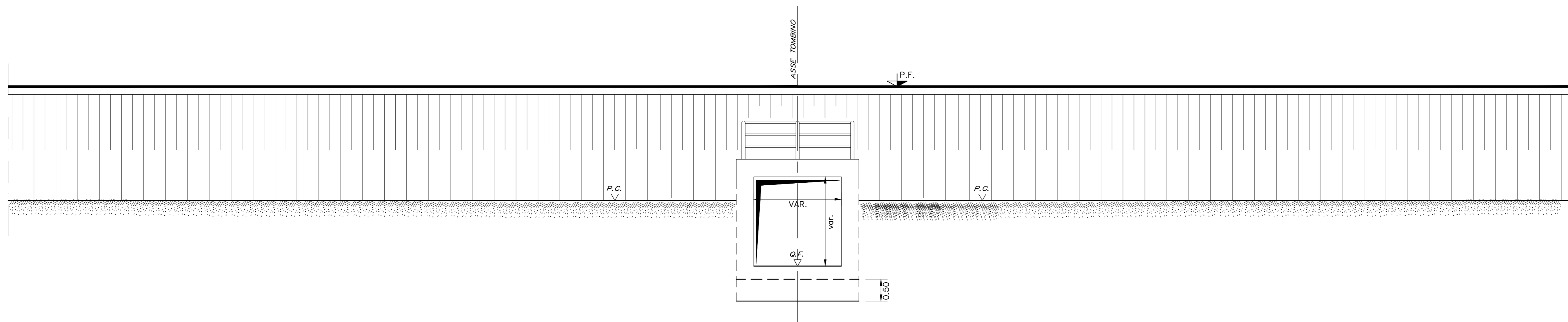
SEZIONE TRASVERSALE TIPO 2.00x2.00
scala 1:50



WBS	Progr.	pf (m)	Distanza PF - Intradosso (m)	Quota scorrimento (m)	Pendenza tombino (m/m)	TIPOLOGIA			
						DESCRIZIONE	DIMENSIONI INTERNE	SVILUPPO PARTE FERROVIARIA	FASE REALIZZATIVA
IN08	1+073,233	43,500	2,21	38,89	0,5%	scatolare	2.00x2.00	15,16	INTERRUZIONE PROLUNGATA
IN12	1+244,854	46,070	2,40	41,27	0,5%	scatolare	2.00x2.00	15,53	INTERRUZIONE PROLUNGATA
IN16	3+120,787	62,440	2,40	57,64	0,5%	scatolare	2.00x2.00	18,64	PER FASI
IN11	4+424,586	66,690	1,10	63,19	0,5%	scatolare	2.00x2.00	14,00	INTERRUZIONE PROLUNGATA

NOTE:
- Per la tabella materiali fare riferimento alla revisione corrente del documento: IA9600R29TT0C0000001 - Tabella materiali.

SEZIONE/PROSPETTO TIPO A-A
scala 1:50



COMMITTENTE:
RFI
GRUPPO FERROVIE DELLO STATO ITALIANE

PROGETTAZIONE:
ITALFERR
GRUPPO FERROVIE DELLO STATO ITALIANE

DIREZIONE TECNICA
S.O. PROGETTAZIONE INTEGRATA CENTRO
PROGETTO DI FATTIBILITA' TECNICO ECONOMICA

VELOCIZZAZIONE DELLA LINEA ROMA - PESCARA
RADDOPPIO FERROVIARIO TRATTA INTERPORTO D'ABRUZZO - MANOPPELLO (LOTTO 1)

TOMBINI E CANALI IDRAULICI
Carpenteria Tombini ferroviari -Carpenteria scatolari a singola canna

SCALA:
1:50

COMMESSA	LOTTO	FASE	ENTE	TIPO DOC.	OPERA/DISCIPLINA	PROGR.	REV.
IA96	00	R	29	BB	IN0000	001	B

Revis.	Descrizione	Redatto	Data	Verificato	Data	Approvato	Data	Autorizzato	Data
A	Emissione Definitiva	P. Luciani	Agosto 2021	P. Tascione	Agosto 2021	T. Pasolini	Agosto 2021		
B	Rev. richieste RFI	P. Luciani	Nov. 2021	P. Tascione	Nov. 2021	T. Pasolini	Nov. 2021		