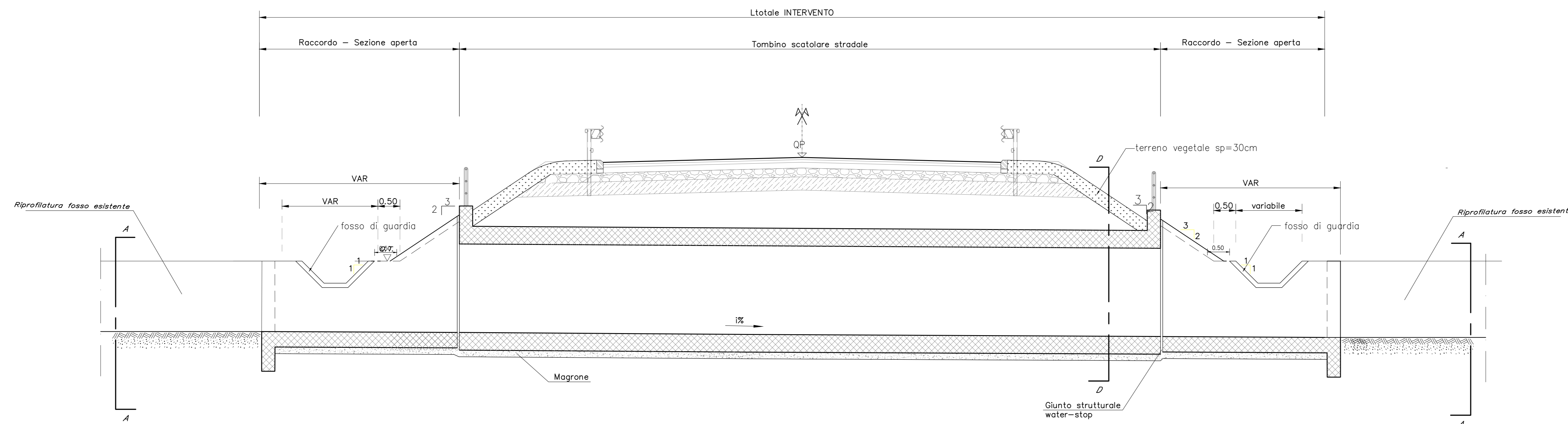
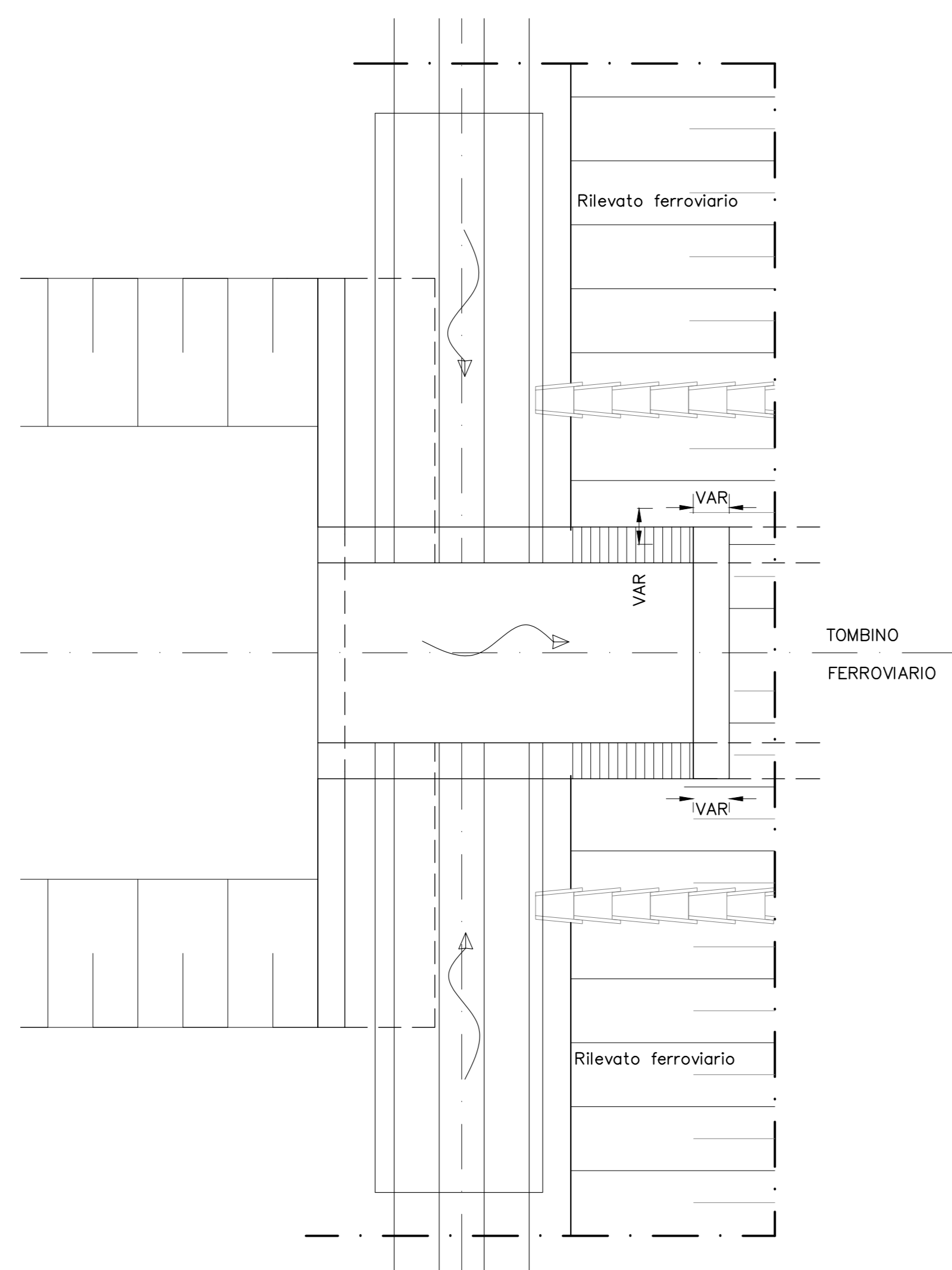


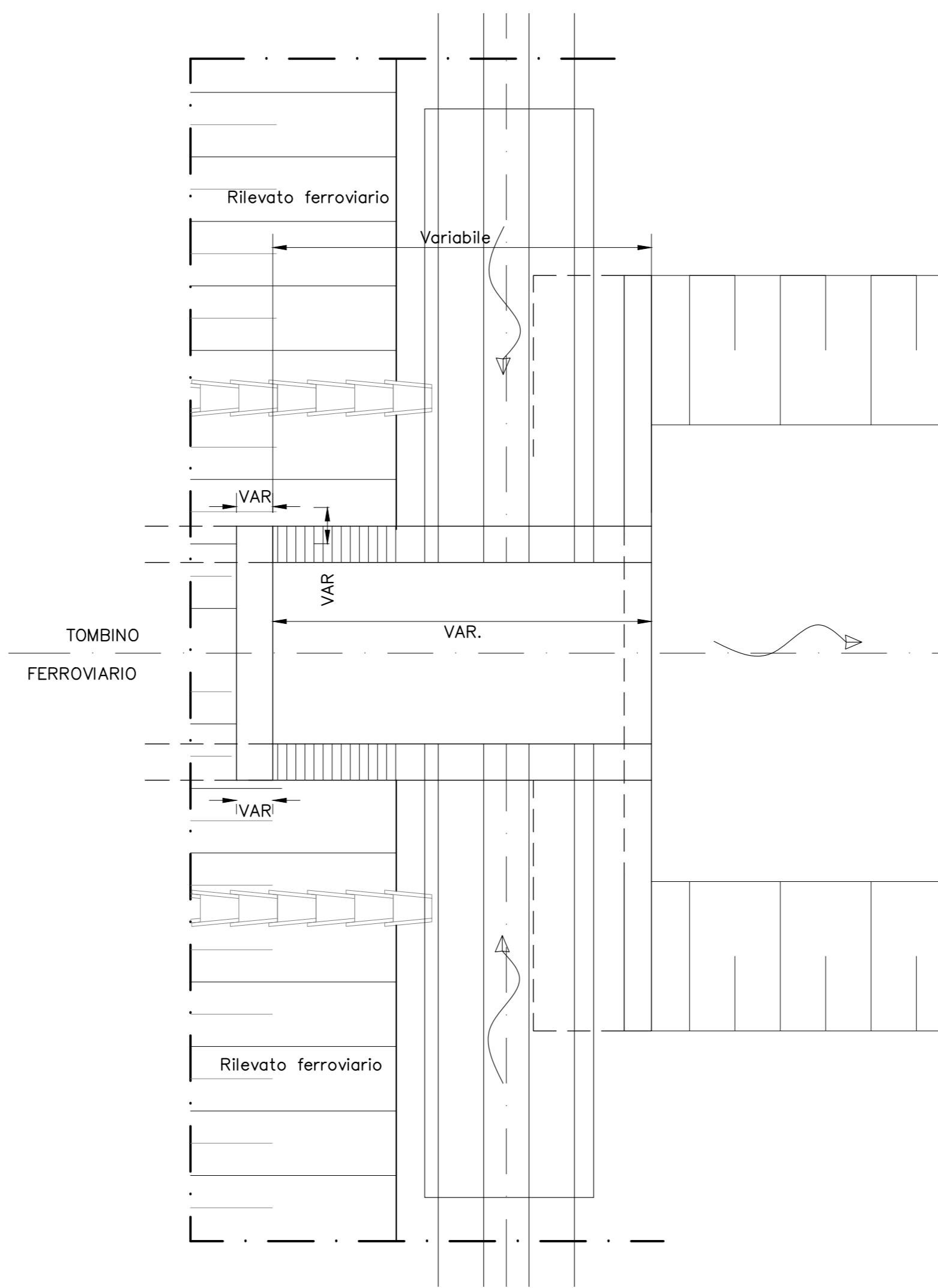
TOMBINO SCATOLARE – SEZIONE LONGITUDINALE TIPO
scala 1:50



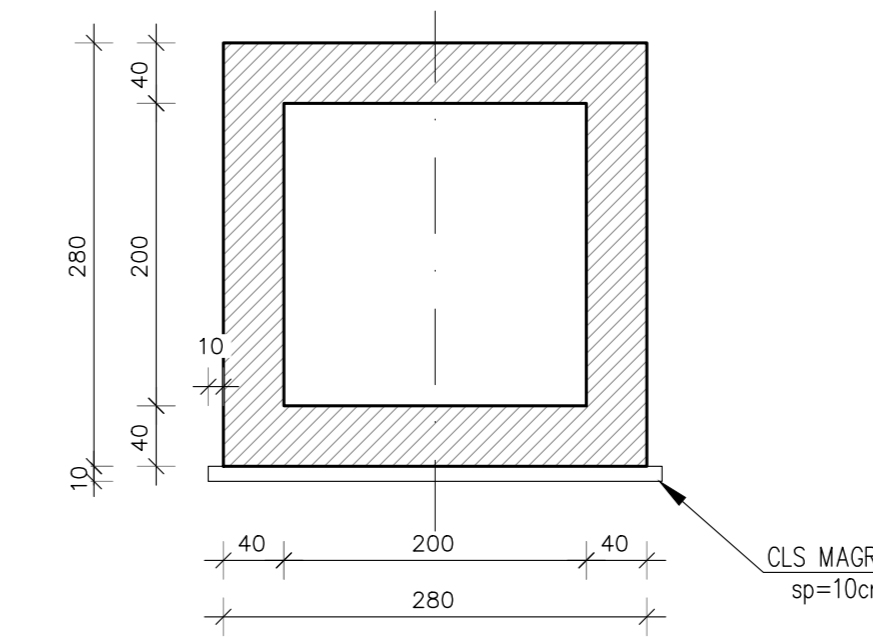
PIANTA TIPO IMBOCCO
scala 1:50



PIANTA TIPO ZONA DI SBOCCO
scala 1:50



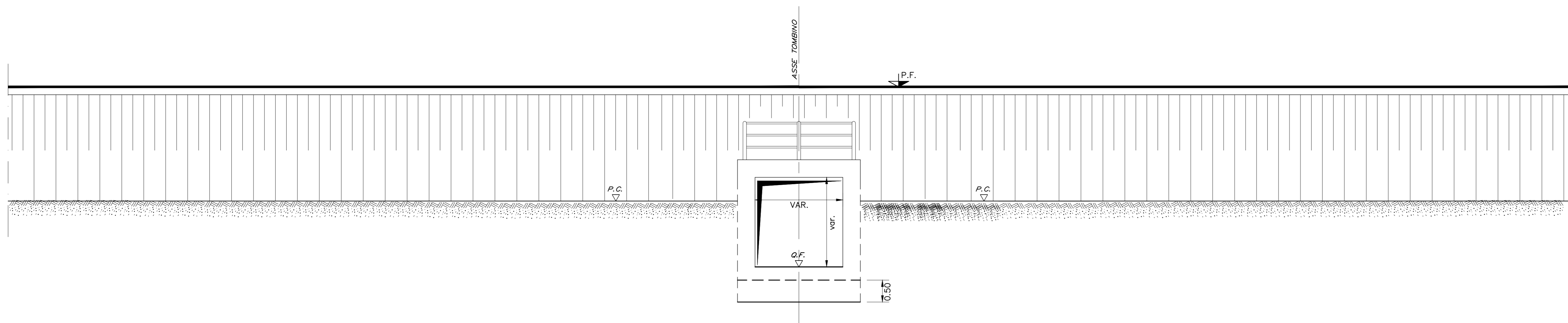
SEZIONE TRASVERSALE TIPO 2.00x2.00
scala 1:50



NOTE:
- Per la tabella materiali fare riferimento alla revisione corrente del documento: IA9600R29TT0C0000001 - Tabella materiali.

WBS	PROGR. STRADALI	DESCRIZIONE OPERA	DIMENSIONI INTERNE UTILI	SVILUPPO (m)
NV01	0+253,939	Tombino scatolare	2,00 mx2,00 m	20,00
NV01	0+425,650	Tombino scatolare	2,00 mx2,00 m	25,00
NV02 (Asse 1)	0+698,800	Tombino scatolare	2,00 mx2,00 m	24,50
NV02 (Asse 2)	0+057,310	Tombino scatolare	2,00 mx2,00 m	24,50
NV04	0+064,410	Tombino scatolare	2,00 mx2,00 m	24,00
NV04	0+656,500	Tombino scatolare	2,00 mx2,00 m	24,00
NV04	1+085,000	Tombino scatolare	2,00 mx2,00 m	24,00

SEZIONE/PROSPETTO TIPO A-A
scala 1:50



COMMITTENTE:
RFI
RIF. FERROVIARIA ITALIANA
GRUPPO FERROVIE DELLO STATO ITALIANE

PROGETTAZIONE:
ITALFERR
GRUPPO FERROVIE DELLO STATO ITALIANE

DIREZIONE TECNICA
S.O. PROGETTAZIONE INTEGRATA CENTRO
PROGETTO DI FATTIBILITA' TECNICO ECONOMICA

VELOCIZZAZIONE DELLA LINEA ROMA - PESCARA
RADDOPPIO FERROVIARIO TRATTA INTERPORTO D'ABRUZZO -
MANOPPELLO (LOTTO 1)

TOMBINI E CANALI IDRAULICI
Carpenteria Tombini stradali - Carpenteria scatoletti a singola canna

SCALA :
1:50

COMMESSA	LOTTO	FASE	ENTE	TIPO DOC.	OPERA/DISCIPLINA	PROGR.	REV.
IA96	00	R	29	BB	IN0000	003	B

Revis.	Descrizione	Redatto	Data	Verificato	Data	Approvato	Data	Autorizzato	Data
A	Emissione Definitiva	P. Luciani	Agosto 2021	P. Tascione	Agosto 2021	T. Pasolini	Agosto 2021		
B	Rev. richieste RFI	P. Luciani	Nov. 2021	P. Tascione	Nov. 2021	T. Pasolini	Nov. 2021		