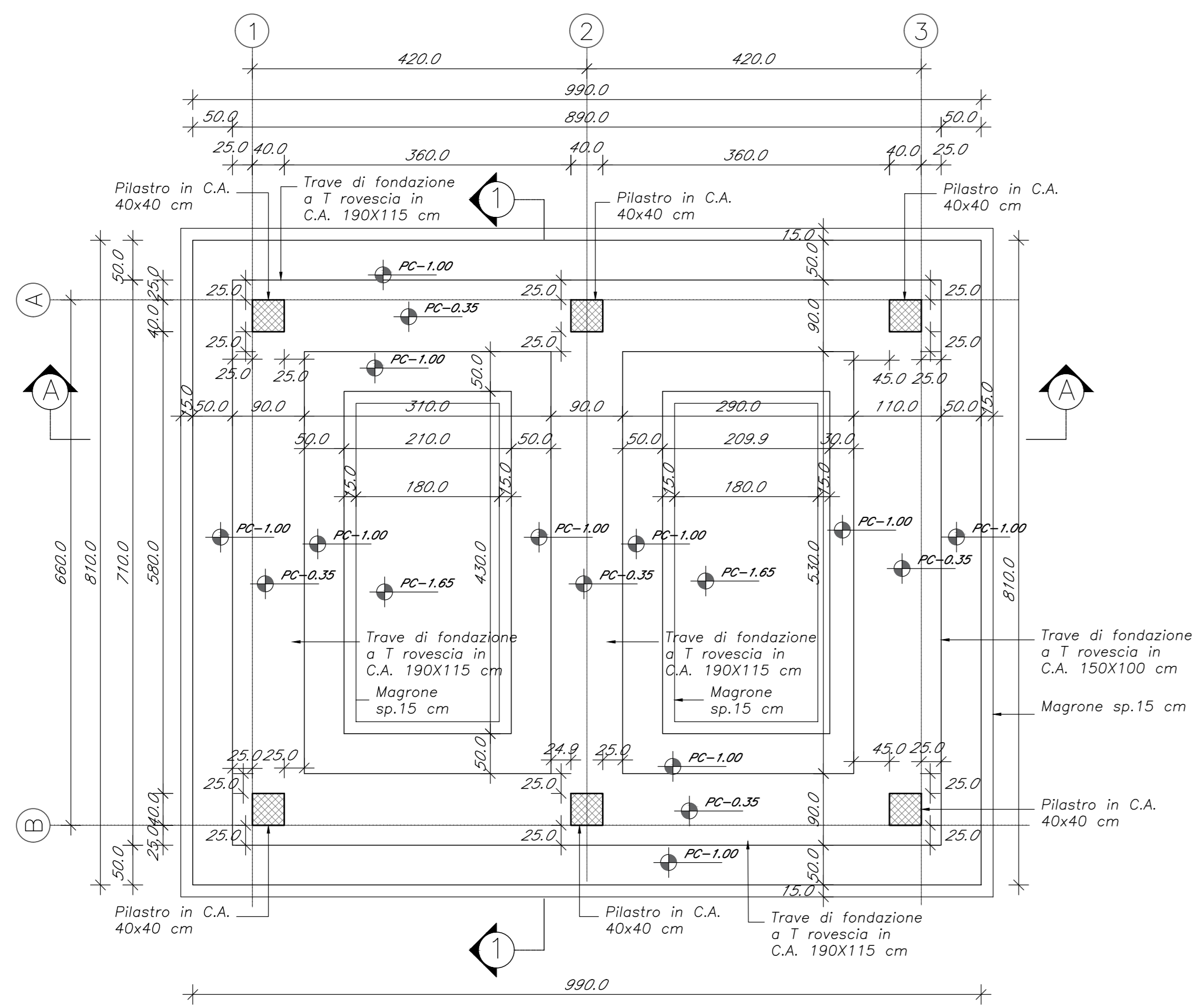
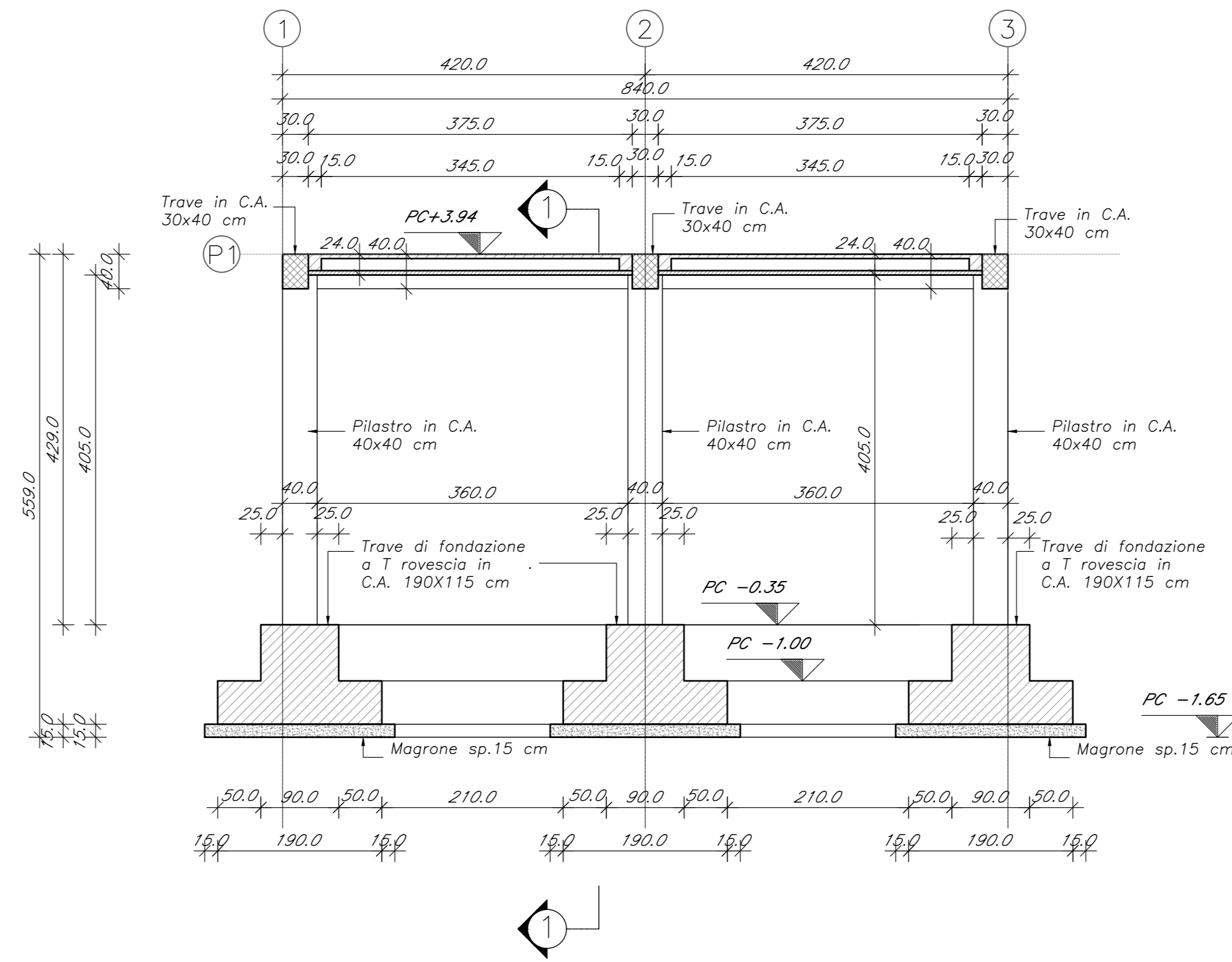


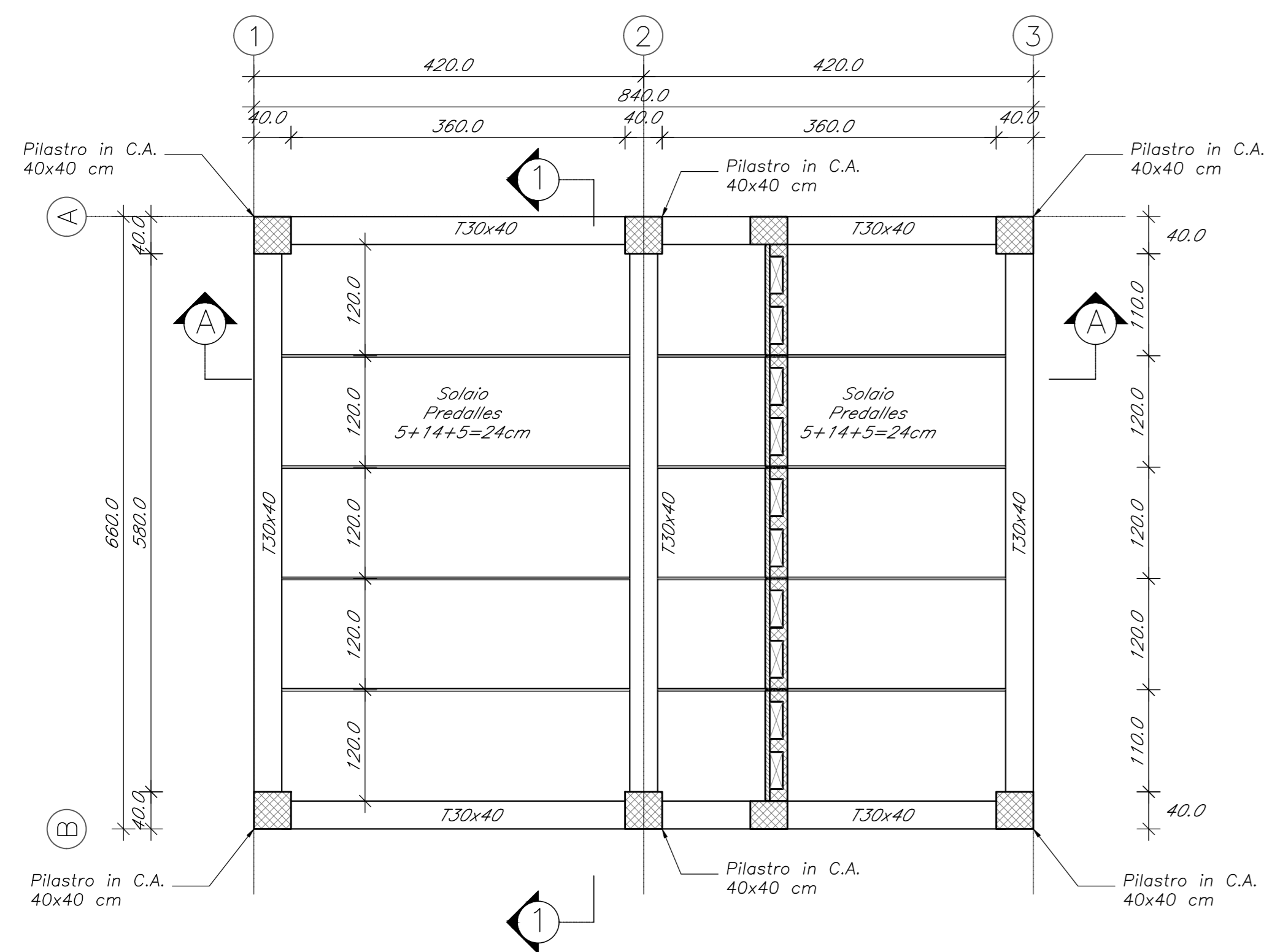
PIANTA CARPENTERIA FONDAZIONE
Scala 1:50



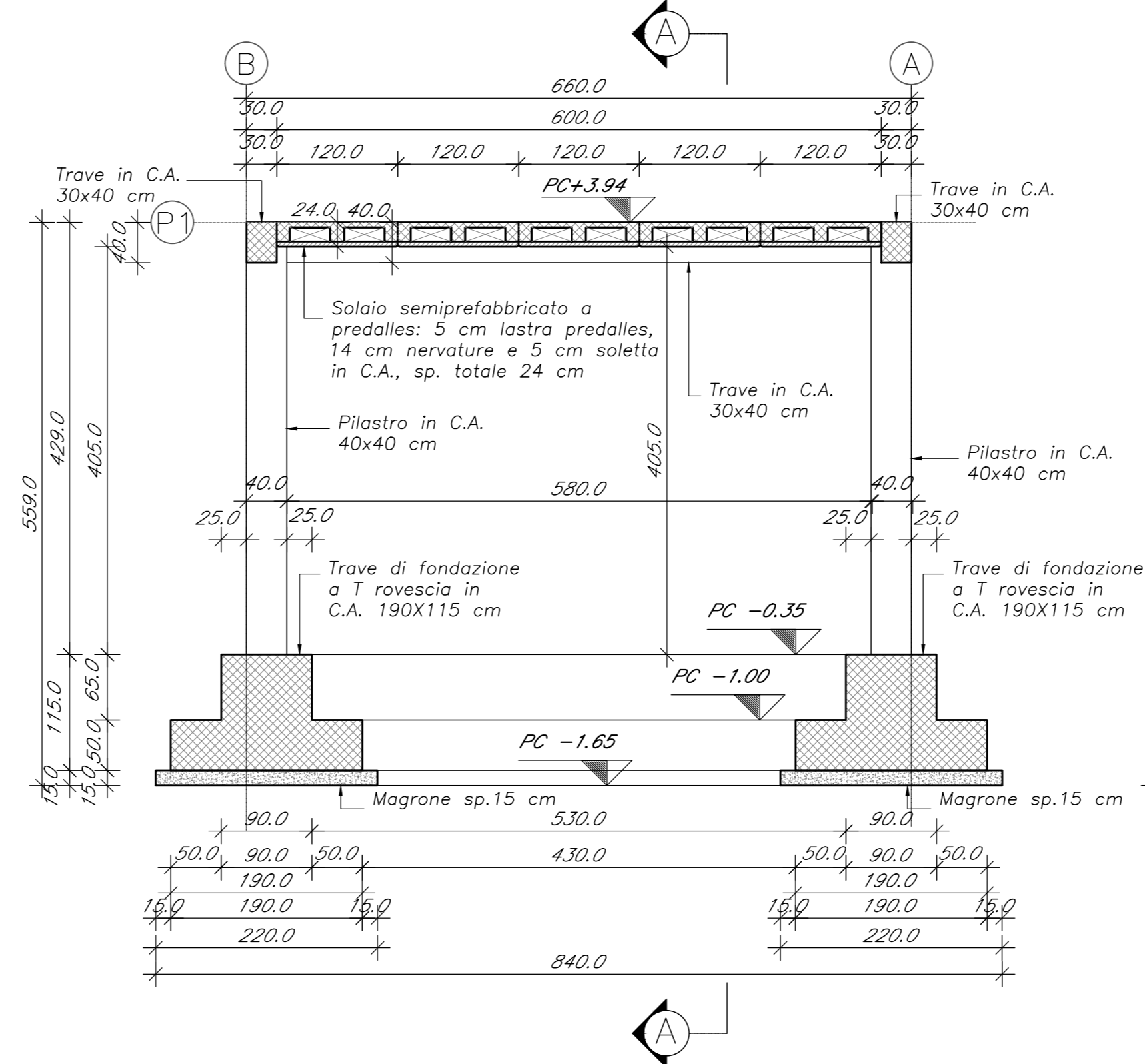
SEZIONE A-A
Scala 1:50



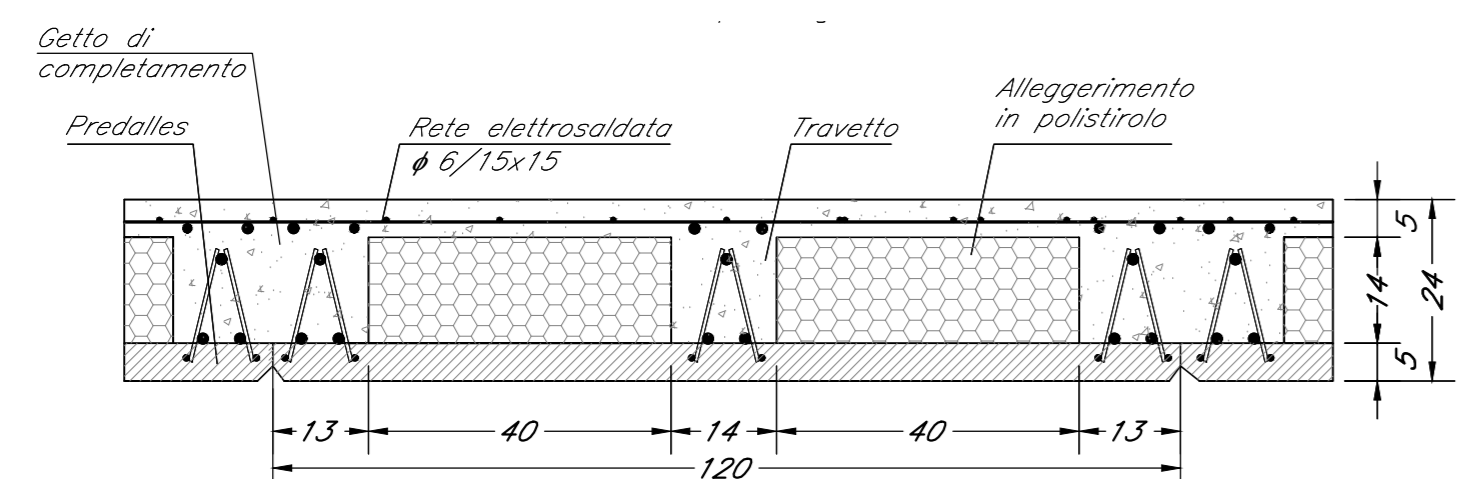
PIANTA CARPENTERIA COPERTURA
Scala 1:50



SEZIONE 1-1
Scala 1:50



Dettaglio solaio
Scala 1:10



NOTE:
- Per la tabella materiali fare riferimento alla revisione corrente del documento: IA960R29TTOCC000001 - Tabella materiali.

COMMITTENTE:
RFI
RIFERIMENTI FERROVIARI ITALIANI
GRUPPO FERROVIE DELLO STATO ITALIANI

PROGETTAZIONE:
ITALFERR
GRUPPO FERROVIE DELLO STATO ITALIANI

DIREZIONE TECNICA
S.O. PROGETTAZIONE INTEGRATA CENTRO

PROGETTO DI FATTIBILITA' TECNICO ECONOMICA

VELOCIZZAZIONE DELLA LINEA ROMA - PESCARA
RADDOPPIO FERROVIARIO TRATTA INTERPORTO D'ABRUZZO -
MANOPPELLO (LOTTO 1)

FABBRICATI E PIAZZALI - Fabbricato locale consegne al km 17+489,436 (L5)
Strutturale - Pianta prospetto e sezioni

SCALA:
Varie

COMMESSA LOTTO FASE ENTE TIPO DOC. OPERA/DISCIPLINA PROG. REV.

IA96 00 R 29 BZ FA0200 002 B

Revis.	Descrizione	Redatto	Data	Verificato	Data	Approvato	Data	Autorizzato	Data
A	Emissione Definitiva	P. Luciani	Agosto 2021	P. Tascioni	Agosto 2021	T. Paoletti	Agosto 2021		
B	Rev. richieste RFI	P. Luciani	Nov. 2021	P. Tascioni	Nov. 2021	T. Paoletti	Nov. 2021		