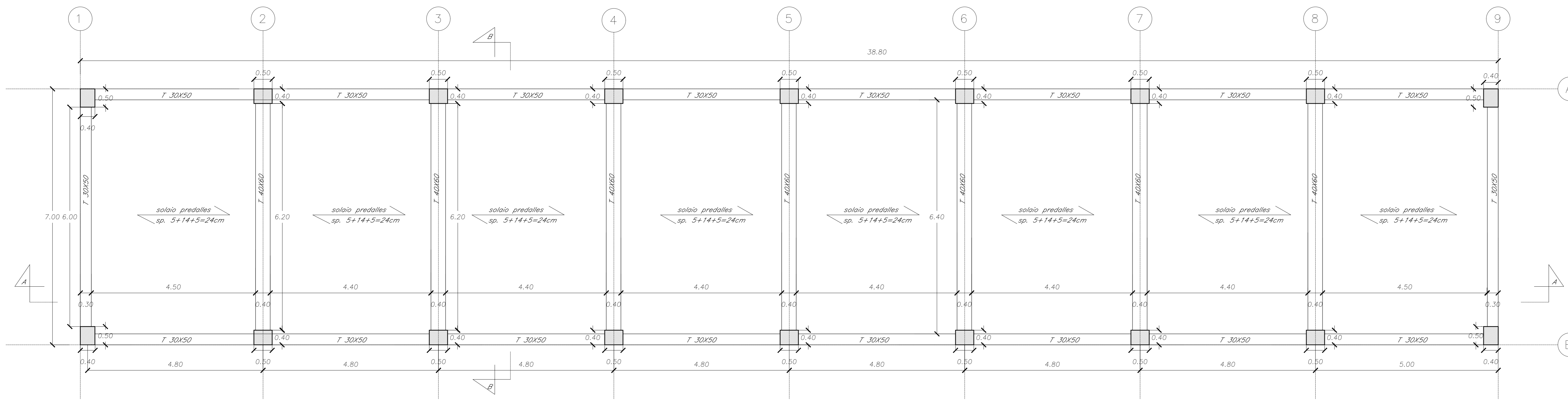
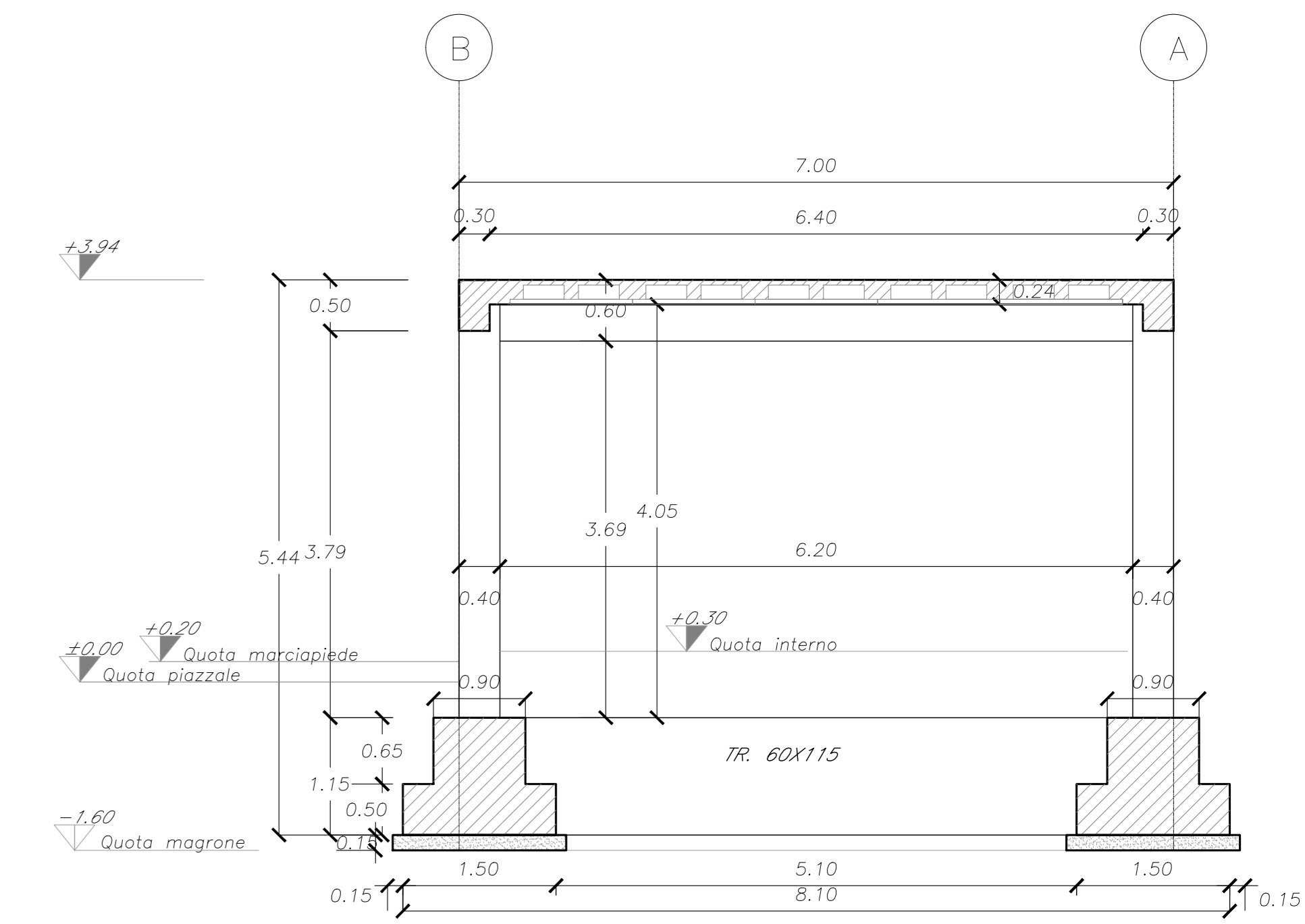


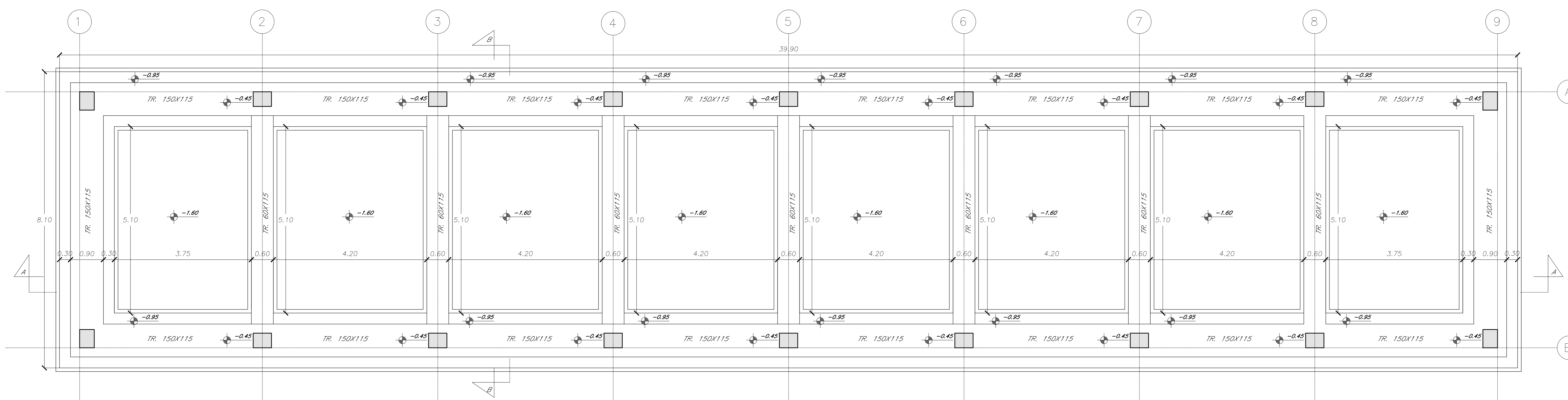
Carpenteria copertura
Scala 1:50



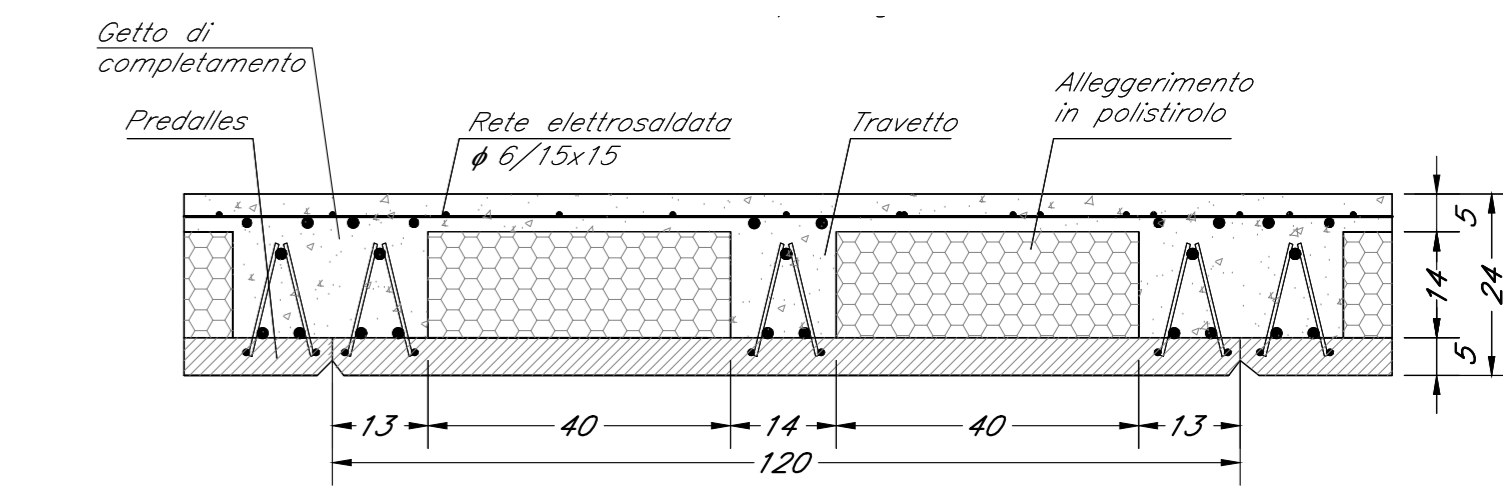
Sezione B-B
Scala 1:50



Carpenteria fondazione
Scala 1:50

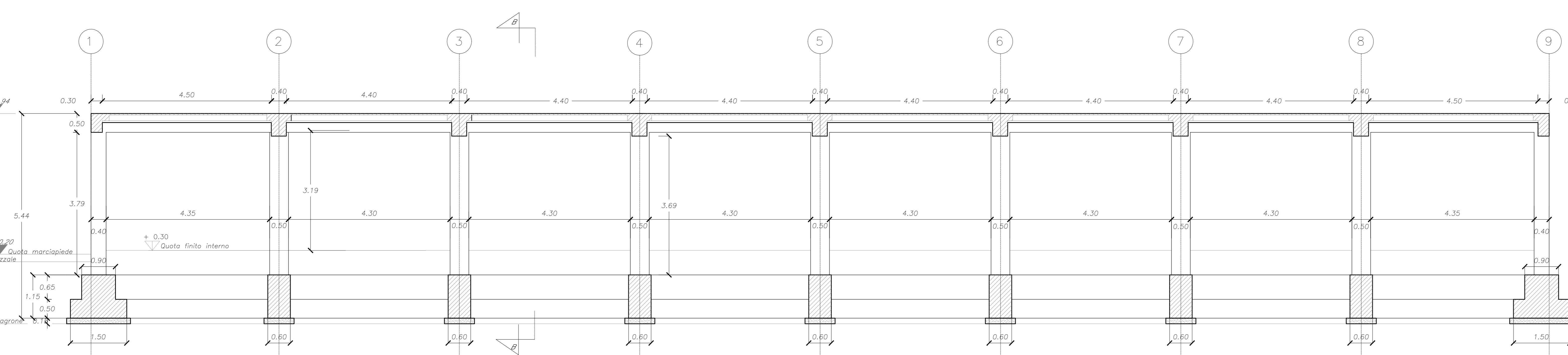


Dettaglio solaio
Scala 1:10



NOTE:
- Per la tabella materiali fare riferimento alla revisione corrente del documento: IA9600R29ITOC000001 - Tabella materiali.

Sezione A-A
Scala 1:50



COMMITTENTE:
RFI
RIFORMA FERROVIARIA ITALIANA
GRUPPO FERROVIE DELLO STATO ITALIANI

PROGETTAZIONE:
ITALFERR
GRUPPO FERROVIE DELLO STATO ITALIANI

DIREZIONE TECNICA
S.O. PROGETTAZIONE INTEGRATA CENTRO
PROGETTO **BA FABBRICATI TECNICI E COMMERCIALI**

VELOCIZZAZIONE DELLA LINEA ROMA - PESCARA
RADDOPPIO FERROVIARIO TRATTA INTERPORTO D'ABRUZZO -
MANOPPELLO (LOTTO 1)

FABBRICATI E PIAZZALI - Fab. tecnol. al km 0+090 (Prog. Lotto 2)
Strutturale - Pianta prospetto e sezioni

SCALA:
varie

COMMESSA LOTTO FASE ENTE TIPO DOC. OPERA/DISCIPLINA PROG. REV.
IA96 00 R 29 BZ FA04100 002 A

Revis.	Descrizione	Redatto	Data	Verificato	Data	Approvato	Data	Autorizzato	Data
A	Emissione Definitiva	P. Luciani	Agosto 2021	P. Tascioni	Agosto 2021	T. Paoletti	Agosto 2021		