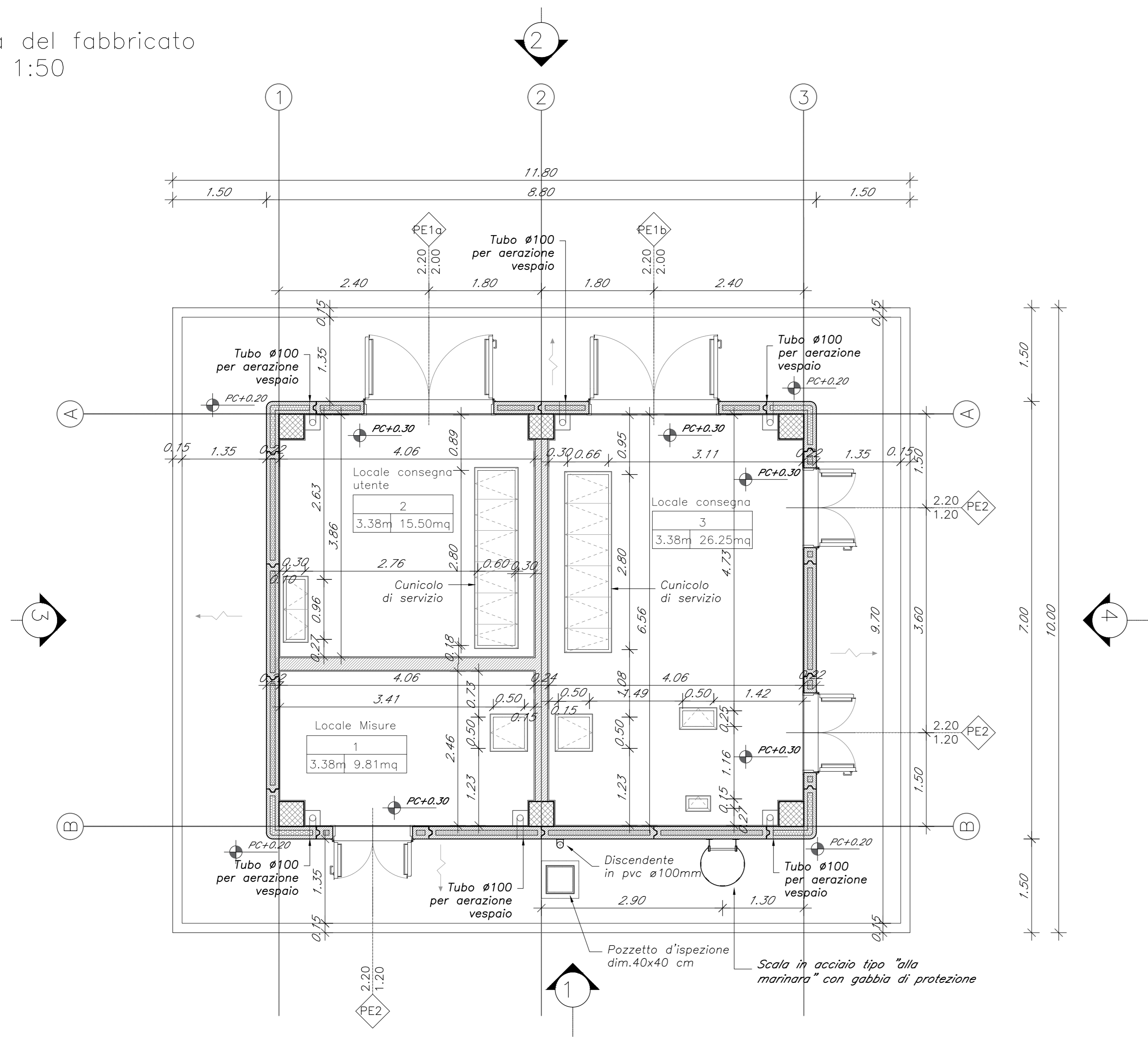
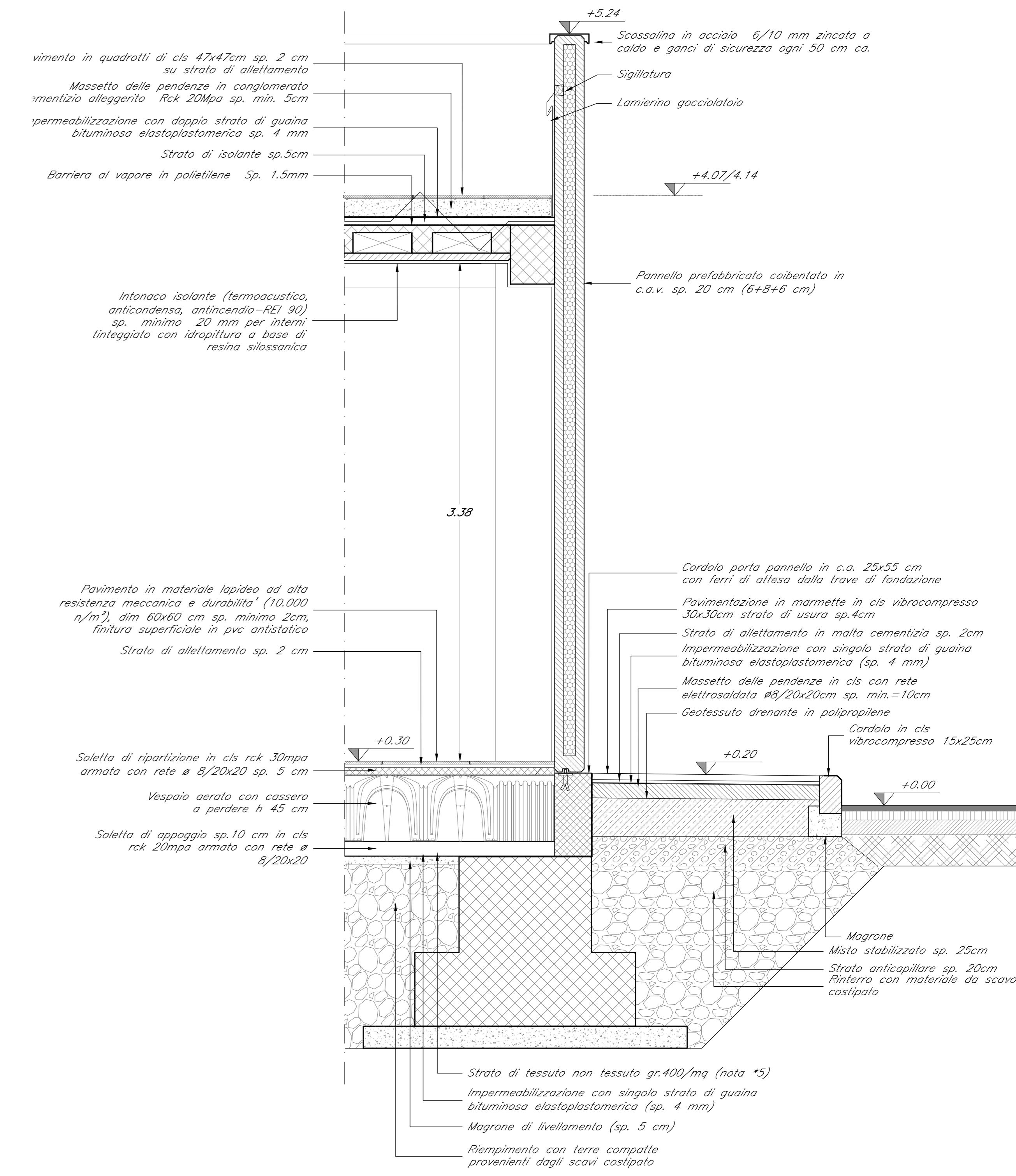


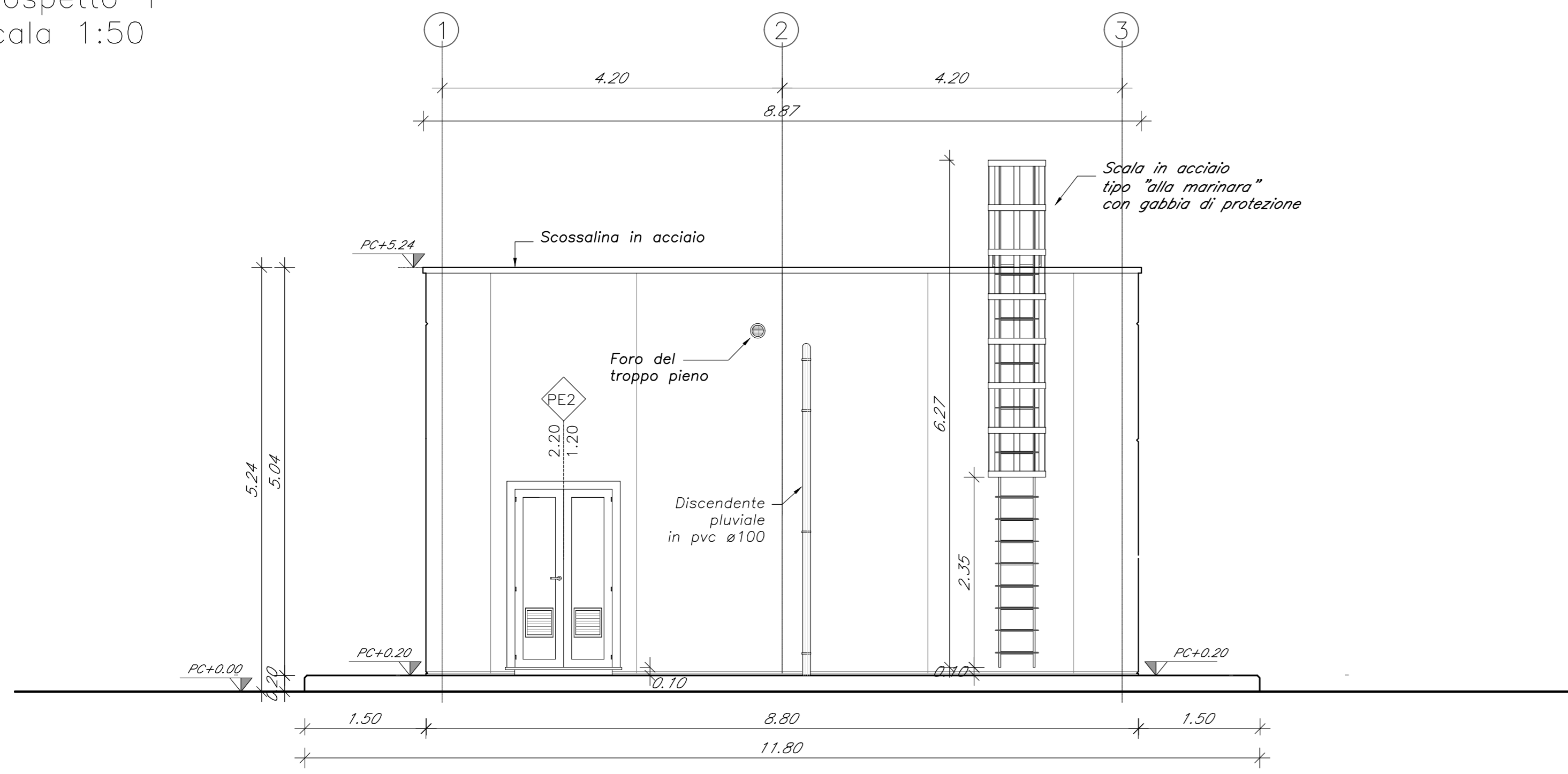
Pianta del fabbricato
Scala 1:50



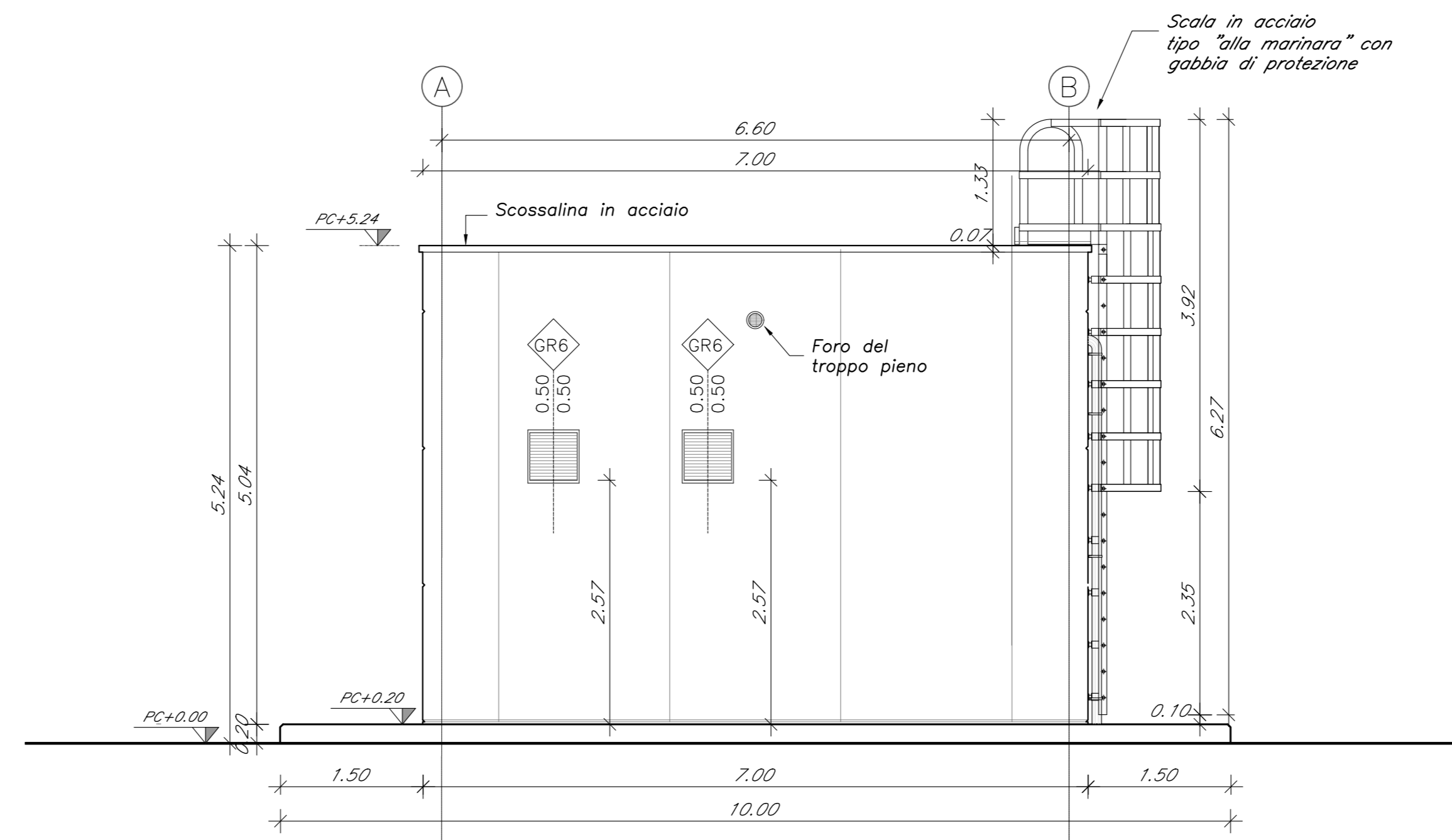
Sezione tipo
Scala 1:20



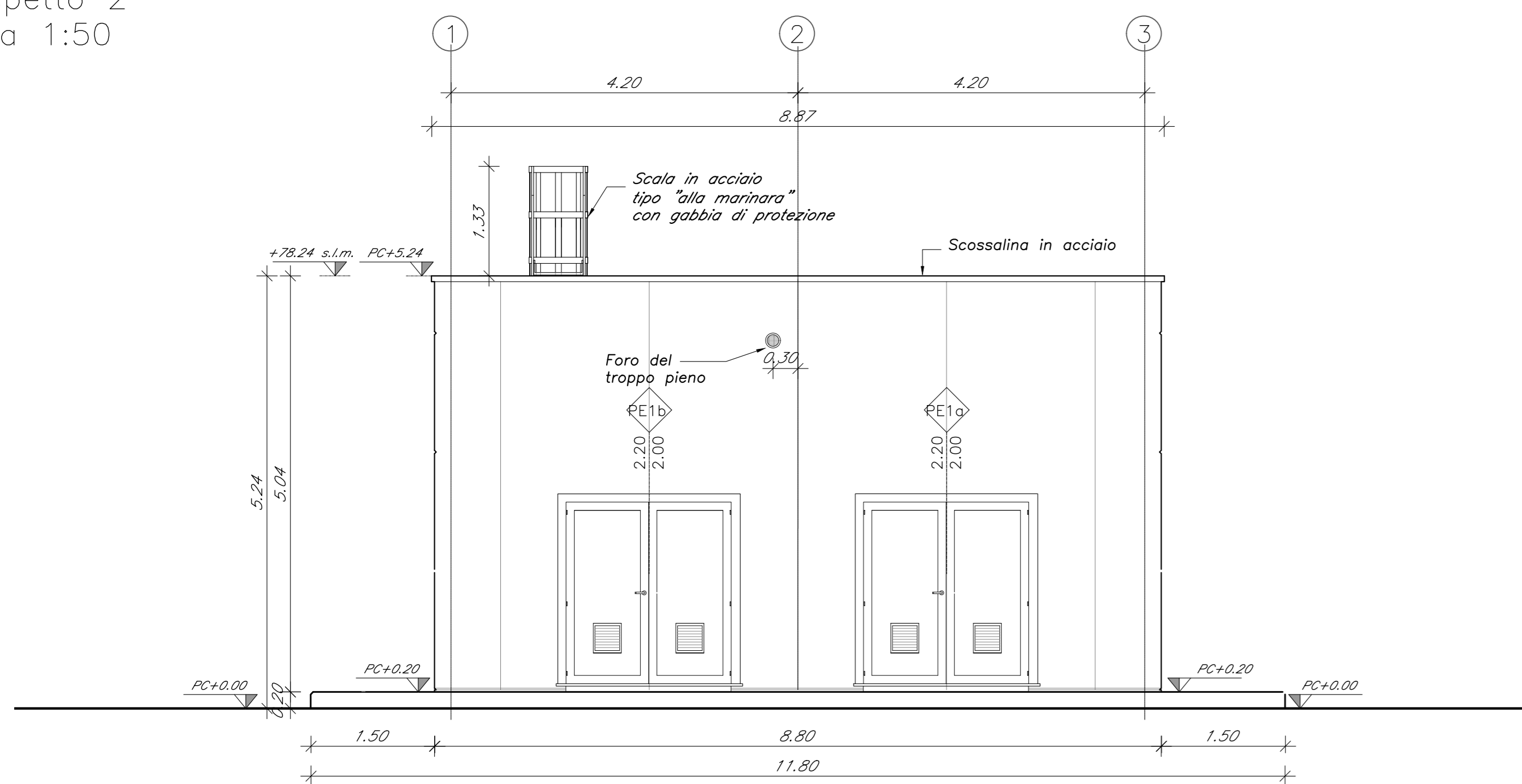
Prospetto 1
Scala 1:50



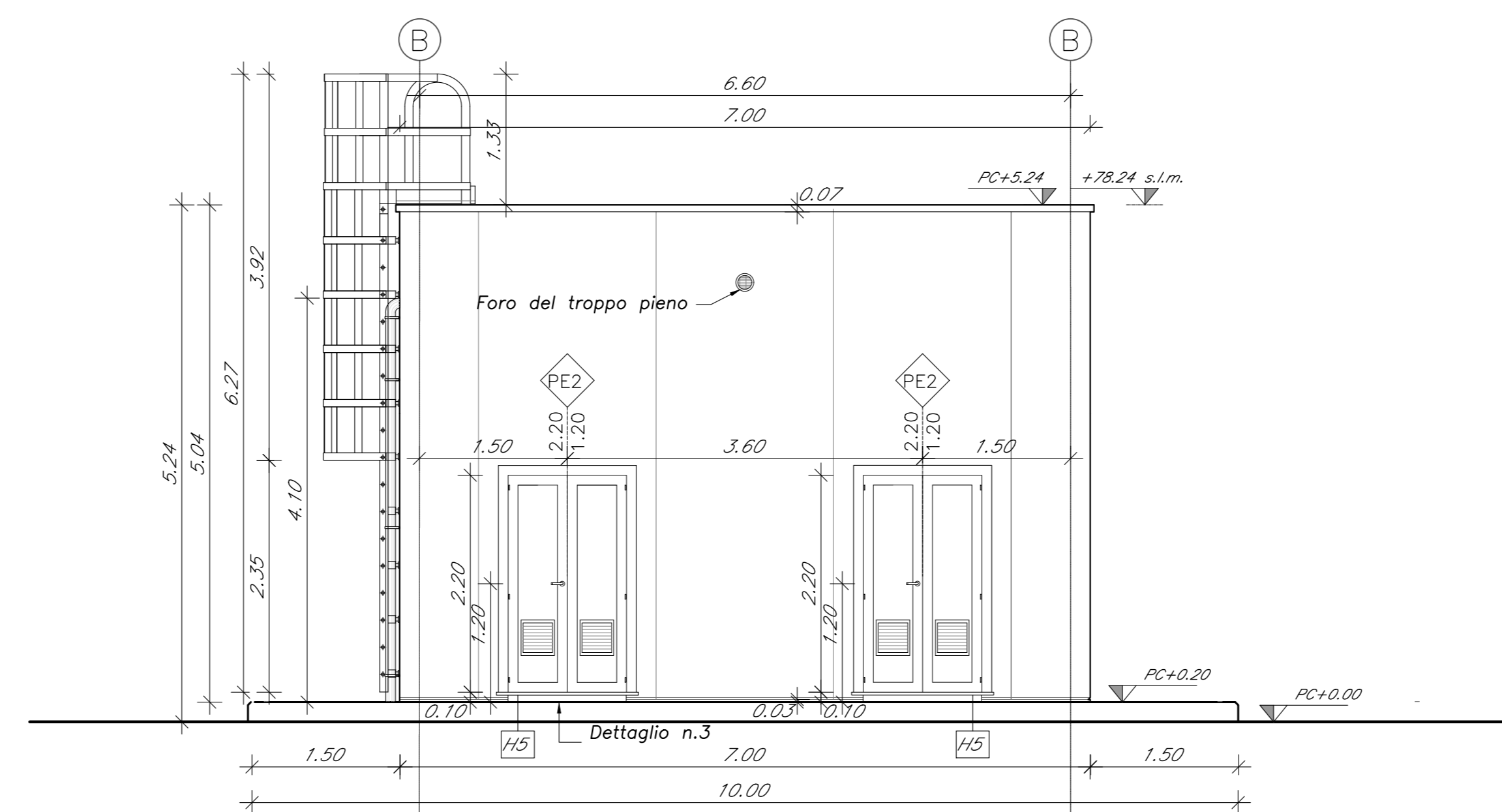
Prospetto 3
Scala 1:50



Prospetto 2
Scala 1:50



Prospetto 4
Scala 1:50



COMMITTENTE: **RFI** INFRASTRUTTURAZIONE ITALIANA GRUPPO FERROVIE DELLO STATO ITALIANE

PROGETTAZIONE: **ITALFERR** GRUPPO FERROVIE DELLO STATO ITALIANE

DIREZIONE TECNICA
S.O. PROGETTAZIONE INTEGRATA CENTRO

PROGETTO DA FABBRICAZIONE TECNICO ECONOMICA

VELOCIZZAZIONE DELLA LINEA ROMA - PESCARA
RADDOPPIO FERROVIARIO TRATTA INTERPORTO D'ABRUZZO - MANOPPELLO (LOTTO 1)

FABBRICATI E PIAZZALI - F. loc. consegne km 0+049 (Prog. Lotto 2)
Architettonico - Pianta prospetto e sezioni

SCALA: varie

Revis.	Descrizione	Redatto	Data	Verificato	Data	Approvato	Data	Autorizzato	Data
A	Emissione Definitiva	P. Luciani	Agosto 2021	P. Tascioni	Agosto 2021	T. Paoletti	Agosto 2021		

File: U4860R29BZF2A050001A.dwg n. Elab.: 13-9