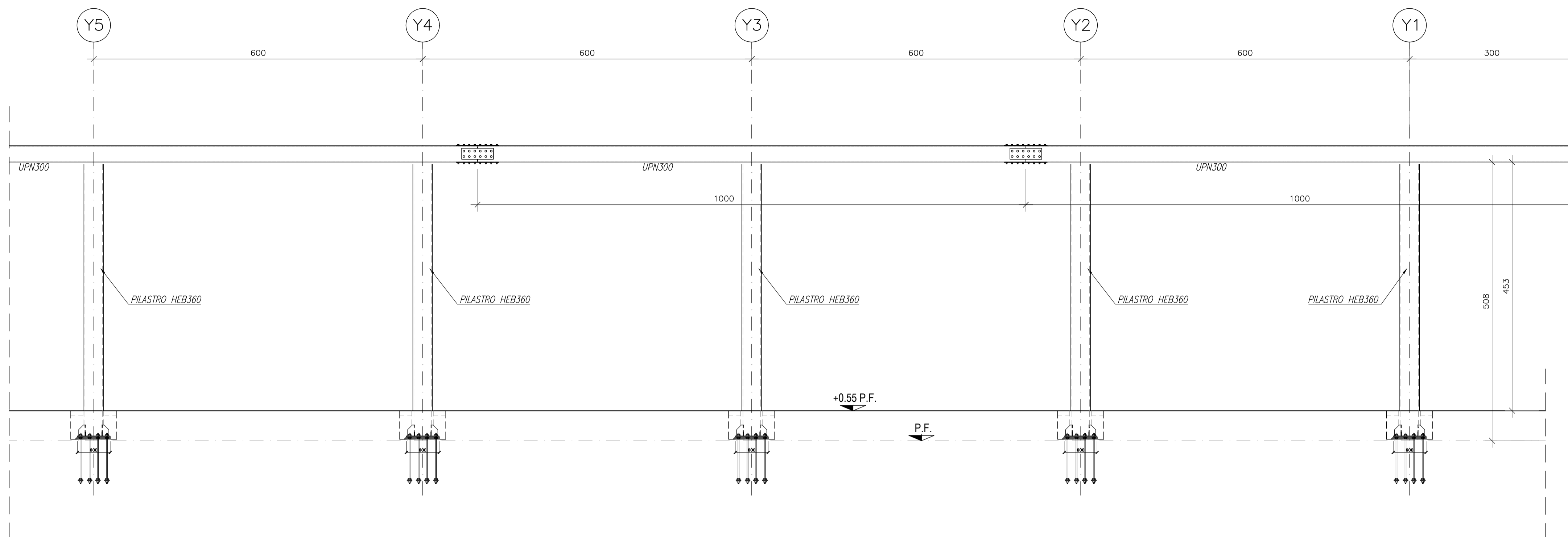


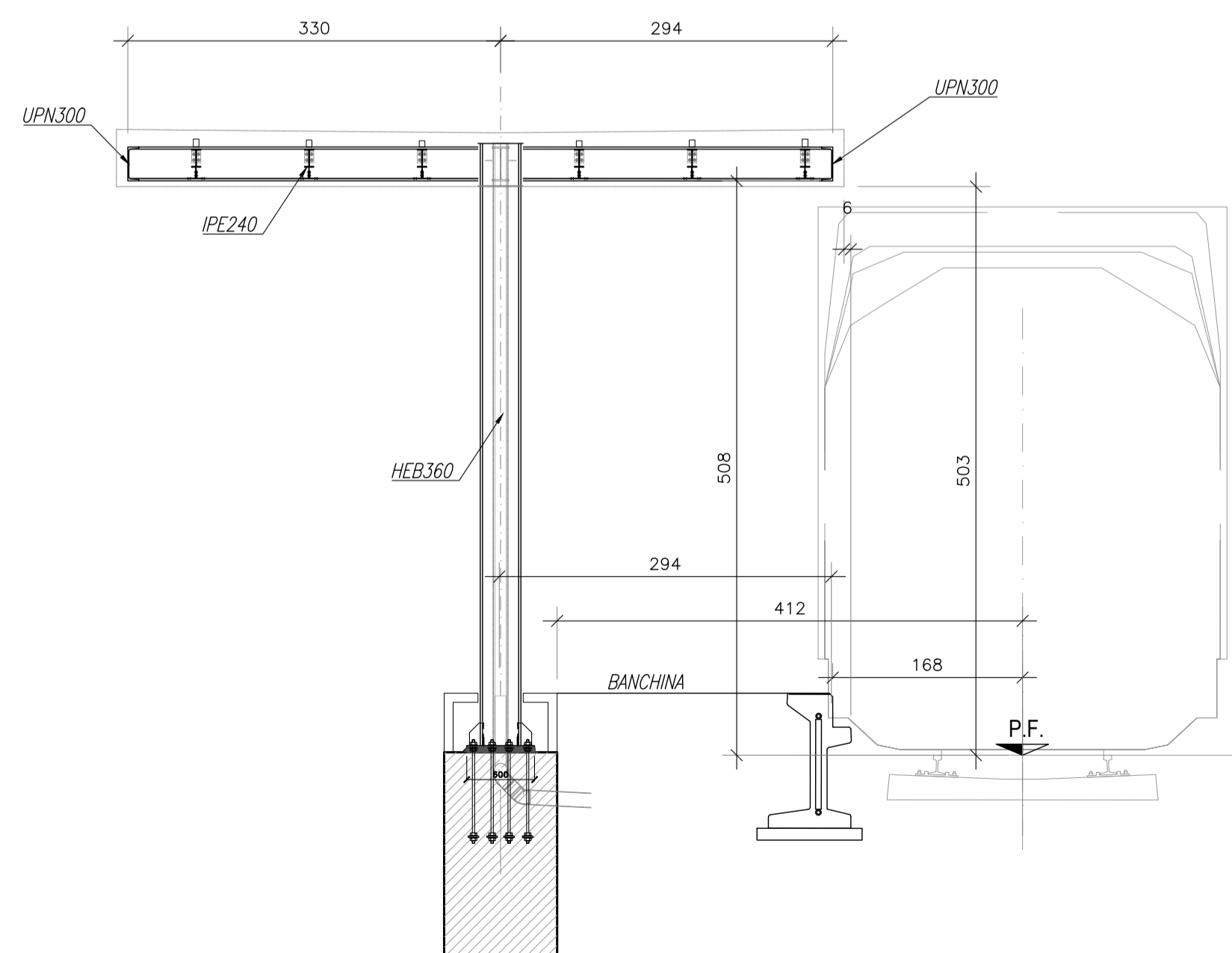
VISTA LONGITUDINALE

Scala 1:50



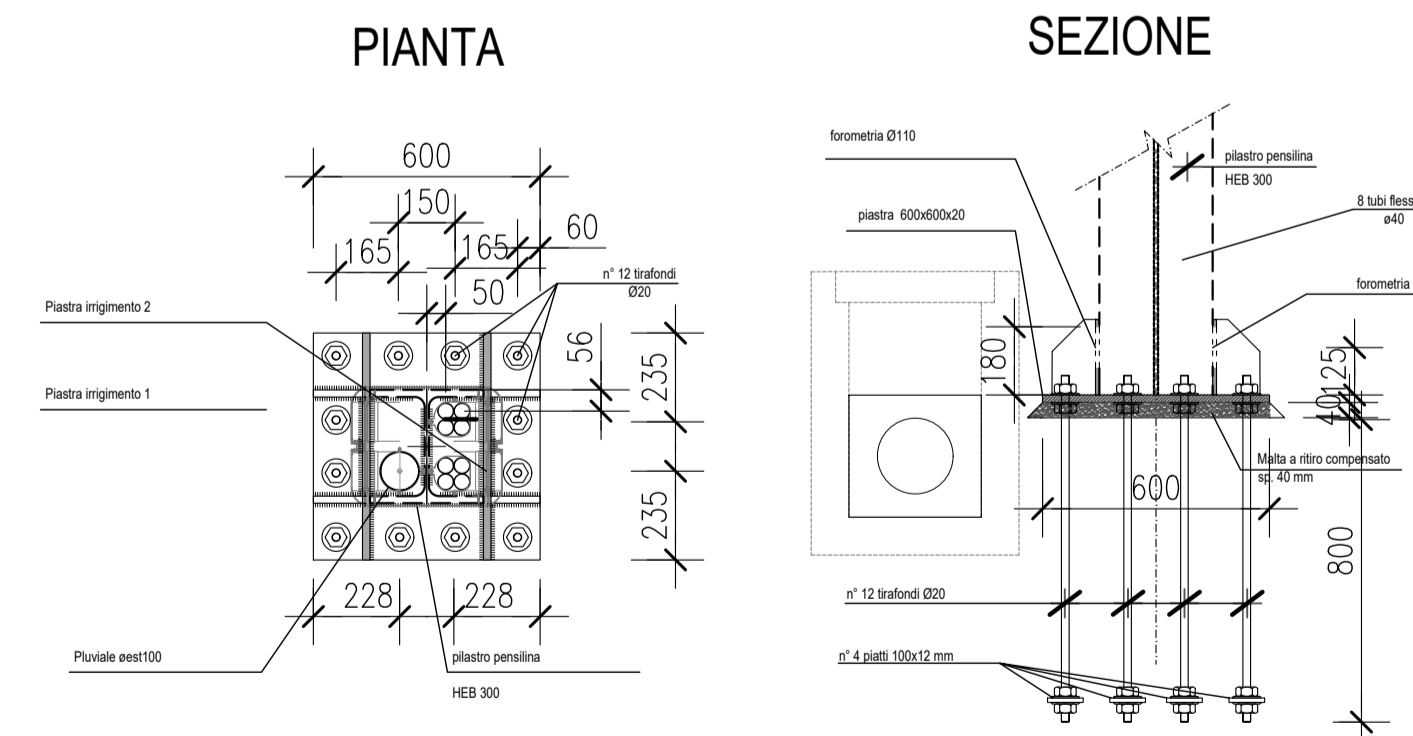
SEZIONE TRASVERSALE

Scala 1:50

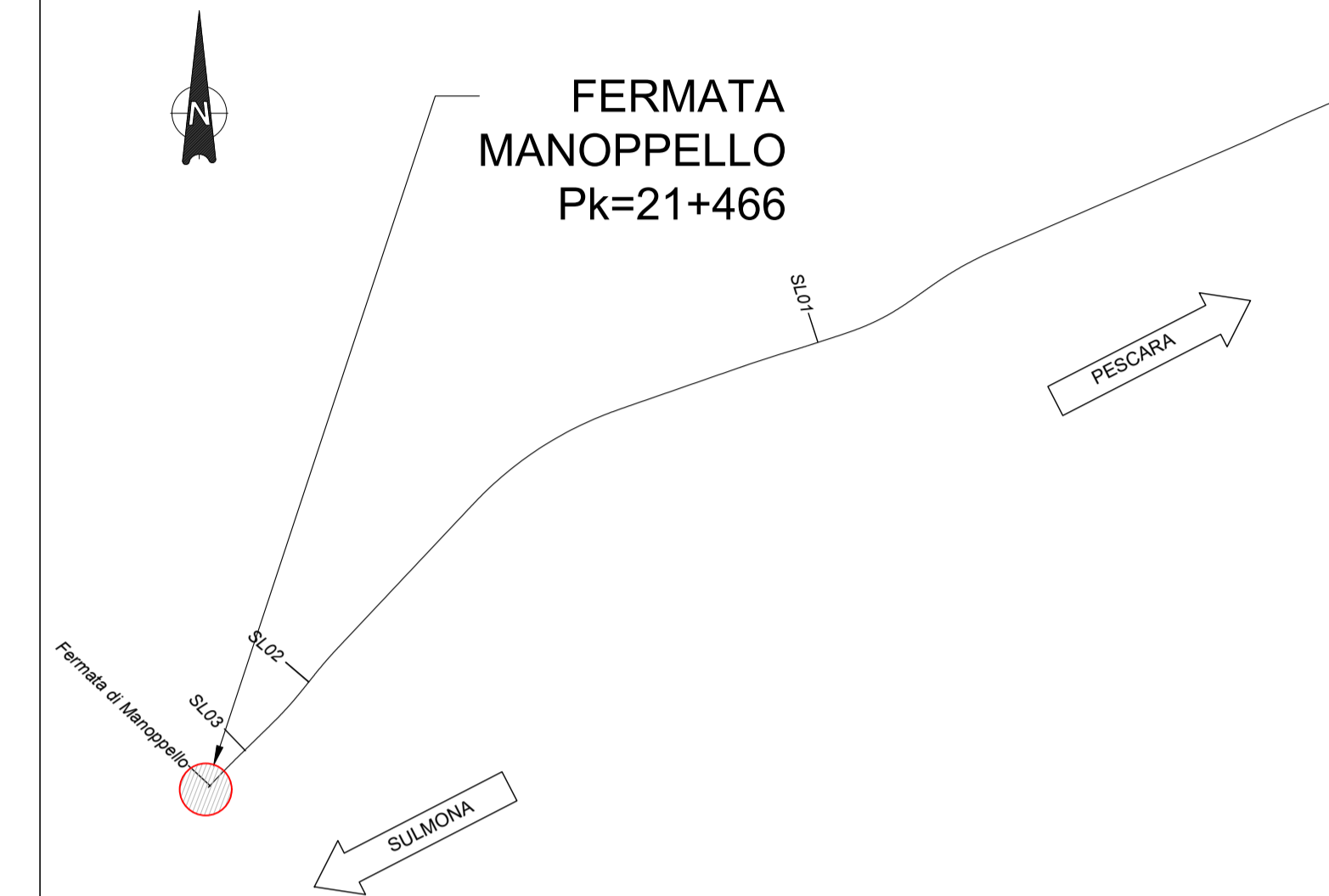


PARTICOLARE ATTACCO FONDAZIONE

Scala 1:20



Keyplan



COMMITTENTE:



PROGETTAZIONE:



DIREZIONE TECNICA
S.O. PROGETTAZIONE INTEGRATA CENTRO

PROGETTO DI FATTIBILITA' TECNICO ECONOMICA

VELOCIZZAZIONE DELLA LINEA ROMA - PESCARA
RADDOPPIO FERROVIARIO TRATTA INTERPORTO D'ABRUZZO -
MANOPPELLO (LOTTO 1)

FERMATE E STAZIONI FERROVIARIE

FV01 - Stazione ferroviaria di Manoppello al km 5+978.922-Tipologico pensiline - carpenteria

SCALA:

Varie

COMMESSA LOTTO FASE ENTE TIPO DOC. OPERA/DISCIPLINA PROGR. REV.

IA96 00 R 29 BZ FV0100 003 A

Revis.	Descrizione	Redatto	Data	Verificato	Data	Approvato	Data	Autozzato	Data
A	Emissione definitiva	P. Luciani	Agosto 2021	M. Monda	Agosto 2021	T. Paoliggi	Agosto 2021	F. Paoliggi	Agosto 2021