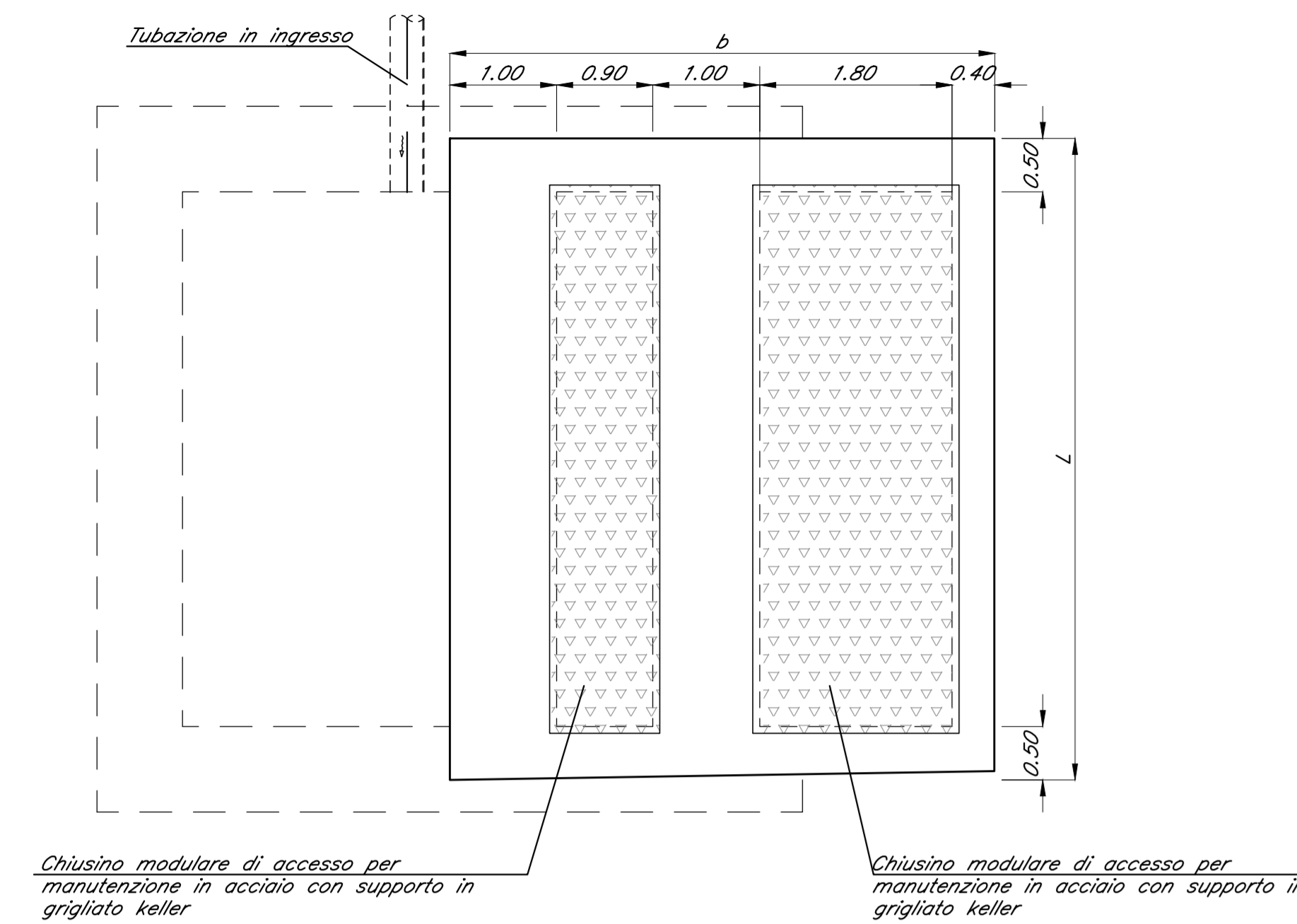
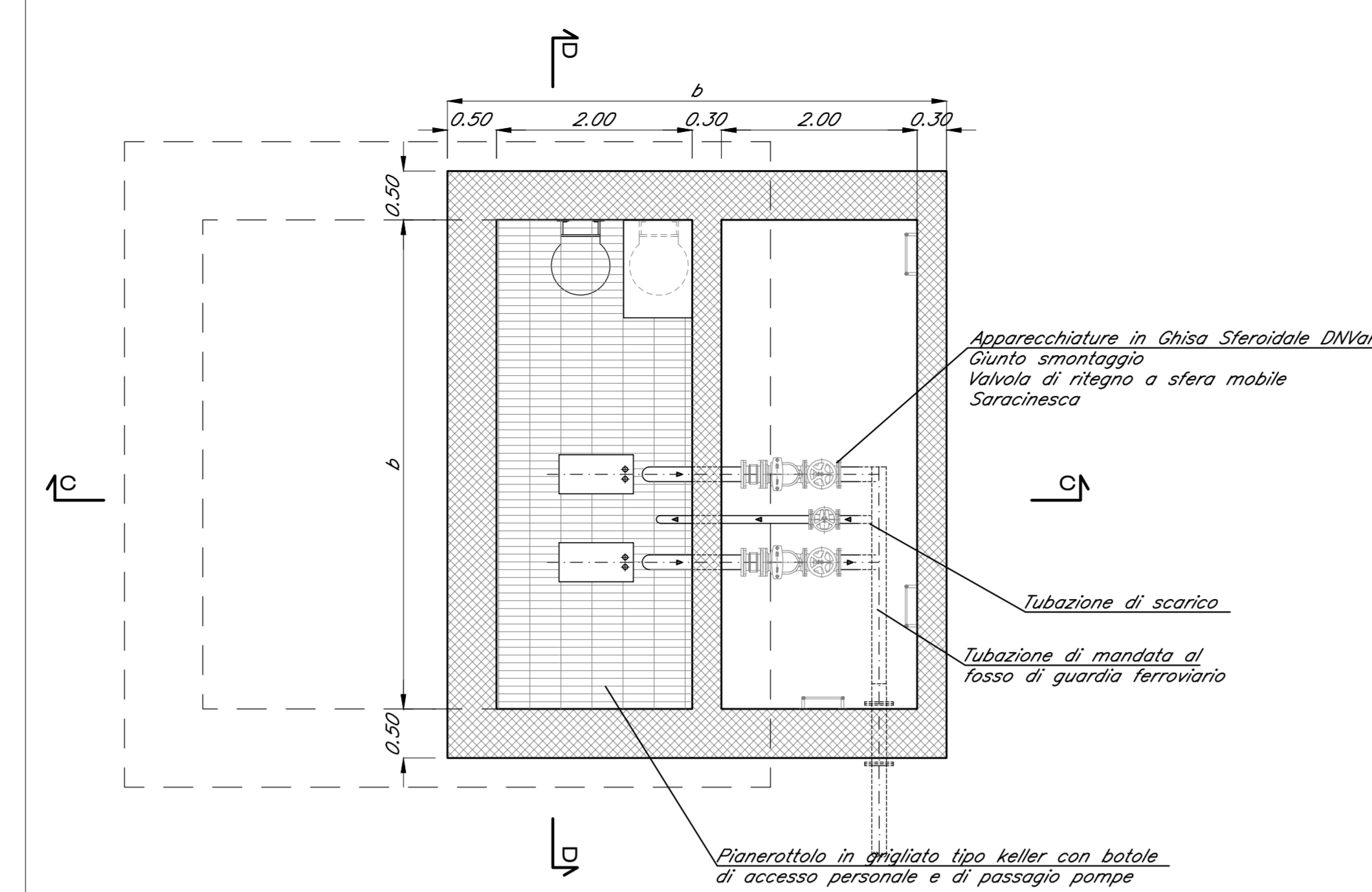


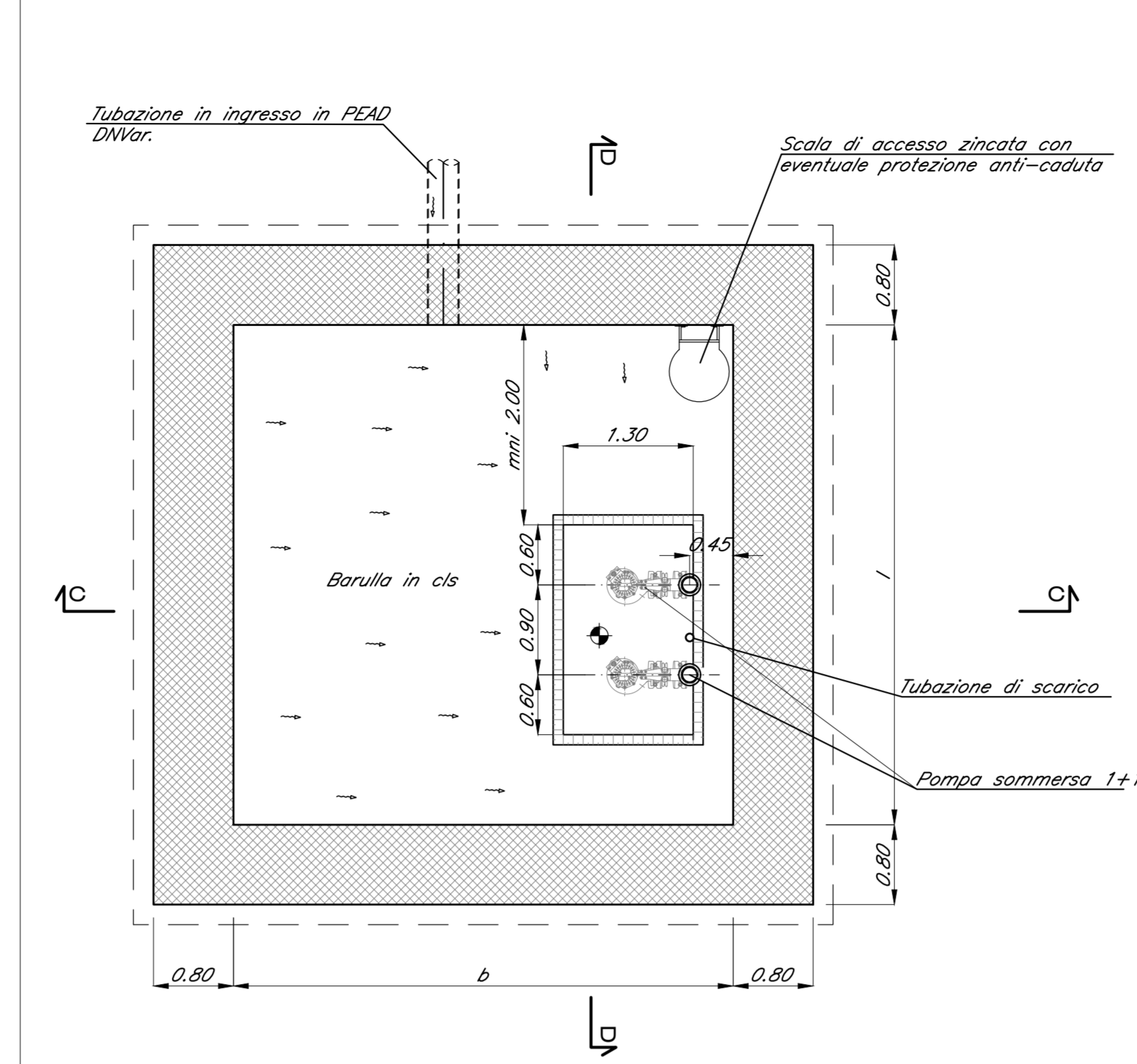
**PIANTA COPERTURA IMPIANTO DI SOLLEVAMENTO**  
SCALA 1:50



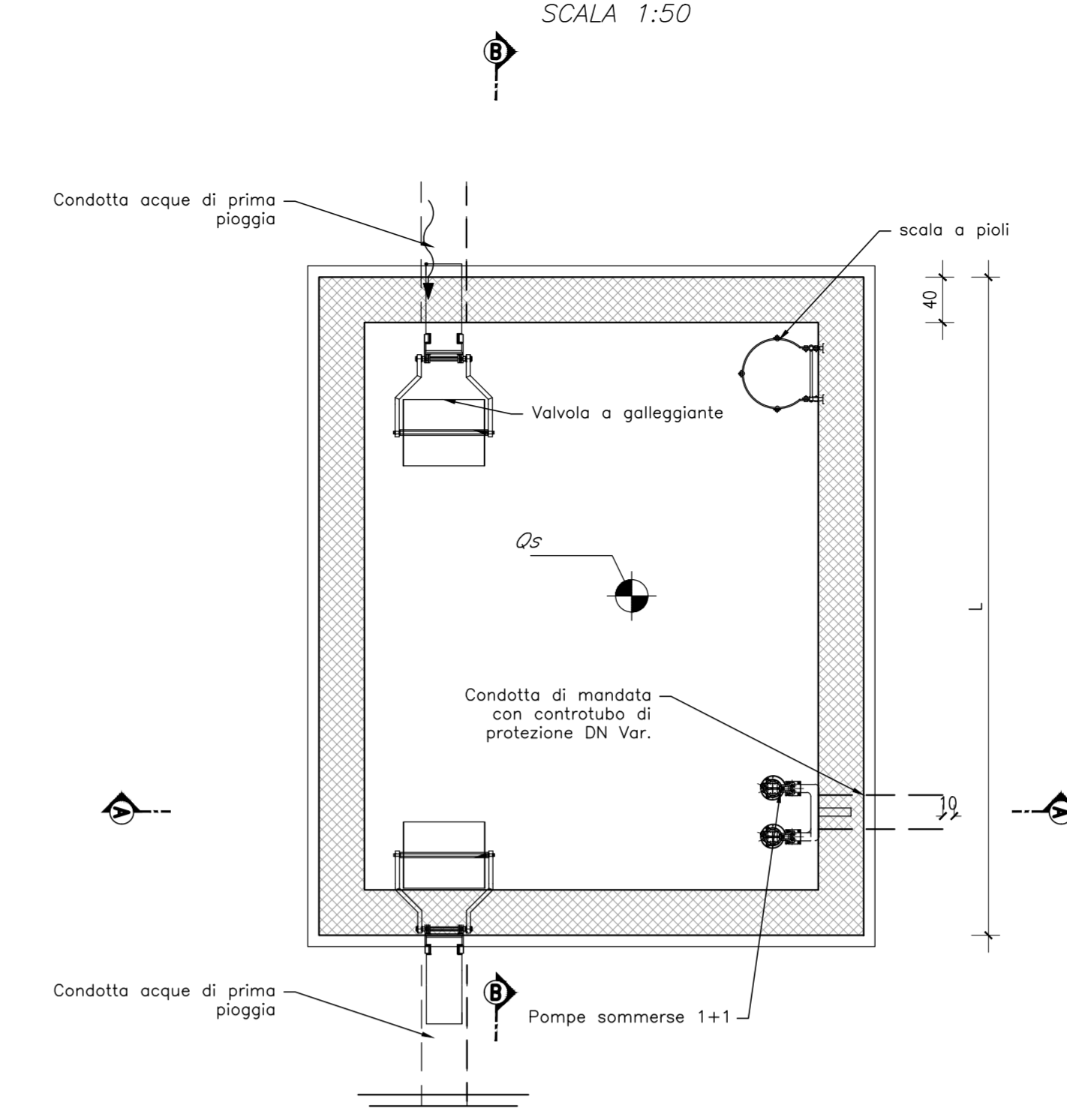
**SEZIONE BB**  
SCALA 1:50



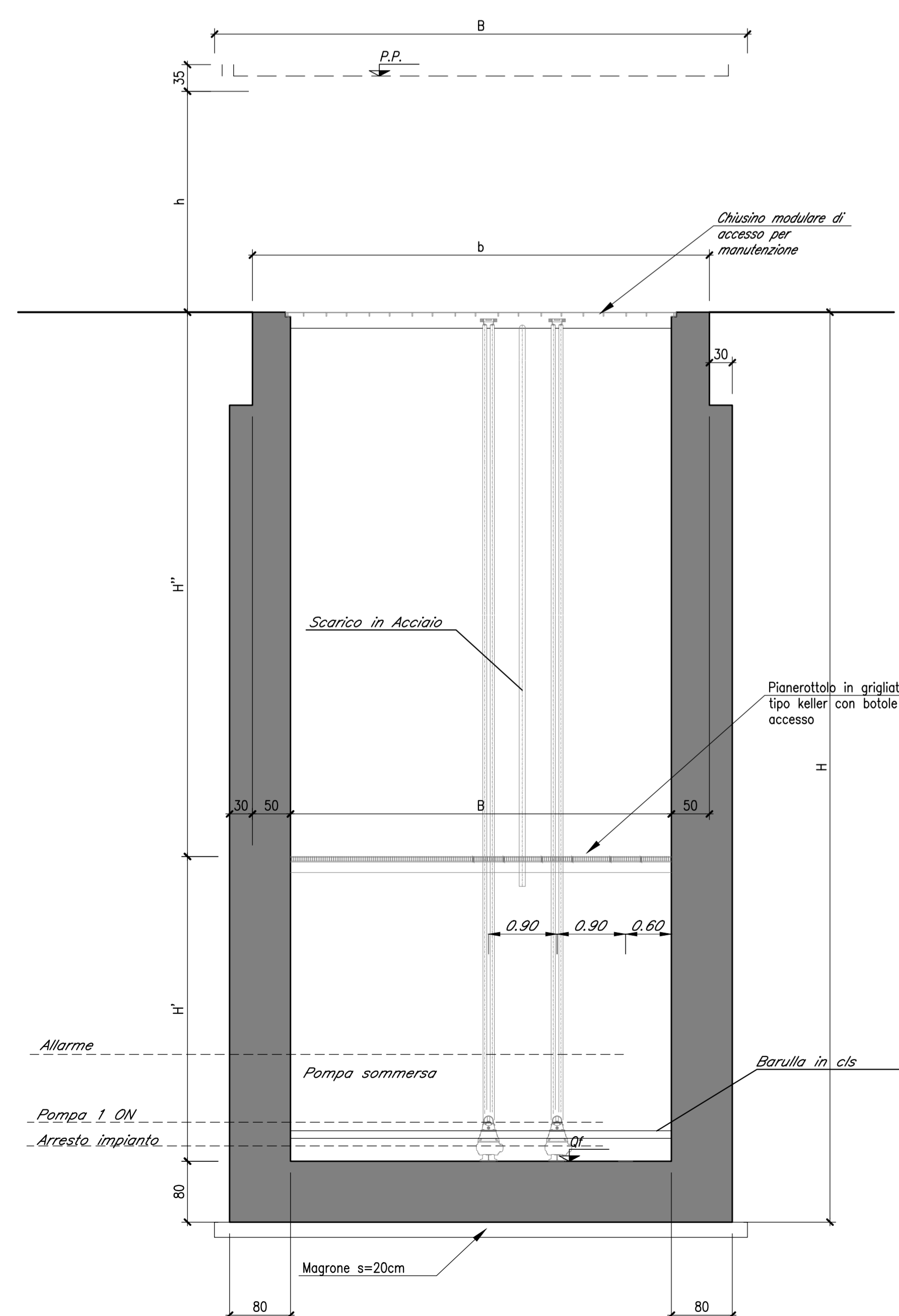
**SEZIONE AA**  
SCALA 1:50



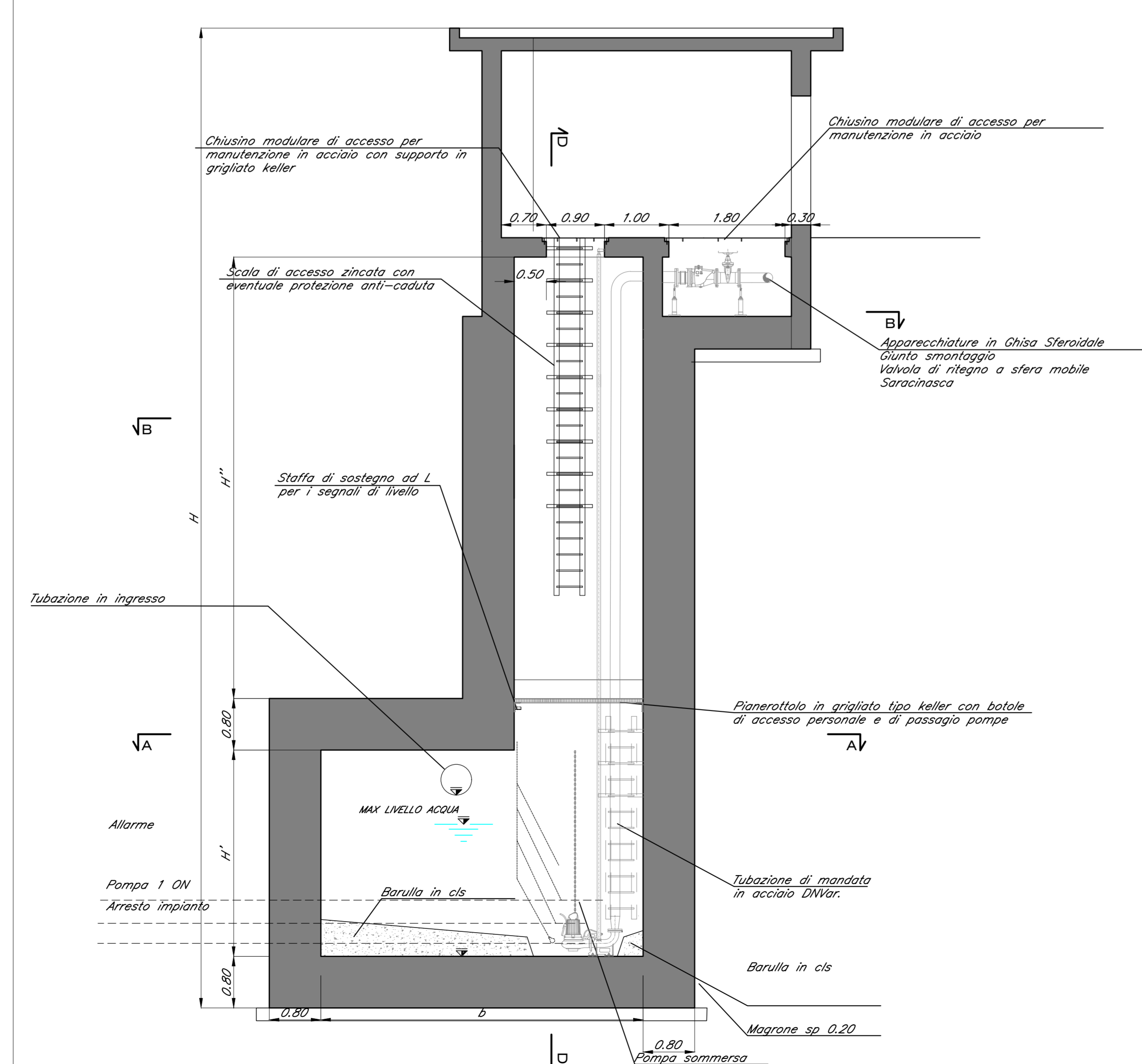
**PIANTA VASCA IMPIANTO DI SOLLEVAMENTO PRIMA PIOGGIA**  
SCALA 1:50



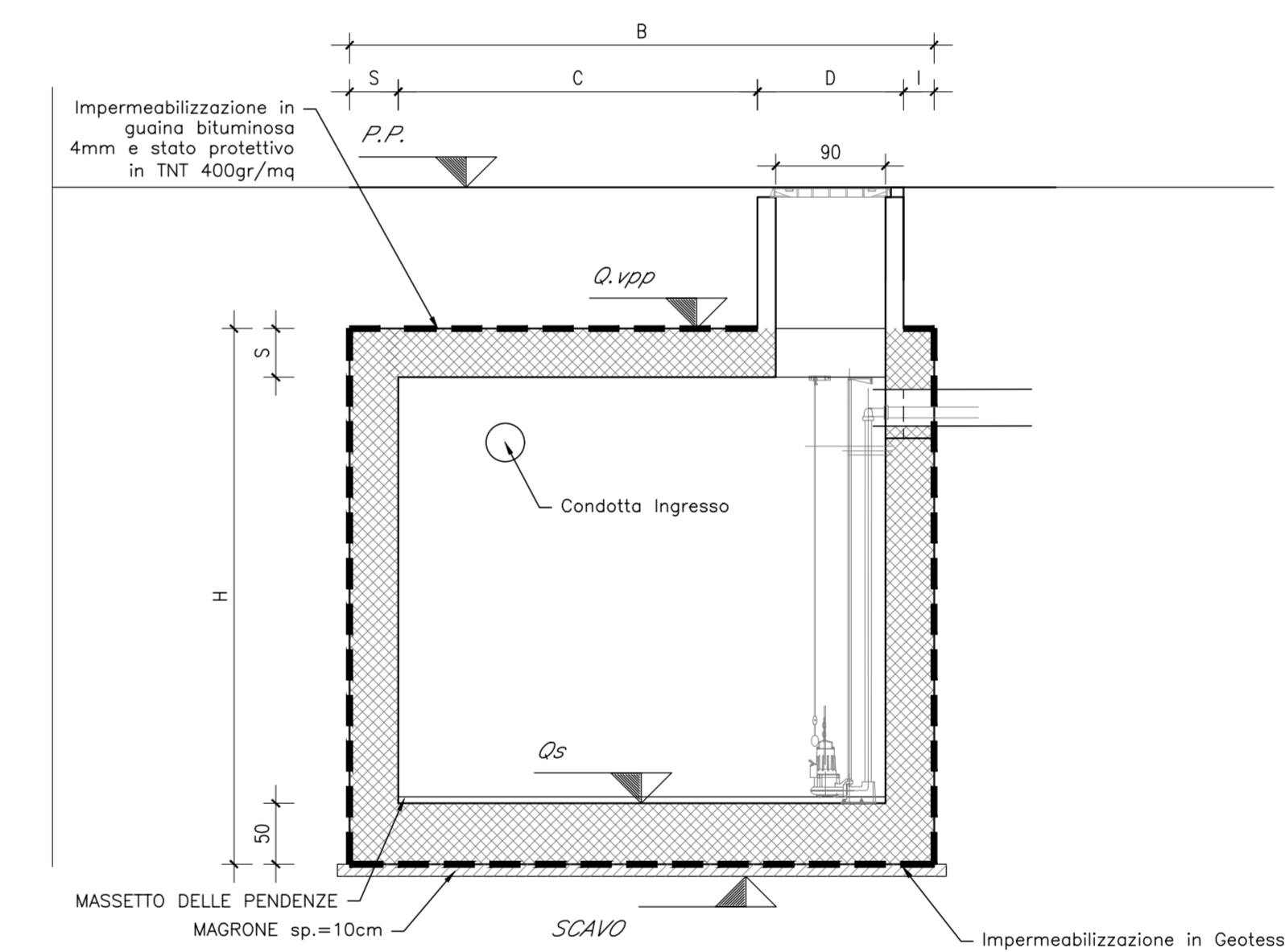
**SEZIONE DD**  
SCALA 1:50



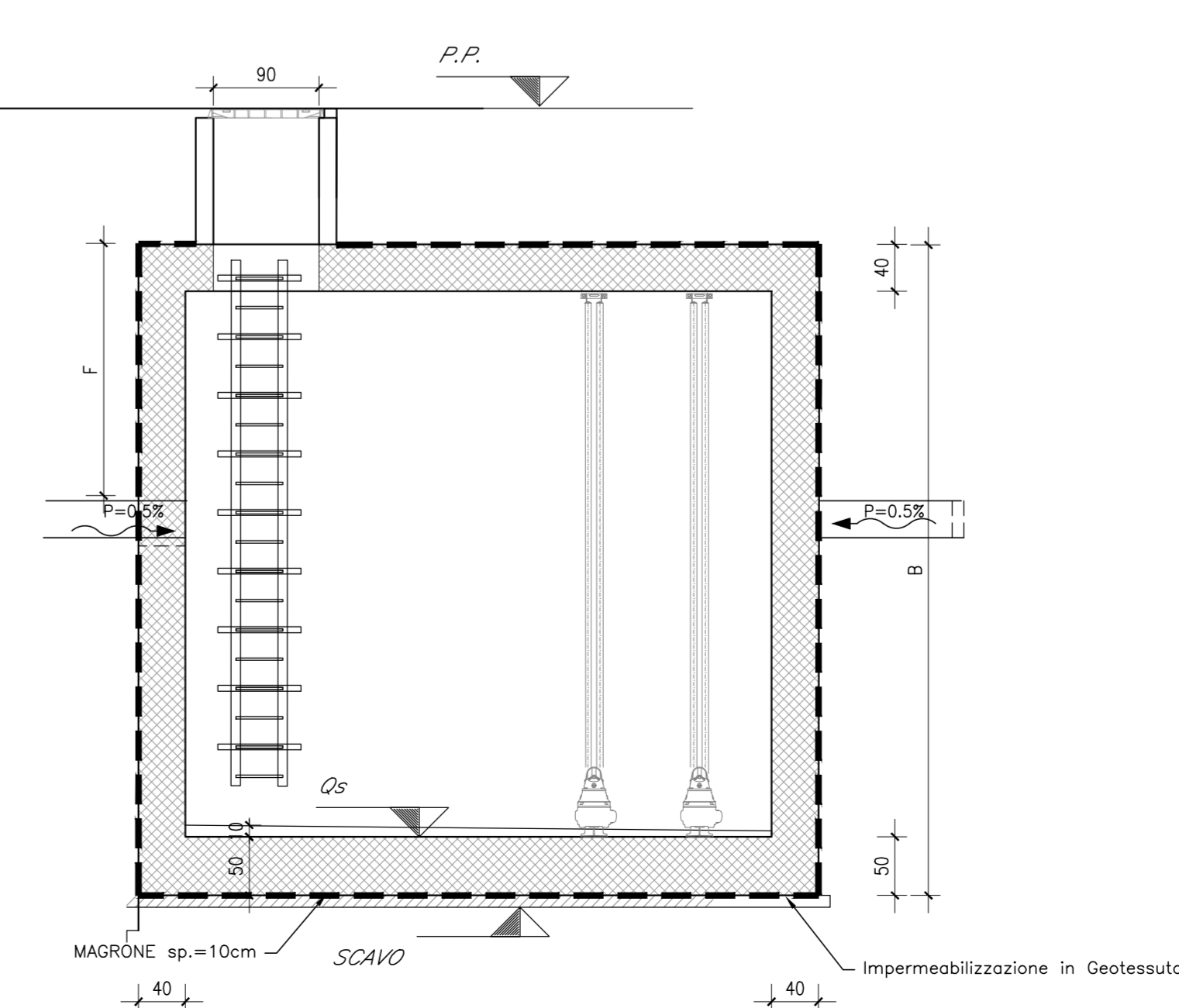
**SEZIONE CC**  
SCALA 1:50



**SEZIONE A-A**  
SCALA 1:50



**SEZIONE B-B**  
SCALA 1:50



N°	ID IMPIANTO	N° Pompe	Portata Singola Pompa - [l/s]	Portata Totale Impianto - [l/s]	Prevalenza min. Impianto - [m]	Tipologia Acque
1	IS_1	1+1	10.0	10.0	7.0	ACQUE GRIGIE CHIARIFICATE
2	IS_2	1+1	10.0	10.0	7.0	ACQUE GRIGIE CHIARIFICATE
3	IS_3	1+1	10.0	10.0	7.0	ACQUE GRIGIE CHIARIFICATE
4	IS_4	1+1	10.0	10.0	7.0	ACQUE GRIGIE CHIARIFICATE
5	IS_5	1+1	10.0	10.0	7.0	ACQUE GRIGIE CHIARIFICATE
6	IS_6	1+1	10.0	10.0	7.0	ACQUE GRIGIE CHIARIFICATE
7	IS_7	1+1	10.0	10.0	7.0	ACQUE GRIGIE CHIARIFICATE
8	IS_8	1+1	10.0	10.0	7.0	ACQUE GRIGIE CHIARIFICATE
1	IS_9	1+1	50.0	50.0	12.0	ACQUE BIANCHE
2	IS_10	1+1	40.0	40.0	12.0	ACQUE BIANCHE
3	IS_11	1+1	25.0	25.0	12.0	ACQUE BIANCHE

**NOTA**

Per le caratteristiche meccaniche del calcestruzzo e del geotessuto si rimanda alla tabella materiali delle sezioni tipologiche ferroviarie

COMMITTENTE:



PROGETTAZIONE:



**DIREZIONE TECNICA  
S.O. PROGETTAZIONE INTEGRATA CENTRO**

**PROGETTO DI FATTIBILITA' TECNICO ECONOMICA**

**VELOCIZZAZIONE DELLA LINEA ROMA - PESCARA  
RADDOPPIO FERROVIARIO TRATTA INTERPORTO D'ABRUZZO -  
MANOPPELLO (LOTTO 1)**

**IDROLOGIA ED IDRAULICA**  
Tipologico impianti di sollevamento

SCALA:  
Varie

COMMESSA LOTTO FASE ENTE TIPO DOC. OPERA/DISCIPLINA PROGR. REV.

IA96 00 R 29 BZ ID002 003 B

Revis.	Descrizione	Redatto	Data	Verificato	Data	Approvato	Data	Autografo	Data
A	Emissione definitiva	D.Fodde	Agosto 2021	M.Matteucci	Agosto 2021	T.Picardi	Agosto 2021	F.lli	
B	Rev. richieste RFI	D.Fodde	Nov. 2021	M.Matteucci	Nov. 2021	T.Picardi	Nov. 2021	F.lli	