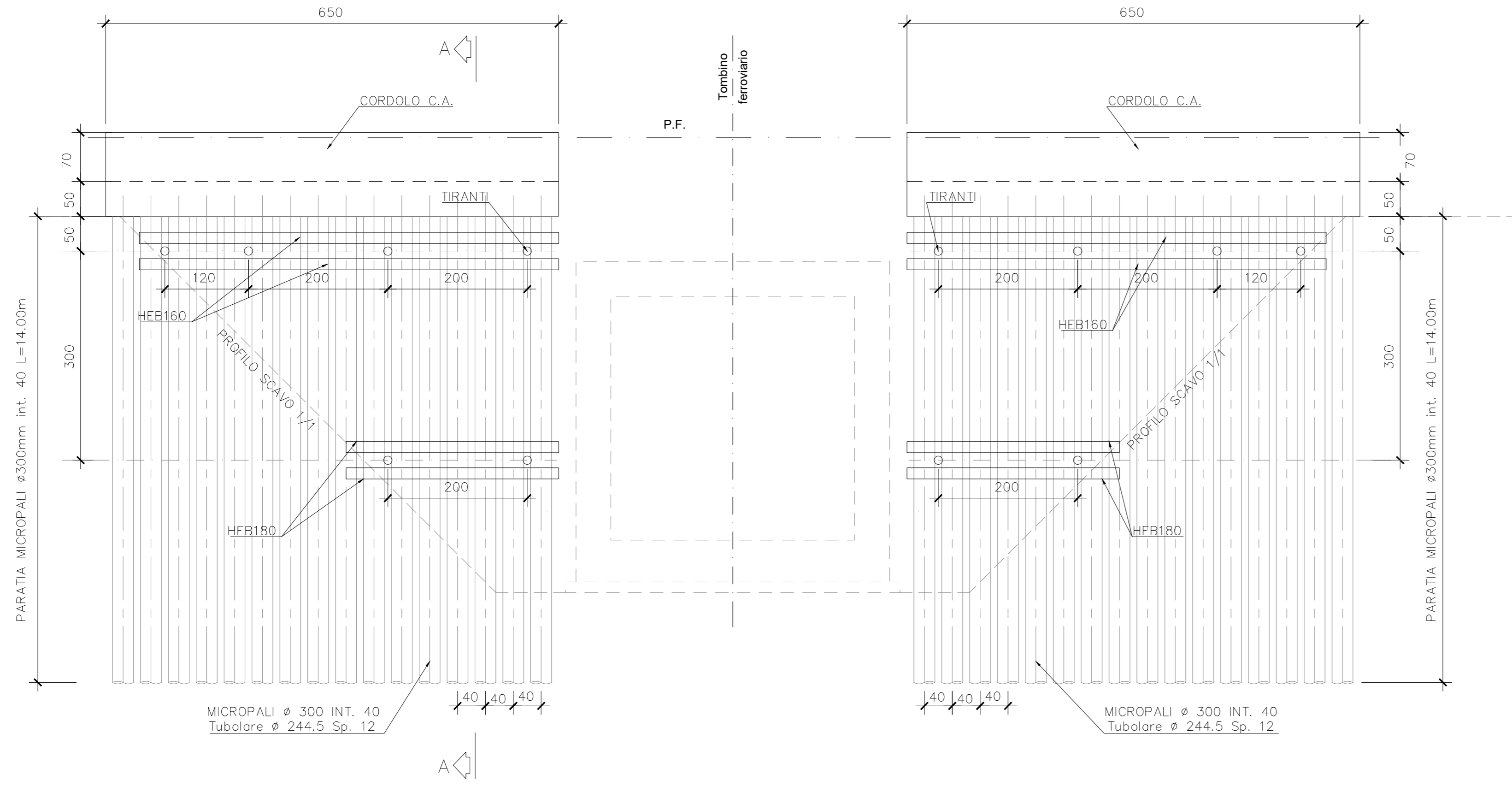


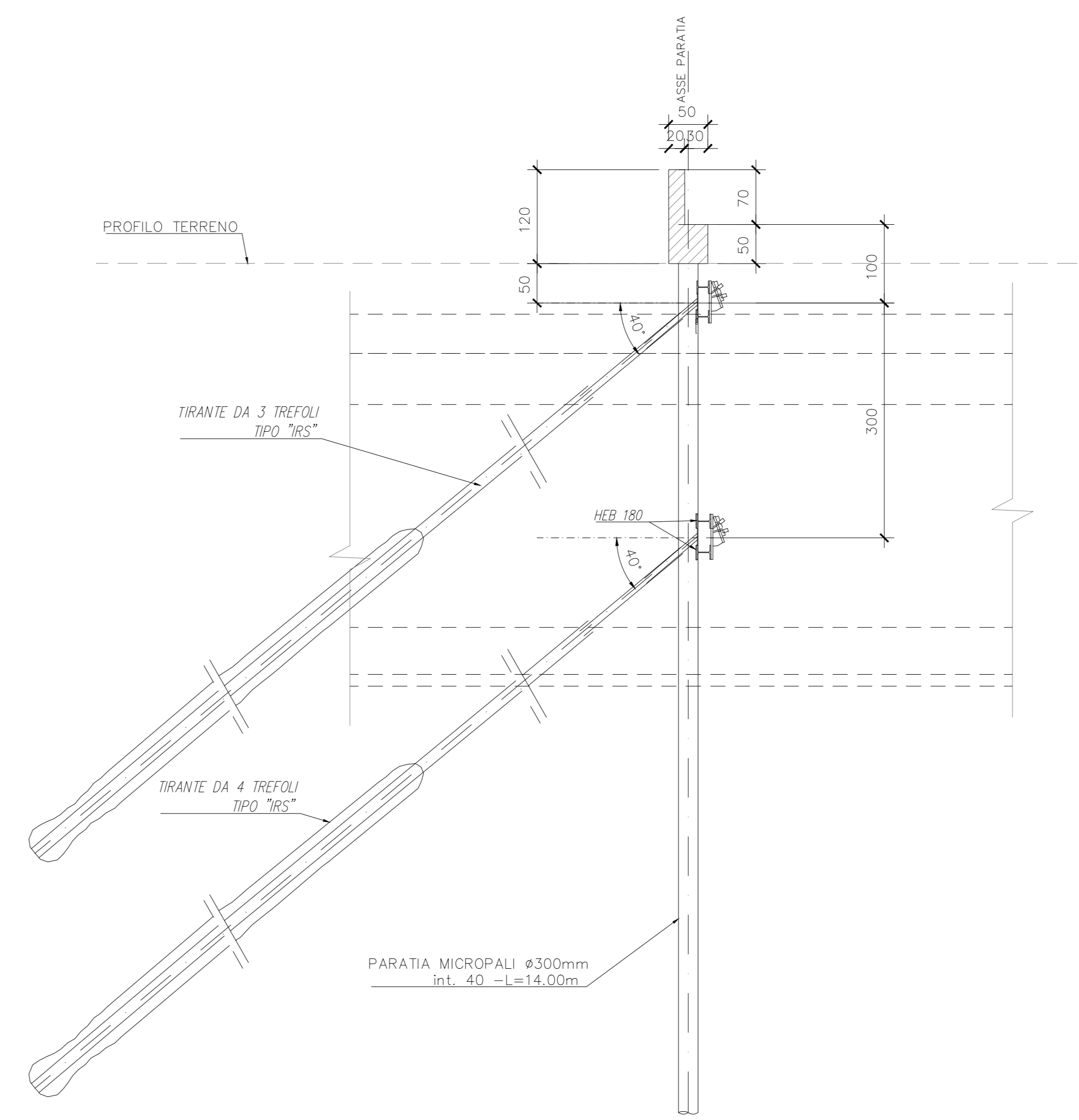
PROSPETTO MICROPALI E TIRANTI

Scala 1:50



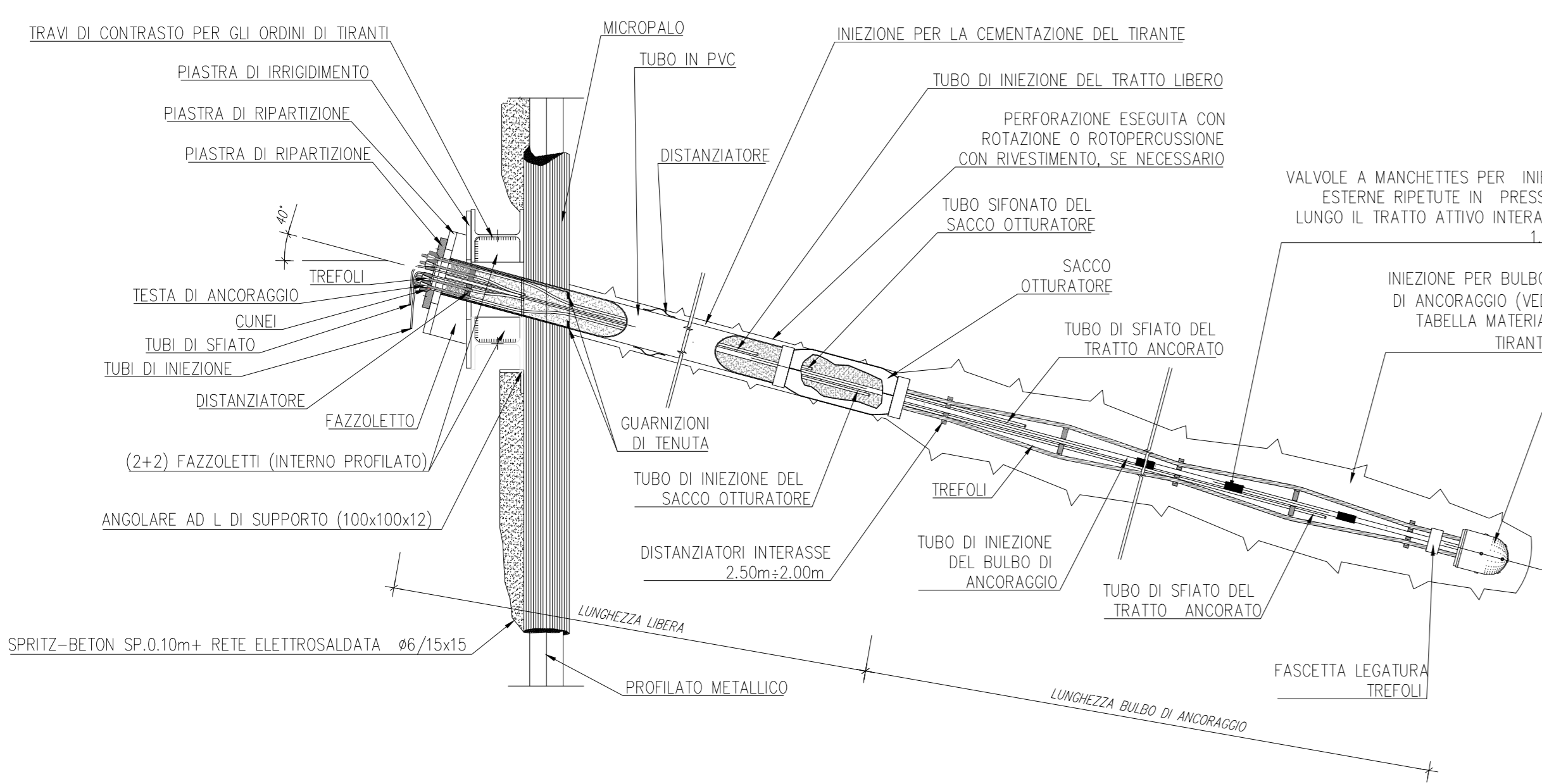
PARATIA MICROPALI
SEZIONE A-A

Scala 1:50



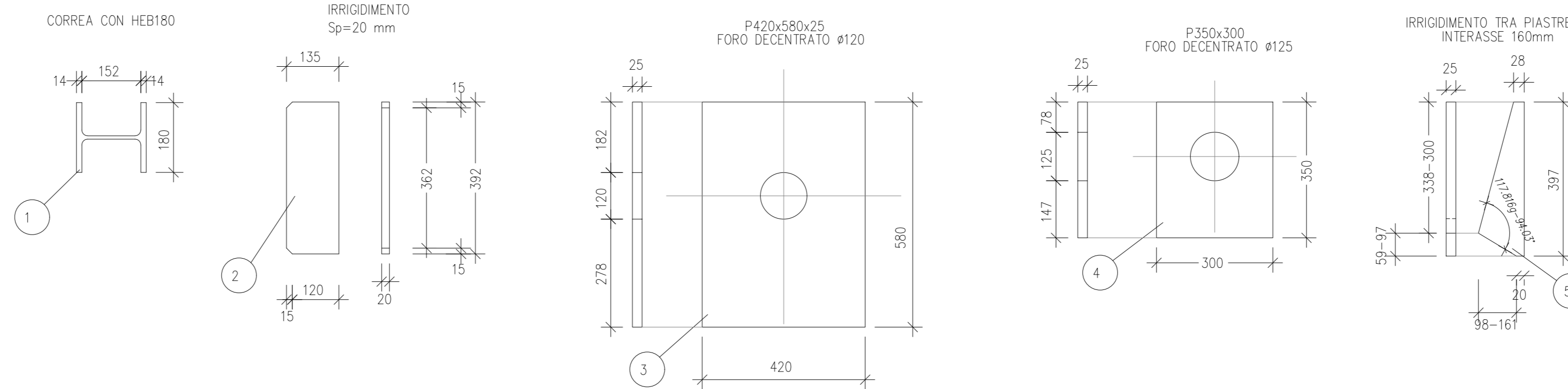
PARTICOLARE TIRANTE

Scala 1:20



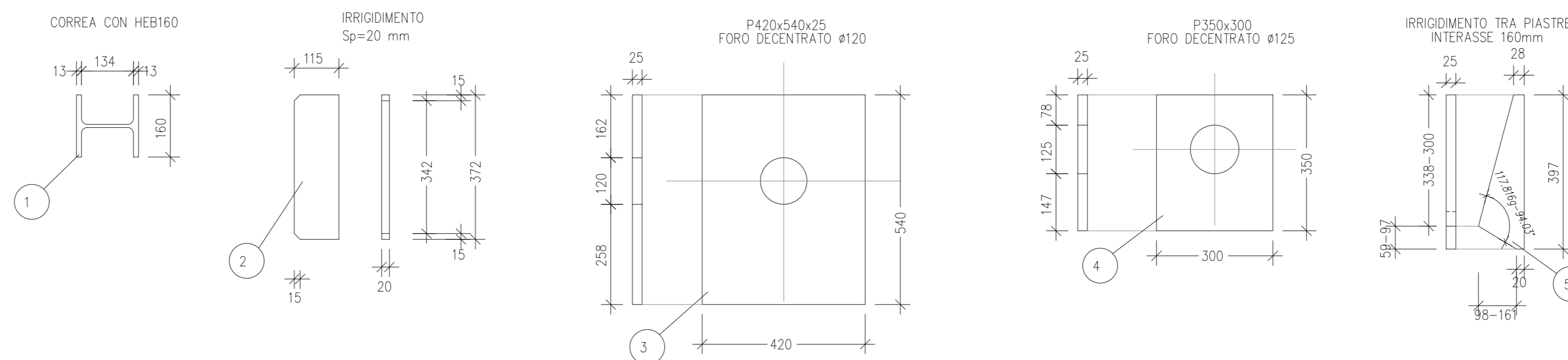
ELEMENTI COMPONENTI L'ANCORAGGIO DEI TIRANTI (TIPOLOGIA TIRANTI A 4 TREFOLI)

Scala 1:10



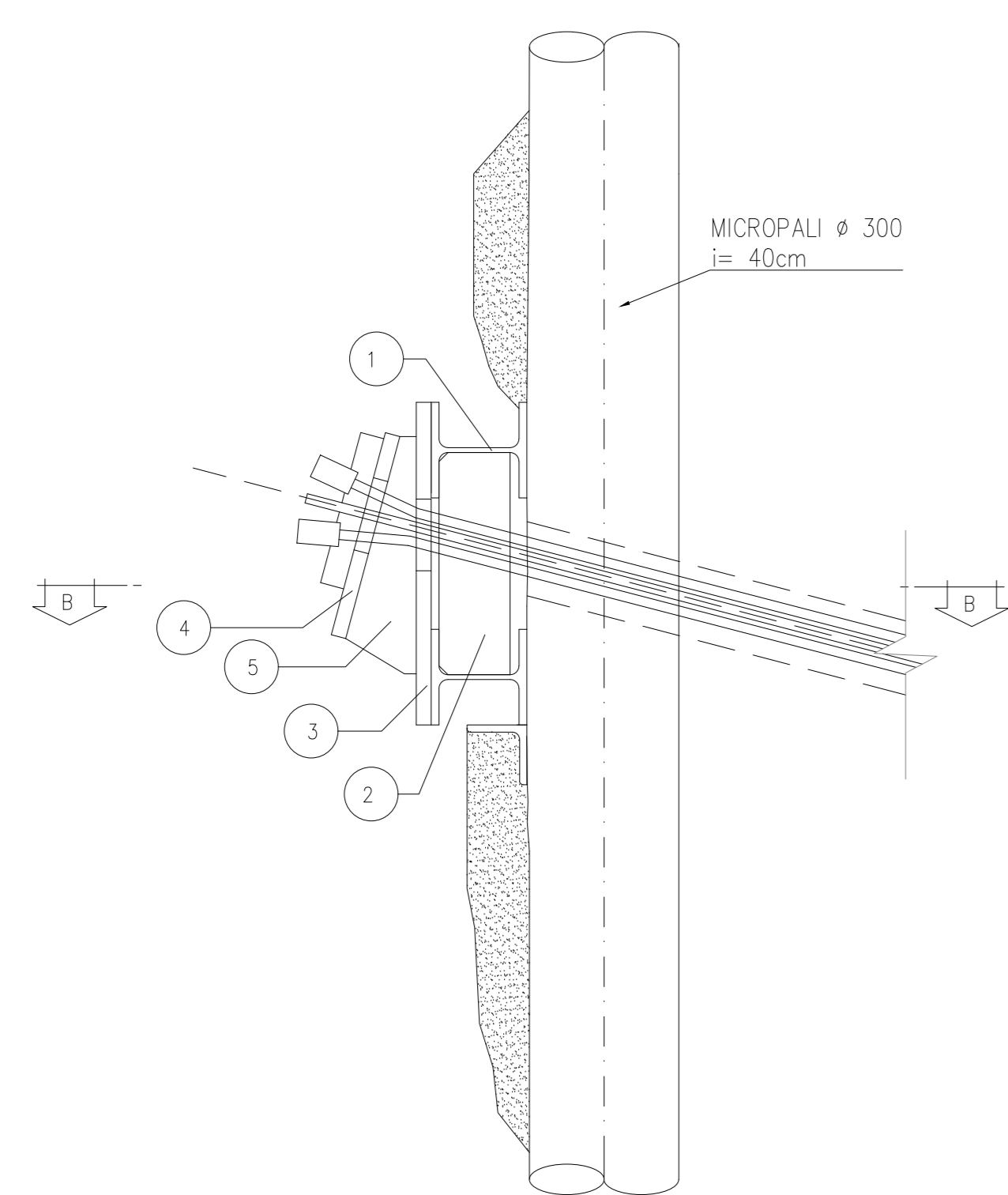
ELEMENTI COMPONENTI L'ANCORAGGIO DEI TIRANTI (TIPOLOGIA TIRANTI A 3 TREFOLI)

Scala 1:10



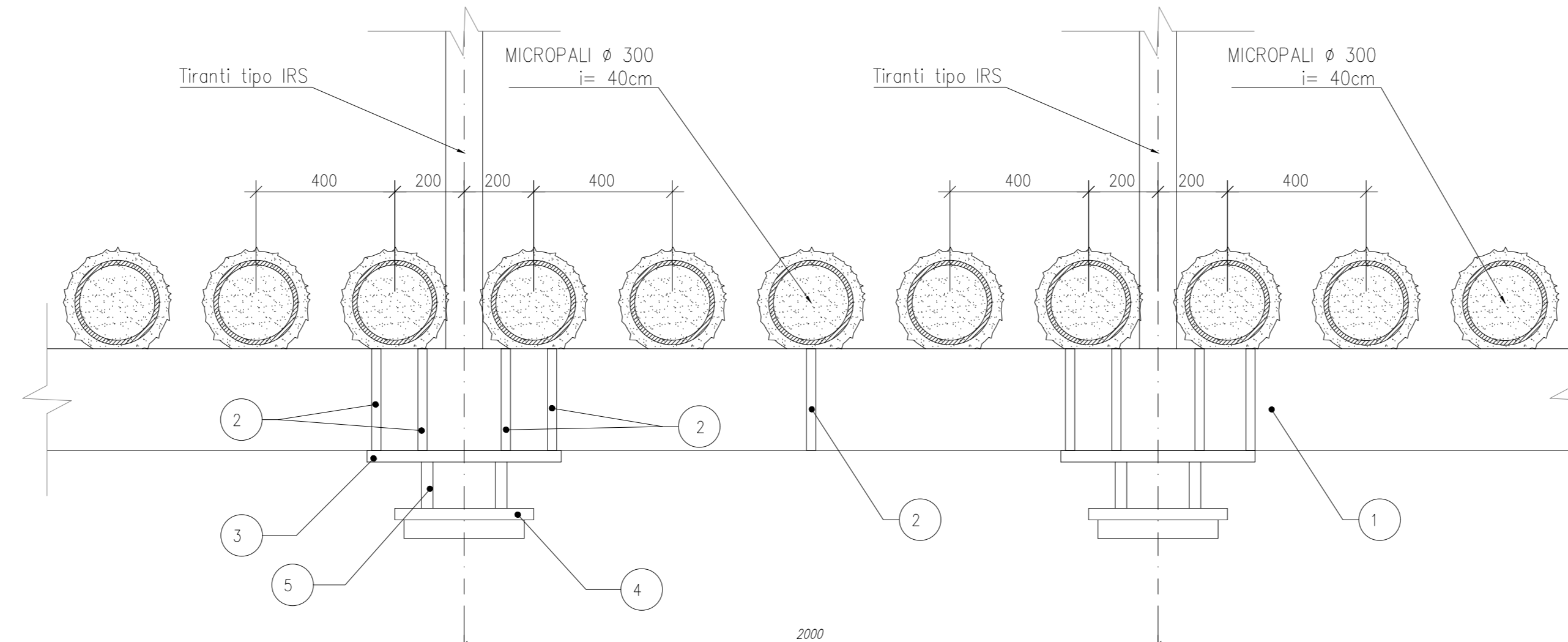
SCHEMA ANCORAGGIO

Scala 1:10



SEZIONE B-B

Schema disposizione in pianta



NOTE:
- Per la tabella materiali fare riferimento alla revisione corrente del documento: IA9600R29TTC0000001 - Tabella materiali.

COMMITTENTE:
RFI
RAFFINERIA ITALIANA
GRUPPO FERROVIE DELLO STATO ITALIANE

PROGETTAZIONE:
ITALFERR
GRUPPO FERROVIE DELLO STATO ITALIANE

DIREZIONE TECNICA
S.O. PROGETTAZIONE INTEGRATA CENTRO

PROGETTO DI FATTIBILITA' TECNICO ECONOMICA

VELOCIZZAZIONE DELLA LINEA ROMA - PESCARA
RADDOPPIO FERROVIARIO TRATTA INTERPORTO D'ABRUZZO -
MANOPPELLO (LOTTO 1)

TOMBINI E CANALI IDRAULICI
Opere Provisionali scatoriali realizzati per fasi

Revis.	Descrizione	Redatto	Data	Verificato	Data	Approvato	Data	Autorizzato	Data
A	Emissione Definitiva	P. Luciani	Agosto 2021	P. Tascione	Agosto 2021	T. Paoletti	Agosto 2021		
B	Rev. richieste RFI	P. Luciani	Nov. 2021	P. Tascione	Nov. 2021	T. Paoletti	Nov. 2021		

IA96	00	R	29	PZ	IN0000	001	B
File: IA9600R29TTC000001B.dwg							
n. Elab.: 12-4							