

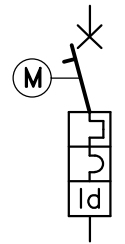




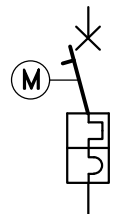
SELETTORE 2 POSIZIONI  
(LOCALE DISTANTE)



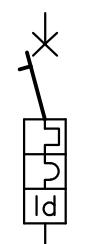
SELETTORE 2 POSIZIONI  
(LOCALE DISTANTE)



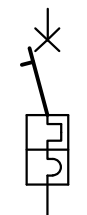
INTERRUTTORE AUTOMATICO  
MAGNETOTERMICO  
DIFFERENZIALE  
MOTORIZZATO



INTERRUTTORE AUTOMATICO  
MAGNETOTERMICO MOTORIZZATO



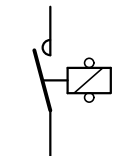
INTERRUTTORE AUTOMATICO  
MAGNETOTERMICO  
DIFFERENZIALE



INTERRUTTORE AUTOMATICO  
MAGNETOTERMICO



SEZIONATORE SOTTO CARICO  
CON FUSIBILI



CONTATTORE



RELE PASSO PASSO



PULSANTE NORMALMENTE APERTO



CONTATTO DI FINE CORSA



CONTATTO CHIUSO  
RITARDATO ALL' APERTURA



CONTATTO APERTO  
RITARDATO ALLA CHIUSURA



CONTATTO APERTO



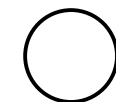
CONTATTO CHIUSO



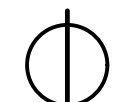
CONTATTO RELE' TERMICO APERTO



CONTATTO RELE' TERMICO CHIUSO



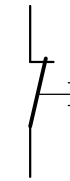
TRASFORMATORE DI POTENZA  
(AUSILIARI)



TRASFORMATORE DI CORRENTE



INDICA ESTRAIBILITA'



PULSANTE NORMALMENTE CHIUSO



AMPEROMETRO



COMMUTATORE AMPEROMETRICO



VOLMETRO



COMMUTATORE VOLMETRICO



FUSIBILE



OROLOGIO  
GIORNALIERO SETTIMANALE



LAMPADA DI SEGNALAZIONE



MORSETTI APPARECCHIATURE INSTALLATE  
IN CAMPO



MORSETTI QUADRO



MORSETTI ALTRI QUADRI



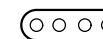
RELE' DI POTENZA



RELE' AUSILIARIO



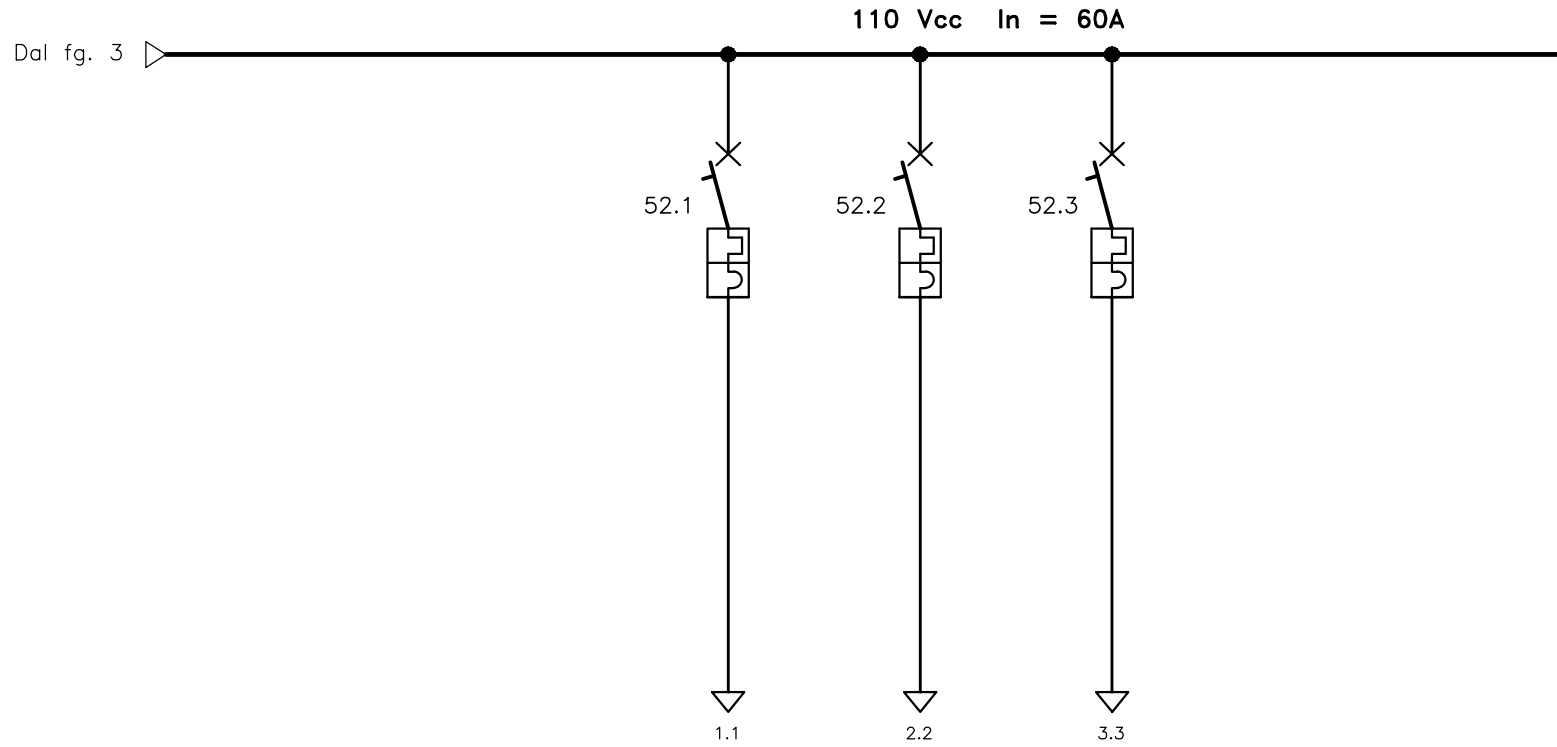
RELE' TEMPORIZZATO




LINCK  
RIMOVIBILE SOLO CON ATTREZZO

Preparato CECCARANI		Data		Committente <b>Ginevra Energia S.r.l.</b> VIA PIETRO BORSIERI 2A, 00195 - ROMA			Progettato  GL ASSOCIATES S.r.l. VIA ALBERTO MARIO 1 00152 ROMA - ITALIA TEL./FAX: 06/58303719		OGGETTO <b>LEGENDA</b> <b>QUADRO QE-RAD-...</b> <b>LOCALE QUADRI BT</b>						ATT. <b>D</b>		COMMESSA <b>2021-001</b>		ORIGINE FIN. DISC. <b>GHAD E</b>		PROG. TIPO DOC. <b>013 SCH</b>	
------------------------	--	------	--	--	--	--	--	--	--	--	--	--	--	--	------------------	--	-----------------------------	--	-------------------------------------	--	-----------------------------------	--





N° PROGRES.CIRCUITO		CC-1	CC-2	CC-3															
U T E N Z A	DENOMINAZIONE		ALIMENTAZIONE QSA-CC1	RISERVA	RISERVA														
	POTENZA	kW																	
	CORRENTE ASSORB.	A																	
	CADUTA TENSIONE	P/t																	
Q U A D R O	INTER.	TIPO/CURVA		MODULARE	MODULARE	MODULARE													
		ESECUZIONE		FISSO	FISSO	FISSO													
		N° POLI		2	2	2													
		CORREN. NOM.	A	25	25	25													
		RELE'	corr.nom. A corr.mag. Im taratura A	25 250 25	25 250 25	25 250 25													
	POTERE INTERRUZIONE	kA	6	6	6														
	SEZI.	TIPO																	
		ESECUZIONE																	
		N° POLI																	
		CORREN. NOM.	A																
	A V V I.	ESECUZIONE																	
		N° POLI																	
		CONTATTORE																	
TERMICO		A																	
L I N E A	TIPO		FG70R 0,6/1KW																
	FORM. x SEZ.	mmq	2x6																
	LUNG. CALCOLO / MAX CIRCUITO	mt	15 / 15																
	PORTATA CAVO	A	43																

Preparato CECCARANI	Data	Committente <b>Ginevra Energia S.r.l.</b> VIA PIETRO BORSIERI 2A, 00195 - ROMA	Progettato  GL ASSOCIATES S.r.l. VIA ALBERTO MARIO 1 00152 ROMA - ITALIA TEL./FAX: 06/58303719	OGGETTO <b>SCHEMA ELETTRICO UNIFILARE QUADRO QE-RAD-... LOCALE QUADRI BT</b>	ATT. <b>D</b>	COMMESSA <b>2021-001</b>	ORIGINE FIN. <b>GHAD</b>	DISC. <b>E</b>	PROG. <b>013</b>	TIPO DOC. <b>SCH</b>
------------------------	------	--	--	---	------------------	-----------------------------	-----------------------------	-------------------	---------------------	-------------------------

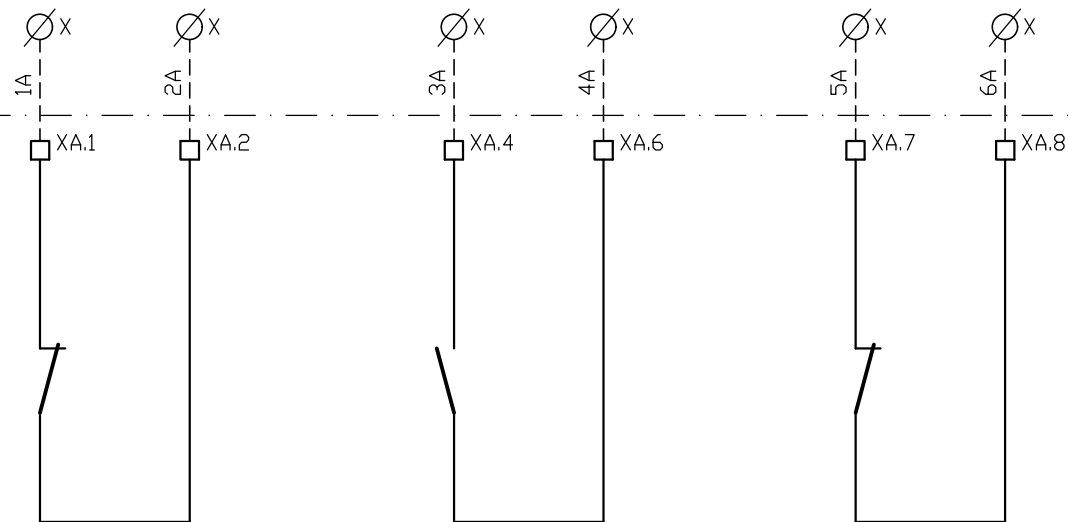
ALLARMI RADDRIZZATORE CARICA BATTERIA

MANCANZA RETE

AVARIA


MIN. TENS. BATT.

SISTEMA DI CONTROLLO

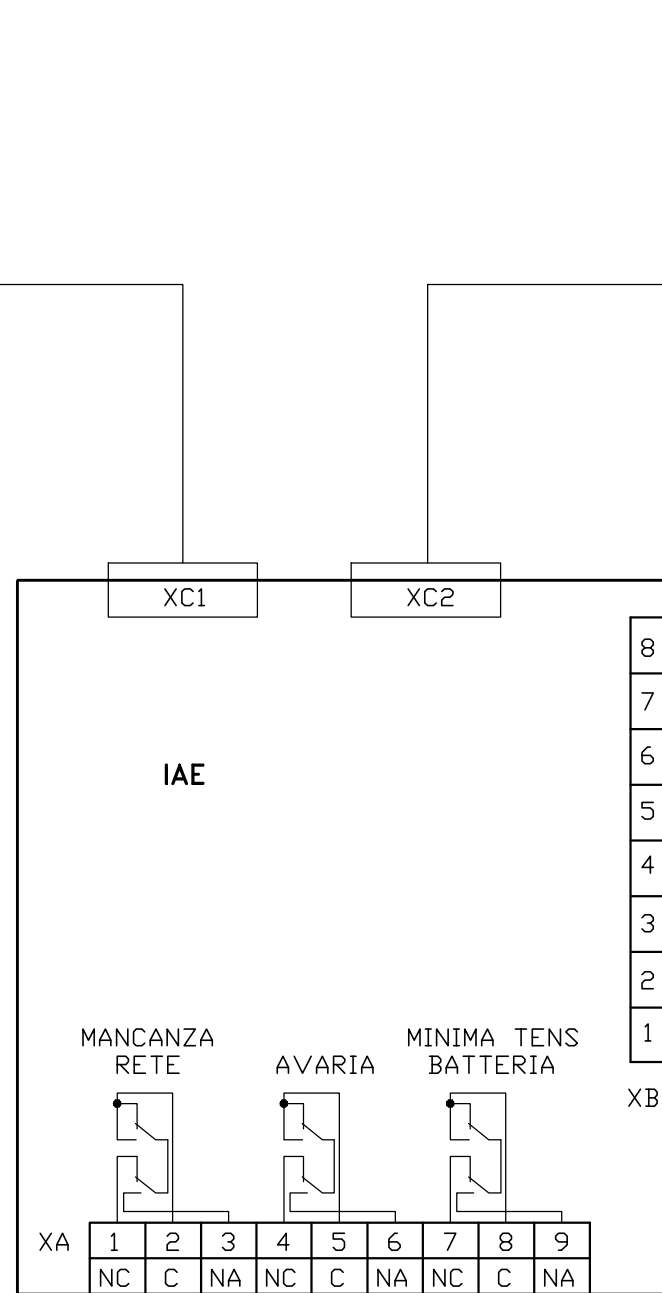


QUADRO ELETTRICO

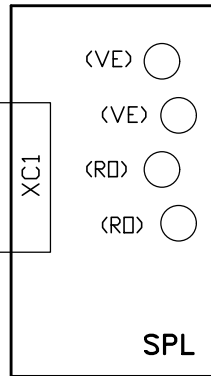
IMPIANTO IN CAMPO

Data		Committente	Progettato	OGGETTO	ATT.	COMMESSA	ORIGINE FIN.	DISC.	PROG.	TIPO DOC.
Preparato CECCARANI	03/11/08	Ginevra Energia S.r.l. VIA PIETRO BORSIERI 2A, 00195 - ROMA	 GL ASSOCIATES S.r.l. VIA ALBERTO MARIO 1 00152 ROMA - ITALIA TEL./FAX: 06/58303719	SCHEMA ELETTRICO FUNZIONALE QUADRO QE-RAD-... LOCALE QUADRI BT	D	2021-001	GHAD	E	013	SCH
Vagliato GENTILI	03/11/08									
Approvato ARANEQ	03/11/08									

DAL  
MODULO U1



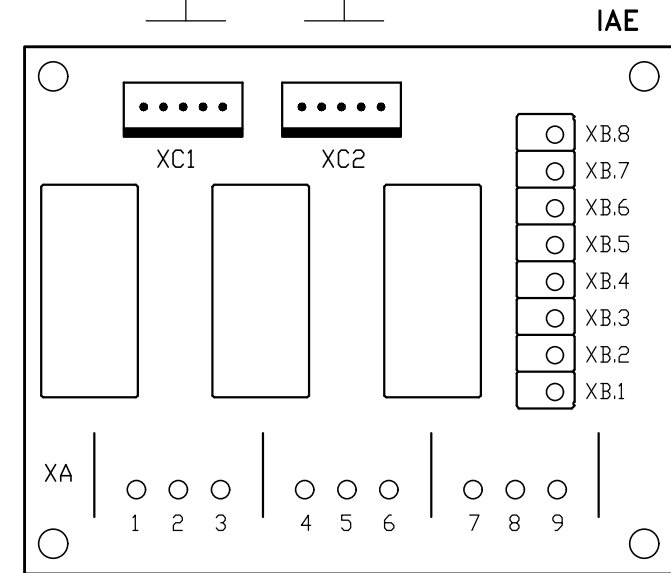
SCHEDA LED  
SEGNALAZIONI  
FRONTALE



(VE) ○ PRESENZA RETE  
(VE) ○ TENSIONE USCITA RADDRIZZATORE  
(RD) ○ MINIMA TENSIONE BATTERIA  
(RD) ○ AVARIA

SCHEDA LED S  
SEGNALAZIONI  
FRONTE ARMADIO

DA MODULO  
U1

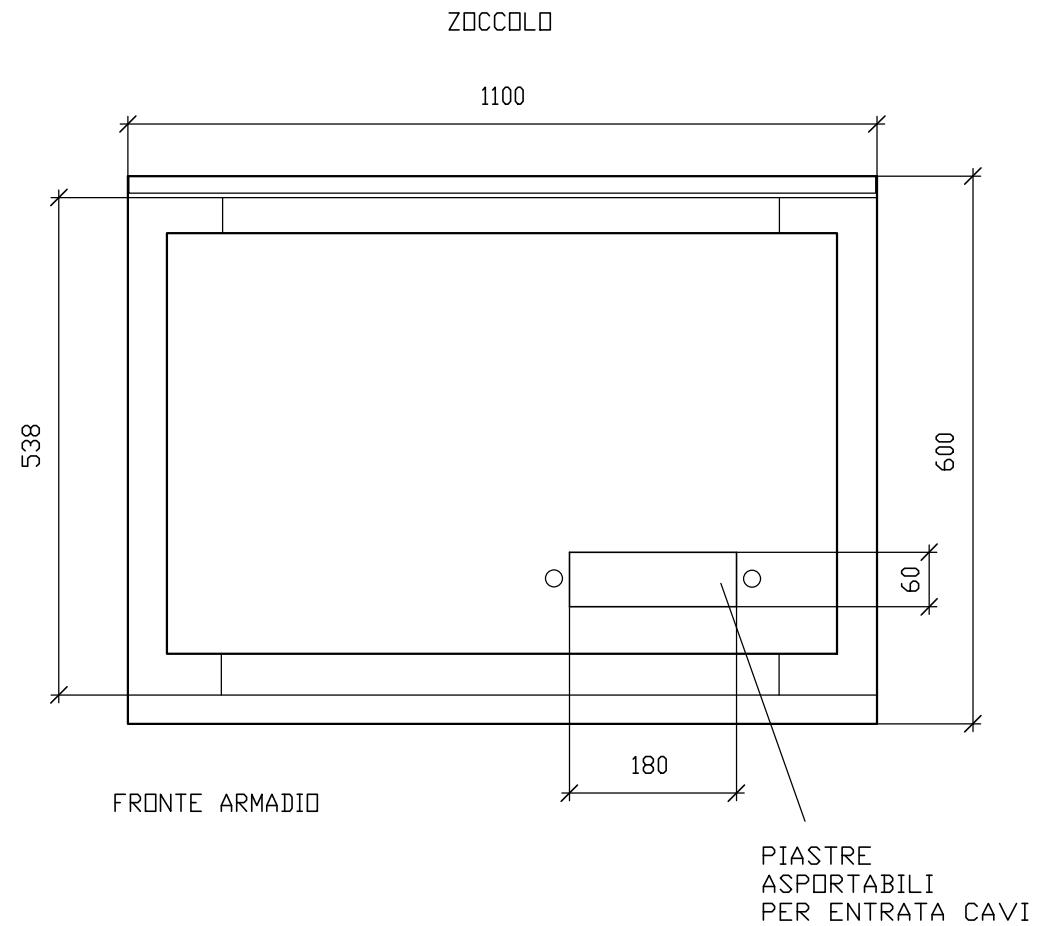
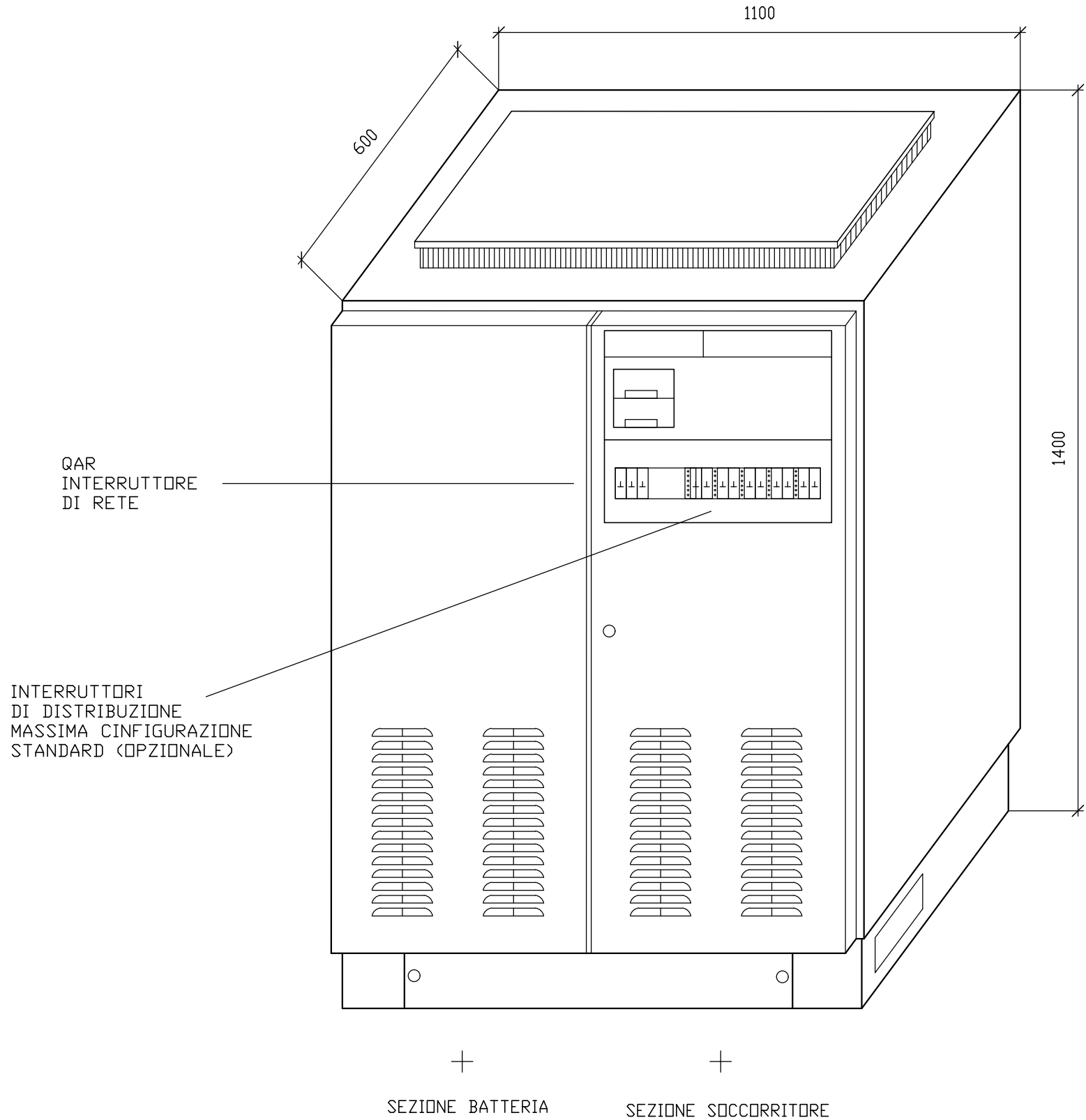


(\*) MORSETTI ALLARME  
CONTATTO IN DERIVAZIONE  
RELE' IN CADUTA

(\*) MANCANZA  
RETE  
  
AVARIA  
  
(\*) MINIMA  
TENSIONE  
BATTERIA

QECC-AUX  
7x1,5 mmq

Data		Committente	Progettato	OGGETTO	ATT.	COMMESSA	ORIGINE FIN.	DISC.	PROG.	TIPO DOC.
Preparato CECCARANI	03/11/08	Ginevra Energia S.r.l. VIA PIETRO BORSIERI 2A, 00195 - ROMA	GL ASSOCIATES S.p.A. VIA ALBERTO MARIO 1 00152 ROMA - ITALIA TEL./FAX: 06/58303719	SCHEMA ELETTRICO FUNZIONALE QUADRO QE-RAD-... LOCALE QUADRI BT	D	2021-001	GHA	E	013	SCH
Vagliato GENTILI	03/11/08									
Approvato ARANEO	03/11/08									



0

Preparato CECCARANI		Data		Committente <b>Ginevra Energia S.r.l.</b> VIA PIETRO BORSIERI 2A, 00195 - ROMA			Progettato  GL ASSOCIATES S.r.l. VIA ALBERTO MARIO 1 00152 ROMA - ITALIA TEL./FAX: 06/58303719		OGGETTO <b>SCHEMA ELETTRICO FUNZIONALE QUADRO QE-RAD-... LOCALE QUADRI BT</b>					ATT. <b>D</b>		COMMESSA <b>2021-001</b>		ORIGINE FIN. DISC. <b>GHAD E</b>		PROG. TIPO DOC. <b>013 SCH</b>	
------------------------	--	------	--	--	--	--	--	--	--	--	--	--	--	------------------	--	-----------------------------	--	-------------------------------------	--	-----------------------------------	--