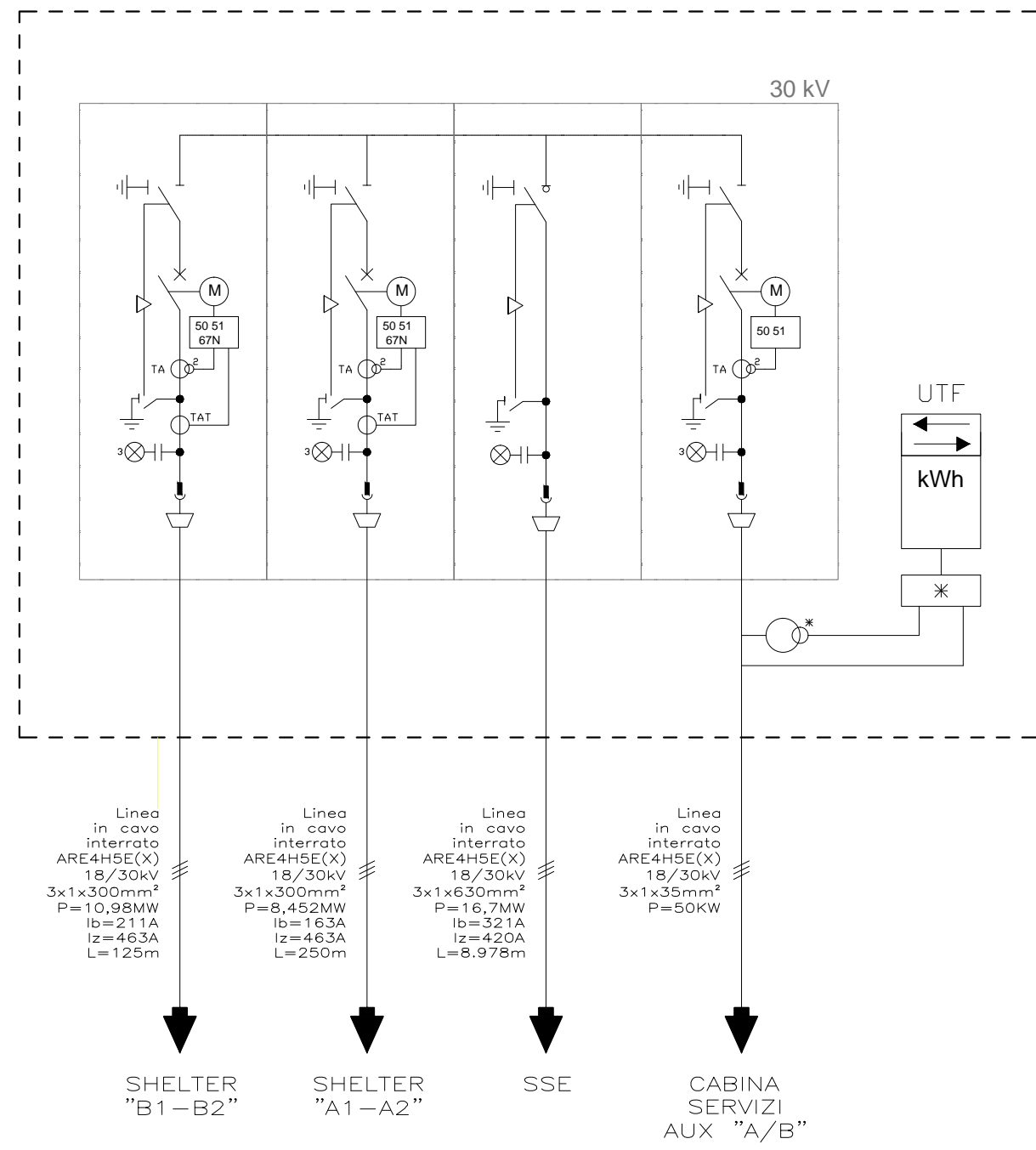
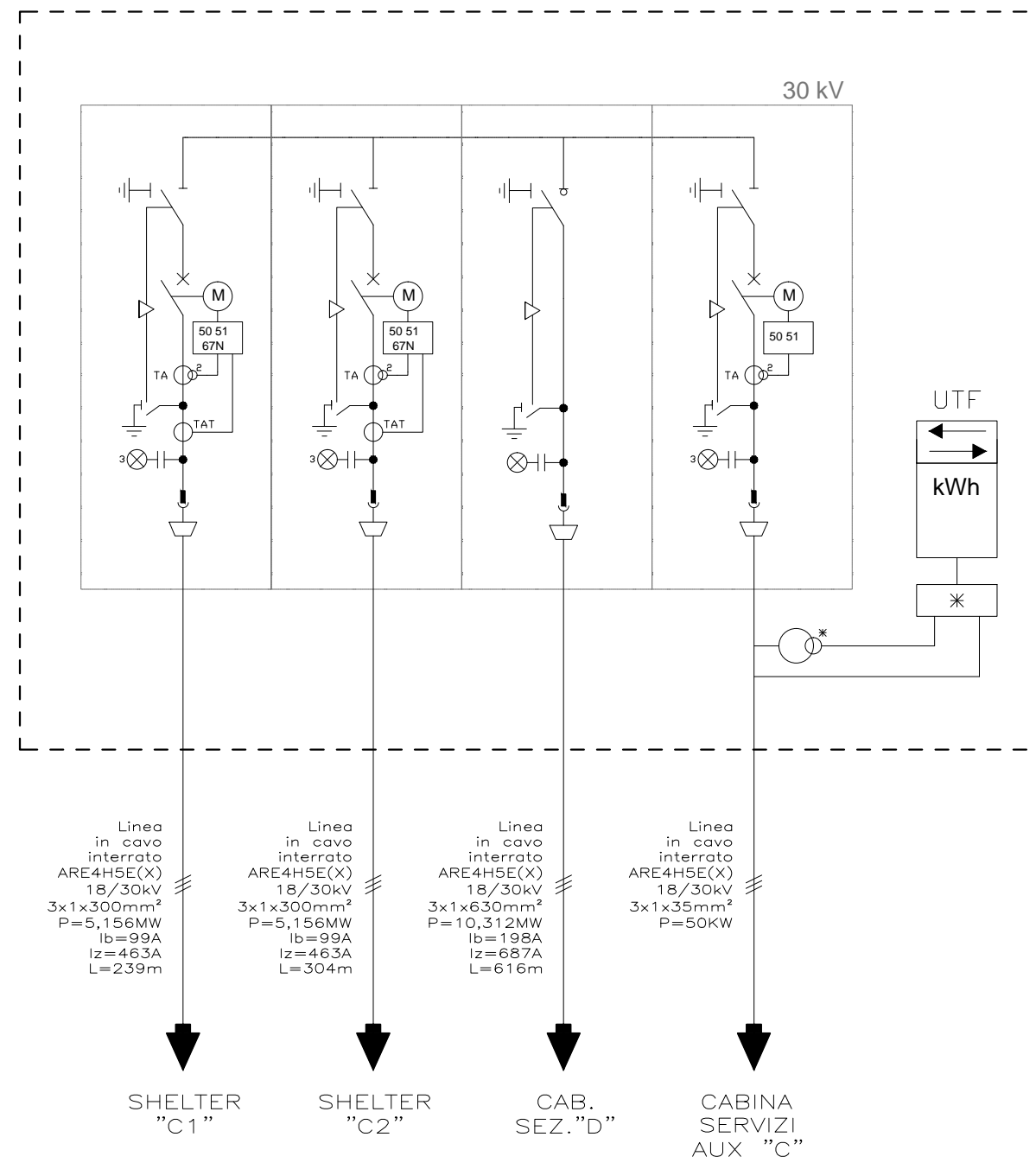


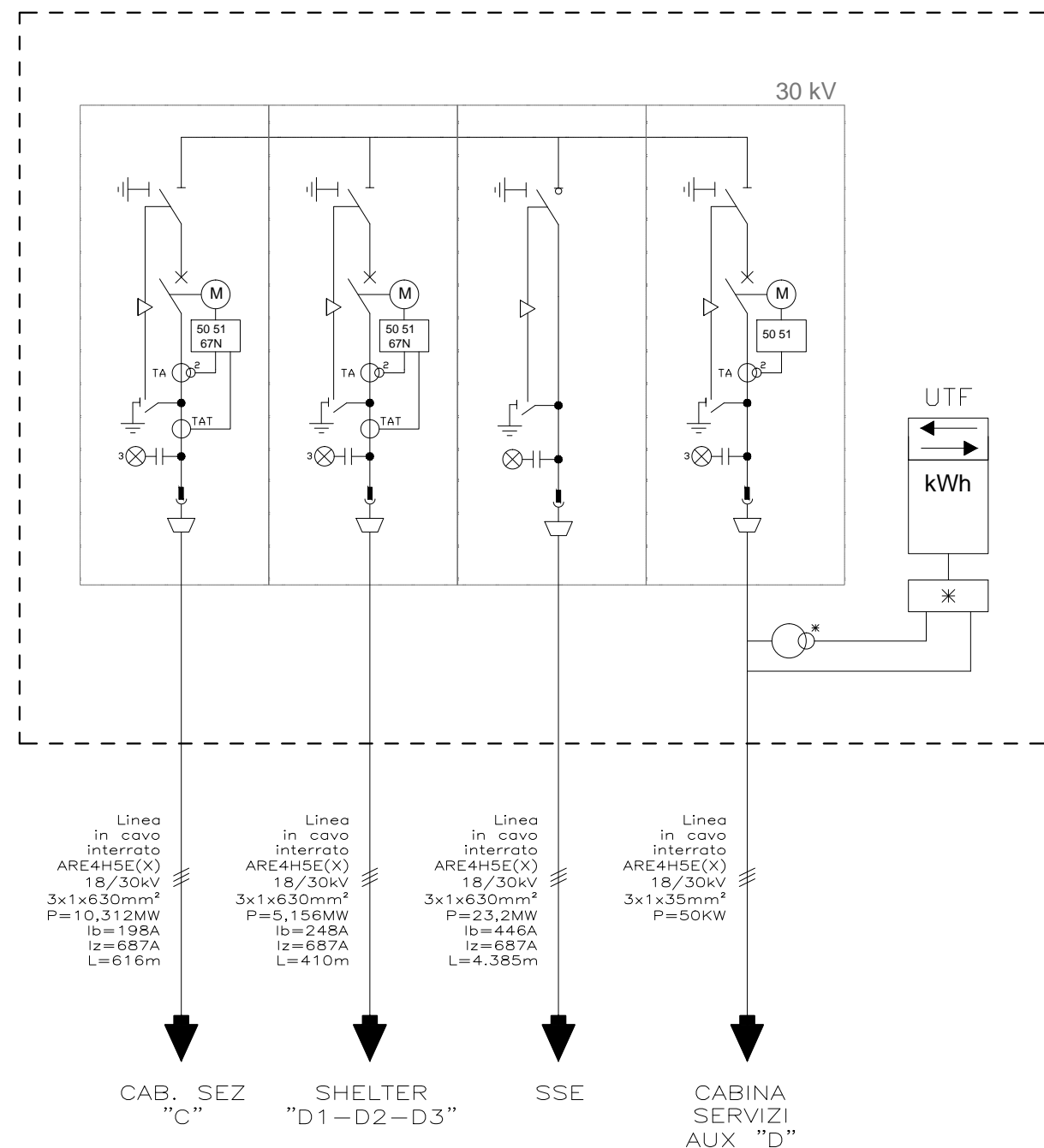
QUADRO MT CABINA DI SEZIONAMENTO "LOTTO A-B"



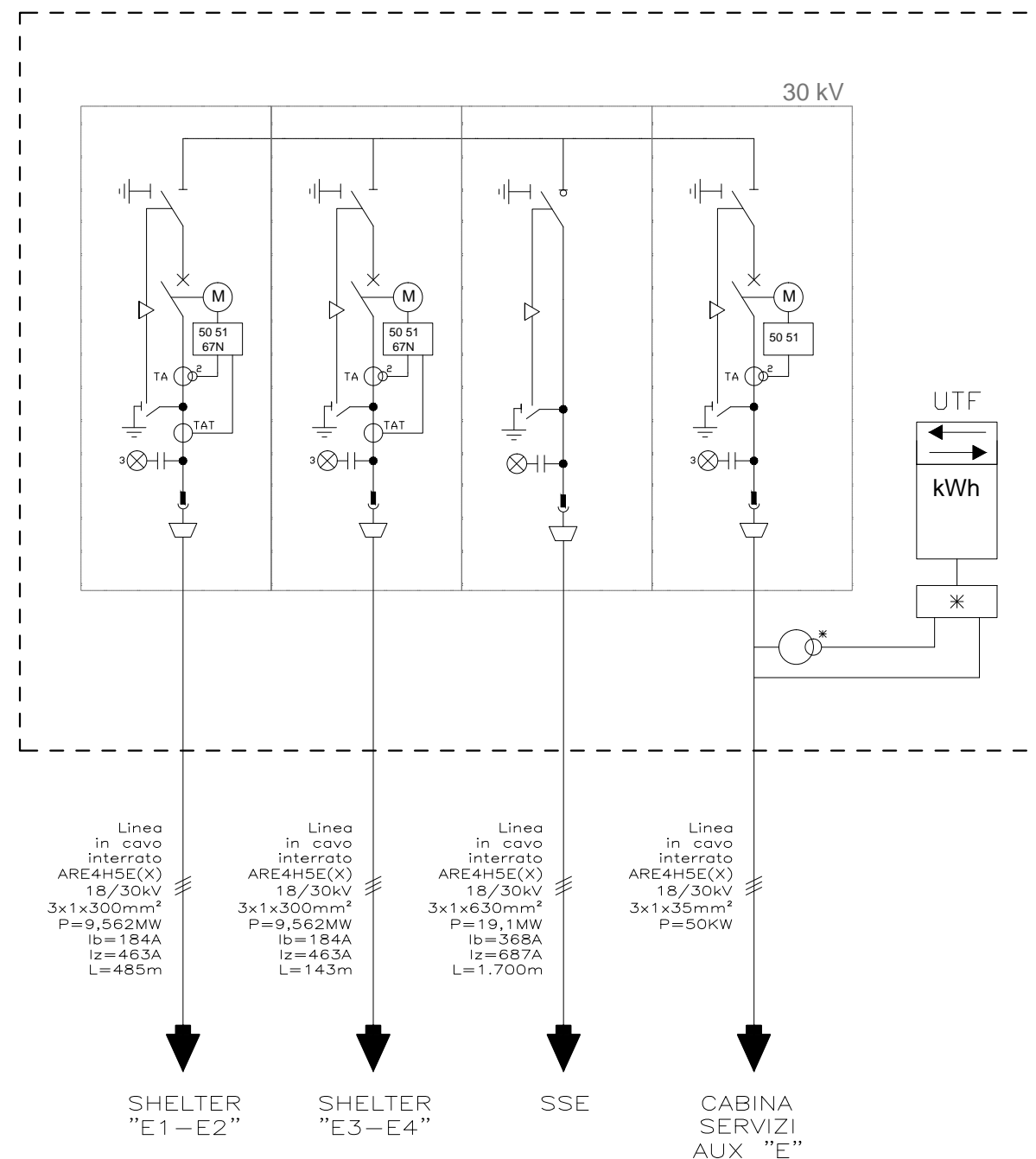
QUADRO MT CABINA DI SEZIONAMENTO "LOTTO C"



QUADRO MT CABINA DI SEZIONAMENTO "LOTTO D"



QUADRO MT CABINA DI SEZIONAMENTO "LOTTO E"








REGIONE PUGLIA REGIONE BASILICATA COMUNE DI ASCOLI S. COMUNE DI MELFI

PROGETTO PER LA REALIZZAZIONE E L'ESERCIZIO DI UN IMPIANTO AGRIVOLTAICO AVENTE POTENZA P=69,45MWp CIRCA E RELATIVE OPERE DI CONNESSIONE

Nome impianto ASC04
Comune di Ascoli Satriano, Provincia di Foggia, Regione Puglia
Comune di Melfi, Provincia di Potenza, Regione Basilicata

PROGETTO DEFINITIVO

Codice pratica: **19PR5X7**

N° Elaborato: **FV25**



ELABORATO:
SCHEMA ELETTRICO UNIFILARE QUADRI MT

COMMITTENTE:
LT 02 s.r.l.
via Leonardo da Vinci n°12
39100 Bolzano (BZ)
p.iva: 08407850729

PROGETTISTI:

Ing. Alessandro la Grasta



Ing. Luigi Tattoli



PROGETTAZIONE:



LT SERVICE s.r.l.
via Trieste n°30, 70056 Molfetta (BA)
tel: 0803346537
pec: studiotecnico@pec.it

File: 19PR5X7_DocumentazioneSpecialistica_25.pdf

Folder: 19PR5X7_DocumentazioneSpecialistica.zip

00	20/07/2021	A2	PRIMA EMISSIONE
REV.	DATA	SCALA	DESCRIZIONE REVISIONE