



REGIONE BASILICATA
 PROVINCIA DI POTENZA
 COMUNE DI OPPIDO LUCANO



PROGETTO DI UN IMPIANTO SOLARE AGRIVOLTAICO DENOMINATO "AGRIVOLTAICO PIANI GORGO_ PEZZA CHIARELLA" DA REALIZZARSI NEL COMUNE DI OPPIDO LUCANO (PZ) NELLE CONTRADE DI "PIANI GORGO" E DI "PEZZA CHIARELLA" E DELLE RELATIVE OPERE DI CONNESSIONE CON POTENZA PARI A 16.883,10 kWp (15.600,00 kW IN IMMISSIONE) INTEGRATO CON TECNOLOGIA STORAGE.

PROGETTO DEFINITIVO

CABINE DI CAMPO



livello prog.	GOAL	tipo doc.	N° elaborato	NOME FILE	DATA	SCALA
PD				OP1314_A12.b.10	04.08.2021	VARIE

REVISIONI

REV.	DATA	DESCRIZIONE	ESEGUITO	VERIFICATO	APPROVATO

PROPONENTE:

OMEGA CENTAURO S.R.L.
 Via Mercato 3, 20121 Milano (MI)
 CF:11467100969



ENTE:

PROGETTAZIONE:

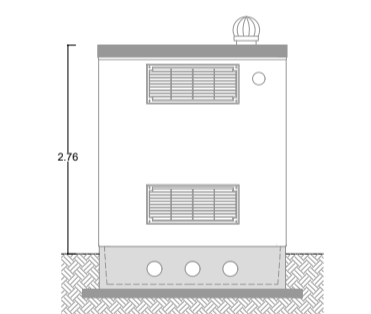
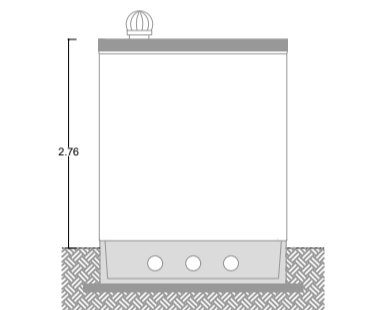
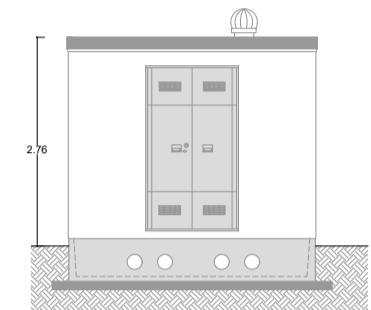
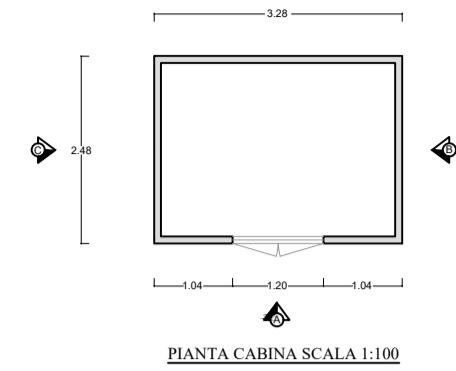
HORIZONFIRM

Ing. D. Simona
 Ing. A. Costantino
 Ing. C. Chiaruzzi
 Arch. A. Calandino
 Arch. M. Gallo
 Arch. S. Maronna
 Arch. F. G. Marzola
 Arch. P. Provenzano
 Arch. Y. Kikilali
 Arch. G. Vella
 Ing. G. Buffi
 Ing. G. Schillaci



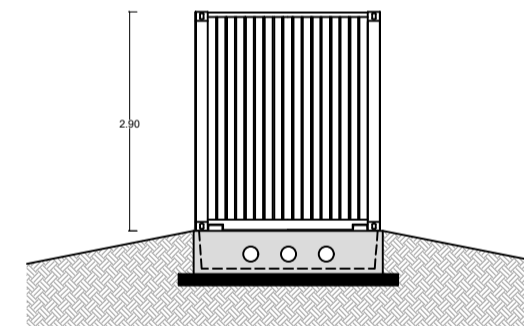
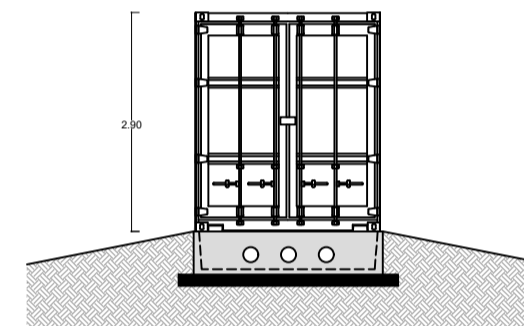
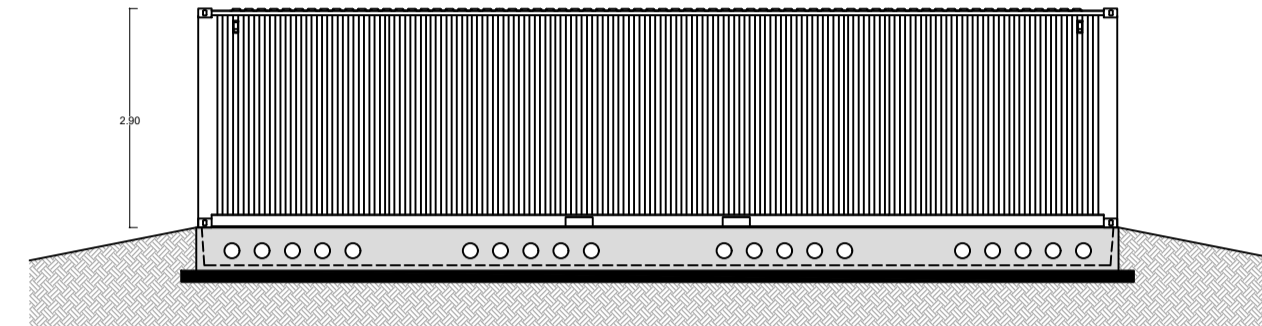
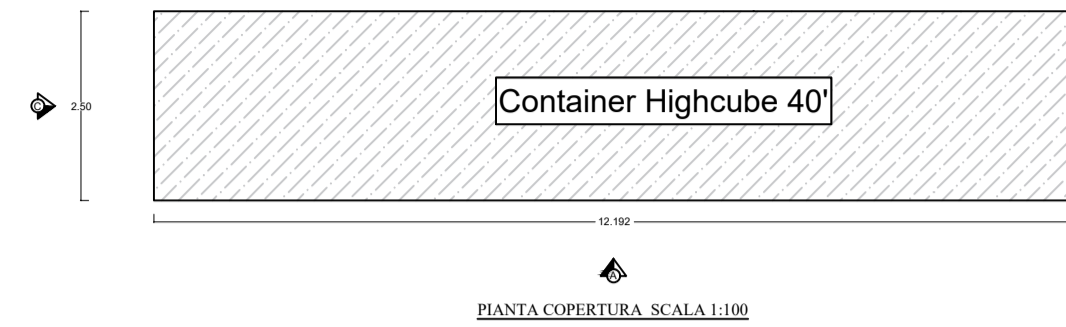
IL PROGETTISTA

LOCALE SERVIZI
 AUSILIARI

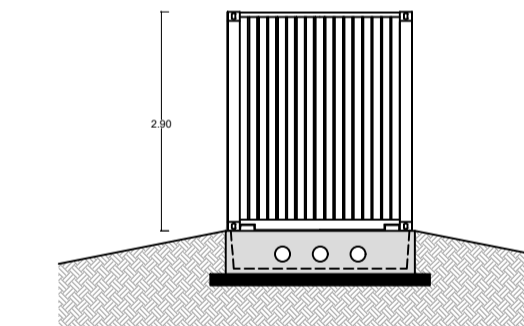
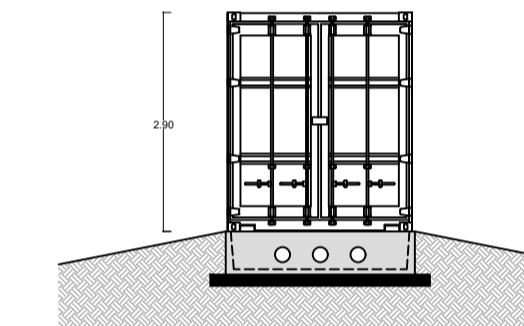
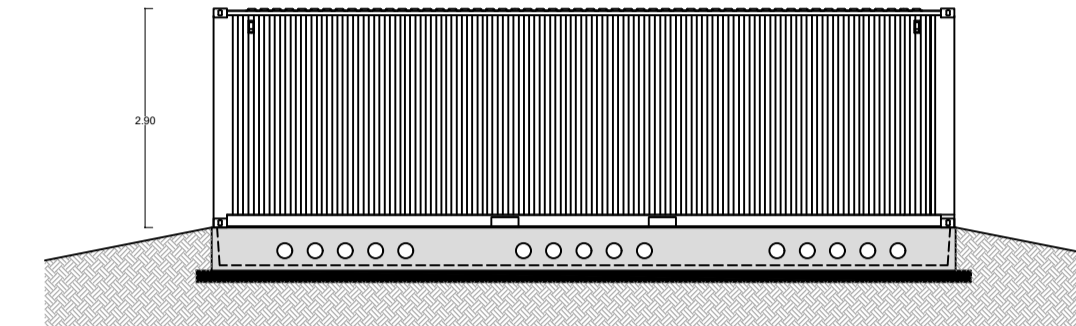
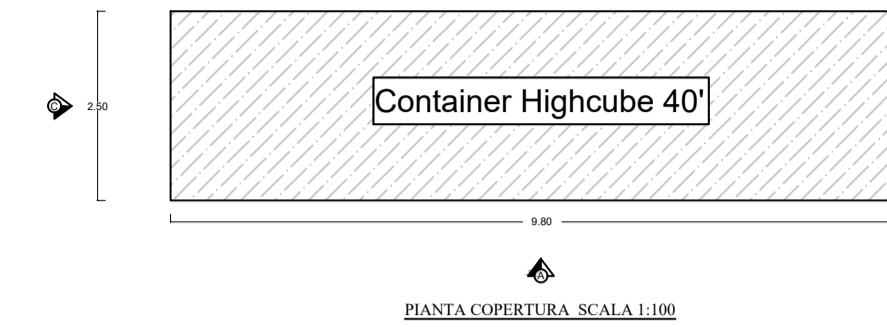


PROSPETTO D SCALA 1:100

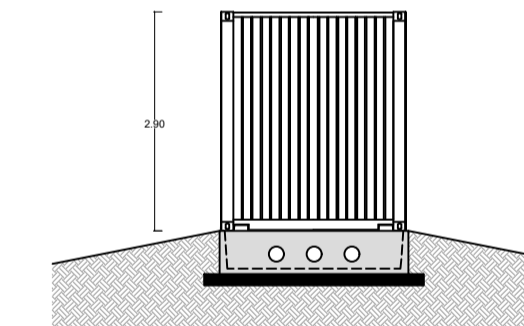
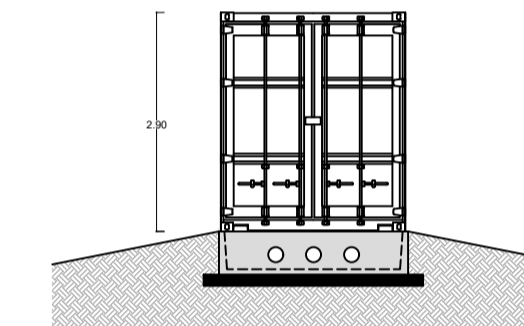
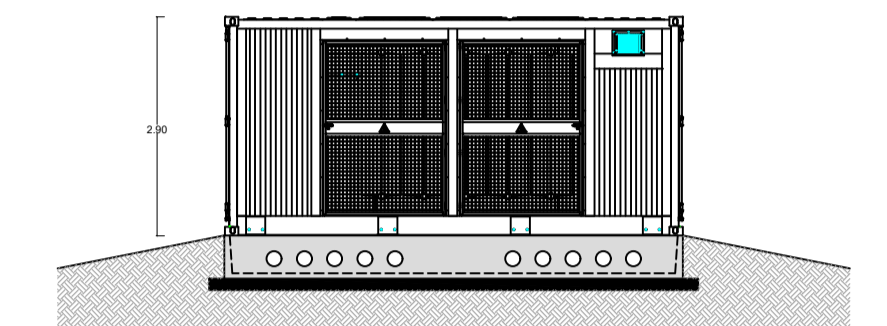
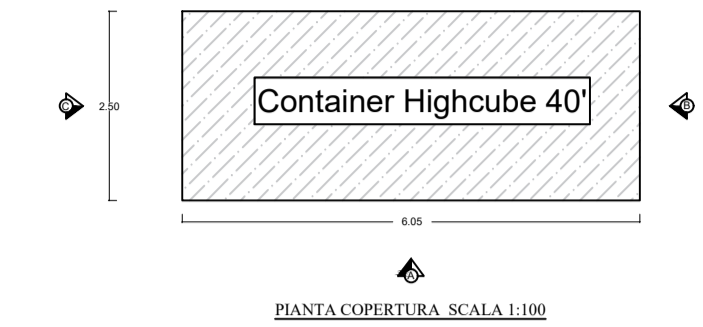
CONTAINER 40' HIGH CUBE
 (UTILIZZATO COME CABINA DI TRASFORMAZIONE BT/MT)



CONTAINER
 (UTILIZZATO PER ENERGY STORAGE)



CONTAINER 20'
 (UTILIZZATO COME CABINA DI TRASFORMAZIONE BT/MT)



CABINA DI RACCOLTA

