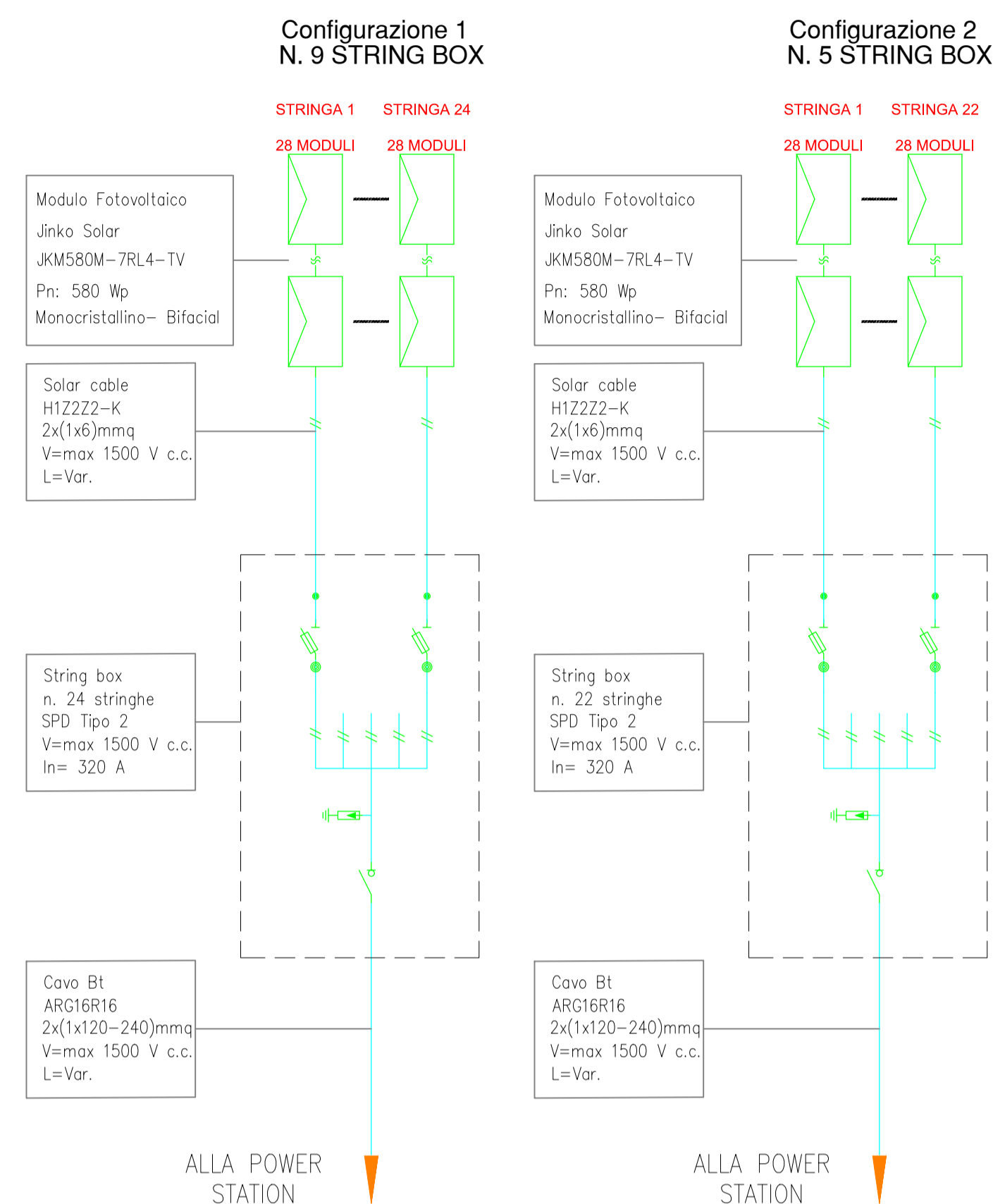
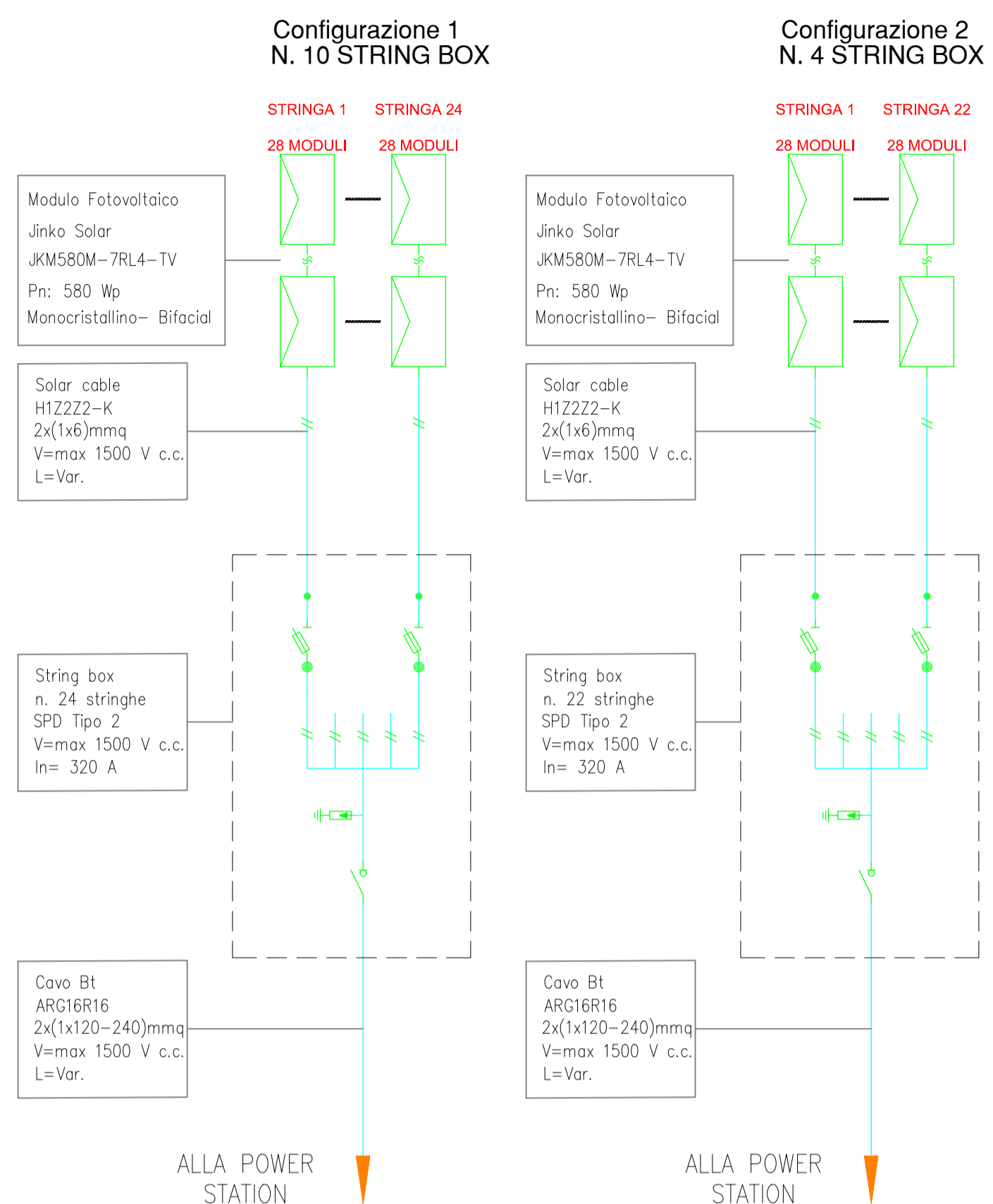


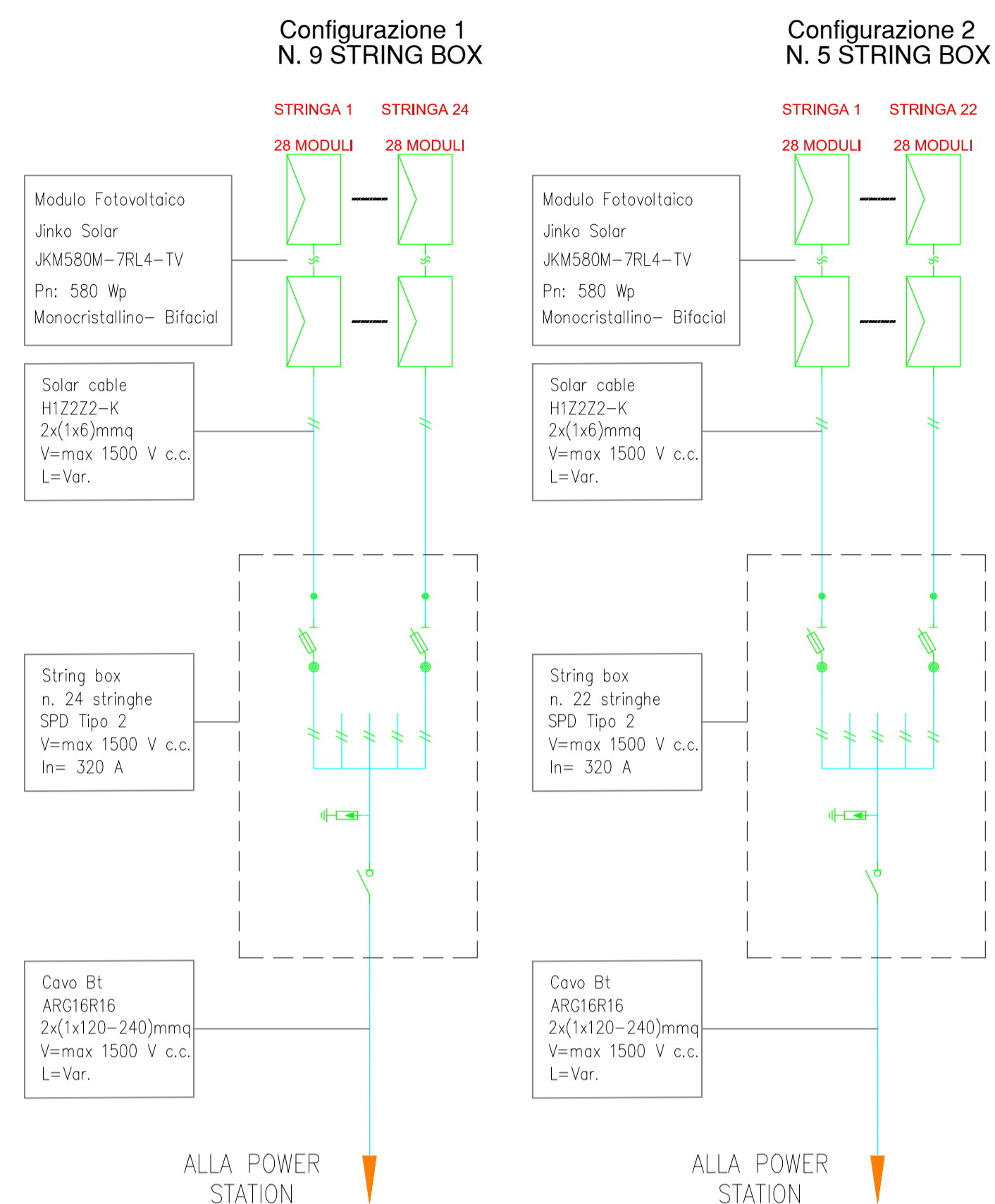
Sottocampo A - 9.128 MODULI - Pn Input DC=5,29 MWp



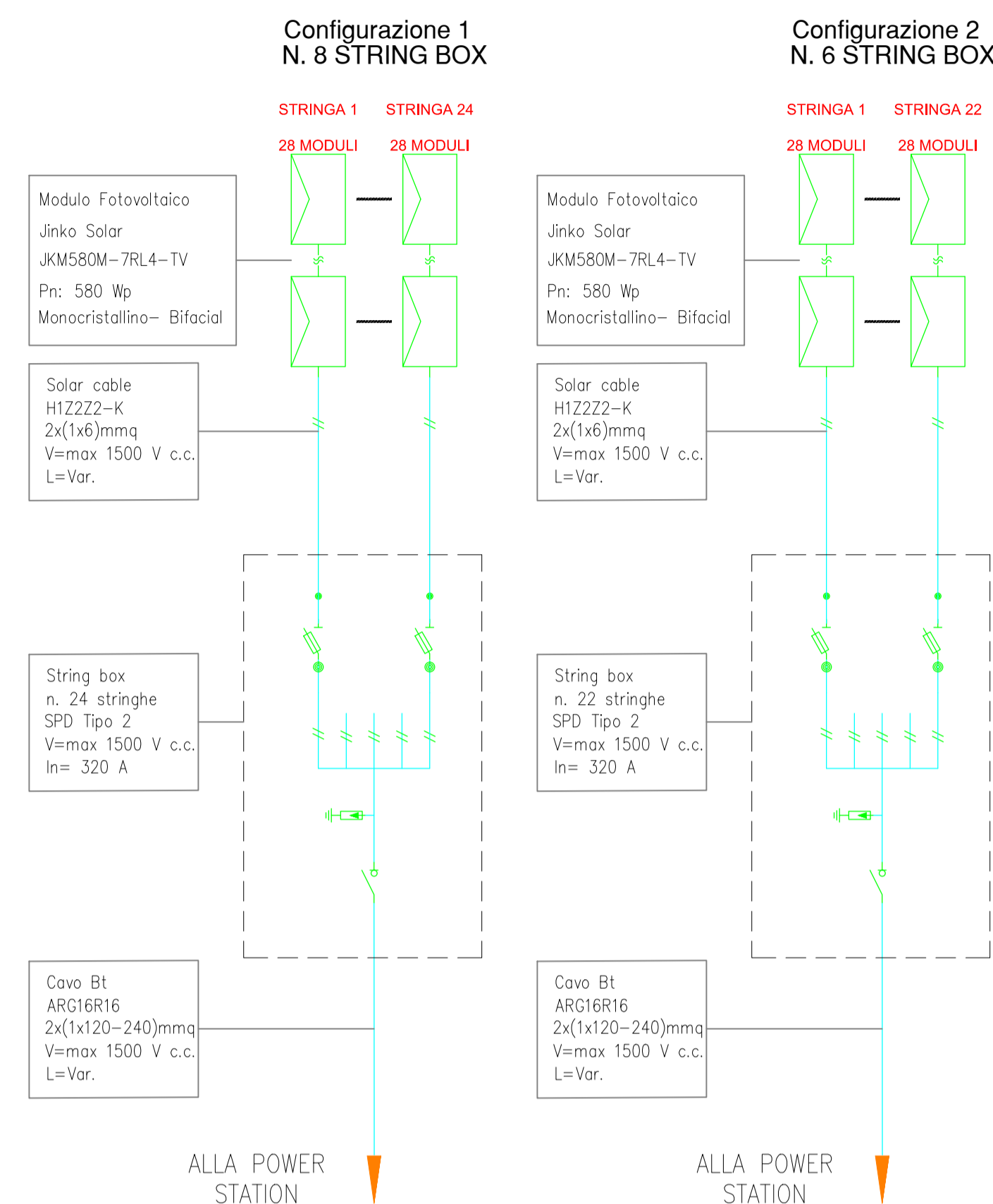
Sottocampo B - 9.184 MODULI - Pn Input DC=5,33 MWp



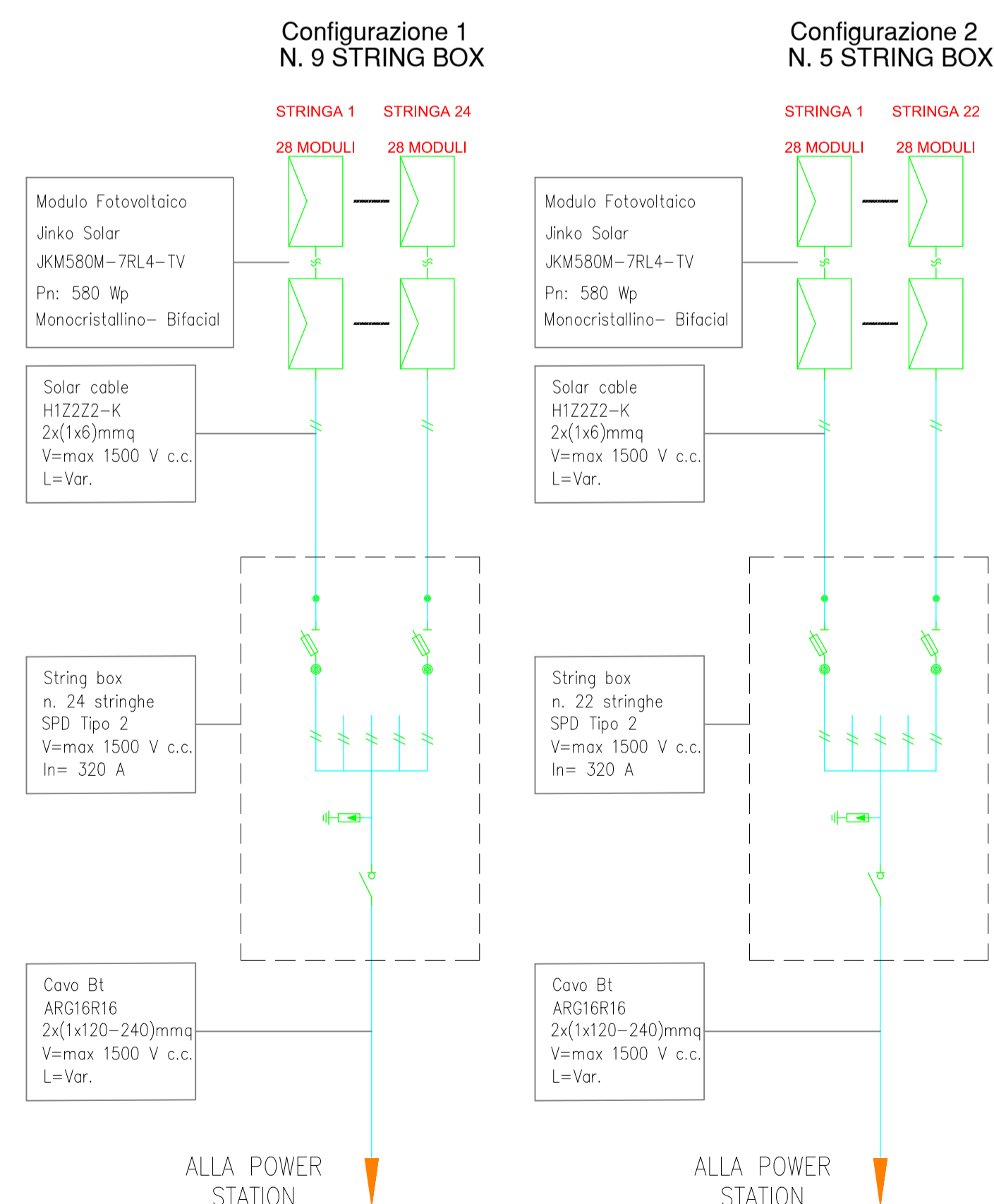
Sottocampo C - 9.128 MODULI - Pn Input DC=5,29 MWp



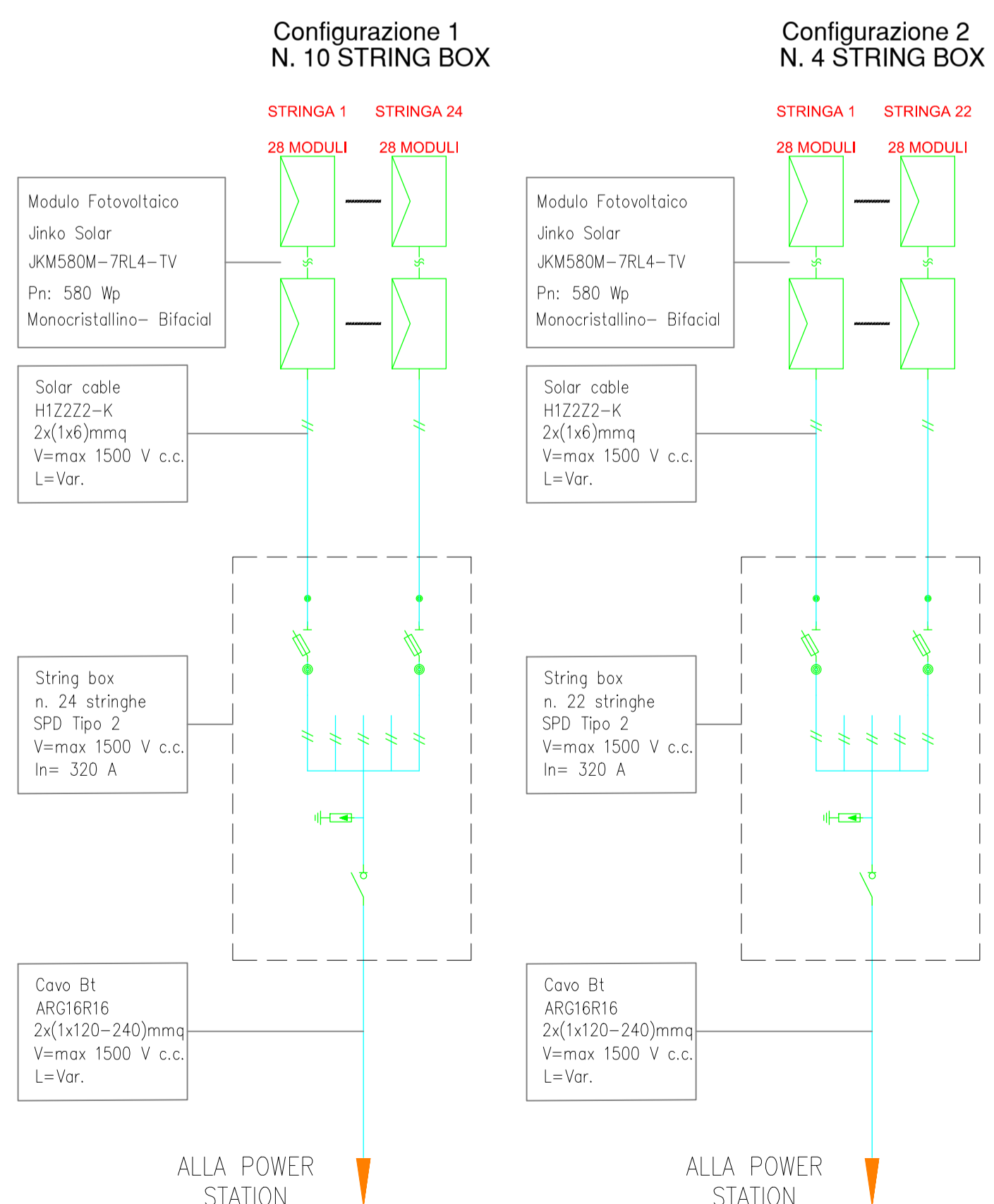
Sottocampo D - 9.072 MODULI - Pn Input DC=5,26 MWp



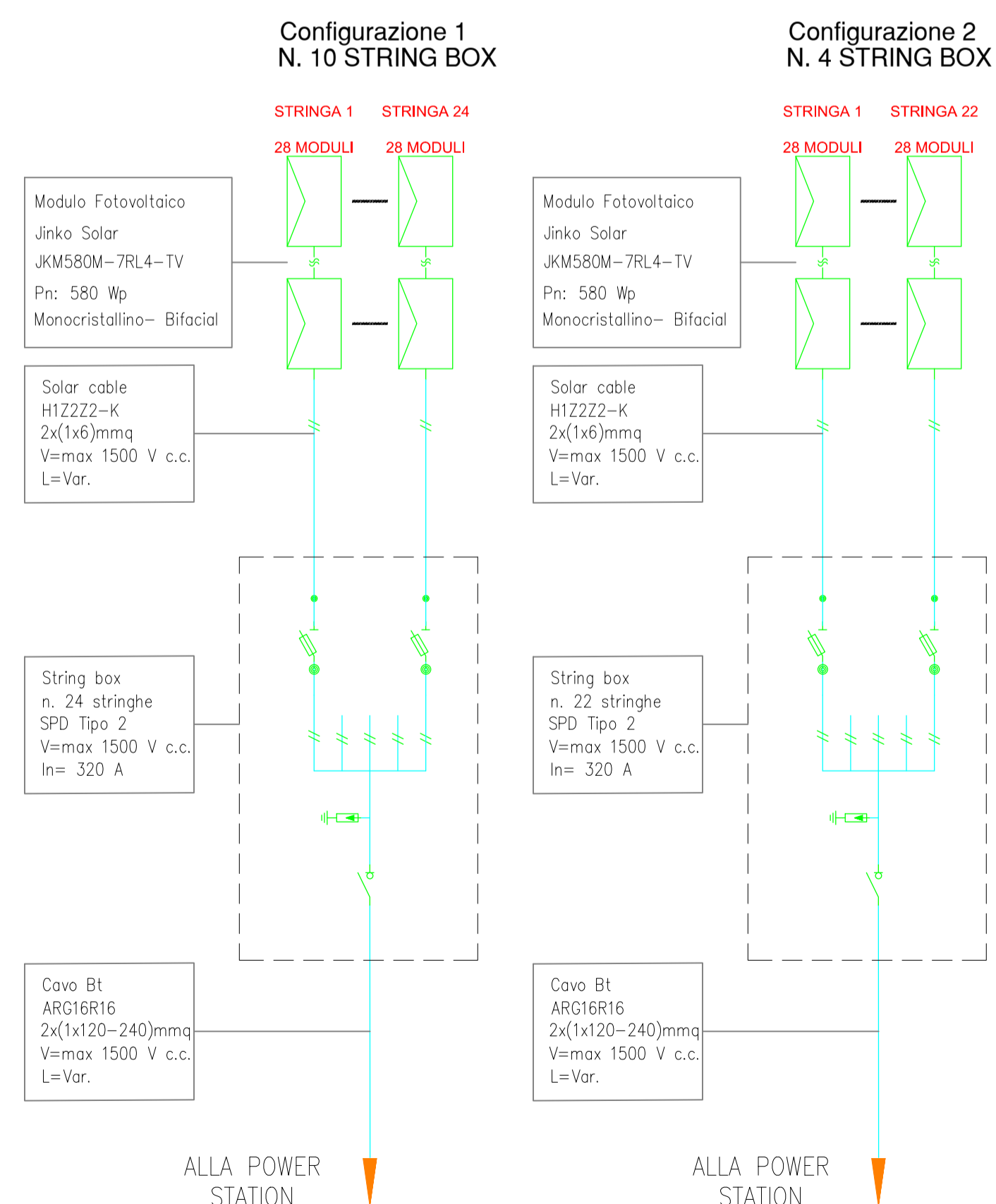
Sottocampo E - 9.128 MODULI - Pn Input DC=5,29 MWp



Sottocampo F - 9.184 MODULI - Pn Input DC=5,33 MWp



Sottocampo G - 9.128 MODULI - Pn Input DC=5,29 MWp





REGIONE SICILIA
PROVINCE DI PALERMO E TRAPANI
COMUNI DI ALCAMO E MONREALE

PROGETTO: *Impianto per la produzione di energia elettrica da fonte solare fotovoltaica denominato "PIRAINO"*

Progetto Definitivo

| | | |
|--|--------------------------------------|---|
| PROPONENTE: Limes 19 S.R.L. <small>PIRAINO (SR) VIA GIUSEPPE GARIBOLDI 22 CAP 90018 PVA 1053000965</small> | |  |
| ELABORATO: Schema elettrico unifilare impianto fotovoltaico | | |
| PROGETTISTA COORDINATORE: Dott. Ing. Eugenio Bordonali | | Scala: |
| PROGETTISTI: Ing. Riccardo Caracciolo Ing. Gaetano Scuto | | Tavola: 07 |
| Data: 01-06-2021 | Rev. Data Revisione 00 01-06-2021 | Descrizione emissione |