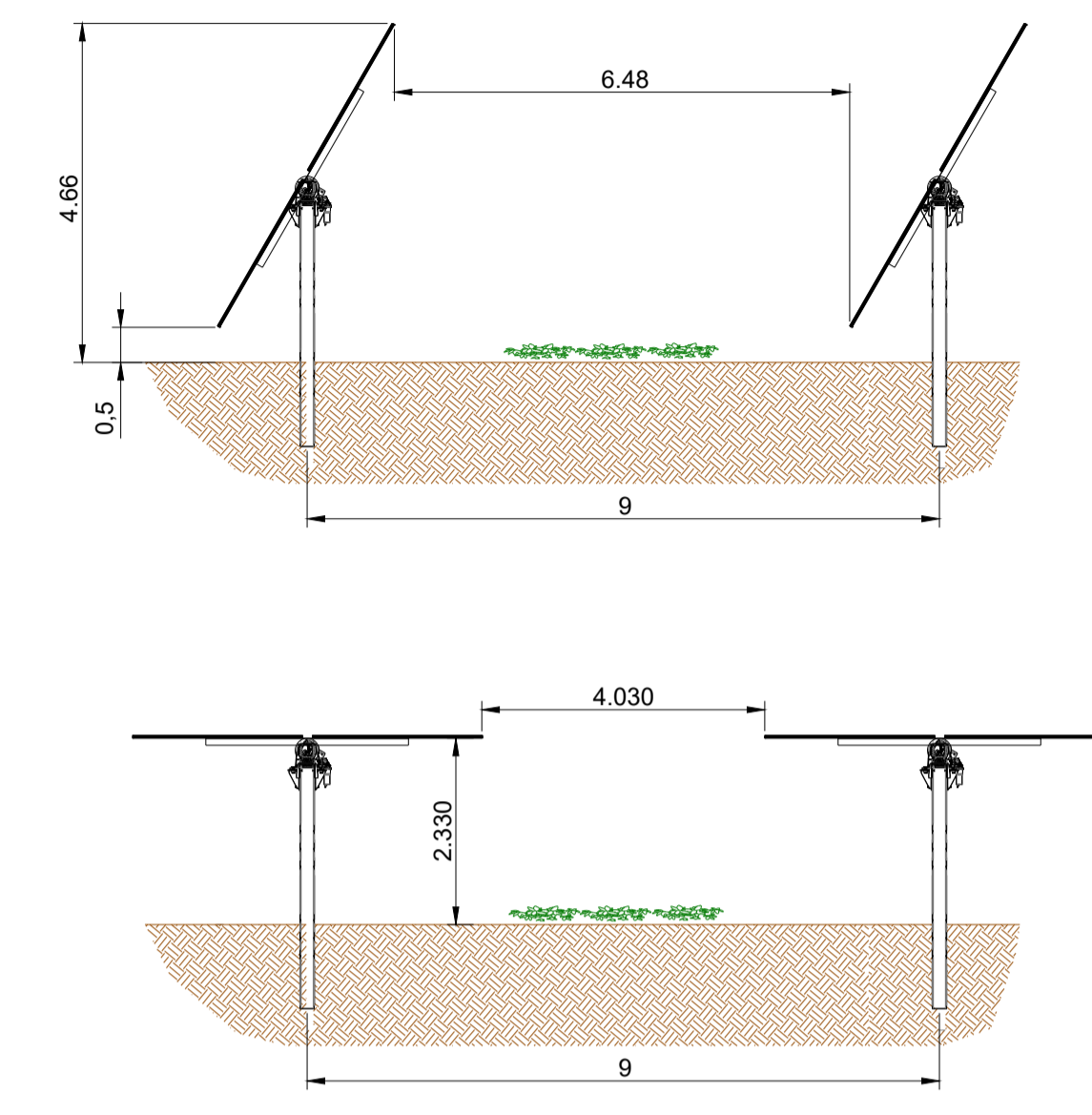
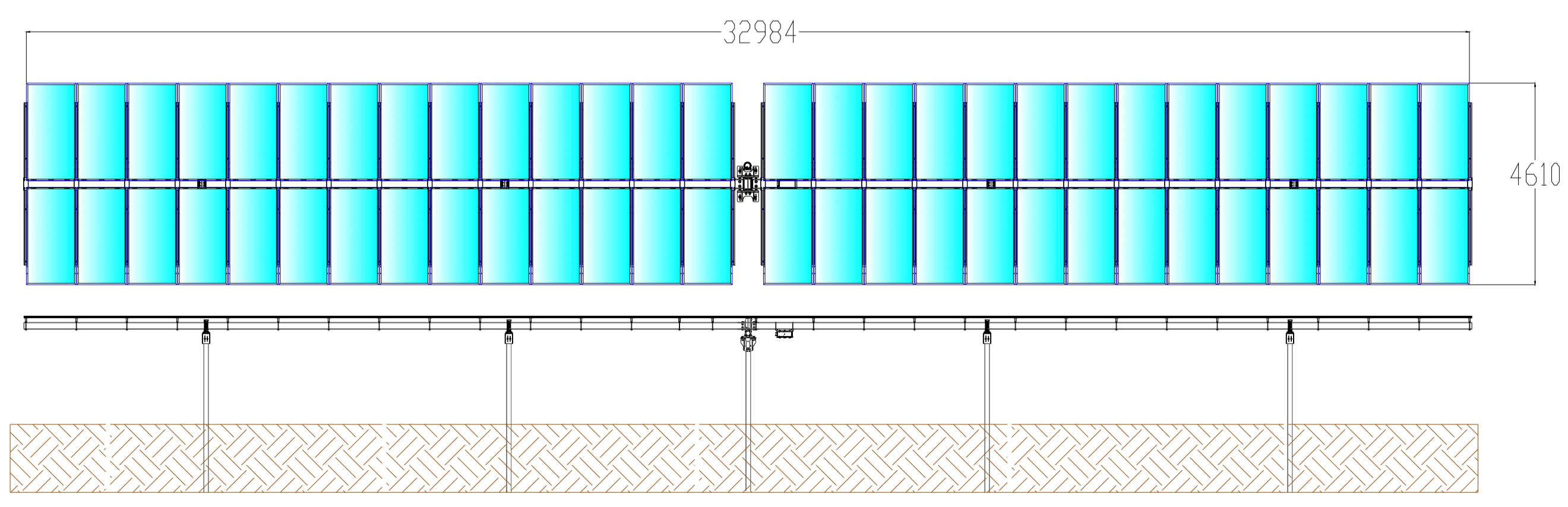


VISTA LATERALE SISTEMA TRACKER  
 SCALA 1:100  
 Composta da due linee di 28 moduli ciascuna  
 posizionati orizzontalmente su sistema tracker EST-OVEST ± 60°



VISTA DALL'ALTO SISTEMA TRACKER  
 SCALA 1:100  
 Composta da due linee di 28 moduli ciascuna  
 posizionati orizzontalmente su sistema tracker  
 EST-OVEST ± 60°



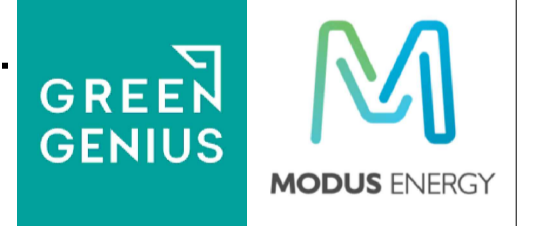
COMUNE DI FOGGIA

PROGETTO AGRI-FOTOVOLTAICO:  
 IMPIANTO DI PRODUZIONE DI ENERGIA ELETTRICA DA  
 FONTE RINNOVABILE DI TIPO FOTOVOLTAICO  
 INTEGRATO CON RIQUALIFICAZIONE AGRONOMICA

PROGETTO DEFINITIVO

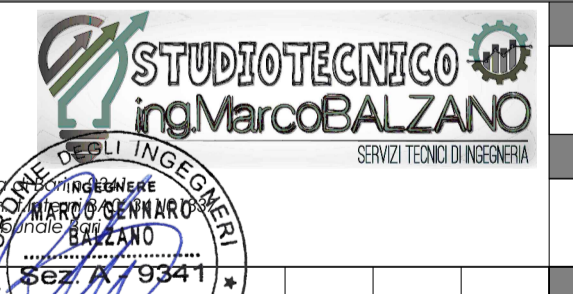
CLIENTE/CUSTOMER

Green Genius Italy Utility 11 S.r.l.  
 Corso G. Garibaldi, 49  
 Milano (MI)



PROGETTISTA

studioTECNICO  
 ing. Marco BALZANO  
 Via Cancellotto, 03  
 70125 Bari (BA)  
 studiotechnico@ingbalzano.com  
 www.ingbalzano.com  
 Ordine degli Ingegneri della Provincia di Bari  
 Professionista Anticendio Bianco M  
 Consulente Tecnico d'Ufficio (CTU)  
 Coordinatore della Sicurezza



Commessa/Work order

SV.304

Data/Date

12/07/2021

Scala/Scale

-

Revisione/Revision

R00

Tavola/Table

LY.04

RO4					
RO3					
RO2					
RO1					
R00	12/07/2021	Prima Emissione	FDB	MBG	MBG
REV	DATA	OGGETTO	DRAF.	CHECK.	ENDORS.

Oggetto/Subject  
 Studio Ombreggiamento Pannelli Solari  
 Tracker 2x28 pannelli

Note  
 FOG06 - Faraniello

Gli elaborati e tutte le informazioni contenute nel presente documento sono di proprietà esclusiva del progettista e non possono essere riprodotte, divulgate o comunque utilizzate senza la sua preventiva autorizzazione scritta. The documents and all technical information contained in this document is the exclusive property of ing. Marco G. Balzano and may neither be used nor disclosed without its prior written consent. (art. 2375 c.c.)