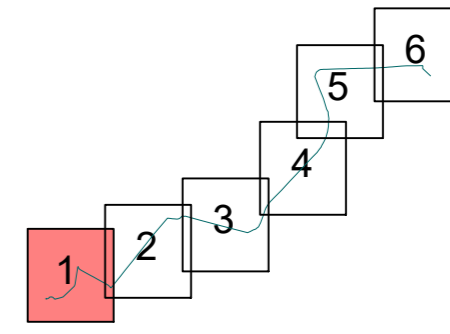


Legenda

- Area impianto FV "FOGGIA 2 PV"
- Area disponibile SSE
- Area SSE "TEP Renewable"
- Area SE Terna 380/150 "Foggia"
- Cavo MT interrato
- Linea AT di Collegamento
- Confine fogli di mappa
- Area Potenzialmente Impegnata A.P.I.



COMUNE Lucera FG 56

COMUNE Foggia FG 86

COMUNE Lucera FG 55

2	Revisione connessione RTN	3E	3E	TEP	Agosto 2021
1	Revisione per richiesta integrazioni	3E	3E	TEP	28/08/2020
0	Emissione	3E	3E	TEP	24/02/2020
REV.	Descrizione	Redatto	Verificato	Approvato	Data

Proponente: **tep renewable energies** **TEP RENEWABLES (FOGGIA 2 PV) S.R.L.**
 Viale Michelangelo, 177 – 71121 Foggia
 P. IVA e C.F. 04274560715 – REA FG - 314775

Oggetto: **IMPIANTO FOTOVOLTAICO A TERRA COLLEGATO ALLA RTN
 POTENZA NOMINALE 60 MWp - IN IMMISSIONE 49.5 MW
 Comune di Lucera (FG)**
PROGETTO DEFINITIVO IMPIANTO FOTOVOLTAICO

Progettisti:  **3E Ingegneria S.r.l.**, via G. Volpe n° 92 - 56121 Pisa - Italy

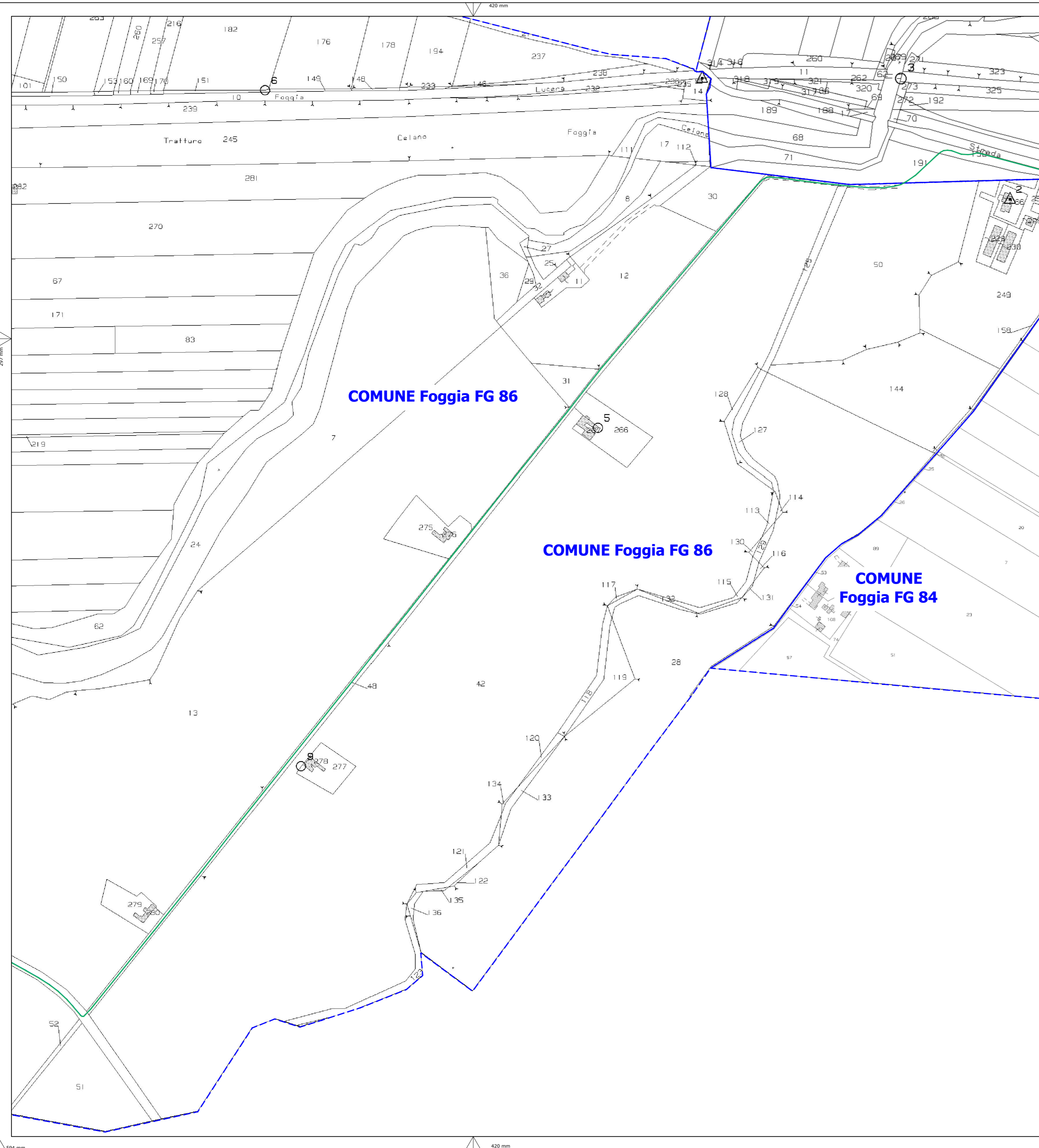
Tavola: **PIANO TECNICO DELLE OPERE - OPERE DI CONNESSIONE ALLA RTN
 PLANIMETRIA SU MAPPA CATASTALE CON API 1 di 6**

Rif: 2564_3959_A3_U3_PC_T03_REV2_CATASTALE_API_6000

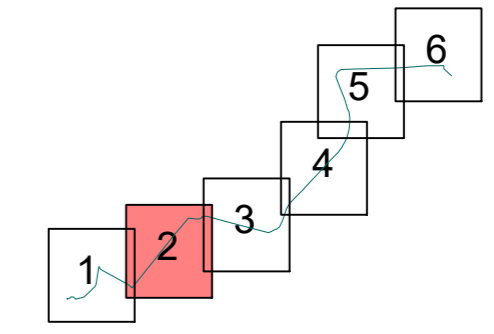
N. Tav: **T03**

Scala: **1:4.000**

È VIETATA LA RIPRODUZIONE DI QUESTO DOCUMENTO SENZA PREVENTIVA AUTORIZZAZIONE SCRITTA DELLA TEP RENEWABLES ITALIA S.R.L.



- Legenda**
- Area impianto FV "FOGGIA 2 PV"
 - Area disponibile SSE
 - Area SSE "TEP Renewable"
 - Area SE Terna 380/150 "Foggia"
 - Cavo MT interrato
 - Linea AT di Collegamento
 - Confine fogli di mappa
 - Area Potenzialmente Impegnata A.P.I.



2	Revisione connessione RTN	3E	3E	TEP	Agosto 2021
1	Revisione per richiesta integrazioni	3E	3E	TEP	28/08/2020
0	Emissione	3E	3E	TEP	24/02/2020
REV.	Descrizione	Redatto	Verificato	Approvato	Data

Proponente: **tep renewable energies** **TEP RENEWABLES (FOGGIA 2 PV) S.R.L.**
 Viale Michelangelo, 177 – 71121 Foggia
 P. IVA e C.F. 04274560715 – REA FG - 314775

Oggetto: **IMPIANTO FOTOVOLTAICO A TERRA COLLEGATO ALLA RTN
 POTENZA NOMINALE 60 MWp - IN IMMISSIONE 49.5 MW
 Comune di Lucera (FG)**
PROGETTO DEFINITIVO IMPIANTO FOTOVOLTAICO

Progettisti:  **3E Ingegneria S.r.l.**, via G. Volpe n° 92 - 56121 Pisa - Italy

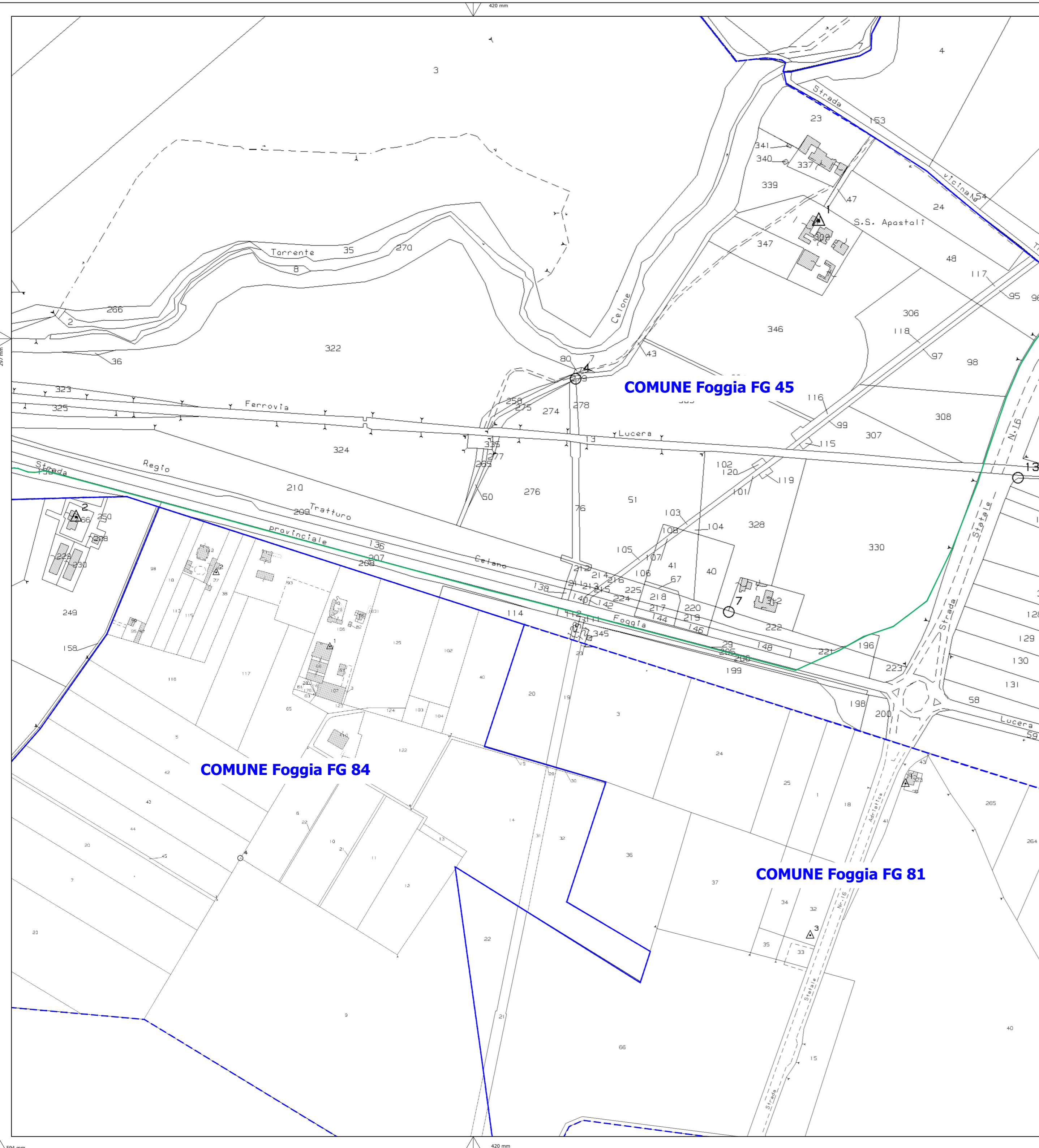
Tavola: **PIANO TECNICO DELLE OPERE - OPERE DI CONNESSIONE ALLA RTN
 PLANIMETRIA SU MAPPA CATASTALE CON API 2 di 6**

Rif: 2564_3959_A3_U0_PC_T03_REV2_CATASTALE_API_4000

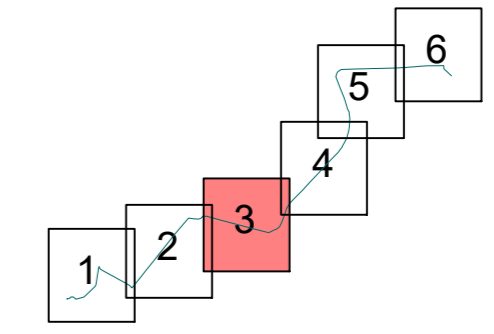
N. Tav: **T03**

Scala: **1:4.000**

È VIETATA LA RIPRODUZIONE DI QUESTO DOCUMENTO SENZA PREVENTIVA AUTORIZZAZIONE SCRITTA DELLA TEP RENEWABLES ITALIA S.R.L.



- Legenda**
- Area impianto FV "FOGGIA 2 PV"
 - Area disponibile SSE
 - Area SSE "TEP Renewable"
 - Area SE Terna 380/150 "Foggia"
 - Cavo MT interrato
 - Linea AT di Collegamento
 - Confine fogli di mappa
 - Area Potenzialmente Impegnata A.P.I.



COMUNE Foggia FG 84

COMUNE Foggia FG 45

COMUNE Foggia FG 81

2	Revisione connessione RTN	3E	3E	TEP	Agosto 2021
1	Revisione per richiesta integrazioni	3E	3E	TEP	28/08/2020
0	Emissione	3E	3E	TEP	24/02/2020
REV.	Descrizione	Redatto	Verificato	Approvato	Data

Proponente: **tep renewable energies** **TEP RENEWABLES (FOGGIA 2 PV) S.R.L.**
 Viale Michelangelo, 177 – 71121 Foggia
 P. IVA e C.F. 04274560715 – REA FG - 314775

Oggetto: **IMPIANTO FOTOVOLTAICO A TERRA COLLEGATO ALLA RTN
 POTENZA NOMINALE 60 MWp - IN IMMISSIONE 49.5 MW
 Comune di Lucera (FG)**
PROGETTO DEFINITIVO IMPIANTO FOTOVOLTAICO

Progettisti:  **3E Ingegneria S.r.l.**, via G. Volpe n° 92 - 56121 Pisa - Italy

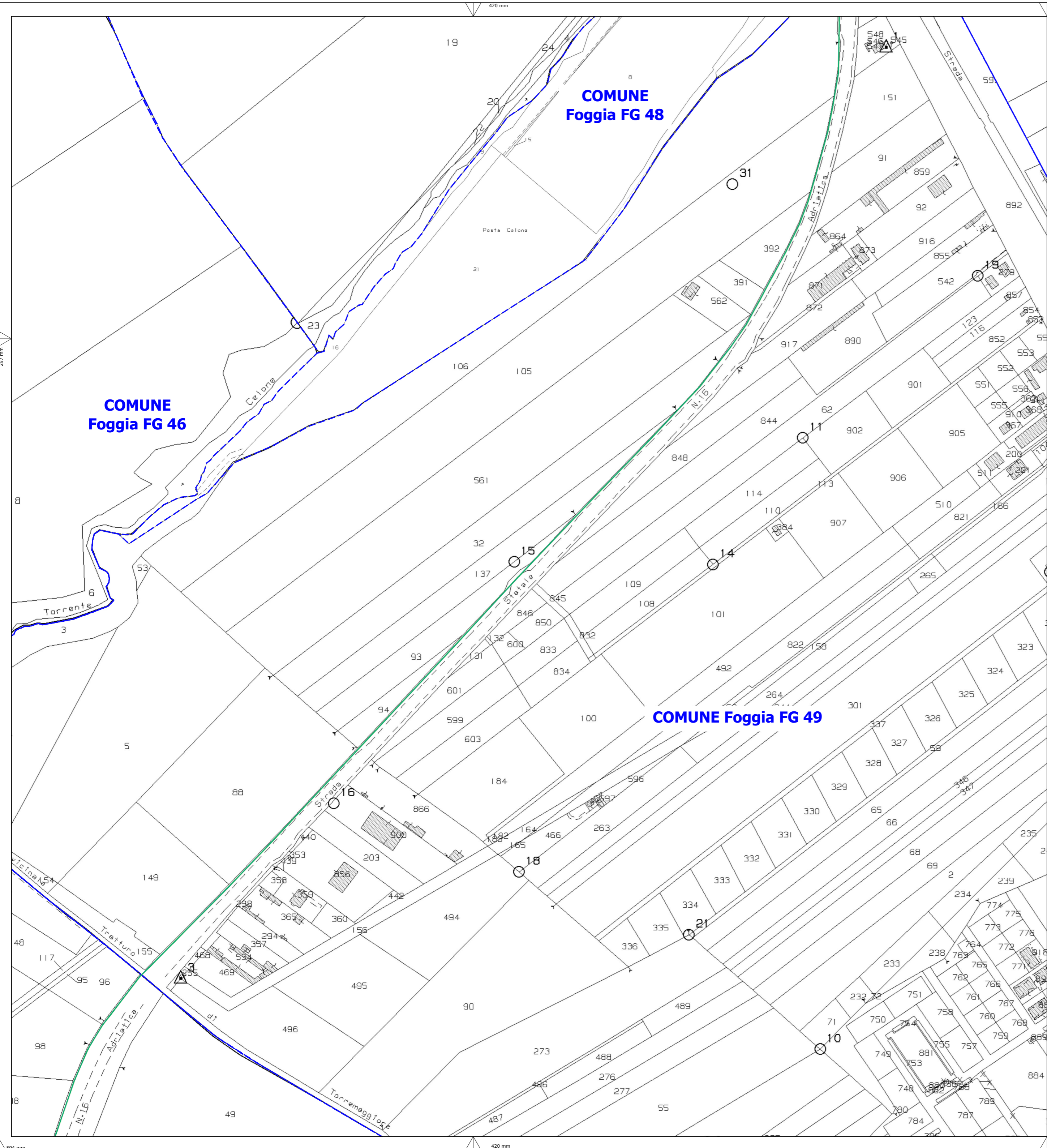
Tavola: **PIANO TECNICO DELLE OPERE - OPERE DI CONNESSIONE ALLA RTN
 PLANIMETRIA SU MAPPA CATASTALE CON API 3 di 6**

Rif: 2564_3959_A3_U0_PC_T03_REV2_CATASTALE_API_6000

N. Tav: **T03**

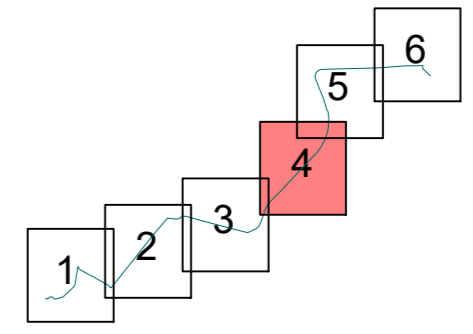
Scala: **1:4.000**

È VIETATA LA RIPRODUZIONE DI QUESTO DOCUMENTO SENZA PREVENTIVA AUTORIZZAZIONE SCRITTA DELLA TEP RENEWABLES ITALIA S.R.L.



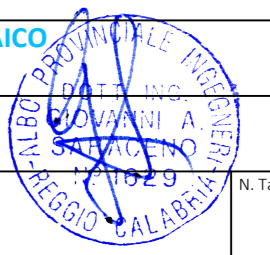
Legenda

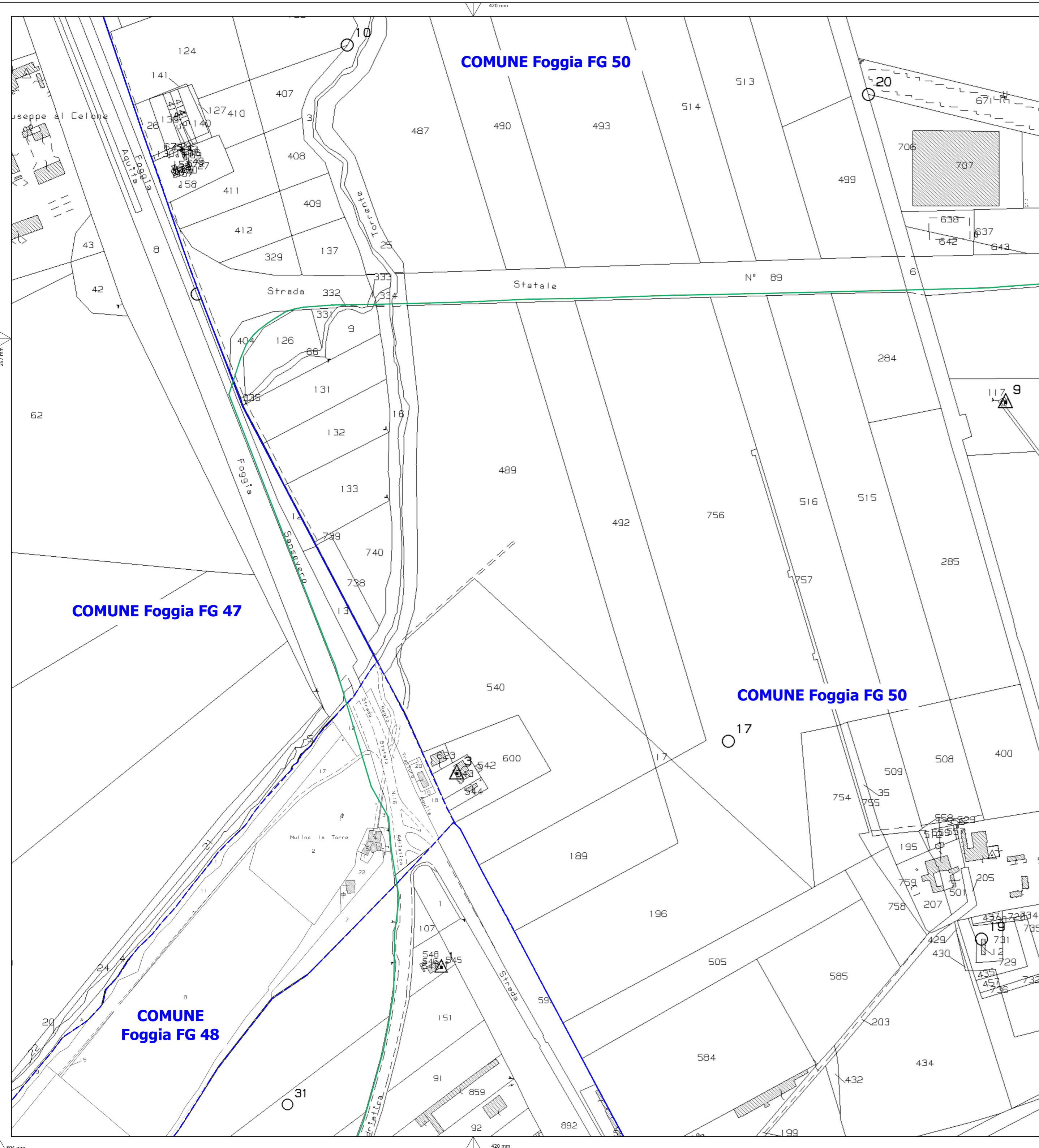
- Area impianto FV "FOGGIA 2 PV"
- Area disponibile SSE
- Area SSE "TEP Renewable"
- Area SE Terna 380/150 "Foggia"
- Cavo MT interrato
- Linea AT di Collegamento
- Confine fogli di mappa
- Area Potenzialmente Impegnata A.P.I.



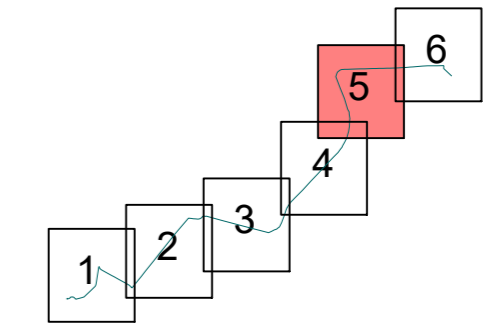
2	Revisione connessione RTN	3E	3E	TEP	Agosto 2021
1	Revisione per richiesta integrazioni	3E	3E	TEP	28/08/2020
0	Emissione	3E	3E	TEP	24/02/2020
REV.	Descrizione	Redatto	Verificato	Approvato	Data

Proponente: 	TEP RENEWABLES (FOGGIA 2 PV) S.R.L. Viale Michelangelo, 177 – 71121 Foggia P. IVA e C.F. 04274560715 – REA FG - 314775
IMPIANTO FOTOVOLTAICO A TERRA COLLEGATO ALLA RTN POTENZA NOMINALE 60 MWp - IN IMMISSIONE 49.5 MW Comune di Lucera (FG)	
PROGETTO DEFINITIVO IMPIANTO FOTOVOLTAICO	
Progettisti: 	3E Ingegneria S.r.l. , via G. Volpe n° 92 - 56121 Pisa - Italy
PIANO TECNICO DELLE OPERE - OPERE DI CONNESSIONE ALLA RTN PLANIMETRIA SU MAPPA CATASTALE CON API 4 di 6	
Rif: 2564_3959_A3_LU_PC_T03_REV2_CATASTALE_API_4000	N. Tav: T03 Scala: 1:4.000
È VIETATA LA RIPRODUZIONE DI QUESTO DOCUMENTO SENZA PREVENTIVA AUTORIZZAZIONE SCRITTA DELLA TEP RENEWABLES ITALIA S.R.L.	





- Legenda**
- Area impianto FV "FOGGIA 2 PV"
 - Area disponibile SSE
 - Area SSE "TEP Renewable"
 - Area SE Terna 380/150 "Foggia"
 - Cavo MT interrato
 - Linea AT di Collegamento
 - Confine fogli di mappa
 - Area Potenzialmente Impegnata A.P.I.



2	Revisione connessione RTN	3E	3E	TEP	Agosto 2021
1	Revisione per richiesta integrazioni	3E	3E	TEP	28/08/2020
0	Emissione	3E	3E	TEP	24/02/2020
REV.	Descrizione	Redatto	Verificato	Approvato	Data

Proponente: **TEP RENEWABLES (FOGGIA 2 PV) S.R.L.**
 Viale Michelangelo, 177 – 71121 Foggia
 P. IVA e C.F. 04274560715 – REA FG - 314775

Oggetto: **IMPIANTO FOTOVOLTAICO A TERRA COLLEGATO ALLA RTN
 POTENZA NOMINALE 60 MWp - IN IMMISSIONE 49.5 MW
 Comune di Lucera (FG)**

PROGETTO DEFINITIVO IMPIANTO FOTOVOLTAICO

Progettisti:  **3E Ingegneria S.r.l.**, via G. Volpe n° 92 - 56121 Pisa - Italy

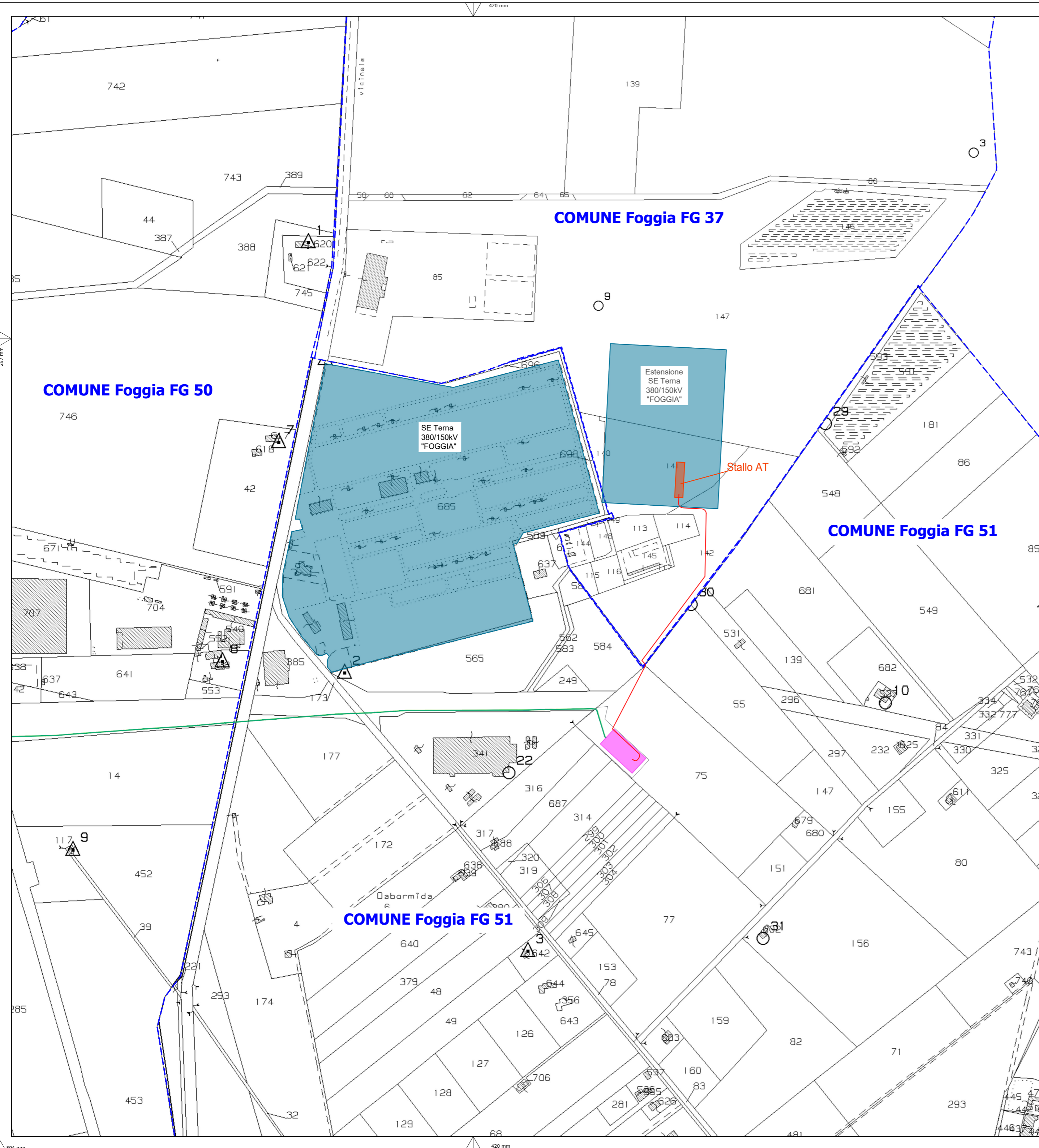
Tavola: **PIANO TECNICO DELLE OPERE - OPERE DI CONNESSIONE ALLA RTN
 PLANIMETRIA SU MAPPA CATASTALE CON API 5 di 6**

Rif: 2564_3959_A3_LU_PC_T03_REV2_CATASTALE_API_4000

N. Tav: **T03**

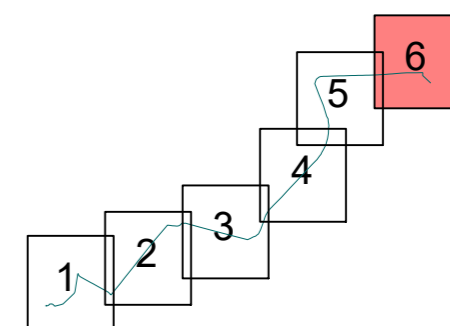
Scala: **1:4.000**

È VIETATA LA RIPRODUZIONE DI QUESTO DOCUMENTO SENZA PREVENTIVA AUTORIZZAZIONE SCRITTA DELLA TEP RENEWABLES ITALIA S.R.L.



Legenda

- Area impianto FV "FOGGIA 2 PV"
- Area disponibile SSE
- Area SSE "TEP Renewable"
- Area SE Terna 380/150 "Foggia"
- Cavo MT interrato
- Linea AT di Collegamento
- Confine fogli di mappa
- Area Potenzialmente Impegnata A.P.I.



2	Revisione connessione RTN	3E	3E	TEP	Agosto 2021
1	Revisione per richiesta integrazioni	3E	3E	TEP	28/08/2020
0	Emissione	3E	3E	TEP	24/02/2020
REV.	Descrizione	Redatto	Verificato	Approvato	Data

Proponente: **tep renewable energies** **TEP RENEWABLES (FOGGIA 2 PV) S.R.L.**
 Viale Michelangelo, 177 – 71121 Foggia
 P. IVA e C.F. 04274560715 – REA FG - 314775

Oggetto: **IMPIANTO FOTOVOLTAICO A TERRA COLLEGATO ALLA RTN
 POTENZA NOMINALE 60 MWp - IN IMMISSIONE 49.5 MW
 Comune di Lucera (FG)**
PROGETTO DEFINITIVO IMPIANTO FOTOVOLTAICO

Progettisti: **3E Ingegneria S.r.l.**, via G. Volpe n° 92 - 56121 Pisa - Italy

Tavola: **PIANO TECNICO DELLE OPERE - OPERE DI CONNESSIONE ALLA RTN
 PLANIMETRIA SU MAPPA CATASTALE CON API 6 di 6**

Rif: 2564_3959_A3_L0_PC_T03_REV2_CATASTALE_API_6000

N. Tav: **T03**

Scala: **1:4.000**

È VIETATA LA RIPRODUZIONE DI QUESTO DOCUMENTO SENZA PREVENTIVA AUTORIZZAZIONE SCRITTA DELLA TEP RENEWABLES ITALIA S.R.L.