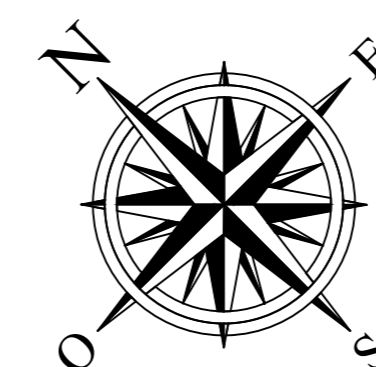


A1

LEGENDA

- Scaricatore (SC)
- Trasformatore di Corrente (TA)
- Trasformatore di Tensione (TV Protezione/Misure)
- Messa a Terra Neutro Trafo (NT)
- Interruttore (INT - 52T)
- Sezionatore con lame di terra (SEZ - 89T)
- Terminazione cavo AT (TC)
- Castello cavi MT
- Trasformatore AT/MT (TR)
- Pozzetto 800x1000
- Fondazione e palo illuminazione perimetrale

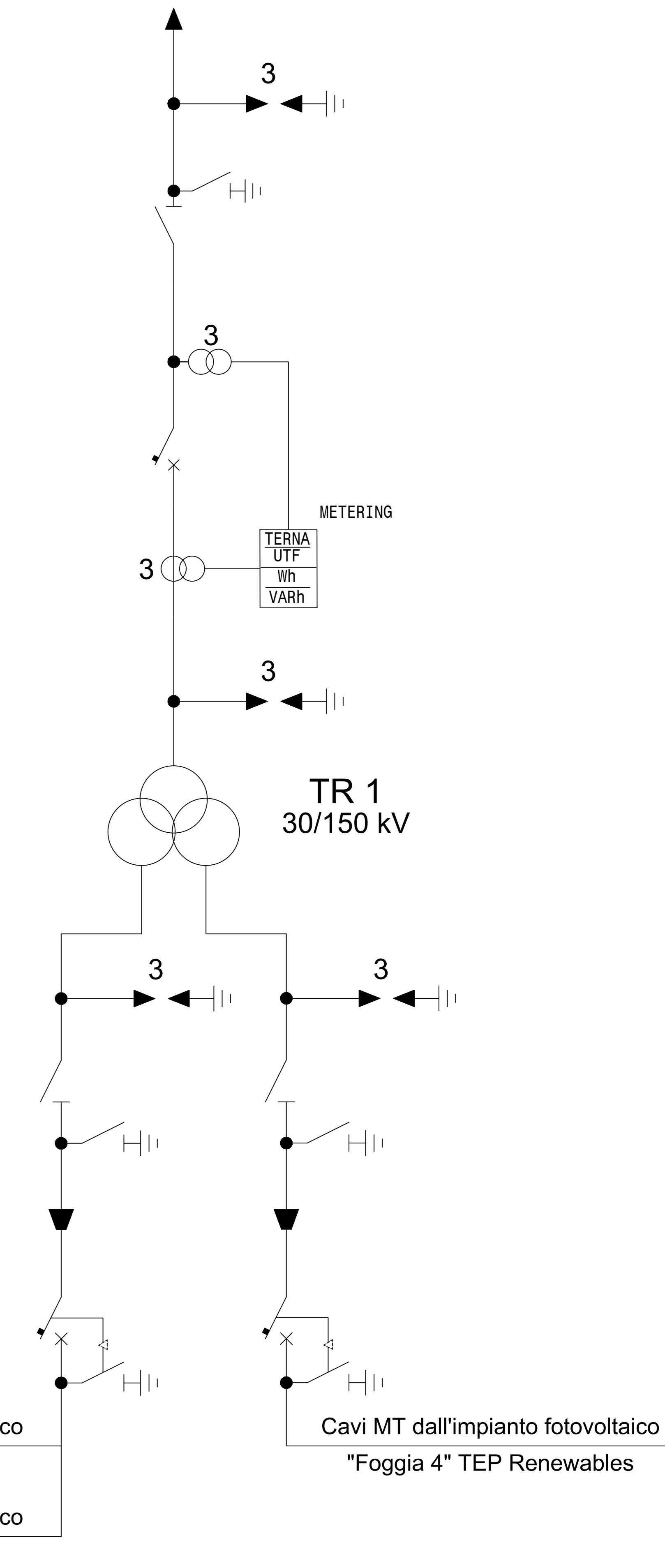


PIANTA (scala 1:100)

SCHEMA UNIFILARE

- Legenda
- Interruttore
 - Sezionatore
 - Sezionatore con lame di terra
 - T.V.
 - T.A.
 - Scaricatore
 - Terminale cavo

Alla SE Terna 380/150kV Foggia

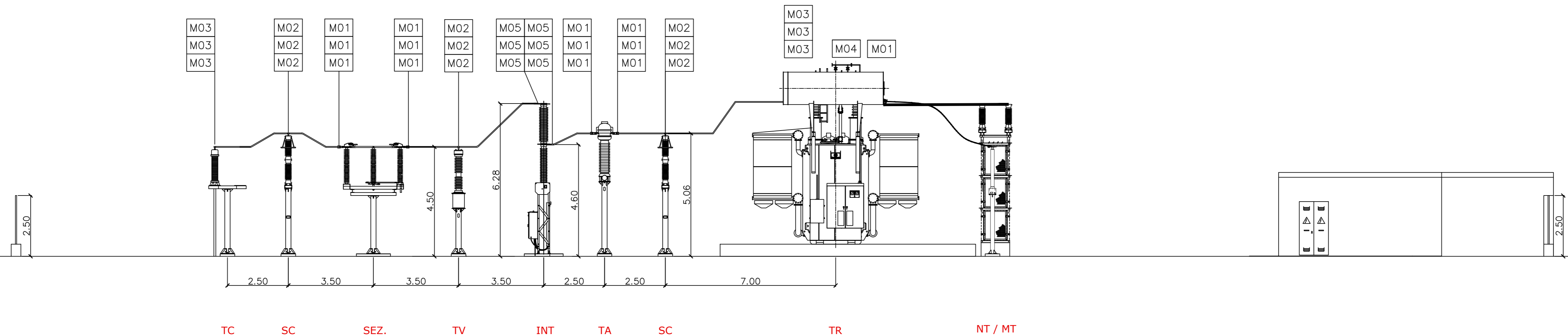


Cavi MT dall'impianto fotovoltaico "Foggia 2" TEP Renewables

Cavi MT dall'impianto fotovoltaico "Foggia 6" TEP Renewables

LEGENDA MORSETTERIA E CONDUTTORI AT			
REFERIMENTO	DESCRIZIONE	INSTALLATE	QUANTITÀ
M01	Morsa monomasticella terminale dritta per codice AL #40mm e tubo AL #40mm	N° 10 N° 24 N° 24	N°13
M02	Morsa monomasticella terminale a T per giunzione dritta per tubo AL #40mm e codice #40mm derivato	N° 2 N° 24 N° 24	N°3
M03	Morsa monomasticella terminale a 90° per codice AL #40mm e tubo #40mm	N°1 trasformatore N°1 terminale con	N°2
M04	Morsa monomasticella di giunzione a T per tubo AL #40mm e codice #40mm angolo 15°	N°1 trasformatore Centro stelo	N°1
M05	Morsa monomasticella terminale dritta per tubo AL #40mm e attacco piatto 80x80 con 4 fili #14 interasse 35,2x45,2	N°2 Interruttore	N°2

Sezione A-A



SEZIONE (scala 1:100)

1	Revisione commissione RTN	SI	SI	TEP	Aprile 2021
0	Emissione	SI	SI	TEP	28/06/2020
REV.	Descrizione	Redatto	Verificato	Approvato	Data

Proprietà: **TEP RENEWABLES (FOGGIA 2 PV) S.R.L.**
 Viale Michelangelo, 177 - 71121 Foggia
 P. IVA e C.F. 04274560715 - REA FG - 314775

Impianto: **IMPIANTO FOTOVOLTAICO A TERRA COLLEGATO ALLA RTN**
POTENZA NOMINALE 60 MWp - IN IMMISSIONE 49.5 MW
 Comune di Lucera (FG)

Progetto: **PROGETTO DEFINITIVO IMPIANTO FOTOVOLTAICO**

Progettato: **3E Ingegneria S.r.l.**, via G. Volpe n° 92 - 56121 Pisa - Italy

Titolo: **PIANO TECNICO DELLE OPERE - OPERE DI CONNESSIONE ALLA RTN**
STAZIONE DI TRASFORMAZIONE UTENTE
PLANIMETRIA ELETTROMECCANICA, SEZIONE, UNIFILARE

Foglio: **T04**
 Scale: **varie**

È vietata la riproduzione di questo documento senza preventiva autorizzazione scritta della TEP RENEWABLES ITALIA S.R.L.