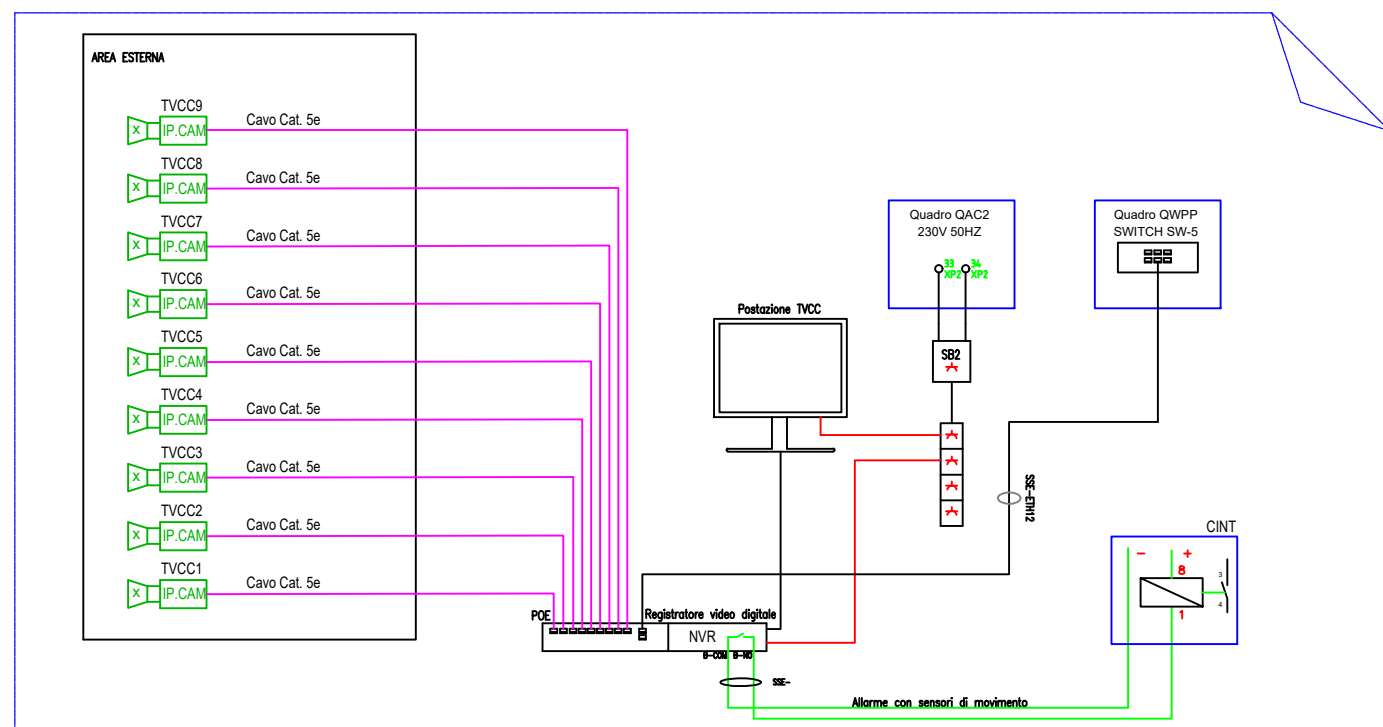
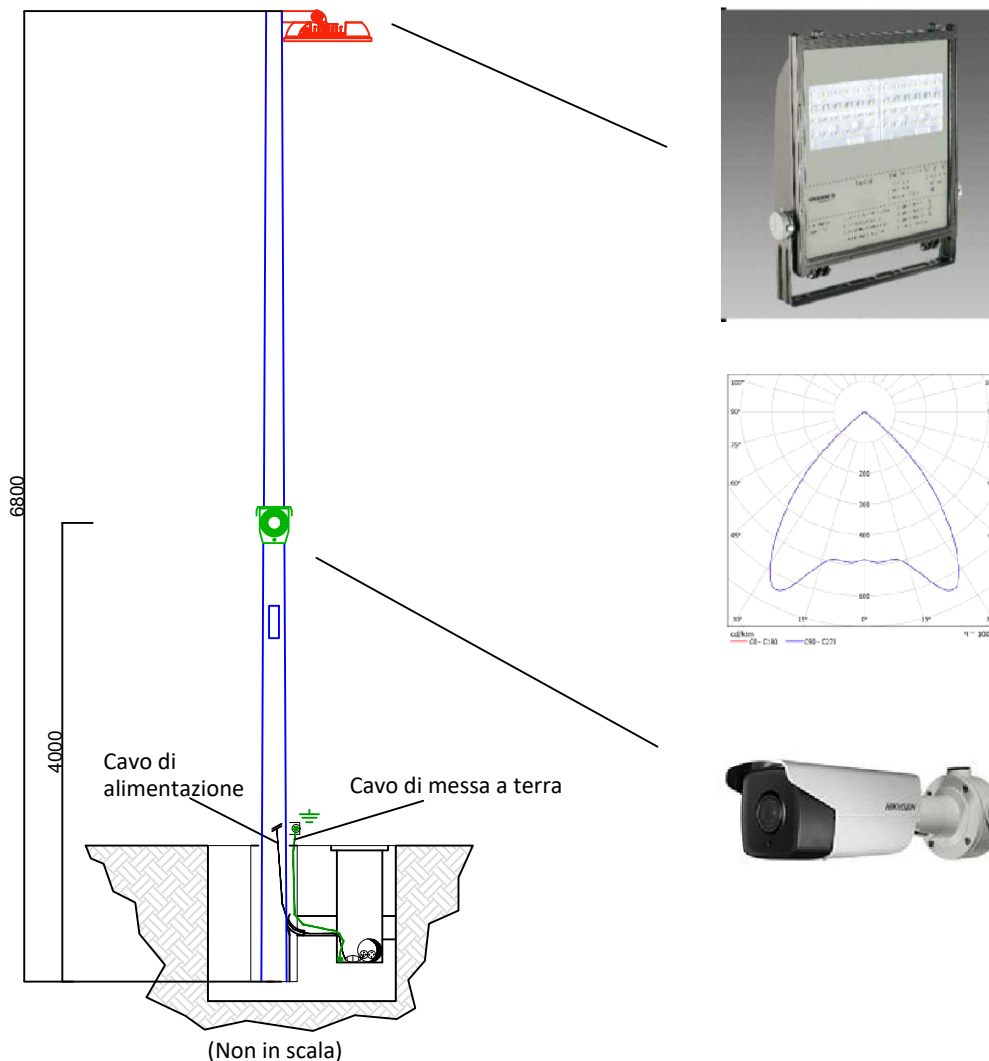


Simbolo	QUANT.	Descrizione
	8	Lampada LED asimmetrico Disano 1151 Indio 48 LED 101W
	3	Bilampada LED Disano 927 Echo 36W
	9	Telecamera IP3 Mp. WDR 120dB Cod. DS-2CD4A35FWD-I2S
	1	Sensore crepuscolare

n. 8 Disano III.ne 101 W - 48 LED CLD CELL 1151 Indio - Asimmetrico
n. 3 Disano III.ne 36W - CLD CELL 927 Echo - bilampada LED



REV.	Descrizione	Redatto	Verificato	Approvato	Data
0	Emissione	3E	3E	TEP	28/08/2020

Proponente: **tep renewable energies** TEP RENEWABLES (FOGGIA 2 PV) S.R.L.
Viale Michelangelo, 177 – 71121 Foggia
P. IVA e C.F. 04274560715 – REA FG - 314775

Oggetto: **IMPIANTO FOTOVOLTAICO A TERRA COLLEGATO ALLA RTN
POTENZA NOMINALE 60 MWp - IN IMMISSIONE 49.5 MW
Comune di Lucera (FG)**

PROGETTO DEFINITIVO IMPIANTO FOTOVOLTAICO

Progettisti: **3E Ingegneria S.r.l.**, via G. Volpe n° 92 - 56121 Pisa - Italy

Tavola: **PIANO TECNICO DELLE OPERE - OPERE DI CONNESSIONE ALLA RTN
STAZIONE DI TRASFORMAZIONE UTENTE
IMPIANTO ILLUMINAZIONE, VIDEO-SORVEGLIANZA** N. Tav: **T07**

Rif: 2564_3959_A2_LU_PC_T07_REV0_STAZIONE UTENZA - ILLUMINAZIONE, VIDEOSORVEGLIANZA Scala: **varie**

È VIETATA LA RIPRODUZIONE DI QUESTO DOCUMENTO SENZA PREVENTIVA AUTORIZZAZIONE SCRITTA DELLA TEP RENEWABLES ITALIA S.R.L.