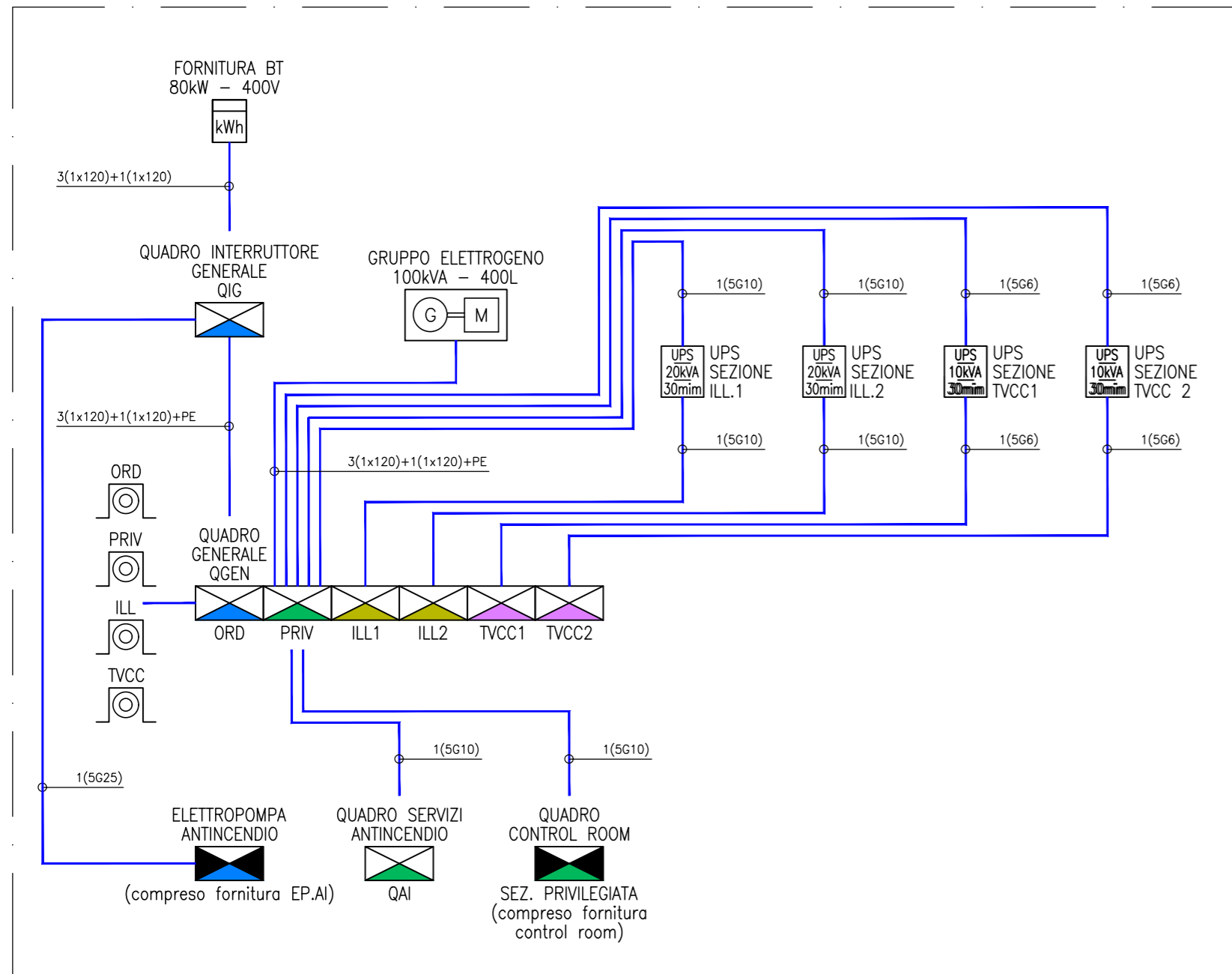


SCHEMA A BLOCCHI DISTRIBUZIONE ELETTRICA PRIMARIA



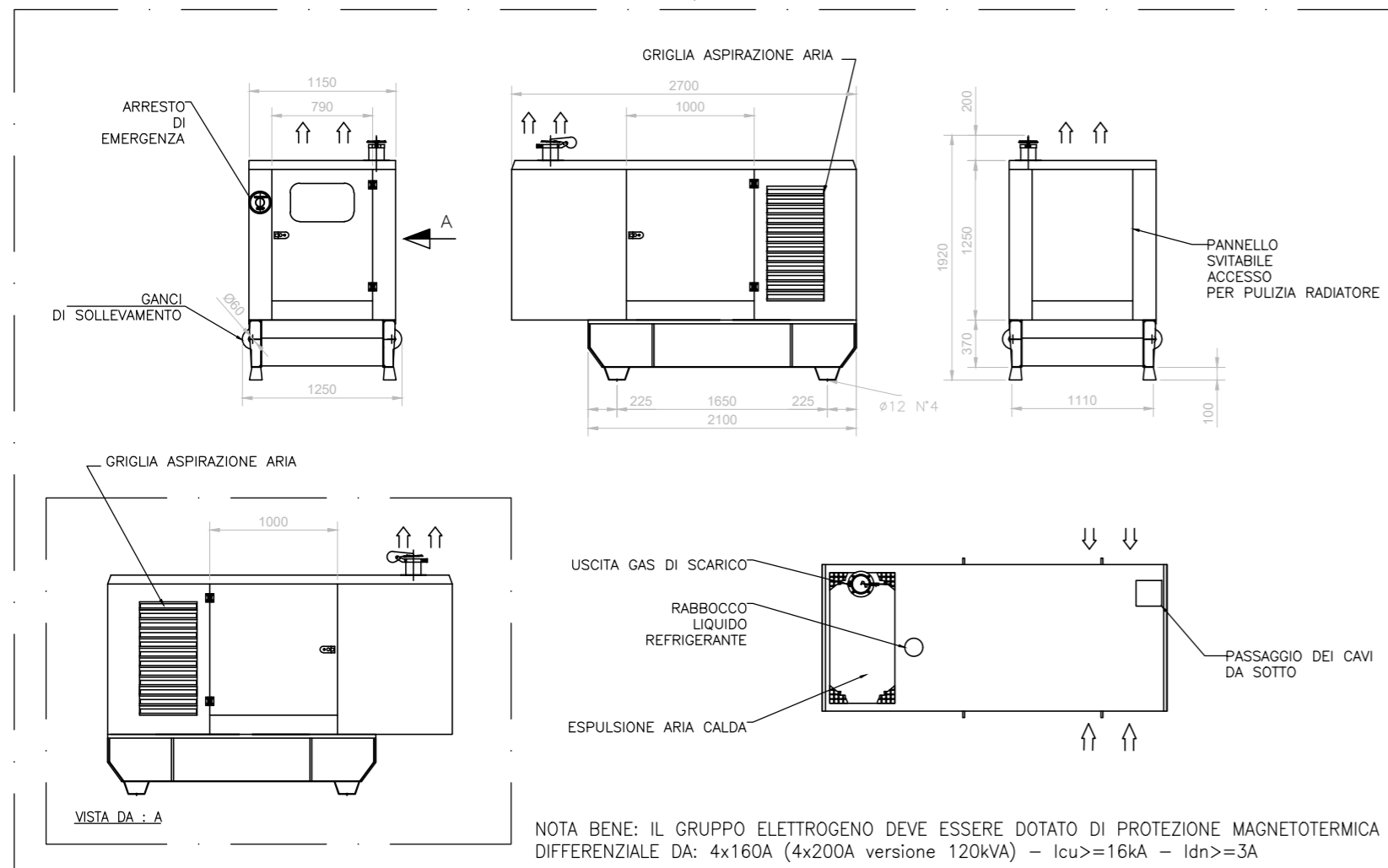
ELABORATI DI RIFERIMENTO

- 040_2080910_CN24_A_1_E_RE_GN_1001_Relazione illustrativa cantiere Maddalena e Area Colombera
- 040_2080910_CN24_A_1_E_PL_GN_1003_Planimetria area di cantiere
- 040_2080910_CN24_A_1_E_PL_GN_1030_Parcheggio area Colombera - Planimetria e sezione trasversale
- 040_2080910_CN24_F_4_E_RE_IM_1103_Particolari pali di illuminazione
- 040_2080910_CN24_F_4_E_RE_IM_1104_Carpenteria e armatura plinti e opere di sostegno pali e torri faro
- 040_2080910_CN24_F_4_E_RE_IM_1105_Relazione di calcolo opere di sostegno
- 040_2080910_CN24_F_4_E_RE_IM_1106_Particolare rete di terra - Colombera
- 040_2080910_CN24_F_4_E_RE_IM_1107_Schema a blocchi distribuzione elettrica - Colombera
- 040_2080910_CN24_F_4_E_SH_IM_1110_Layout cabina elettrica - Colombera
- 040_2080910_CN24_F_4_E_RE_IM_1112_Relazione di calcolo illuminotecnica - Colombera
- 040_2080910_CN24_F_4_E_RE_IM_1113_Relazione illustrativa e di calcolo impianti elettrici - Colombera
- 040_2080910_CN24_F_4_E_PL_SU_1401_Planimetria impianto di illuminazione e videosorveglianza tav. 1/3
- 040_2080910_CN24_F_4_E_PL_SU_1404_Planimetria cavidotti tav. 1/3
- 040_2080910_CN24_F_4_E_SH_SU_1407_Schemi elettrici - Colombera
- 040_2080910_CN24_F_4_E_SH_SU_1408_Schema a blocchi impianto di videosorveglianza - Colombera

LEGENDA SIMBOLI

- CONTATORE DI ENERGIA ELETTRICA
- QUADRO ELETTRICO DI DISTRIBUZIONE
- QUADRO ELETTRICO BORDO MACCHINA (fornitura non compresa nella categoria impianti elettrici)
- PULSANTE DI SGANCIO DELL'ALIMENTAZIONE ELETTRICA ENTRO QUADRETTO CON VETRO FRANGIBILE
- GRUPPO ELETTROGENO DA 100kVA o 120kVA CON SERBATOIO INTEGRATO DA 500L DIMENSIONATO PER UN AUTONOMIA PARI A 24h A PIENO CARICO. COMPRESIVO DI BOX ESTERNO DI PROTEZIONE. CONFORME ALLA NORMA ISO 8528-12 PER FUNZIONAMENTO CON SORGENTE DI SICUREZZA.
- GRUPPO DI CONTINUITA' PER SERVIZI DI SICUREZZA A SERVIZIO DELL'ILLUMINAZIONE O TVCC, CONFORME A NORMATIVA EN 50171 E EN 50172. TENSIONE NOMINALE IN INGRESSO 400V E USCITA 400V. POTENZA COMPLESSIVA E AUTONOMIA INDICATI NEL SIMBOLO GRAFICO. COMPRESIVO DI INTERFACCIA CONTATTI PULITI E INTERFACCIA DI COMUNICAZIONE MODBUS TCP
- SEZIONE ORDINARIA
- SEZIONE PRIVILEGIATA
- SEZIONE ILLUMINAZIONE - RETE DI CONTINUITA'
- SEZIONE TVCC - RETE DI CONTINUITA'

GRUPPO ELETTROGENO 100kVA / 120kVA - 400L - SCALA 1:50



TUNNEL EURALPIN LYON TURIN

NOUVELLE LIGNE LYON TURIN - NUOVA LINEA TORINO LIONE
PARTIE COMMUNE FRANCO-ITALIENNE - PARTE COMUNE ITALO-FRANCESE
CUP C11J05000030001

ÉTUDES D'EXECUTION - PROGETTO ESECUTIVO
Élaboration des études d'exécution unitaire des ouvrages nécessaires à la réalisation des installations des chantiers opérationnels aux travaux du 1er lot constructif
Attività di progettazione esecutiva unitaria delle opere necessarie alla realizzazione delle cantierizzazioni dei Cantieri operativi relativi ai lavori del 1° Lotto Costruttivo

CHANTIERS - CO04 - MADDALENA - Equipements électriques généraux
Schéma fonctionnel de la distribution électrique Colombera

CANTIERIZZAZIONI - CO04 - MADDALENA - Impianti elettrici generali
Schema a blocchi distribuzione elettrica Colombera

Indice	Date / Data	Modifications / Modifiche	Établi par / Concepito da	Vérfié par / Controllato da	Autorisé par / Autorizzato da
0	08/07/2021	Prima emissione Première diffusion	G. LAONIGRO	G. DE PANFILIS	V. PEISINO
A	03/09/2021	Revisione a seguito commenti TELT Révision suite aux commentaires TELT	G. LAONIGRO	G. DE PANFILIS	V. PEISINO
B	02/11/2021	Revisione a seguito commenti TELT Révision suite aux commentaires TELT	G. LAONIGRO	G. DE PANFILIS	V. PEISINO
C	25/11/2021	Revisione a seguito commenti TELT Révision suite aux commentaires TELT	G. LAONIGRO	G. DE PANFILIS	V. PEISINO

0402080910CN24F4	ESHIM1107C								
Cantiere Operativo Chantier Opérationnel	Contratto Contrat	Opera Ouvrage	Tutto Section	Parte Partie	Fase Phase	Tipo documento Type de document	Oggetto Objet	Numero documento Numéro de document	Indice Index

I. G. INGEGNERIA GEOTECNICA s.r.l.
 Dott. Ing. Valter PEISINO
 ORDINE DEGLI INGEGNERI
 DELLA PROVINCIA DI CUNEO
 n° 753

IL PROGETTISTA/LE DESIGNER
IG INGEGNERIA GEOTECNICA s.r.l.
 C.so Montevocchio, 50 - 10129 Torino
 Tel. (011) 5611811/fax (011) 5620568
 e-mail: ig@ingegneriageotecnica.com
 Valter PEISINO Ingegnere

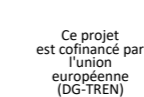
L'APPALTATORE/L'ENTREPRENEUR

SCALA / ÉCHELLE

Indirizzo / Adresse GED

IL DIRETTORE DEI LAVORI/LE MAÎTRE D'ŒUVRE

TELT sas - Savoie Technolac - Bâtiment "Homère" -
 13 allée du Lac de Constance - 73370 LE BOURGET DU LAC (France)
 Tél.: +33 (0)4.79.68.56.50 - Fax: +33 (0)4.79.68.56.75
 RCS Chambéry 439 556 952 - TVA FR 03439556952
 Propriété TELT Tous droits réservés
 Propriété TELT Tutti i diritti riservati



Questo progetto è cofinanziato dall'Unione europea (TEN-T)