



Sensibilità del documento / Sensibilità del documento			
NON SENSIBILE		SENSIBILE	
<input checked="" type="checkbox"/> SSI-CO Pubblica Publica	<input type="checkbox"/> SSI-C1 Riservata Riservato	<input type="checkbox"/> SSI-C2 Confidenziale Confidenziale	<input type="checkbox"/> SSI-C3 Segreta Segreta

**NOUVELLE LIGNE LYON TURIN – NUOVA LINEA TORINO LIONE  
PARTIE COMMUNE FRANCO-ITALIENNE – PARTE COMUNE ITALO-FRANCESE  
CUP C11J05000030001**

**ÉTUDES D'EXECUTION – PROGETTO ESECUTIVO**

**Élaboration des études d'exécution unitaire des ouvrages nécessaires à la réalisation des installations des chantiers opérationnels aux travaux du 1er lot constructif**

**Attività di progettazione esecutiva unitaria delle opere necessarie alla realizzazione delle cantierizzazioni dei Cantieri operativi relativi ai lavori del 1° Lotto Costruttivo**

**CHANTIERS – CO04 – MADDALENA – Equipements électriques généraux  
Schéma de câblage - Colomera**

**CANTIERIZZAZIONI – CO04 – MADDALENA – Impianti elettrici generali  
Schemi elettrici - Colomera**

Indice	Date/ Data	Modifications / Modifiche	Etabli par / Elaborato da	Vérfié par / Controllato da	Autorisé par / Autorizzato da
0	08/07/2021	Première diffusion / Prima consegna	G. LAONIGRO	G. DE PANFILIS	V. PEISINO
A	03/09/2021	Révision suite aux commentaires TELT Revisione a seguito commenti TELT	G. LAONIGRO	G. DE PANFILIS	V. PEISINO
B	02/11/2021	Révision suite aux commentaires TELT Revisione a seguito commenti TELT	G. LAONIGRO	G. DE PANFILIS	V. PEISINO
C	25/11/2021	Révision suite aux commentaires TELT Revisione a seguito commenti TELT	G. LAONIGRO	G. DE PANFILIS	V. PEISINO

0	4	0	2	0	8	0	9	1	0	C	N	2	4	F	4	E	S	H	S	U	1	4	0	7	C
Cantieri Operativo Chantier Opérationnel				Contratto Contrat				Opera Ouvrage				Tratta Tronçon		Parte Partie		Fase Phase		Tipo documento Type de document		Objet Objet		Numero documento Numéro de document		Indice	

**I. G. INGEGNERIA GEOTECNICA s.r.l.**  
 Dott. *V. Peisino* **Valter PEISINO**  
 ORDINE DEGLI INGEGNERI  
 DELLA PROVINCIA DI CUNEO  
 n° 753



Scala / Echelle

**A P**  
Stato / Statut

Il progettista / Le designer  
**IG INGEGNERIA GEOTECNICA srl**  
 Via Assolombarda, 20 - 10127 Torino  
 Tel. : +39 (0)11 561511 - +39 (0)11 561550  
 E-mail: ig@ingegneriag.it  
 Valter PEISINO Ingegnere

L'appaltatore / L'entrepreneur

Il Direttore dei Lavori / Le Maître d'Oeuvre

---

## 1 DOCUMENTI DI RIFERIMENTO

Si riportano nel seguito i principali documenti di riferimento:

- 040\_2080910\_CN24\_A\_1\_E\_RE\_GN\_1001\_Relazione illustrativa cantiere Maddalena e Area Colombera
- 040\_2080910\_CN24\_A\_1\_E\_PL\_GN\_1003\_Planimetria area di cantiere
- 040\_2080910\_CN24\_A\_1\_E\_PL\_GN\_1030\_Parcheggio area Colombera - Planimetria e sezione trasversale
- 040\_2080910\_CN24\_F\_4\_E\_RE\_IM\_1103\_Particolari pali di illuminazione
- 040\_2080910\_CN24\_F\_4\_E\_RE\_IM\_1104\_Carpenteria e armatura plinti e opere di sostegno pali e torri faro
- 040\_2080910\_CN24\_F\_4\_E\_RE\_IM\_1105\_Relazione di calcolo opere di sostegno
- 040\_2080910\_CN24\_F\_4\_E\_RE\_IM\_1106\_Particolare rete di terra - Colombera
- 040\_2080910\_CN24\_F\_4\_E\_RE\_IM\_1107\_Schema a blocchi distribuzione elettrica - Colombera
- 040\_2080910\_CN24\_F\_4\_E\_SH\_IM\_1110\_Lay-out cabina elettrica - Colombera
- 040\_2080910\_CN24\_F\_4\_E\_RE\_IM\_1112\_Relazione di calcolo illuminotecnica - Colombera
- 040\_2080910\_CN24\_F\_4\_E\_RE\_IM\_1113\_Relazione illustrativa e di calcolo impianti elettrici - Colombera
- 040\_2080910\_CN24\_F\_4\_E\_PL\_SU\_1401\_Planimetria impianto di illuminazione e videosorveglianza tav. 1/3
- 040\_2080910\_CN24\_F\_4\_E\_PL\_SU\_1404\_Planimetria cavidotti tav. 1/3
- 040\_2080910\_CN24\_F\_4\_E\_SH\_SU\_1407\_Schemi elettrici - Colombera
- 040\_2080910\_CN24\_F\_4\_E\_SH\_SU\_1408\_Schema a blocchi impianto di videosorveglianza - Colombera

A

A

B

B

C

C

D

D

E

E

F

F

# SCHEMI UNIFILARI

Nelle pagine seguenti sono riportati gli schemi unifilari dei quadri elettrici presenti nell'impianto

NOTA:

TITOLO Quadro interruttore generale			CODICE		COMMITTENTE Colombera		FILE 2521-COLQIG001	FOGLIO 1	SEGUE 2
Progetto impianto elettrico					Cantierizzazioni		ELAB.	CONTR.	APPR.
Schema Unifilare			PREFISSO		CO03 et CO04 - Maddalena		DISEGNO QIG Q-0001	COMMESSA 2521-COL	



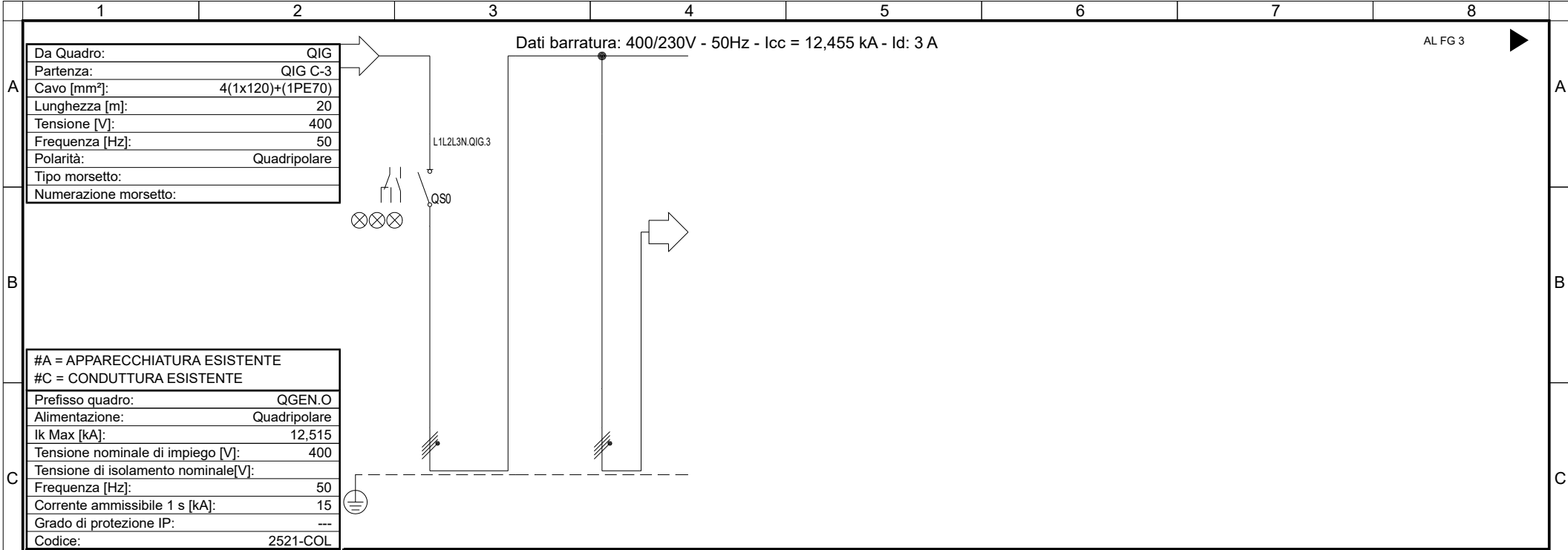
# SCHEMI UNIFILARI

Nelle pagine seguenti sono riportati gli schemi unifilari dei quadri elettrici presenti nell'impianto

NOTA:

TITOLO <b>Quadro generale sez. ordinaria</b>			CODICE		COMMITTENTE <b>Colombera</b>		FILE <b>2521-COLQGEN.0001</b>	FOGLIO 1	SEGUE 2
Progetto impianto elettrico			PREFIXO		Cantierizzazioni		ELAB.	CONTR.	APPR.
Schema Unifilare					CO03 et CO04 - Maddalena		DISEGNO <b>QGEN.O Q-0002</b>	COMMESSA <b>2521-COL</b>	

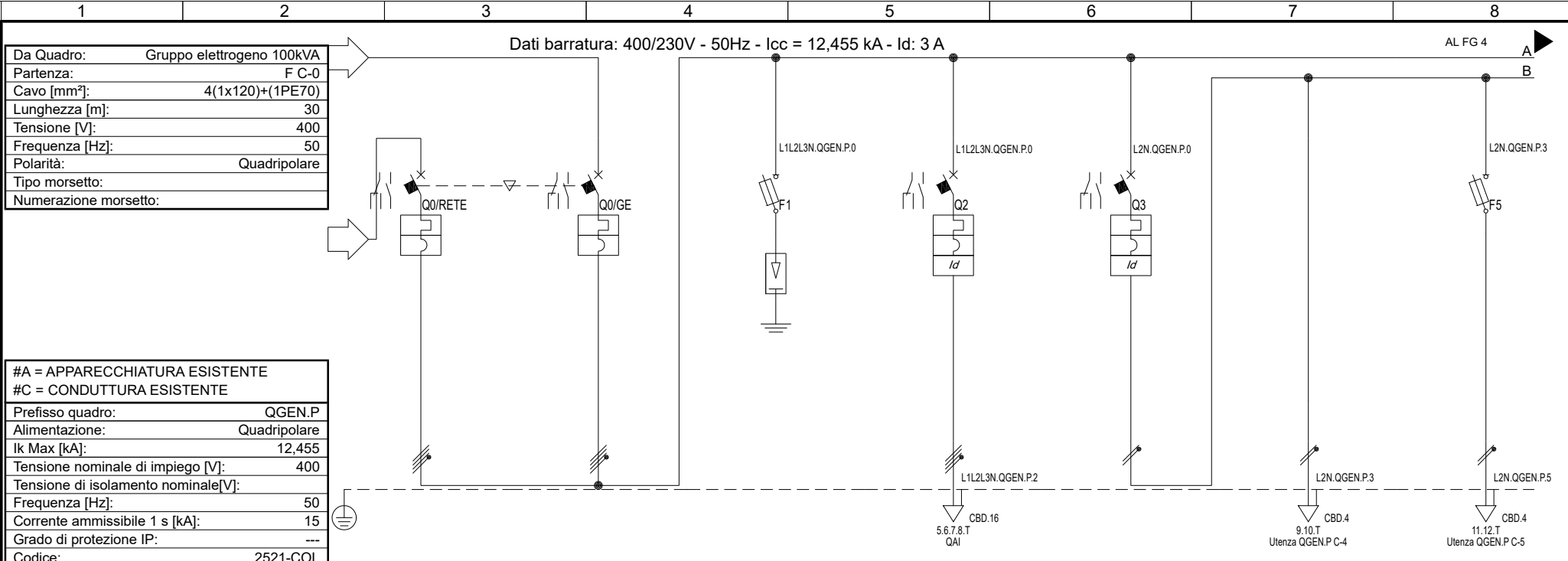
08/07/2021  
DATA:



Sigla utenza		QGEN.O C-0	QGEN.O C-1				
Descrizione		Generale					
POTENZA CONTEMPORANEA [kW]		41	41				
CORRENTE (Ib) [A]		67	67				
CosFi		0,95	0,95				
COEFF. DI CONTEMPORANEITA' [%]		100	100				
COEFF. DI UTILIZZAZIONE [%]		100	100				
PROTEZIONE	Esecuzione	Esecuzione Fissa	---				
	Tipo interruttore	Sezionatore	No Protezione				
	Curva	---	---				
	Numero poli	4 x 160	---				
	In max/min/Reg. [A]	---/--- / 160	---/--- / ---				
	Im max/min/Reg. [A]	---/---/---	---/---/---				
	P.d.l. [kA]	---	---				
Id max/min/Reg./sec [A]/[s]	--- / ---	--- / ---					
DISTRIBUZIONE		Quadripolare	Quadripolare				
CADUTA DI TENSIONE PERCENTUALE [%]		0,13	0,13				
INTERRUTTORE / CONDUTTURA (esistente)		NO / NO	NO / NO				
LINEA	SIGLA	---	---				
	LUNGHEZZA [m]	---	---				
	POSA	---	---				
	K CORRETTIVI (K1,K2,K3,K4)	---	---				
	Sezione [mmq]	---	---				
	Portata (Iz) [A]	---	---				

TITOLO <b>Quadro generale sez. ordinaria</b> Progetto impianto elettrico Schema Unifilare		CODICE 2521-COL	COMMITTENTE <b>Colombera</b> Cantierizzazioni CO03 et CO04 - Maddalena		FILE 2521-COLQGEN.O002	FOGLIO 1 SEGUE 2 3
PREFISSO QGEN.O				ELAB. CONTR.	APPR.	
				DISEGNO QGEN.O Q-0002	COMMESSA 2521-COL	

08/07/2021  
DATA:



#A = APPARECCHIATURA ESISTENTE	
#C = CONDUTTURA ESISTENTE	
Prefisso quadro:	QGEN.P
Alimentazione:	Quadripolare
I <sub>k</sub> Max [kA]:	12,455
Tensione nominale di impiego [V]:	400
Tensione di isolamento nominale[V]:	
Frequenza [Hz]:	50
Corrente ammissibile 1 s [kA]:	15
Grado di protezione IP:	---
Codice:	2521-COL

Sigla utenza	QGEN.P C-0/RETE	QGEN.P C-0/GE	QGEN.P C-1	QGEN.P C-2	QGEN.P C-3	QGEN.P C-4	QGEN.P C-5	
Descrizione	Quadro commutazione automatica	Quadro commutazione automatica	SPD tipo 4+0 CL. II In 10kA 335Vac <1,5kV	Al quadro antincendio QAI	Dorsale illuminazione locale cabina	Dorsale ordinaria	Dorsale emergenza	
POTENZA CONTEMPORANEA [kW]	41	41	0	8,2	0,6	0,5	0,1	
CORRENTE (I <sub>b</sub> ) [A]	67	67	0	15	2,735	2,279	0,456	
CosFi	0,95	0,95	---	0,95	0,95	0,95	0,95	
COEFF. DI CONTEMPORANEITA' [%]	100	100	100	100	100	100	100	
COEFF. DI UTILIZZAZIONE [%]	100	100	100	100	100	100	100	
PROTEZIONE	Esecuzione	Esecuzione Fissa	Esecuzione Fissa	Esecuzione Fissa	Esecuzione Fissa	---	Esecuzione Fissa	
	Tipo interruttore	MagnetoTermico	MagnetoTermico	Fusibile+Limitatore SPD	MagnetoTermicoDiff.	MagnetoTermicoDiff.	No Protezione	Fusibile
	Curva	N.C.	N.C.	gL	C	C	---	gL
	Numero poli	4 x 160	4 x 160	4 x 125	4 x 32	2 x 10	---	2 x 20
	In max/min/Reg. [A]	160/112 / 160	160/112 / 160	---/--- / 125	---/--- / 32	---/--- / 10	---/--- / ---	---/--- / 10
Im max/min/Reg. [A]	---/---/1 250	---/---/1 250	---/---/560	---/---/320	---/---/100	---/---/---	---/---/27	
P.d.I. [kA]	16	16	50	15	10	---	50	
Id max/min/Reg./sec [A]/[s]	--- / ---	--- / ---	--- / ---	1 - Cl. AS si / 0,15	0,03 - Cl. AC / 0,04	--- / ---	--- / ---	
DISTRIBUZIONE	Quadripolare	Quadripolare	Quadripolare	Quadripolare	Monofase L2+N	Monofase L2+N	Monofase L2+N	
CADUTA DI TENSIONE PERCENTUALE [%]	0,19	0,19	0,19	1,47	0,24	0,38	0,27	
INTERRUTTORE / CONDUTTURA (esistente)	NO / NO	NO / NO	NO / NO	NO / NO	NO / NO	NO / NO	NO / NO	
LINEA	SIGLA	---	---	---	FG160R16	---	FG160R16	FG160R16
	LUNGHEZZA [m]	---	---	---	100	---	10	10
	POSA	---	---	---	143/8M61_30/0.697	---	143/2M_3A/30/0,7	143/2M_3A/30/0,7
	K CORRETTIVI (K1,K2,K3,K4)	---	---	---	0,697	---	0,700	0,700
	Sezione [mmq]	---	---	---	1(5G10)	---	1(3G2,5)	1(3G2,5)
Portata (I <sub>z</sub> ) [A]	---	---	---	38	---	21	21	

TITOLO	CODICE	2521-COL	COMMITTENTE	Colombera Cantierizzazioni CO03 et CO04 - Maddalena	FILE	2521-COL.QGEN.P003	FOGLIO   SEGUE	3   4
Quadro generale sez. privilegiata	PREFISSO	QGEN.P	ELAB.	CONTR.	APPR.			
Progetto impianto elettrico				DISEGNO	COMMESSA			
Schema Unifilare				QGEN.O Q-0002	2521-COL			

F

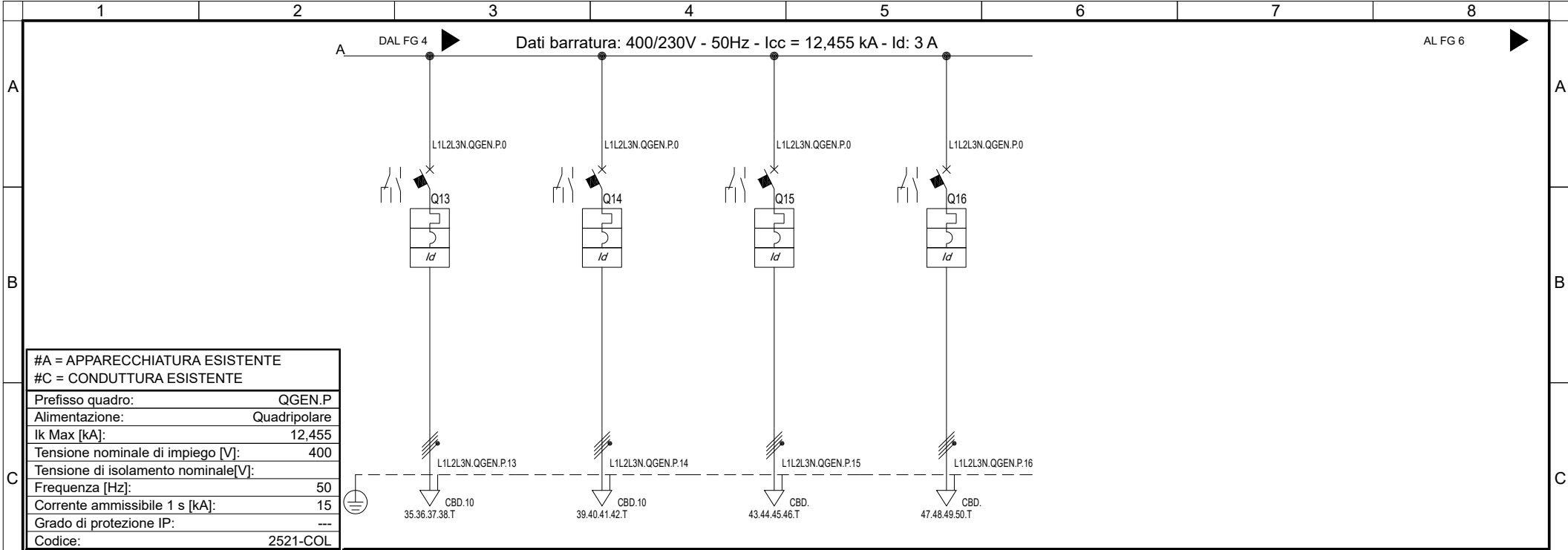
F





08/07/2021

DATA:



#A = APPARECCHIATURA ESISTENTE	
#C = CONDUTTURA ESISTENTE	
Prefisso quadro:	QGEN.P
Alimentazione:	Quadripolare
Ik Max [kA]:	12,455
Tensione nominale di impiego [V]:	400
Tensione di isolamento nominale[V]:	
Frequenza [Hz]:	50
Corrente ammissibile 1 s [kA]:	15
Grado di protezione IP:	---
Codice:	2521-COL

Sigla utenza	QGEN.P C-13	QGEN.P C-14	QGEN.P C-15	QGEN.P C-16			
Descrizione	Alimentazione UPS TVCC n.1	Alimentazione UPS TVCC n.2	Disponibile	Disponibile			
POTENZA CONTEMPORANEA [kW]	4,3	4,3	0	0			
CORRENTE (Ib) [A]	8,204	8,204	0	0			
CosFi	0,95	0,95	---	---			
COEFF. DI CONTEMPORANEITA' [%]	100	100	100	100			
COEFF. DI UTILIZZAZIONE [%]	100	100	100	100			
PROTEZIONE	Esecuzione	Esecuzione Fissa	Esecuzione Fissa	Esecuzione Fissa	Esecuzione Fissa		
	Tipo interruttore	MagnetoTermicoDiff.	MagnetoTermicoDiff.	MagnetoTermicoDiff.	MagnetoTermicoDiff.		
	Curva	C	C	C	C		
	Numero poli	4 x 25	4 x 25	4 x 16	4 x 16		
	In max/min/Reg. [A]	---/--- / 25	---/--- / 25	---/--- / 16	---/--- / 16		
	Im max/min/Reg. [A]	---/---/250	---/---/250	---/---/160	---/---/160		
P.d.I. [kA]	15	15	15	15			
Id max/min/Reg./sec [A]/[s]	1 - Cl. AS si / 0,15	1 - Cl. AS si / 0,15	0,3 - Cl. A / 0,04	0,3 - Cl. A / 0,04			
DISTRIBUZIONE	Quadripolare	Quadripolare	Quadripolare	Quadripolare			
CADUTA DI TENSIONE PERCENTUALE [%]	0,42	0,42	0,19	0,19			
INTERRUTTORE / CONDUTTURA (esistente)	NO / NO	NO / NO	NO / NO	NO / NO			
LINEA	SIGLA	FG16OR16	FG16OR16	---	---		
	LUNGHEZZA [m]	20	20	---	---		
	POSA	143/2M_3A/30/0,7	143/2M_3A/30/0,7	---	---		
	K CORRETTIVI (K1,K2,K3,K4)	0,700	0,700	---	---		
	Sezione [mmq]	1(5G6)	1(5G6)	---	---		
Portata (Iz) [A]	31	31	---	---			

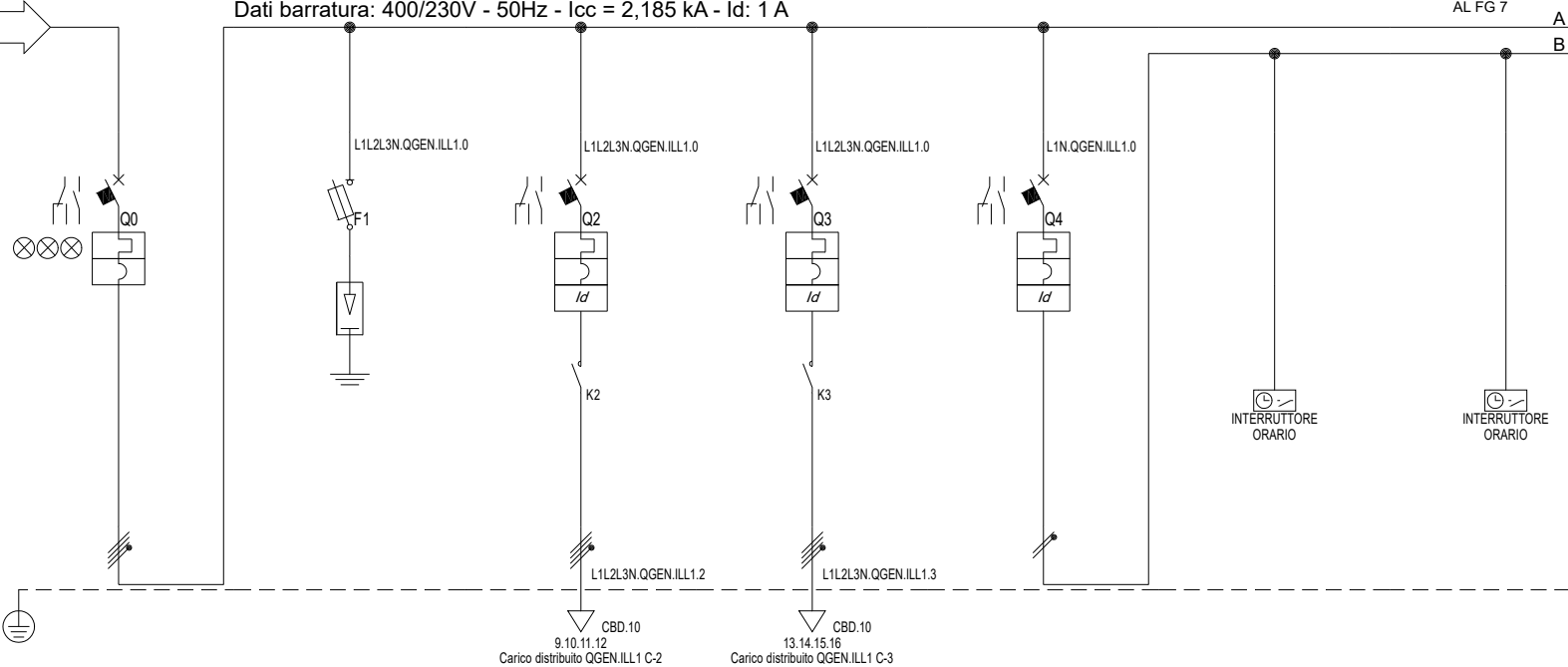
F	TITOLO	CODICE	2521-COL	COMMITTENTE	Colombera	FILE	2521-COLQGEN.P005	FOGLIO	1	SEGUE	5
	Quadro generale sez. privilegiata				Colombera	ELAB.		CONTR.		APPR.	6
	Progetto impianto elettrico				Cantierizzazioni	DISEGNO	QGEN.O Q-0002	COMMESSA		2521-COL	
	Schema Unifilare	PREFISSO	QGEN.P		CO03 et CO04 - Maddalena						

08/07/2021  
DATA:

Dati barratura: 400/230V - 50Hz - lcc = 2,185 kA - Id: 1 A

AL FG 7

Da Quadro:	
Partenza:	C-0
Cavo [mm²]:	1(5G16)
Lunghezza [m]:	30
Tensione [V]:	400
Frequenza [Hz]:	50
Polarità:	Quadripolare
Tipo morsetto:	CBD.25
Numerazione morsetto:	1.2.3.4.T

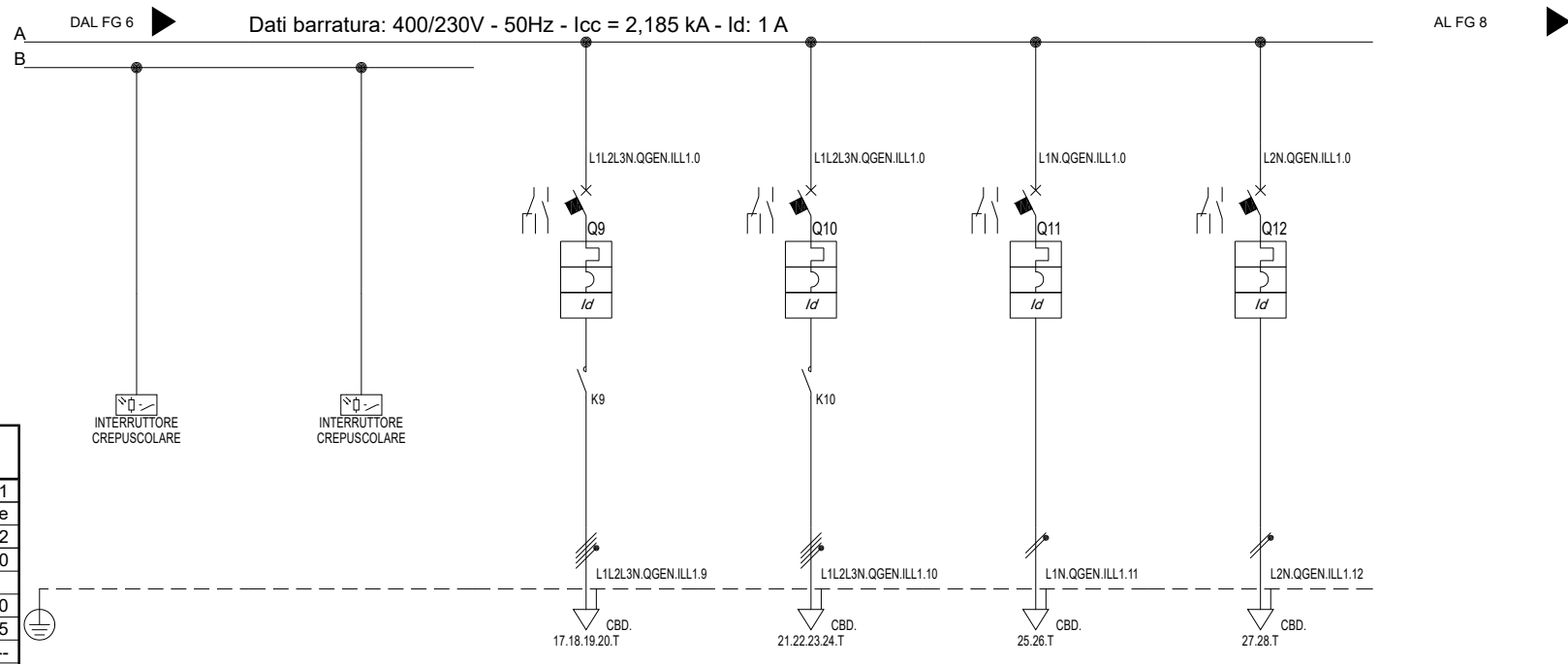


#A = APPARECCHIATURA ESISTENTE	
#C = CONDUTTURA ESISTENTE	
Prefisso quadro:	QGEN.ILL1
Alimentazione:	Quadripolare
Ik Max [kA]:	2,232
Tensione nominale di impiego [V]:	400
Tensione di isolamento nominale[V]:	
Frequenza [Hz]:	50
Corrente ammissibile 1 s [kA]:	4,5
Grado di protezione IP:	---
Codice:	2521-COL

Sigla utenza	QGEN.ILL1 C-0	QGEN.ILL1 C-1	QGEN.ILL1 C-2	QGEN.ILL1 C-3	QGEN.ILL1 C-4	QGEN.ILL1 C-5	QGEN.ILL1 C-6
Descrizione	Generale	SPD tipo 4+0 CL. II	Dorsale luci	Dorsale luci	Servizi ausiliari	Interruttore orario	Interruttore orario
POTENZA CONTEMPORANEA [kW]	3,08	0	1,6	1,48	0	1,48	0
CORRENTE (Ib) [A]	4,68	0	2,431	2,249	0	0	0
CosFi	0,95	---	0,95	0,95	---	---	---
COEFF. DI CONTEMPORANEITA' [%]	100	100	100	100	100	100	100
COEFF. DI UTILIZZAZIONE [%]	100	100	100	100	100	100	100
PROTEZIONE	Esecuzione	Esecuzione Fissa	Esecuzione Fissa	Esecuzione Fissa	Esecuzione Fissa	---	---
	Tipo interruttore	MagnetoTermico	Fusibile+Limitatore SPD	MagnetoTermicoDiff.	MagnetoTermicoDiff.	No Protezione	No Protezione
	Curva	C	gL	C	C	C	---
	Numero poli	4 x 40	4 x 125	4 x 16	4 x 16	2 x 16	---
	In max/min/Reg. [A]	---/--- / 40	---/--- / 125	---/--- / 16	---/--- / 16	---/--- / 16	---/--- / ---
	Im max/min/Reg. [A]	---/---/400	---/---/560	---/---/160	---/---/160	---/---/160	---/---/---
P.d.I. [kA]	6	50	6	6	10	---	
Id max/min/Reg./sec [A]/[s]	--- / ---	--- / ---	0,3 - Cl. A / 0,04	0,3 - Cl. A / 0,04	0,3 - Cl. A / 0,04	---	---
DISTRIBUZIONE	Quadripolare	Quadripolare	Quadripolare	Quadripolare	Monofase L1+N	Monofase L1+N	Monofase L1+N
CADUTA DI TENSIONE PERCENTUALE [%]	0,08	0,13	0,62	0,89	0,13	0,13	0,13
INTERRUTTORE / CONDUTTURA (esistente)	NO / NO	NO / NO	NO / NO	NO / NO	NO / NO	NO / NO	NO / NO
LINEA	SIGLA	---	---	FG16R16	FG16R16	---	---
	LUNGHEZZA [m]	---	---	260	470	---	---
	POSA	---	---	143/8U61_30/0,651	143/8U61_30/0,651	---	---
	K CORRETTIVI (K1,K2,K3,K4)	---	---	0,651	0,651	---	---
	Sezione [mmq]	---	---	4(1x6)	4(1x6)	---	---
Portata (Iz) [A]	---	---	32	32	---	---	

<b>Quadro generale sez. ILL n.1</b> Progetto impianto elettrico Schema Unifilare	CODICE	2521-COL	COMMITTENTE <b>Colombera</b> Cantierizzazioni CO03 et CO04 - Maddalena	FILE	2521-COLQGEN.ILL1006	FOGLIO	1 SEGUE	
	PREFISSO	QGEN.ILL1		ELAB.	CONTR.	APPR.	6	7
				DISEGNO	COMMESSA			
					QGEN.O Q-0002	2521-COL		

08/07/2021  
DATA:



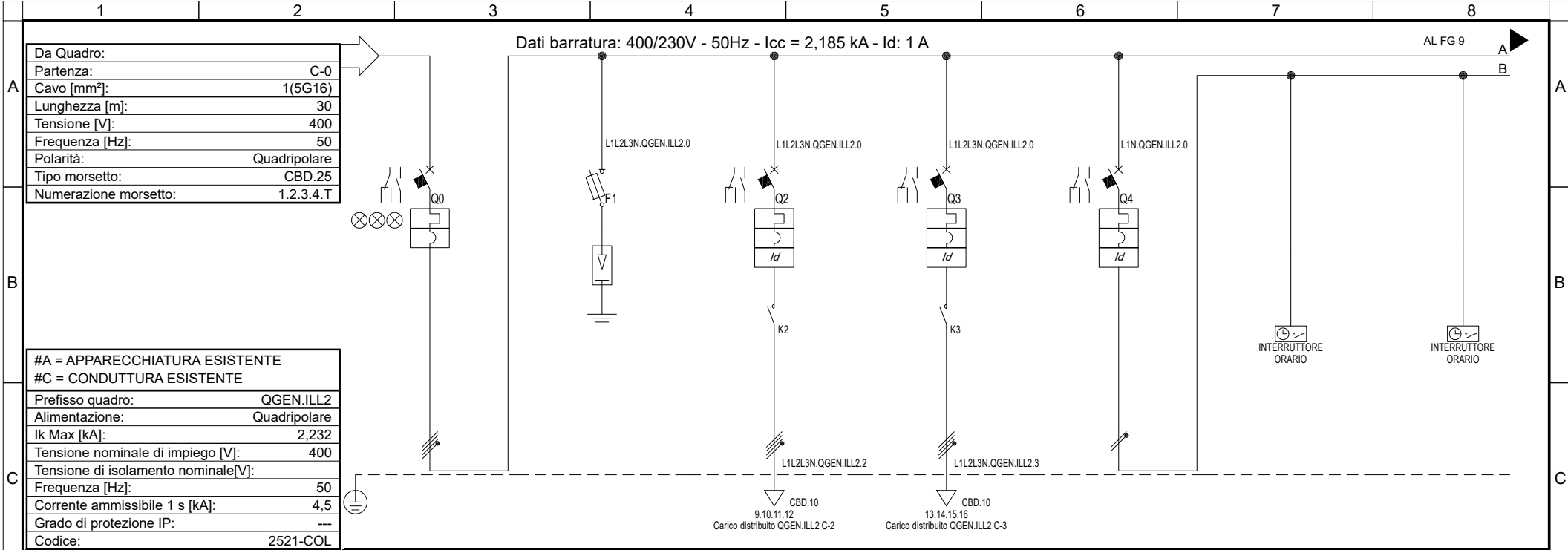
#A = APPARECCHIATURA ESISTENTE	#C = CONDUTTURA ESISTENTE
Prefisso quadro:	QGEN.ILL1
Alimentazione:	Quadrifolare
Ik Max [kA]:	2,232
Tensione nominale di impiego [V]:	400
Tensione di isolamento nominale[V]:	
Frequenza [Hz]:	50
Corrente ammissibile 1 s [kA]:	4,5
Grado di protezione IP:	---
Codice:	2521-COL

Sigla utenza	QGEN.ILL1 C-7	QGEN.ILL1 C-8	QGEN.ILL1 C-9	QGEN.ILL1 C-10	QGEN.ILL1 C-11	QGEN.ILL1 C-12
Descrizione	Interruttore crepuscolare	Interruttore crepuscolare	Disponibile	Disponibile	Disponibile	Disponibile
POTENZA CONTEMPORANEA [kW]	0	0	0	0	0	0
CORRENTE (Ib) [A]	0	0	0	0	0	0
CosFi	---	---	---	---	---	---
COEFF. DI CONTEMPORANEITA' [%]	100	100	100	100	100	100
COEFF. DI UTILIZZAZIONE [%]	100	100	100	100	100	100
PROTEZIONE	Esecuzione	---	Esecuzione Fissa	Esecuzione Fissa	Esecuzione Fissa	Esecuzione Fissa
	Tipo interruttore	No Protezione	No Protezione	MagnetoTermicoDiff.	MagnetoTermicoDiff.	MagnetoTermicoDiff.
	Curva	---	---	C	C	C
	Numero poli	---	---	4 x 16	4 x 16	2 x 16
	In max/min/Reg. [A]	---/---/---	---/---/---	---/---/16	---/---/16	---/---/16
	Im max/min/Reg. [A]	---/---/---	---/---/---	---/---/160	---/---/160	---/---/160
P.d.I. [kA]	---	---	6	6	10	
Id max/min/Reg./sec [A]/[s]	---/---	---/---	0,3 - Cl. A / 0,04	0,3 - Cl. A / 0,04	0,3 - Cl. A / 0,04	0,3 - Cl. A / 0,04
DISTRIBUZIONE	Monofase L1+N	Monofase L1+N	Quadrifolare	Quadrifolare	Monofase L1+N	Monofase L2+N
CADUTA DI TENSIONE PERCENTUALE [%]	0,13	0,13	0,13	0,13	0,13	0,13
INTERRUTTORE / CONDUTTURA (esistente)	NO / NO	NO / NO	NO / NO	NO / NO	NO / NO	NO / NO
LINEA	SIGLA	---	---	---	---	---
	LUNGHEZZA [m]	---	---	---	---	---
	POSA	---	---	---	---	---
	K CORRETTIVI (K1,K2,K3,K4)	---	---	---	---	---
	Sezione [mmq]	---	---	---	---	---
Portata (Iz) [A]	---	---	---	---	---	

F	TITOLO	CODICE	COMMITTENTE	FILE	FOGLIO
	Quadro generale sez. ILL n.1	2521-COL	Colombera	2521-COLQGEN.ILL1007	7
	Progetto impianto elettrico		Cantierizzazioni	ELAB.	CONTR.
	Schema Unifilare	PREFISSO	CO03 et CO04 - Maddalena	APPR.	8
		QGEN.ILL1		DISSEGNO	COMMESSA
				QGEN.O Q-0002	2521-COL

1 2 3 4 5 6 7 8

08/07/2021  
DATA:



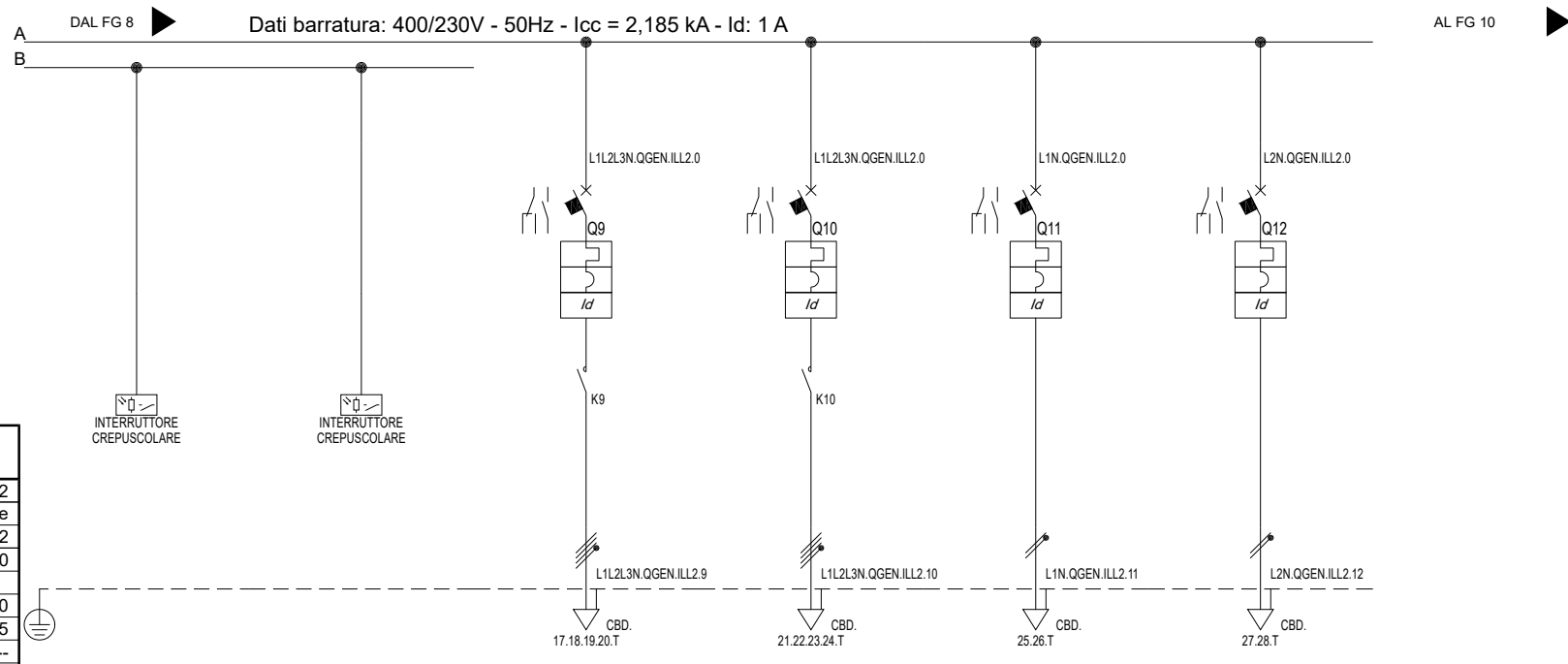
Da Quadro:	
Partenza:	C-0
Cavo [mm²]:	1(5G16)
Lunghezza [m]:	30
Tensione [V]:	400
Frequenza [Hz]:	50
Polarità:	Quadrifase
Tipo morsetto:	CBD.25
Numerazione morsetto:	1.2.3.4.T

#A = APPARECCHIATURA ESISTENTE	
#C = CONDUTTURA ESISTENTE	
Prefisso quadro:	QGEN.ILL2
Alimentazione:	Quadrifase
I <sub>k</sub> Max [kA]:	2,232
Tensione nominale di impiego [V]:	400
Tensione di isolamento nominale[V]:	
Frequenza [Hz]:	50
Corrente ammissibile 1 s [kA]:	4,5
Grado di protezione IP:	---
Codice:	2521-COL

Sigla utenza	QGEN.ILL2 C-0	QGEN.ILL2 C-1	QGEN.ILL2 C-2	QGEN.ILL2 C-3	QGEN.ILL2 C-4	QGEN.ILL2 C-5	QGEN.ILL2 C-6
Descrizione	Generale	SPD tipo 4+0 CL. II	Dorsale luci	Dorsale luci	Servizi ausiliari	Interruttore orario	Interruttore orario
POTENZA CONTEMPORANEA [kW]	3,08	0	1,6	1,48	0	0	0
CORRENTE (I <sub>b</sub> ) [A]	4,68	0	2,431	2,249	0	0	0
CosFi	0,95	---	0,95	0,95	---	---	---
COEFF. DI CONTEMPORANEITA' [%]	100	100	100	100	100	100	100
COEFF. DI UTILIZZAZIONE [%]	100	100	100	100	100	100	100
PROTEZIONE	Esecuzione	Esecuzione Fissa	Esecuzione Fissa	Esecuzione Fissa	Esecuzione Fissa	---	---
	Tipo interruttore	MagnetoTermico	Fusibile+Limitatore SPD	MagnetoTermicoDiff.	MagnetoTermicoDiff.	No Protezione	No Protezione
	Curva	C	gL	C	C	---	---
	Numero poli	4 x 40	4 x 125	4 x 16	4 x 16	2 x 16	---
	In max/min/Reg. [A]	---/--- / 40	---/--- / 125	---/--- / 16	---/--- / 16	---/--- / 16	---/--- / ---
	Im max/min/Reg. [A]	---/---/400	---/---/560	---/---/160	---/---/160	---/---/160	---/---/---
DISTRIBUZIONE	P.d.I. [kA]	6	50	6	6	10	---
	Id max/min/Reg./sec [A]/[s]	--- / ---	--- / ---	0,3 - Cl. A / 0,04	0,3 - Cl. A / 0,04	0,3 - Cl. A / 0,04	--- / ---
		Quadrifase	Quadrifase	Quadrifase	Quadrifase	Monofase L1+N	Monofase L1+N
CADUTA DI TENSIONE PERCENTUALE [%]	0,08	0,13	0,62	0,89	0,13	0,13	0,13
INTERRUTTORE / CONDUTTURA (esistente)	NO / NO	NO / NO	NO / NO	NO / NO	NO / NO	NO / NO	NO / NO
LINEA	SIGLA	---	---	FG16R16	FG16R16	---	---
	LUNGHEZZA [m]	---	---	260	470	---	---
	POSA	---	---	143/8U61_30/0,651	143/8U61_30/0,651	---	---
	K CORRETTIVI (K1,K2,K3,K4)	---	---	0,651	0,651	---	---
	Sezione [mmq]	---	---	4(1x6)	4(1x6)	---	---
Portata (I <sub>z</sub> ) [A]	---	---	32	32	---	---	

F	TITOLO	CODICE	2521-COL	COMMITTENTE	Colombera	FILE	2521-COLQGEN.ILL2008	FOGLIO	1	SEGUE	9
	Quadro generale sez. ILL n.2				Cantierizzazioni	ELAB.		CONTR.		APPR.	
	Progetto impianto elettrico				CO03 et CO04 - Maddalena	DISEGNO	QGEN.O Q-0002	COMMESSA			
	Schema Unifilare	PREFISSO	QGEN.ILL2								2521-COL

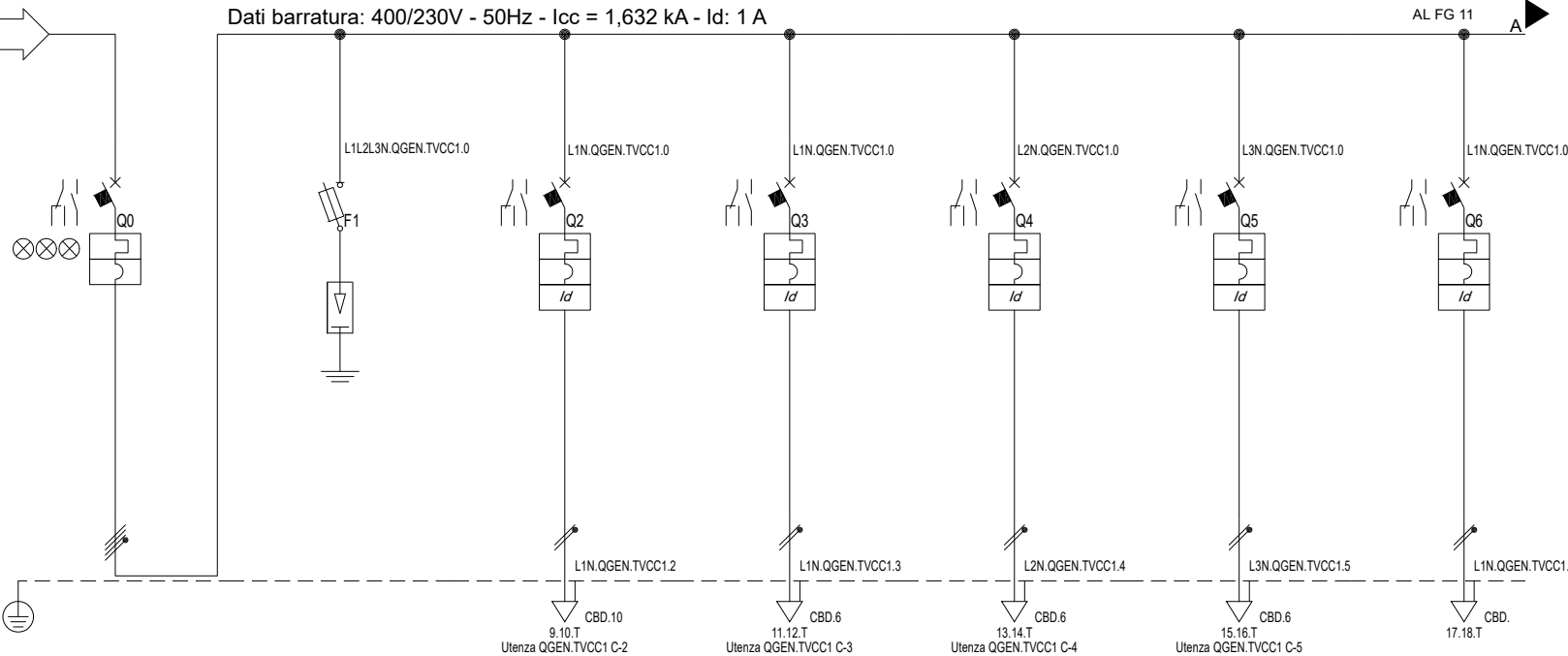
1 2 3 4 5 6 7 8



#A = APPARECCHIATURA ESISTENTE	
#C = CONDUTTURA ESISTENTE	
Prefisso quadro:	QGEN.ILL2
Alimentazione:	Quadrifase
Ik Max [kA]:	2,232
Tensione nominale di impiego [V]:	400
Tensione di isolamento nominale[V]:	
Frequenza [Hz]:	50
Corrente ammissibile 1 s [kA]:	4,5
Grado di protezione IP:	---
Codice:	2521-COL

Sigla utenza	QGEN.ILL2 C-7	QGEN.ILL2 C-8	QGEN.ILL2 C-9	QGEN.ILL2 C-10	QGEN.ILL2 C-11	QGEN.ILL2 C-12
Descrizione	Interruttore crepuscolare	Interruttore crepuscolare	Disponibile	Disponibile	Disponibile	Disponibile
POTENZA CONTEMPORANEA [kW]	0	0	0	0	0	0
CORRENTE (Ib) [A]	0	0	0	0	0	0
CosFi	---	---	---	---	---	---
COEFF. DI CONTEMPORANEITA' [%]	100	100	100	100	100	100
COEFF. DI UTILIZZAZIONE [%]	100	100	100	100	100	100
PROTEZIONE	Esecuzione	---	Esecuzione Fissa	Esecuzione Fissa	Esecuzione Fissa	Esecuzione Fissa
	Tipo interruttore	No Protezione	No Protezione	MagnetoTermicoDiff.	MagnetoTermicoDiff.	MagnetoTermicoDiff.
	Curva	---	---	C	C	C
	Numero poli	---	---	4 x 16	4 x 16	2 x 16
	In max/min/Reg. [A]	---/---/---	---/---/---	---/---/16	---/---/16	---/---/16
	Im max/min/Reg. [A]	---/---/---	---/---/---	---/---/160	---/---/160	---/---/160
P.d.I. [kA]	---	---	6	6	10	
Id max/min/Reg./sec [A]/[s]	---/---	---/---	0,3 - Cl. A / 0,04	0,3 - Cl. A / 0,04	0,3 - Cl. A / 0,04	0,3 - Cl. A / 0,04
DISTRIBUZIONE	Monofase L1+N	Monofase L1+N	Quadrifase	Quadrifase	Monofase L1+N	Monofase L2+N
CADUTA DI TENSIONE PERCENTUALE [%]	0,13	0,13	0,13	0,13	0,13	0,13
INTERRUTTORE / CONDUTTURA (esistente)	NO / NO	NO / NO	NO / NO	NO / NO	NO / NO	NO / NO
LINEA	SIGLA	---	---	---	---	---
	LUNGHEZZA [m]	---	---	---	---	---
	POSA	---	---	---	---	---
	K CORRETTIVI (K1,K2,K3,K4)	---	---	---	---	---
	Sezione [mmq]	---	---	---	---	---
Portata (Iz) [A]	---	---	---	---	---	

Da Quadro:	
Partenza:	C-0
Cavo [mm²]:	1(5G6)
Lunghezza [m]:	20
Tensione [V]:	400
Frequenza [Hz]:	50
Polarità:	Quadripolare
Tipo morsetto:	CBD.10
Numerazione morsetto:	1.2.3.4.T



#A = APPARECCHIATURA ESISTENTE	
#C = CONDUTTURA ESISTENTE	
Prefisso quadro:	QGEN.TVCC1
Alimentazione:	Quadripolare
Ik Max [kA]:	1,683
Tensione nominale di impiego [V]:	400
Tensione di isolamento nominale[V]:	
Frequenza [Hz]:	50
Corrente ammissibile 1 s [kA]:	4,5
Grado di protezione IP:	---
Codice:	2521-COL

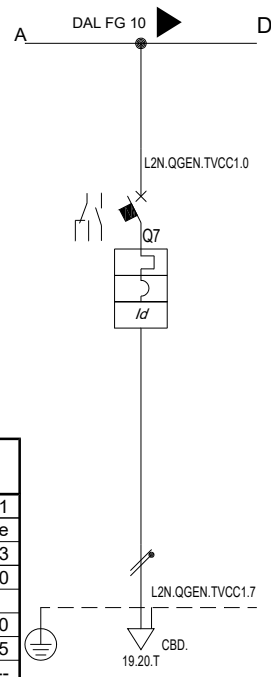
Sigla utenza	QGEN.TVCC1 C-0	QGEN.TVCC1 C-1	QGEN.TVCC1 C-2	QGEN.TVCC1 C-3	QGEN.TVCC1 C-4	QGEN.TVCC1 C-5	QGEN.TVCC1 C-6	
Descrizione	Generale sez. TVCC 1	SPD tipo 4+0 CL. II In 10kA 335Vac <1,5kV	Dorsale TVCC n.1 FM.TVCC.1	Dorsale fm rack alim. 1	Dorsale fm control room alim.1	Dorsale fm locale apparati alim. 1	Disponibile	
POTENZA CONTEMPORANEA [kW]	4,3	0	0,3	1,5	1	1,5	0	
CORRENTE (Ib) [A]	8,204	0	1,367	6,837	4,558	6,837	0	
CosFi	0,95	---	0,95	0,95	0,95	0,95	---	
COEFF. DI CONTEMPORANEITA' [%]	100	100	100	100	100	100	100	
COEFF. DI UTILIZZAZIONE [%]	100	100	100	100	100	100	100	
PROTEZIONE	Esecuzione	Esecuzione Fissa	Esecuzione Fissa	Esecuzione Fissa	Esecuzione Fissa	Esecuzione Fissa	Esecuzione Fissa	
	Tipo interruttore	MagnetoTermico	Fusibile+Limitatore SPD	MagnetoTermicoDiff.	MagnetoTermicoDiff.	MagnetoTermicoDiff.	MagnetoTermicoDiff.	
	Curva	B	gL	C	C	C	C	
	Numero poli	4 x 25	4 x 125	2 x 16	2 x 16	2 x 16	2 x 16	2 x 16
	In max/min/Reg. [A]	---/--- / 25	---/--- / 125	---/--- / 16	---/--- / 16	---/--- / 16	---/--- / 16	---/--- / 16
Im max/min/Reg. [A]	---/---/120	---/---/560	---/---/160	---/---/160	---/---/160	---/---/160	---/---/160	
P.d.l. [kA]	10	50	10	10	10	10	10	
Id max/min/Reg./sec [A]/[s]	--- / ---	--- / ---	0,3 - Cl. A / 0,04	0,3 - Cl. A / 0,04	0,3 - Cl. A / 0,04	0,3 - Cl. A / 0,04	0,3 - Cl. A / 0,04	
DISTRIBUZIONE	Quadripolare	Quadripolare	Monofase L1+N	Monofase L1+N	Monofase L2+N	Monofase L3+N	Monofase L1+N	
CADUTA DI TENSIONE PERCENTUALE [%]	0,23	0,23	2,02	0,84	0,63	0,84	0,23	
INTERRUTTORE / CONDUTTURA (esistente)	NO / NO	NO / NO	NO / NO	NO / NO	NO / NO	NO / NO	NO / NO	
LINEA	SIGLA	---	---	FG16R16	FG16OR16	FG16OR16	FG16OR16	---
	LUNGHEZZA [m]	---	---	500	20	20	---	
	POSA	---	---	143/9U61_30/0,651	143/2M_3A/30/0,7	143/2M_3A/30/0,7	143/2M_3A/30/0,7	---
	K CORRETTIVI (K1,K2,K3,K4)	---	---	0,651	0,700	0,700	0,700	---
	Sezione [mmq]	---	---	2(1x6)+(1PE6)	1(3G4)	1(3G4)	1(3G4)	---
Portata (Iz) [A]	---	---	34	28	28	28	---	

TITOLO	CODICE	2521-COL	COMMITTENTE	Colombera	FILE	2521-COLQGEN.TVCC1010	FOGLIO 1	SEGUE
Quadro generale sez. TVCC n.1	PREFISSO	QGEN.TVCC1	CO03 et CO04 - Maddalena	ELAB.	CONTR.	APPR.	10	11
Progetto impianto elettrico				DISEGNO	COMMESSA			
Schema Unifilare				QGEN.O Q-0002	2521-COL			

08/07/2021  
DATA:

Dati barratura: 400/230V - 50Hz - lcc = 1,632 kA - Id: 1 A

AL FG 12

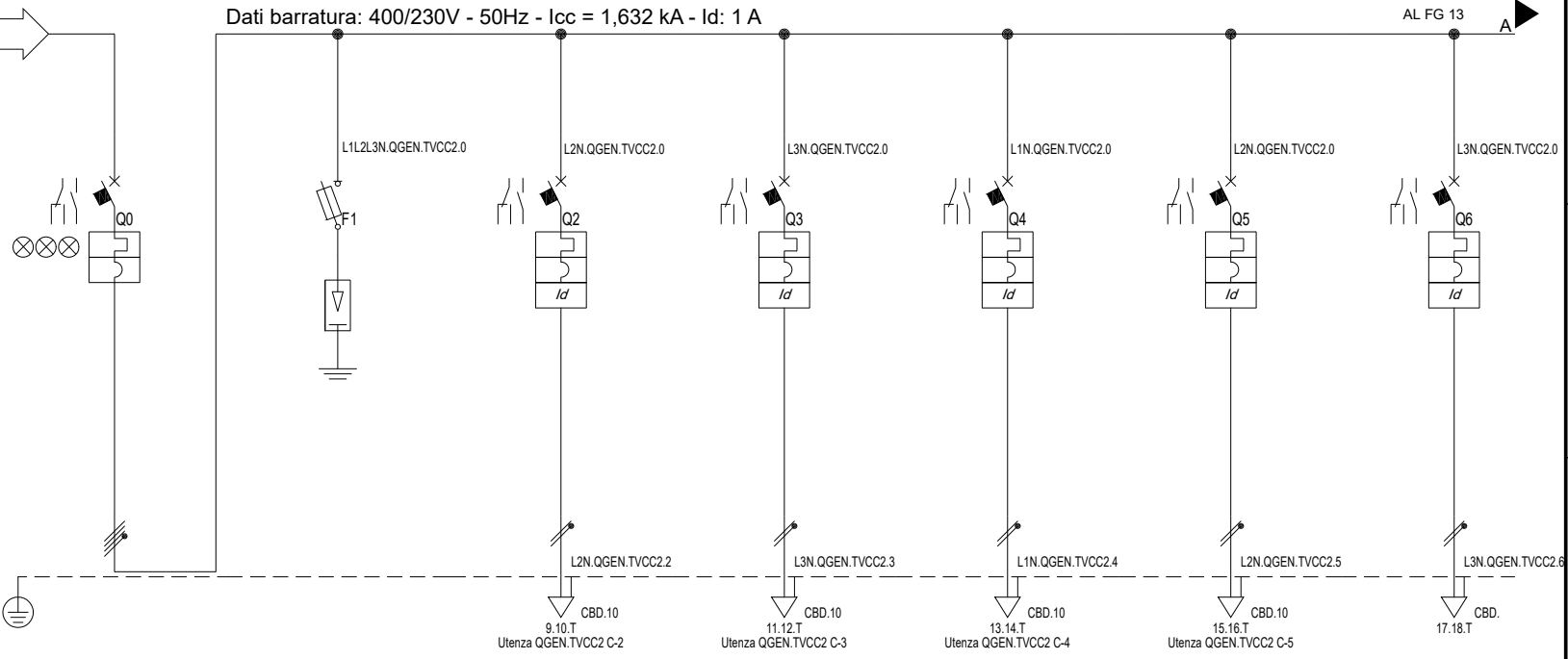


#A = APPARECCHIATURA ESISTENTE	
#C = CONDUTTURA ESISTENTE	
Prefisso quadro:	QGEN.TVCC1
Alimentazione:	Quadripolare
Ik Max [kA]:	1,683
Tensione nominale di impiego [V]:	400
Tensione di isolamento nominale[V]:	
Frequenza [Hz]:	50
Corrente ammissibile 1 s [kA]:	4,5
Grado di protezione IP:	---
Codice:	2521-COL

Sigla utenza	QGEN.TVCC1 C-7						
Descrizione	Disponibile						
POTENZA CONTEMPORANEA [kW]	0						
CORRENTE (Ib) [A]	0						
CosFi	---						
COEFF. DI CONTEMPORANEITA' [%]	100						
COEFF. DI UTILIZZAZIONE [%]	100						
PROTEZIONE	Esecuzione	Esecuzione Fissa					
	Tipo interruttore	MagnetoTermicoDiff.					
	Curva	C					
	Numero poli	2 x 16					
	In max/min/Reg. [A]	---/--- / 16					
	Im max/min/Reg. [A]	---/---/160					
P.d.I. [kA]	10						
Id max/min/Reg./sec [A]/[s]	0,3 - Cl. A / 0,04						
DISTRIBUZIONE	Monofase L2+N						
CADUTA DI TENSIONE PERCENTUALE [%]	0,23						
INTERRUTTORE / CONDUTTURA (esistente)	NO / NO						
LINEA	SIGLA	---					
	LUNGHEZZA [m]	---					
	POSA	---					
	K CORRETTIVI (K1,K2,K3,K4)	---					
	Sezione [mmq]	---					
	Portata (Iz) [A]	---					

F	TITOLO	CODICE	COMMITTENTE	FILE	FOGLIO
	Quadro generale sez. TVCC n.1	2521-COL	Colombera	2521-COLQGEN.TVCC1011	11
	Progetto impianto elettrico		Canterizzazioni		12
	Schema Unifilare		CO03 et CO04 - Maddalena		
	PREFISSO		DISEGNO	COMMESSA	
	QGEN.TVCC1		QGEN.O Q-0002	2521-COL	

Da Quadro:	
Partenza:	C-0
Cavo [mm²]:	1(5G6)
Lunghezza [m]:	20
Tensione [V]:	400
Frequenza [Hz]:	50
Polarità:	Quadripolare
Tipo morsetto:	CBD.10
Numerazione morsetto:	1.2.3.4.T



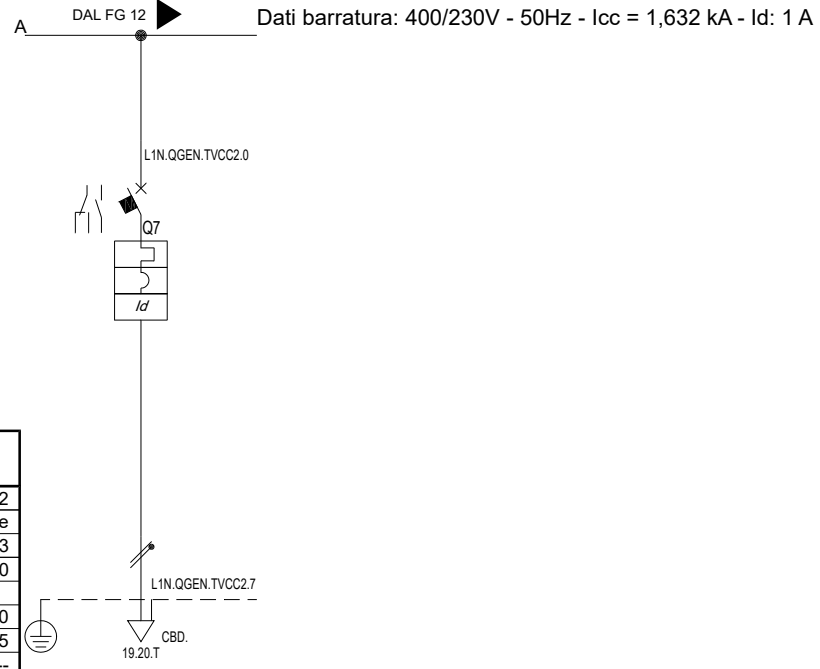
#A = APPARECCHIATURA ESISTENTE	
#C = CONDUTTURA ESISTENTE	
Prefisso quadro:	QGEN.TVCC2
Alimentazione:	Quadripolare
Ik Max [kA]:	1,683
Tensione nominale di impiego [V]:	400
Tensione di isolamento nominale[V]:	
Frequenza [Hz]:	50
Corrente ammissibile 1 s [kA]:	4,5
Grado di protezione IP:	---
Codice:	2521-COL

Sigla utenza	QGEN.TVCC2 C-0	QGEN.TVCC2 C-1	QGEN.TVCC2 C-2	QGEN.TVCC2 C-3	QGEN.TVCC2 C-4	QGEN.TVCC2 C-5	QGEN.TVCC2 C-6	
Descrizione	Generale sez. TVCC 2	SPD tipo 4+0 CL. II In 10kA 335Vac <1,5kV	Dorsale TVCC n.2 FM.TVCC.2	Dorsale fm rack alim. 2	Dorsale fm control room alim.2	Dorsale fm locale apparati alim.2	Disponibile	
POTENZA CONTEMPORANEA [kW]	4,3	0	0,3	1,5	1	1,5	0	
CORRENTE (Ib) [A]	8,204	0	1,367	6,837	4,558	6,837	0	
CosFi	0,95	---	0,95	0,95	0,95	0,95	---	
COEFF. DI CONTEMPORANEITA' [%]	100	100	100	100	100	100	100	
COEFF. DI UTILIZZAZIONE [%]	100	100	100	100	100	100	100	
PROTEZIONE	Esecuzione	Esecuzione Fissa	Esecuzione Fissa	Esecuzione Fissa	Esecuzione Fissa	Esecuzione Fissa	Esecuzione Fissa	
	Tipo interruttore	MagnetoTermico	Fusibile+Limitatore SPD	MagnetoTermicoDiff.	MagnetoTermicoDiff.	MagnetoTermicoDiff.	MagnetoTermicoDiff.	
	Curva	B	gL	C	C	C	C	
	Numero poli	4 x 25	4 x 125	2 x 16	2 x 16	2 x 16	2 x 16	2 x 16
	In max/min/Reg. [A]	---/--- / 25	---/--- / 125	---/--- / 16	---/--- / 16	---/--- / 16	---/--- / 16	---/--- / 16
Im max/min/Reg. [A]	---/---/120	---/---/560	---/---/160	---/---/160	---/---/160	---/---/160	---/---/160	
P.d.I. [kA]	10	50	10	10	10	10	10	
Id max/min/Reg./sec [A]/[s]	--- / ---	--- / ---	0,3 - Cl. A / 0,04	0,3 - Cl. A / 0,04	0,3 - Cl. A / 0,04	0,3 - Cl. A / 0,04	0,3 - Cl. A / 0,04	
DISTRIBUZIONE	Quadripolare	Quadripolare	Monofase L2+N	Monofase L3+N	Monofase L1+N	Monofase L2+N	Monofase L3+N	
CADUTA DI TENSIONE PERCENTUALE [%]	0,23	0,23	2,02	0,65	0,51	0,65	0,23	
INTERRUTTORE / CONDUTTURA (esistente)	NO / NO	NO / NO	NO / NO	NO / NO	NO / NO	NO / NO	NO / NO	
LINEA	SIGLA	---	---	FG16R16	FG16R16	FG16R16	FG16R16	
	LUNGHEZZA [m]	---	---	500	20	20	---	
	POSA	---	---	143/9U61_30/0,651	143/9U61_30/0,651	143/9U61_30/0,651	143/9U61_30/0,651	
	K CORRETTIVI (K1,K2,K3,K4)	---	---	0,651	0,651	0,651	0,651	
	Sezione [mmq]	---	---	2(1x6)+(1PE6)	2(1x6)+(1PE6)	2(1x6)+(1PE6)	2(1x6)+(1PE6)	
Portata (Iz) [A]	---	---	34	34	34	34		

TITOLO	CODICE	2521-COL	COMMITTENTE	Colombera	FILE	2521-COLQGEN.TVCC2012	FOGLIO 1	SEGUE
Quadro generale sez. TVCC n.2					ELAB.	CONTR.	APPR.	12 13
Progetto impianto elettrico				Canterizzazioni	DISEGNO	COMMESSA		
Schema Unifilare	PREFISSO	QGEN.TVCC2		CO03 et CO04 - Maddalena	QGEN.O Q-0002	2521-COL		



08/07/2021  
DATA:



#A = APPARECCHIATURA ESISTENTE	
#C = CONDUTTURA ESISTENTE	
Prefisso quadro:	QGEN.TVCC2
Alimentazione:	Quadripolare
Ik Max [kA]:	1,683
Tensione nominale di impiego [V]:	400
Tensione di isolamento nominale[V]:	
Frequenza [Hz]:	50
Corrente ammissibile 1 s [kA]:	4,5
Grado di protezione IP:	---
Codice:	2521-COL

Sigla utenza	QGEN.TVCC2 C-7						
Descrizione	Disponibile						
POTENZA CONTEMPORANEA [kW]	0						
CORRENTE (Ib) [A]	0						
CosFi	---						
COEFF. DI CONTEMPORANEITA' [%]	100						
COEFF. DI UTILIZZAZIONE [%]	100						
PROTEZIONE	Esecuzione	Esecuzione Fissa					
	Tipo interruttore	MagnetoTermicoDiff.					
	Curva	C					
	Numero poli	2 x 16					
	In max/min/Reg. [A]	---/--- / 16					
	Im max/min/Reg. [A]	---/---/160					
P.d.I. [kA]	10						
Id max/min/Reg./sec [A]/[s]	0,3 - Cl. A / 0,04						
DISTRIBUZIONE	Monofase L1+N						
CADUTA DI TENSIONE PERCENTUALE [%]	0,23						
INTERRUTTORE / CONDUTTURA (esistente)	NO / NO						
LINEA	SIGLA	---					
	LUNGHEZZA [m]	---					
	POSA	---					
	K CORRETTIVI (K1,K2,K3,K4)	---					
	Sezione [mmq]	---					
Portata (Iz) [A]	---						

F	TITOLO	CODICE	COMMITTENTE	FILE	FOGLIO
	Quadro generale sez. TVCC n.2	2521-COL	Colombera	2521-COLQGEN.TVCC2013	13
	Progetto impianto elettrico		Cantierizzazioni	ELAB.	CONTR.
	Schema Unifilare	PREFISSO	CO03 et CO04 - Maddalena	APPR.	
		QGEN.TVCC2		DISEGNO	COMMESSA
				QGEN.O Q-0002	2521-COL

A

A

B

B

C

C

D

D

E

E

F

F

# SCHEMI UNIFILARI

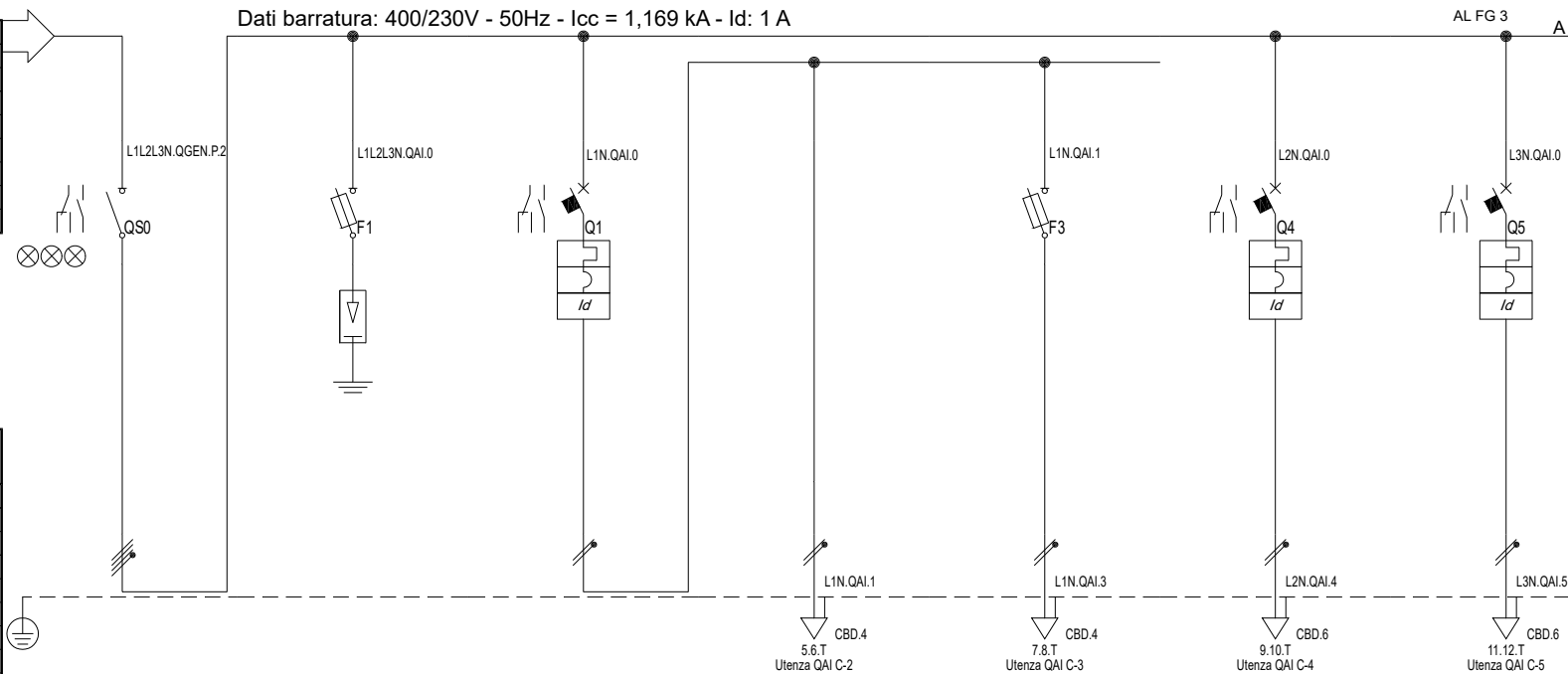
Nelle pagine seguenti sono riportati gli schemi unifilari dei quadri elettrici presenti nell'impianto

NOTA:

TITOLO <b>Quadro servizi antincendio</b>			CODICE		COMMITTENTE <b>Colombera</b>		FILE <b>2521-COLQAI001</b>	FOGLIO 1	SEGUE 2
Progetto impianto elettrico					Cantierizzazioni		ELAB.	CONTR.	APPR.
Schema Unifilare			PREFIXO		CO03 et CO04 - Maddalena		DISEGNO <b>QAI Q-0003</b>	COMMESSA <b>2521-COL</b>	

Da Quadro:	QGEN.P
Partenza:	QGEN.P C-2
Cavo [mm²]:	1(5G10)
Lunghezza [m]:	100
Tensione [V]:	400
Frequenza [Hz]:	50
Polarità:	Quadripolare
Tipo morsetto:	CBD.16
Numerazione morsetto:	1.2.3.4.T

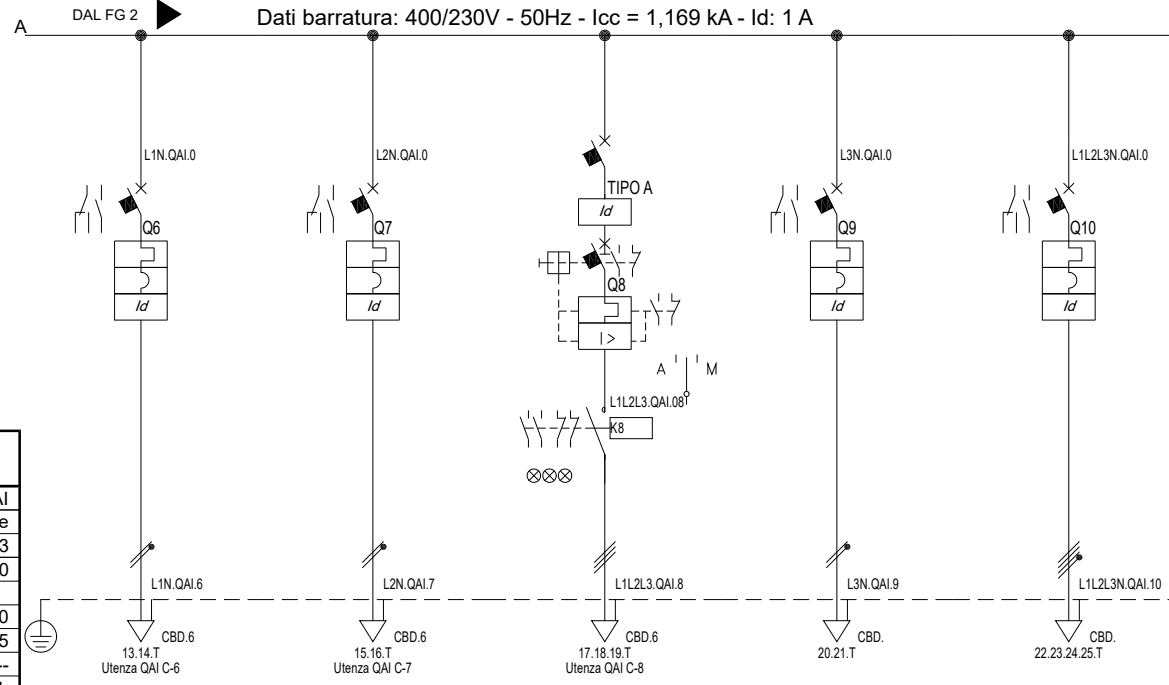
Dati barratura: 400/230V - 50Hz - Icc = 1,169 kA - Id: 1 A



#A = APPARECCHIATURA ESISTENTE	
#C = CONDUTTURA ESISTENTE	
Prefisso quadro:	QAI
Alimentazione:	Quadripolare
I <sub>k</sub> Max [kA]:	1,173
Tensione nominale di impiego [V]:	400
Tensione di isolamento nominale[V]:	50
Frequenza [Hz]:	50
Corrente ammissibile 1 s [kA]:	4,5
Grado di protezione IP:	---
Codice:	2521-COL

Sigla utenza	QAI C-0	QGEN.P C-1	QAI C-1	QAI C-2	QAI C-3	QAI C-4	QAI C-5	
Descrizione	Generale	SPD tipo 4+0 CL. II	Dorsale illuminazione	Dorsale	Dorsale	Dorsale fm	Dorsale fm	
POTENZA CONTEMPORANEA [kW]	8,2	0	0,6	0,5	0,1	1,5	3	
CORRENTE (I <sub>b</sub> ) [A]	15	0	2,735	2,279	0,456	6,837	14	
CosFi	0,95	---	0,95	0,95	0,95	0,95	0,95	
COEFF. DI CONTEMPORANEITA' [%]	100	100	100	100	100	100	100	
COEFF. DI UTILIZZAZIONE [%]	100	100	100	100	100	100	100	
PROTEZIONE	Esecuzione	Esecuzione Fissa	Esecuzione Fissa	---	Esecuzione Fissa	Esecuzione Fissa	Esecuzione Fissa	
	Tipo interruttore	Sezionatore	Fusibile+Limitatore SPD	MagnetoTermicoDiff.	No Protezione	Fusibile	MagnetoTermicoDiff.	MagnetoTermicoDiff.
	Curva	---	gL	C	---	gL	C	C
	Numero poli	4 x 32	4 x 125	2 x 10	---	2 x 20	2 x 16	2 x 16
	In max/min/Reg. [A]	---/--- / 32	---/--- / 125	---/--- / 10	---/--- / ---	---/--- / 10	---/--- / 16	---/--- / 16
Im max/min/Reg. [A]	---/---/---	---/---/560	---/---/100	---/---/---	---/---/27	---/---/160	---/---/160	
P.d.l. [kA]	---	50	10	---	50	10	10	
Id max/min/Reg./sec [A]/[s]	--- / ---	--- / ---	0,03 - Cl. AC / 0,04	--- / ---	--- / ---	0,03 - Cl. AC / 0,04	0,03 - Cl. AC / 0,04	
DISTRIBUZIONE	Quadripolare	Quadripolare	Monofase L1+N	Monofase L1+N	Monofase L1+N	Monofase L2+N	Monofase L3+N	
CADUTA DI TENSIONE PERCENTUALE [%]	1,48	1,48	1,53	1,67	1,56	2,08	2,73	
INTERRUTTORE / CONDUTTURA (esistente)	NO / NO	NO / NO	NO / NO	NO / NO	NO / NO	NO / NO	NO / NO	
LINEA	SIGLA	---	---	---	FG16OR16	FG16OR16	FG16OR16	FG16OR16
	LUNGHEZZA [m]	---	---	---	10	20	20	20
	POSA	---	---	---	143/2M_3A/30/0,7	143/2M_3A/30/0,7	143/2M_3A/30/0,7	143/2M_3A/30/0,7
	K CORRETTIVI (K1,K2,K3,K4)	---	---	---	0,700	0,700	0,700	0,700
	Sezione [mmq]	---	---	---	1(3G2,5)	1(3G2,5)	1(3G4)	1(3G4)
Portata (I <sub>z</sub> ) [A]	---	---	---	21	21	28	28	

<b>Quadro servizi antincendio</b> Progetto impianto elettrico Schema Unifilare	CODICE <b>2521-COL</b>  PREFISSO <b>QAI</b>	COMMITTENTE <b>Colombera</b> Cantierizzazioni CO03 et CO04 - Maddalena	FILE <b>2521-COLQAI002</b>	FOGLIO 1 SEGUE 3	
			ELAB.	CONTR.	APPR.
			DISEGNO <b>QAI Q-0003</b>		COMMESSA <b>2521-COL</b>



#A = APPARECCHIATURA ESISTENTE	
#C = CONDUTTURA ESISTENTE	
Prefisso quadro:	QAI
Alimentazione:	Quadripolare
Ik Max [kA]:	1,173
Tensione nominale di impiego [V]:	400
Tensione di isolamento nominale[V]:	
Frequenza [Hz]:	50
Corrente ammissibile 1 s [kA]:	4,5
Grado di protezione IP:	---
Codice:	2521-COL

Sigla utenza	QAI C-6	QAI C-7	QAI C-8	QAI C-9	QAI C-10			
Descrizione	Dorsale fm motopompa	Dorsale fm pompa jockey	Dorsale fm pompa centrifuga	Disponibile	Disponibile			
POTENZA CONTEMPORANEA [kW]	0,5	1,5	1,1	0	0			
CORRENTE (Ib) [A]	2,279	6,837	1,671	0	0			
CosFi	0,95	0,95	0,95	---	---			
COEFF. DI CONTEMPORANEITA' [%]	100	100	100	100	100			
COEFF. DI UTILIZZAZIONE [%]	100	100	100	100	100			
PROTEZIONE	Esecuzione	Esecuzione Fissa	Esecuzione Fissa	Esecuzione Fissa	Esecuzione Fissa			
	Tipo interruttore	MagnetoTermicoDiff.	MagnetoTermicoDiff.	MagnetoTermicoDiff.	MagnetoTermicoDiff.			
	Curva	C	C	D	C	C		
	Numero poli	2 x 16	2 x 16	3 x 16	2 x 16	4 x 16		
	In max/min/Reg. [A]	---/--- / 16	---/--- / 16	---/--- / 16	---/--- / 16	---/--- / 16		
	Im max/min/Reg. [A]	---/---/160	---/---/160	---/---/224	---/---/160	---/---/160		
P.d.l. [kA]	10	10	10	10	6			
Id max/min/Reg./sec [A]/[s]	0,3 - Cl. A / 0,04	0,3 - Cl. A / 0,04	0,3 - Cl. A / 0,04	0,03 - Cl. AC / 0,04	0,03 - Cl. AC / 0,04			
DISTRIBUZIONE	Monofase L1+N	Monofase L2+N	Tripolare	Monofase L3+N	Quadripolare			
CADUTA DI TENSIONE PERCENTUALE [%]	1,68	2,08	1,55	1,48	1,48			
INTERRUTTORE / CONDUTTURA (esistente)	NO / NO	NO / NO	NO / NO	NO / NO	NO / NO			
LINEA	SIGLA	FG16OR16	FG16OR16	FG16OR16	---	---	---	
	LUNGHEZZA [m]	20	20	20	---	---	---	
	POSA	143/2M_3A/30/0,7	143/2M_3A/30/0,7	143/8M61_30/0,697	---	---	---	
	K CORRETTIVI (K1,K2,K3,K4)	0,700	0,700	0,697	---	---	---	
	Sezione [mmq]	1(3G4)	1(3G4)	1(4G4)	---	---	---	
	Portata (Iz) [A]	28	28	22	---	---	---	

<b>F</b> TITOLO <b>Quadro servizi antincendio</b> Progetto impianto elettrico Schema Unifilare	CODICE <b>2521-COL</b>  PREFISSO <b>QAI</b>	COMMITTENTE <b>Colombera</b> Cantierizzazioni CO03 et CO04 - Maddalena	FILE <b>2521-COLQAI003</b>	FOGLIO   SEGUE 3   -		
			ELAB.	CONTR.	APPR.	
			DISEGNO <b>QAI Q-0003</b>		COMMESSA <b>2521-COL</b>	