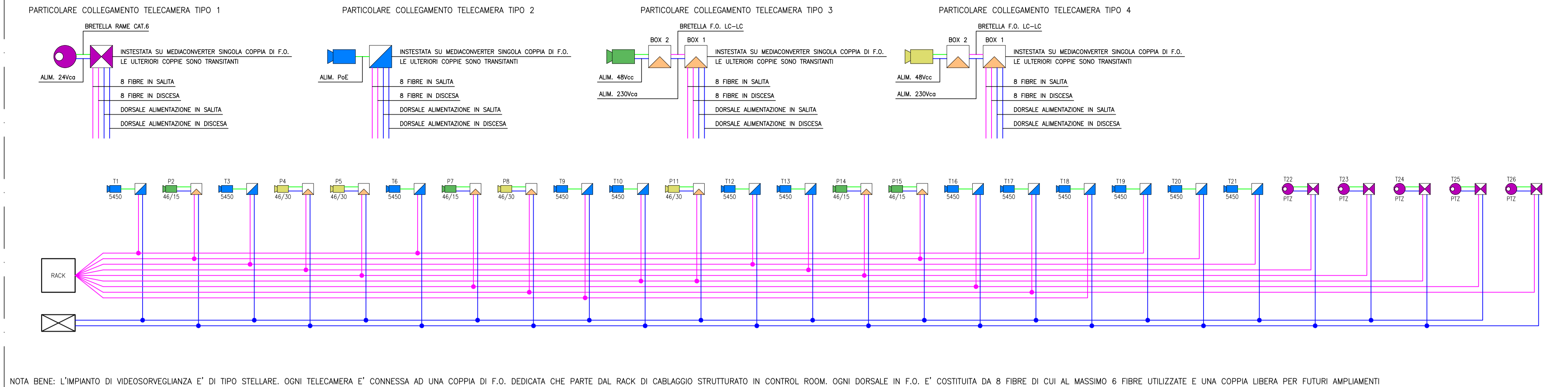


SCHEMA A BLOCCHI IMPIANTO DI VIDEOSORVEGLIANZA

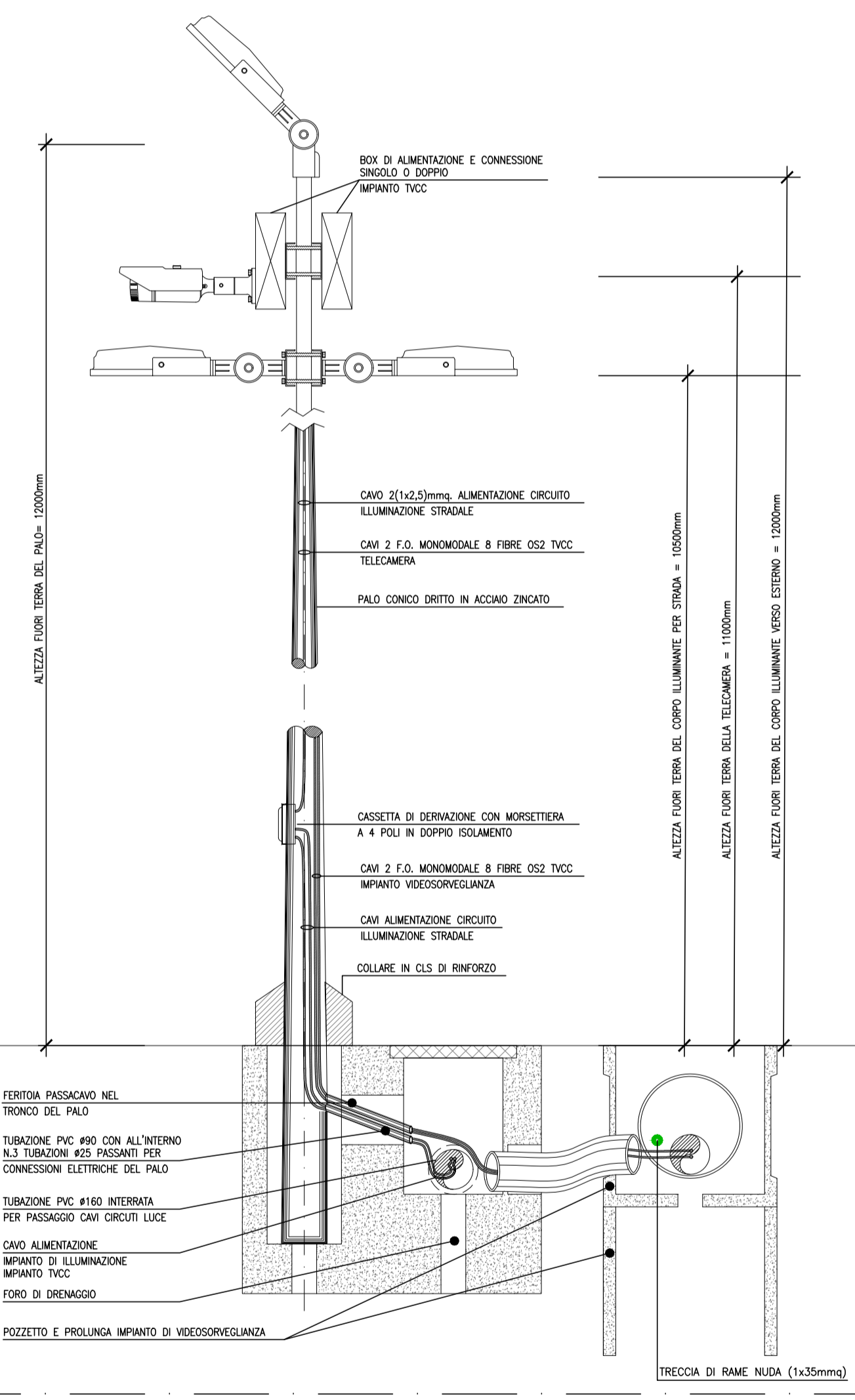


NOTA BENE: L'IMPIANTO DI VIDEOSORVEGLIANZA E' DI TIPO STELLARE. OGNI TELECAMERA E' CONNESSA AD UNA COPPIA DI F.O. DEDICATA CHE PARTE DAL RACK DI CABLAGGIO STRUTTURATO IN CONTROL ROOM. OGNI DORSALE IN F.O. E' COSTITUITA DA 8 FIBRE DI CUI AL MASSIMO 6 FIBRE UTILIZZATE E UNA COPPIA LIBERA PER FUTURI AMPLIAMENTI

LEGENDA SIMBOLI

- QUADRO ELETTRICO DI DISTRIBUZIONE
RACK DI CABLAGGIO STRUTTURATO
QUADRETTI PER TELECAMERA TIPO 1 COSTITUITO DA:
- SEZIONATORE 2x16A
- ALIMENTAZIONE 24Vdc >3A (fornito con telecomera speed dome);
- CASSETTO OTTICO CON ALMENO 8 PORTE;
- BRETTELLA ALIMENTAZIONE ELETTRICA 24Vdc 1m;
- MEDIA CONVERTER FO/UTP CON SFP TIPO LC (fornito in dotazione impianto TVCC);
- BRETTELLA UTP CAT.6 1m.

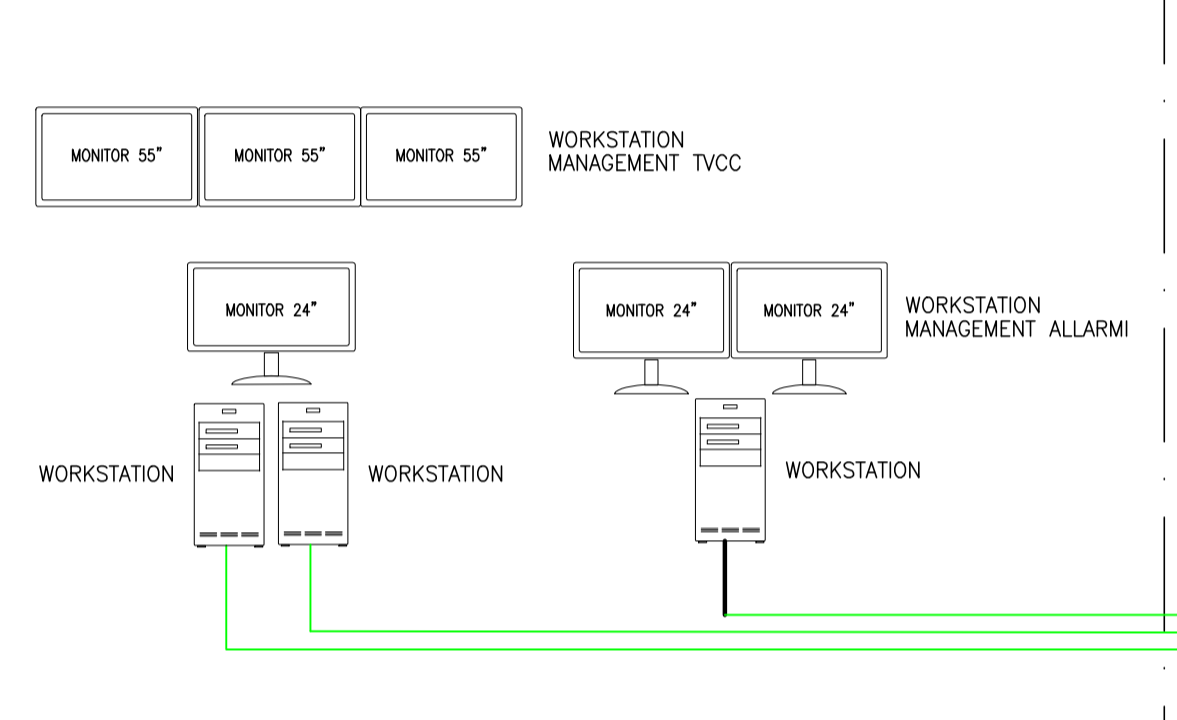
PARTICOLARE PALO DI ILLUMINAZIONE E VIDEOSORVEGLIANZA - SCALA 1:20



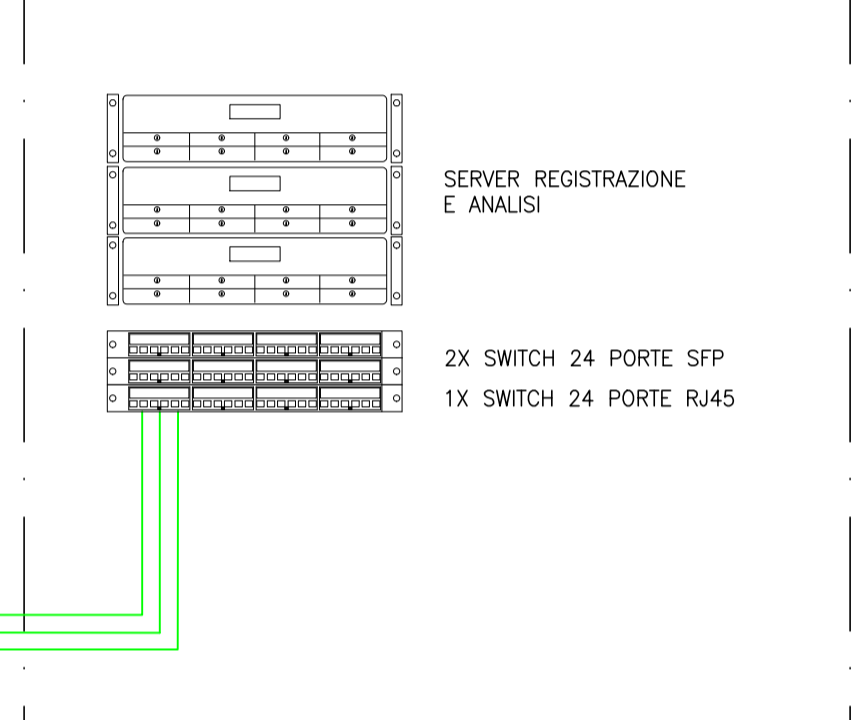
TELECAMERA TIPO 1 TELECAMERA TIPO 2



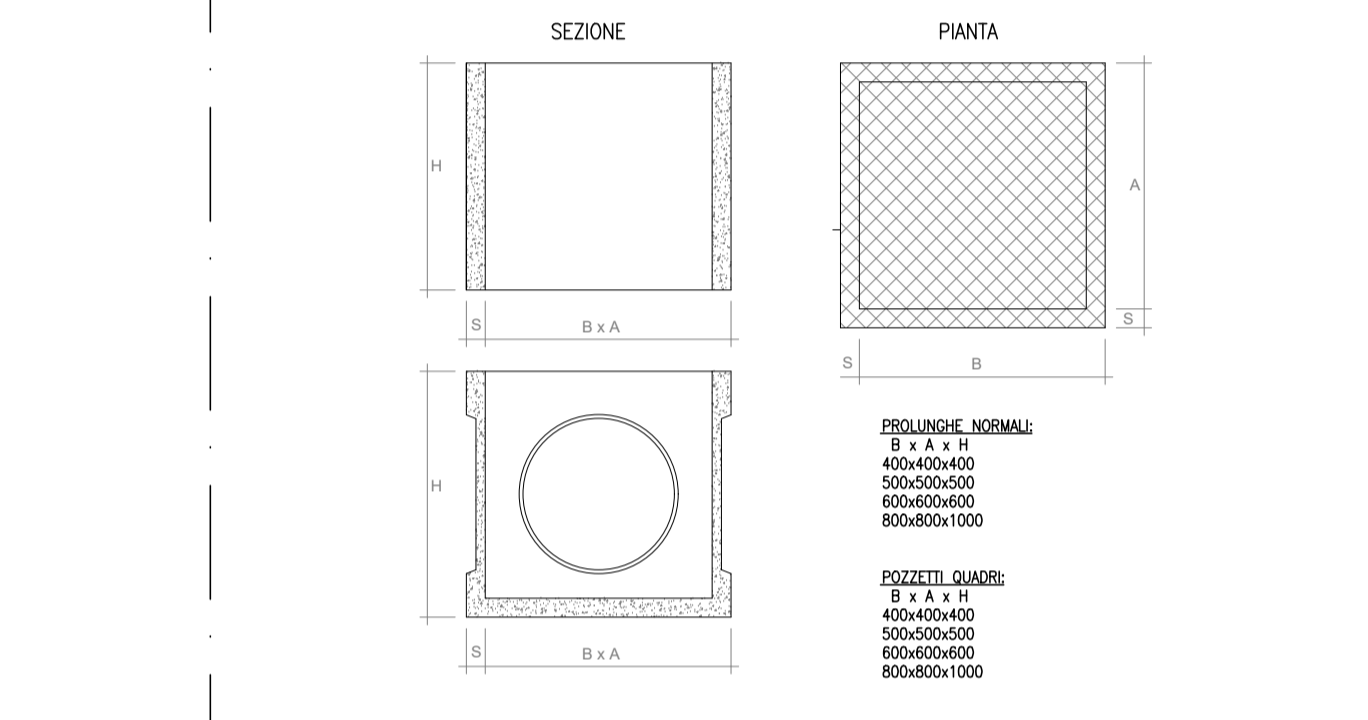
CONTROL ROOM



SERVER ROOM CENTRO STELLA



PARTICOLARE POZZETTO E PROLUNGHE



CARATTERISTICHE TELECAMERE - MADDALENA

Table with columns: No., Name, Description, Distance (m), Scene width(m), Installation height(m), Density(pixel).

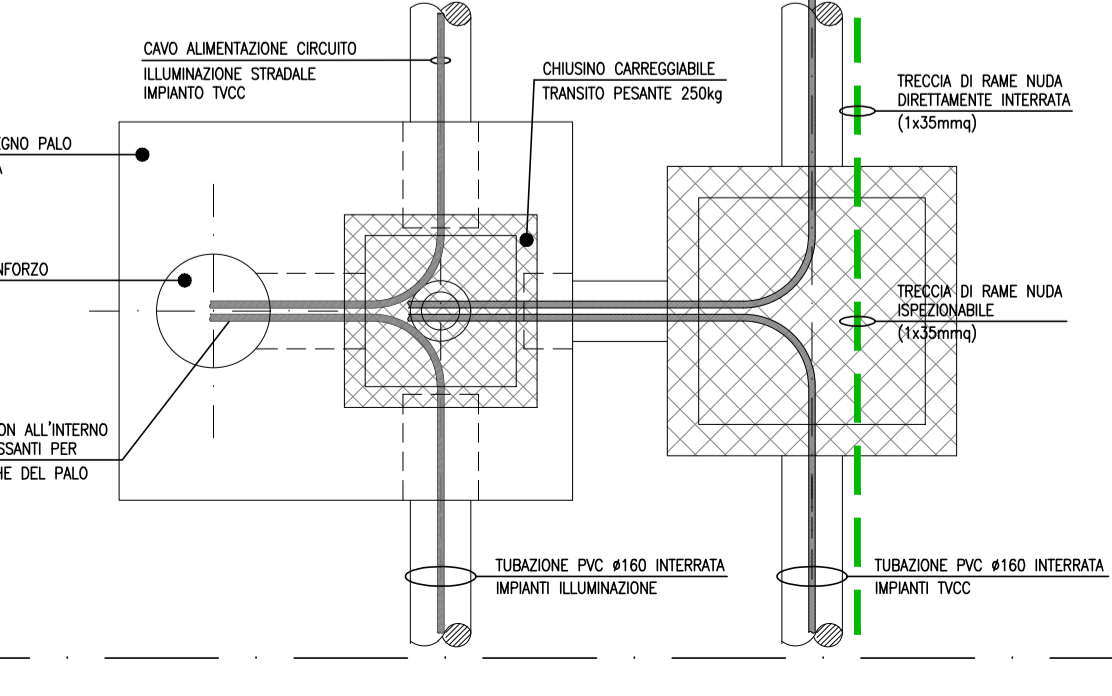
DIMENSIONAMENTO HDD - MADDALENA

HDD-Calculation: Data table with columns: No., Name, Description, Resolution, Compression, Image's Quality, Movement and Complexity, Recording holiday, Recording days, Bitrate (Mbit/s), Memory per camera (GB), Quantity cameras, Memory total (GB) Info.

ELABORATI DI RIFERIMENTO

- 040_2080910_CN24_A_1_E_RE_GN_1001_Relazione illustrativa cantiere Maddalena e Area Colombiana
040_2080910_CN24_A_1_E_PL_GN_1000_Planimetria area di cantiere
040_2080910_CN24_A_3_E_PL_GN_1040_Massoneria Est - Scopoliere di sostegno n° 1 rilevato - Planimetria e sezioni

PARTICOLARE POZZETTO ILLUMINAZIONE - SCALA 1:20



LEGENDA MATERIALE TELECAMERE

- TELECAMERA TIPO 1: SPEED DOME PTZ 36X CON ZOOM OTTICO E ILLUMINATORE IR FINO A 500M
SENZORE: SENSIBILITA' DAY & NIGHT IR CUT FILTER LASER DISTANCE 500m FOCAL LENGTH 30mm F2.0/270mm, 36X OPTICAL APERTURE RANGE F1.5 TO F4.5 SHUTTERTIME 1/1 S TO 1/30,000S

- TELECAMERA TIPO 2: ULTRA HIGH DEFINITION, 8 MP, 2160P/30, H.265, GIORNO/NOTTE, WOR, AI/VCA, ILLUMINATORE IR
RESOLUZIONE: 128 PX/M FINO A 163M CON CUSTODIA BOX
SENZORE: 4 SENZORI - 25MP
SENSIBILITA': 0.01 LUX
CAMPO VISIVO: CAMPO DI VISTA ORIZZONTALE 15° CAMPO DI VISTA VERTICALE 24°

Project information block for 'NOUVELLE LIGNE LYON TURIN' including project name, scale (1:50/1:20), status (A/P), and contact details for G. Ing. Ingegneria Geotecnica s.r.l.