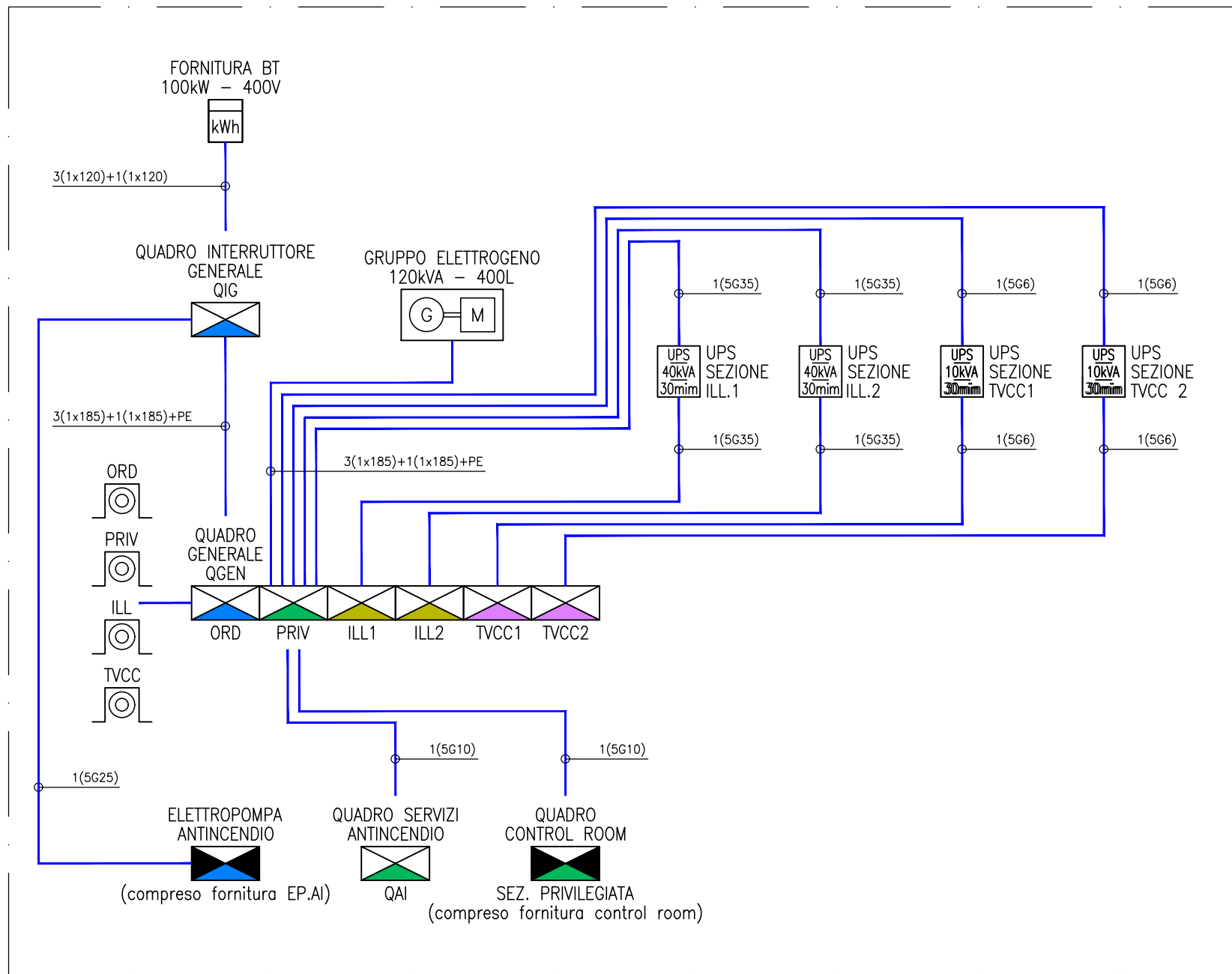


SCHEMA A BLOCCHI DISTRIBUZIONE ELETTRICA PRIMARIA



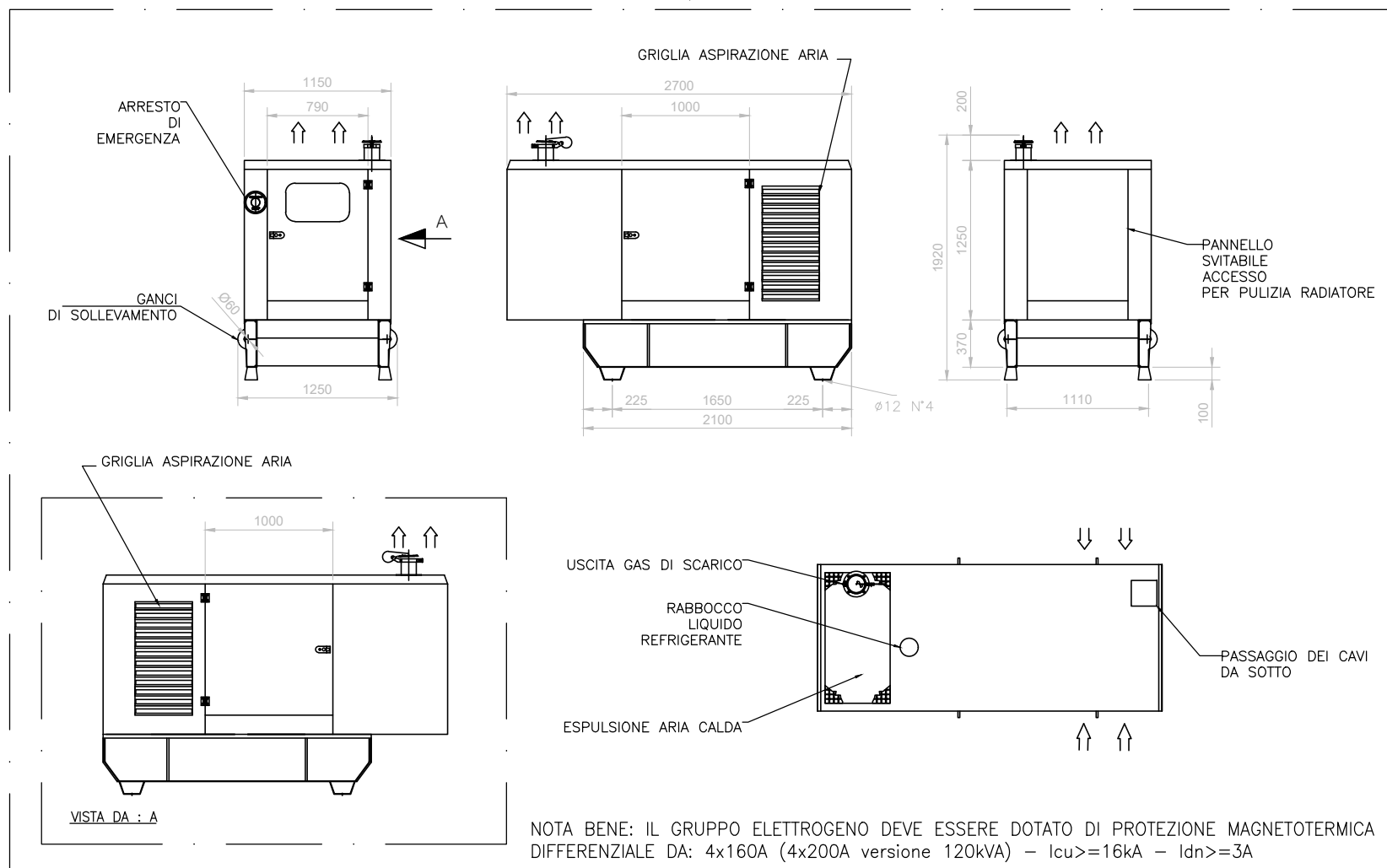
ELABORATI DI RIFERIMENTO

- 100_2080910_CN23_F_4_E_RE_GN_2001_ Area industriale di Salbertrand e Susa - Relazione tecnico-illustrativa
- 100_2080910_CN23_F_4_E_PL_GN_2003_ Area industriale di Salbertrand - Planimetria
- 100_2080910_CN23_F_4_E_SE_GN_2005_ Area industriale di Salbertrand - Sezioni trasversali
- 100_2080910_CN23_F_4_E_RE_IM_2201_ Relazione illustrativa e di calcolo impianti elettrici - Salbertrand
- 100_2080910_CN23_F_4_E_RE_IM_2202_ Relazione di calcolo illuminotecnica - Salbertrand
- 100_2080910_CN23_F_4_E_RE_IM_2203_ Particolari pali di illuminazione
- 100_2080910_CN23_F_4_E_RE_IM_2204_ Carpenteria e armatura plinti e opere di sostegno pali e torri faro
- 100_2080910_CN29_F_4_E_RE_IM_2205_ Relazione di calcolo opere di sostegno
- 100_2080910_CN23_F_4_E_RE_IM_2207_ Schema a blocchi distribuzione elettrica - Salbertrand
- 100_2080910_CN23_F_4_E_SH_IM_2209_ Layout cabina elettrica - Salbertrand
- 100_2080910_CN23_F_4_E_RE_IM_2211_ Particolare rete di terra - Salbertrand
- 100_2080910_CN23_F_4_E_RE_IM_2212_ Relazione di calcolo illuminotecnica - Salbertrand
- 100_2080910_CN23_F_4_E_PL_SU_2501_ Salbertrand Planimetria impianto di illuminazione e videosorveglianza tav. 1
- 100_2080910_CN23_F_4_E_PL_SU_2502_ Salbertrand Planimetria impianto di illuminazione e videosorveglianza tav. 2
- 100_2080910_CN23_F_41_E_PL_SU_2503_ Salbertrand Planimetria impianto di illuminazione e videosorveglianza tav. 3
- 100_2080910_CN23_F_4_E_PL_SU_2504_ Salbertrand Planimetria impianto di illuminazione e videosorveglianza tav. 4
- 100_2080910_CN23_F_4_E_PL_SU_2505_ Salbertrand Planimetria impianto di illuminazione e videosorveglianza tav. 5
- 100_2080910_CN23_F_4_E_PL_SU_2506_ Salbertrand Planimetria cavidotti tav. 1
- 100_2080910_CN23_F_4_E_PL_SU_2507_ Salbertrand Planimetria cavidotti tav. 2
- 100_2080910_CN23_F_4_E_PL_SU_2508_ Salbertrand Planimetria cavidotti tav. 3
- 100_2080910_CN23_F_4_E_PL_SU_2509_ Salbertrand Planimetria cavidotti tav. 4
- 100_2080910_CN23_F_4_E_PL_SU_2510_ Salbertrand Planimetria cavidotti tav. 5
- 100_2080910_CN23_F_4_E_SH_SU_2511_ Schemi elettrici - Salbertrand
- 100_2080910_CN23_F_4_E_SH_SU_2512_ Schema a blocchi impianto di videosorveglianza - Salbertrand

LEGENDA SIMBOLI

- CONTATORE DI ENERGIA ELETTRICA
- QUADRO ELETTRICO DI DISTRIBUZIONE
- QUADRO ELETTRICO BORDO MACCHINA (fornitura non compresa nella categoria impianti elettrici)
- PULSANTE DI SGANCIO DELL'ALIMENTAZIONE ELETTRICA ENTRO QUADRETTO CON VETRO FRANGIBILE
- GRUPPO ELETTROGENO DA 100kVA o 120kVA CON SERBATOIO INTEGRATO DA 500L DIMENSIONATO PER UN'AUTONOMIA PARI A 24h A PIENO CARICO. COMPRESIVO DI BOX ESTERNO DI PROTEZIONE, CONFORME ALLA NORMA ISO 8528-12 PER FUNZIONAMENTO CON SORGENTE DI SICUREZZA.
- GRUPPO DI CONTINUITA' PER SERVIZI DI SICUREZZA A SERVIZIO DELL'ILLUMINAZIONE O TVCC, CONFORME A NORMATIVA EN 50171 E EN 50172. TENSIONE NOMINALE IN INGRESSO 400V E USCITA 400V. POTENZA COMPLESSIVA E AUTONOMIA INDICATI NEL SIMBOLO GRAFICO. COMPRESIVO DI INTERFACCIA CONTATTI PULITI E INTERFACCIA DI COMUNICAZIONE MODBUS TCP
- SEZIONE ORDINARIA
- SEZIONE PRIVILEGIATA
- SEZIONE ILLUMINAZIONE - RETE DI CONTINUITA'
- SEZIONE TVCC - RETE DI CONTINUITA'

GRUPPO ELETTROGENO 100kVA / 120kVA - 400L - SCALA 1:50



TUNNEL EURALPIN LYON TURIN

SENSIBILITÀ DEL DOCUMENTO / SENSIBILITÉ DEL DOCUMENTO

NON SENSIBILE		SENSIBILE	
<input checked="" type="checkbox"/> SSI-C0	<input type="checkbox"/> SSI-C1	<input checked="" type="checkbox"/> SSI-C2	<input type="checkbox"/> SSI-C3
Public	Restre	Confidentiel	Secrète

NOUVELLE LIGNE LYON TURIN - NUOVA LINEA TORINO LIONE
PARTIE COMMUNE FRANCO-ITALIENNE - PARTE COMUNE ITALO-FRANCESE
CUP C11J05000030001

ÉTUDES D'EXECUTION - PROGETTO ESECUTIVO
Élaboration des études d'exécution unitaire des ouvrages nécessaires à la réalisation des installations des chantiers opérationnels aux travaux du 1er lot constructif
Attività di progettazione esecutiva unitaria delle opere necessarie alla realizzazione delle cantierizzazioni dei Cantieri operativi relativi ai lavori del 1° Lotto Costruttivo

CHANTIERS - CO10 - SALBERTRAND ET SUSA - Equipements électriques généraux
Schéma de principe de la distribution électrique - Salbertrand

CANTIERIZZAZIONI - CO10 - SALBERTRAND SUSA - Impianti elettrici generali
Schema a blocchi distribuzione elettrica - Salbertrand

Indice	Date / Data	Modifications / Modifiche	Etabli par / Concepito da	Vérifié par / Controllato da	Autorisé par / Autorizzato da
0	08/07/2021	Prima emissione Première diffusion	G.LAONIGRO	G. DE PANFILIS	V. PEISINO
A	03/09/2021	Revisione a seguito commenti TELT Revision suite aux commentaires TELT	G.LAONIGRO	G. DE PANFILIS	V. PEISINO
B	02/11/2021	Revisione a seguito commenti TELT Revision suite aux commentaires TELT	G.LAONIGRO	G. DE PANFILIS	V. PEISINO
C	25/11/2021	Revisione a seguito commenti TELT Revision suite aux commentaires TELT	G.LAONIGRO	G. DE PANFILIS	V. PEISINO

1002080910CN23F4	ESHIM2207C								
Cantiere Operativo Chantier Opérationnel	Contratto Contrat	Opera Ouvrage	Tratto Section	Parte Partie	Fase Phase	Tipo documento Type de document	Oggetto Objet	Numero documento Numéro de document	Indice Index

I. G. INGEGNERIA GEOTECNICA s.r.l.
 Dott. Ing. Valter PEISINO
 ORDINE DEGLI INGEGNERI
 DELLA PROVINCIA DI CUNEO
 n° 753

IL PROGETTISTA/LE DESIGNER
IG INGEGNERIA GEOTECNICA s.r.l.
 C.so Montevochio, 50 - 10129 Torino
 Tel. (011) 5611811 / fax (011) 5620568
 e-mail: ig@inggeotecnica.com
 Valter PEISINO Ingegnere

L'APPALTATORE/L'ENTREPRENEUR

SCALA / ÉCHELLE

Indirizzo / Adresse GED

IL DIRETTORE DEI LAVORI/LE MAÎTRE D'OEUVRE

TELT sas - Savoie Technolac - Bâtiment "Homère" -
 13 allée du Lac de Constance - 73370 LE BOURGET DU LAC (France)
 Tél.: +33 (0)4.79.68.56.50 - Fax: +33 (0)4.79.68.56.75
 RCS Chambéry 439 556 952 - TVA FR 03439556952
 Propriété TELT Tous droits réservés
 Propriété réservés

