



Sensibilité du document / Sensibilità del documento			
NON SENSIBLE		SENSIBLE	
<input checked="" type="checkbox"/> SSI-CO Publique Pubblica	<input type="checkbox"/> SSI-C1 Réserve Riservato	<input type="checkbox"/> SSI-C2 Confidentielle Confidenziale	<input type="checkbox"/> SSI-C3 Secrète Segreta

**NOUVELLE LIGNE LYON TURIN – NUOVA LINEA TORINO LIONE
PARTIE COMMUNE FRANCO-ITALIENNE – PARTE COMUNE ITALO-FRANCESE
CUP C11J05000030001**

ÉTUDES D'EXECUTION – PROGETTO ESECUTIVO

Élaboration des études d'exécution unitaire des ouvrages nécessaires à la réalisation des installations des chantiers opérationnels aux travaux du 1er lot constructif

Attività di progettazione esecutiva unitaria delle opere necessarie alla realizzazione delle cantierizzazioni dei Cantieri operativi relativi ai lavori del 1° Lotto Costruttivo

**CHANTIERS - CO10 - SALBERTRAND ET SUSA - Equipements électriques généraux
Rapport de calcul d'éclairage - Susa**

**CANTIERIZZAZIONI - CO10 - SALBERTRAND SUSA - Impianti elettrici generali
Relazione di calcolo illuminotecnica - Susa**

Indice	Date/ Data	Modifications / Modifiche	Etabli par / Elaborato da	Vérifié par / Controllato da	Autorisé par / Autorizzato da
0	08/07/2021	Première diffusion / Prima consegna	G. LAONIGRO	G. DE PANFILIS	V. PEISINO
A	03/09/2021	Revision suite aux commentaires TELT/ Revisione a seguito commenti TELT	G. LAONIGRO	G. DE PANFILIS	V. PEISINO
B	02/11/2021	Revision suite aux commentaires TELT/ Revisione a seguito commenti TELT	G. LAONIGRO	G. DE PANFILIS	V. PEISINO
C	02/11/2021	Revision suite aux commentaires TELT/ Revisione a seguito commenti TELT	G. LAONIGRO	G. DE PANFILIS	V. PEISINO

1	0	0	2	0	8	0	9	1	0	C	N	2	9	F	4
Cantieri Operativo Chantier Opérationnel				Contratto Contrat				Opera Ouvrage			Tratta Tronçon	Parte Partie			

E	R	E	I	M	2	2	0	6	C
Fase Phase	Tipo documento Type of document	Objet		Numero documento Numéro de document			Indice		

Scala / Echelle

A	P
Stato / Statut	

Il progettista / Le designer

INGEGNERIA GEOTECNICA srl
Via Assolombarda, 20 - 10127 Torino
Tel. : +39 (0)11 81 15 00 11 50 95 50
E-mail: ig@ingegneriagiotecnica.com
Valter PEISINO Ingegnere

L'appaltatore / L'entrepreneur

Il Direttore dei Lavori / Le Maître d'Oeuvre

INDICE

1	PREMESSA.....	4
2	DOCUMENTI DI RIFERIMENTO	5
3	CONDIZIONI DI PROGETTO	6
3.1	REQUISITI IMPIANTI DI ILLUMINAZIONE	6
4	ALLEGATI DI CALCOLO	9

RESUME / RIASSUNTO

Ce rapport illustre le calcul d'ingénierie éclairage de la viabilité des chantiers et des dispositifs de sécurité des chantiers des chantiers d'exploitation CO10- Susa, relatifs aux travaux de chantier de la première phase.

Il presente rapporto illustra il calcolo illuminotecnico della viabilità di cantiere e degli impianti per la security delle cantierizzazioni dei Cantieri operativi CO10–Susa, relativi alle opere di cantierizzazioni di prima fase.

1 PREMESSA

La presente Relazione fornisce gli elementi di calcolo illuminotecnico degli impianti di illuminazione della viabilità di cantiere e degli impianti per la security delle cantierizzazioni dei Cantieri operativi CO10 – Susa, relativi alle opere di cantierizzazioni di prima fase.

2 DOCUMENTI DI RIFERIMENTO

Si riportano nel seguito i principali documenti di riferimento:

- 100_2080910_CN--_A_1_E_RE_GN_2001_Area industriale di Salbertrand e Susa - Relazione tecnico-illustrativa
- 100_2080910_CN29_A_1_E_PL_GN_2010_Area industriale di Susa – Planimetria
- 100_2080910_CN29_A_1_E_SE_GN_2012_Area industriale di Susa - Sezioni trasversali
- 100_2080910_CN29_F_4_E_RE_IM_2206_Relazione di calcolo illuminotecnica – Susa
- 100_2080910_CN29_F_4_E_RE_IM_2203_Particolari pali di illuminazione
- 100_2080910_CN29_F_4_E_RE_IM_2204_Carpenteria e armatura plinti e opere di sostegno pali e torri faro
- 100_2080910_CN29_F_4_E_RE_IM_2205_Relazione di calcolo opere di sostegno
- 100_2080910_CN29_F_4_E_RE_IM_2208_Schema a blocchi distribuzione elettrica - Susa
- 100_2080910_CN29_F_4_E_SH_IM_2210_Lay-out cabina elettrica - Susa
- 100_2080910_CN29_F_4_E_RE_IM_2212_Particolare rete di terra - Susa
- 100_2080910_CN29_F_4_E_RE_IM_2213_Relazione illustrativa e di calcolo impianti elettrici - Susa
- 100_2080910_CN29_F_4_E_SH_SU_2513_Schema a blocchi impianto di videosorveglianza - Susa
- 100_2080910_CN29_F_4_E_SH_SU_2514_Schemi elettrici - Susa
- 100_2080910_CN29_F_4_E_PL_SU_2515_Susa Planimetria impianto di illuminazione e videosorveglianza tav. 6
- 100_2080910_CN29_F_4_E_PL_SU_2516_Susa Planimetria impianto di illuminazione e videosorveglianza tav. 7
- 100_2080910_CN29_F_4_E_PL_SU_2517_Susa Planimetria impianto di illuminazione e videosorveglianza tav. 8
- 100_2080910_CN29_F_4_E_PL_SU_2518_Susa Planimetria cavidotti tav. 6
- 100_2080910_CN29_F_4_E_PL_SU_2519_Susa Planimetria cavidotti tav. 7
- 100_2080910_CN29_F_4_E_PL_SU_2520_Susa Planimetria cavidotti tav. 8

3 CONDIZIONI DI PROGETTO

3.1 REQUISITI IMPIANTI DI ILLUMINAZIONE

Per la realizzazione degli impianti di illuminazione si sono prese in considerazione le prescrizioni riportate nelle norme UNI EN 11248 e UNI 13201-2.

L'impianto di illuminazione oggetto dei lavori verrà così classificato sulla base della Norma UNI 11248:2016.

Per il valore di illuminamento delle strade oggetto di intervento, si è tenuto conto della categoria di appartenenza prevista per il tipo di strade, che, come da condivisione con TELT, sono state classificate come strade con categoria illuminotecnica di ingresso:

- C4 per quelle strade con singolo corpo illuminante;
- C3: per quelle strade con doppio corpo illuminante;
- M1: per quelle strade in uscita autostradale.

Categoria C4:

- Illuminamento medio minimo mantenuto E: 10 lux
- Uo minimo mantenuto: 0,4.

Categoria C5:

- Illuminamento medio minimo mantenuto E: 15 lux
- Uo minimo mantenuto: 0,4.

Categoria M1:

- L media minima mantenuta: 2 cd x mq
- rapporto tra luminanza minima e media Uo: almeno 0,40
- uniformità longitudinale UI: almeno 0,70
- abbagliamento massimo Fti: max 10%
- illuminazione di contiguità REI: minimo 0,35.

Dal momento che non è stato previsto nessun declassamento alla categoria di progetto, gli eventuali attraversamenti pedonali non saranno oggetto di illuminazione integrativa, diversa da quella stradale (autonoma), come illustrato nel prospetto 5 dell'art. 8.4 della Norma UNI 11248:2016, allorché saranno adeguatamente segnalati e realizzati comunque in vicinanza ai corpi illuminanti.

Tutti i corpi illuminanti devono garantire un'adeguata protezione contro l'inquinamento luminoso, ossia devono limitare la dispersione di luce verso l'alto. Tale fenomeno deve rispettare i limiti imposti dalla legge regionale n.31 del 2000 e s.m.i., la quale impone che non si deve avere emissione di luce al di sopra dei 90 gradi.

La legge regionale n.3 del 9 febbraio 2018 non si applica a:

- la sostituzione o il retrofitting a led di un massimo di cinque apparecchi, per i quali sono comunque impiegati dispositivi che garantiscono le disposizioni di cui all'allegato A, punto 1, lettera a);

- sorgenti di luce già strutturalmente protette: porticati, logge, gallerie e in generale quelle installazioni che per loro posizionamento non possono diffondere luce verso l'alto;
- sorgenti di luce non a funzionamento continuo se sono spente entro le ore 20.00;
- gli impianti d'illuminazione dotati di sensori di movimento se l'accensione non risulta superiore a cinque minuti e gli apparecchi sono comunque schermati verso l'alto;
- gli impianti di uso saltuario e eccezionale e le apparecchiature mobili, purché destinati ad impieghi di protezione, sicurezza o interventi di emergenza;
- impianti di segnalazione stradale, navale o aerea, o impianti provvisori utilizzati per feste ed iniziative locali.

Gli impianti installati o modificati dopo l'entrata in vigore della deliberazione legislativa approvata dal Consiglio regionale il 1° febbraio 2018 (Modifiche alla legge regionale 24 marzo 2000, n. 31 (Disposizioni per la prevenzione e lotta all'inquinamento luminoso e per il corretto impiego delle risorse energetiche), qualora ricadenti nell'ambito di applicazione delle suddette Leggi Regionali, devono osservare contemporaneamente i seguenti requisiti tecnici minimi:

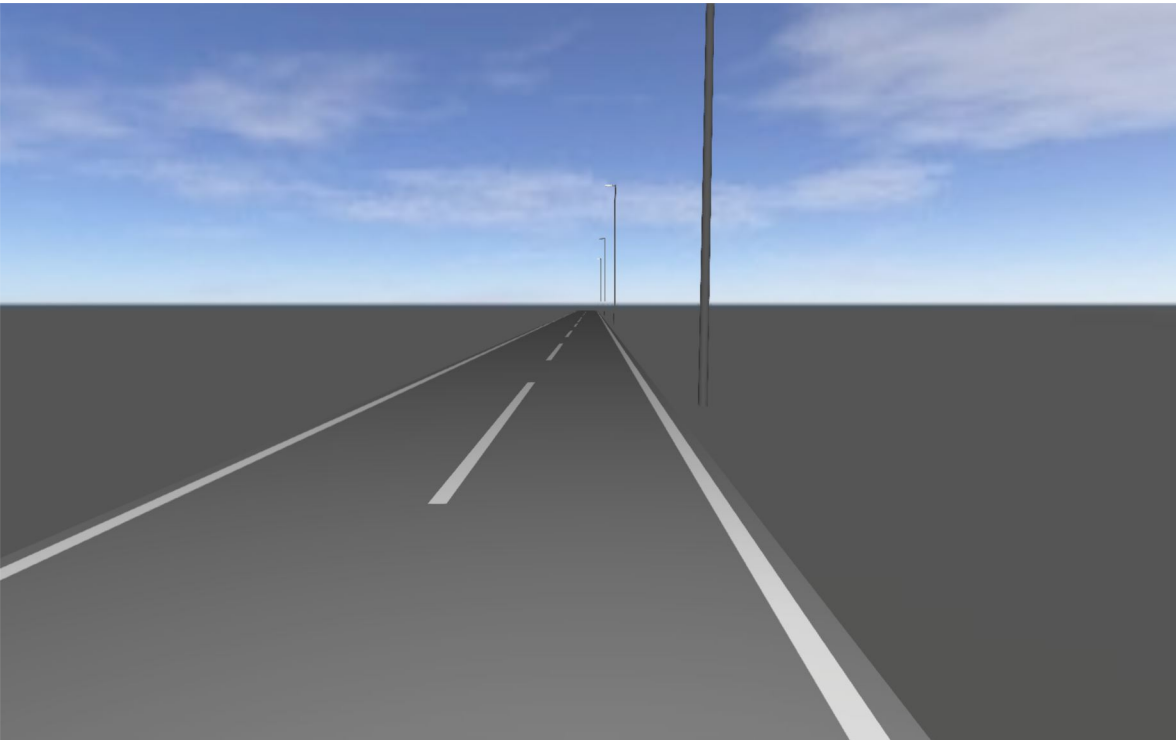
- a) sono costituiti da apparecchi illuminanti aventi, nella posizione di installazione, un'intensità luminosa massima compresa fra 0 e 0.49 candele (cd) per 1000 lumen (lm) di flusso luminoso totale emesso per angoli gamma maggiori o uguali a 90 gradi;
- b) sono equipaggiati con sorgenti luminose ad elevata tecnologia quali, al sodio ad alta pressione o analoghe, ma con efficienza delle sorgenti, per le lampade tradizionali, o dei moduli di sorgenti, per sorgenti a led, superiore ai 90 lumen su watt (lm/W) e una temperatura di colore uguale o inferiore a 3500 Kelvin (K);
- c) mantengono una luminanza media delle superfici da illuminare o illuminamenti non superiori ai livelli minimi previsti dalle normative tecniche di sicurezza con le relative tolleranze di misura;
- d) hanno l'efficienza minima prescritta dai presenti criteri, ed in particolare:
 1. impiegano, nei nuovi impianti di illuminazione di percorsi, quali strade e percorsi pedonali e ciclabili, rapporti fra interdistanza e altezza delle sorgenti luminose superiore al valore di 3,7, fatta salva la prescrizione dell'impiego di lampade con la minore potenza installata in relazione al tipo di percorso ed alla sua classificazione illuminotecnica; sono comunque consentite:
 - soluzioni alternative, solo in presenza di ostacoli quali alberi, incroci principali e tornanti;
 - soluzioni con apparecchi lungo entrambi i lati della strada, bilaterali frontali, solo se necessarie, e solamente per carreggiate con larghezza superiore a 10 metri;
 - sono realizzati con apparecchi che garantiscono, a parità di luminanza o illuminamento, impegni ridotti di potenza elettrica, e ridotti costi manutentivi, con indice parametrizzato di efficienza dell'apparecchio illuminante (IPEA) uguale o superiore a quello minimo prescritto dai criteri minimi ambientali ministeriali (CAM);
 2. perseguono un indice parametrizzato di efficienza dell'impianto di illuminazione (IPEI) uguale o superiore a quello minimo prescritto nei CAM; per le riqualificazioni che prevedono la sola sostituzione o retrofitting a led degli

apparecchi, in cui non cambia la configurazione dell'impianto esistente, possono essere adottati indici IPEI inferiori se si dimostra di aver fatto il possibile per massimizzarli;

- e) sono provvisti di sistemi in grado di ridurre e controllare il flusso luminoso in misura uguale o superiore al 30 per cento rispetto al pieno regime di operatività entro le ore 24, oppure ne prevedono lo spegnimento entro le ore 24 o la gestione per tutta la notte con sensore di movimento; tali prescrizioni

La rigorosa applicazione delle specifiche sopra riportate permette di ottemperare in modo automatico alle richieste delle LL.RR sopra richiamate. Ai fini del risparmio energetico, richiesto peraltro dalle LL.RR., sarà prevista un'ideale taratura illuminotecnica di tutti i corpi illuminanti affinché nella zona di lavoro ci sia un valore di illuminamento medio molto prossimo a quello richiesto in appalto. In tutte le zone illuminotecniche, il valore medio di illuminamento misurato non sarà in alcun modo superare il 20% del valore medio richiesto dalle normative.

4 ALLEGATI DI CALCOLO



NUOVA LINEA TORINO - LIONE

Attività di progettazione esecutiva unitaria delle opere necessarie alla realizzazione delle cantierizzazioni dei Cantieri operativi relativi ai lavori del 1° Lotto Costruttivo

Oggetto

Chantiers - CO10 - Susa
Cantierizzazioni - CO10 - Susa

Contenuto

Copertina	1
Contenuto	2
Lista lampade	3

Strada SUS1 - singolo C2 - 20m

Descrizione	4
Riepilogo (in direzione EN 13201:2015)	5
Carreggiata 1 (C2)	8

Strada SUS1 - singolo C4 - 40m

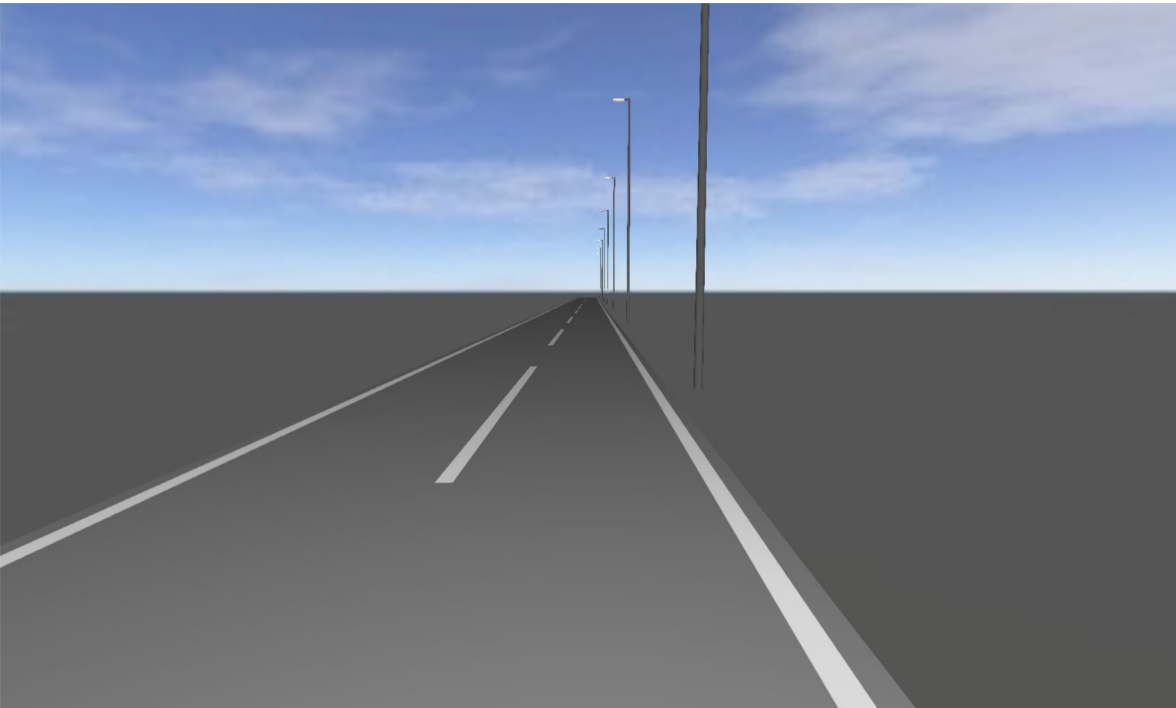
Descrizione	10
Riepilogo (in direzione EN 13201:2015)	11
Carreggiata 1 (C4)	14

Glossario	16
-----------------	----

Lista lampade

Φ_{totale} 116532 lm	P_{totale} 1200.0 W	Efficienza 97.1 lm/W
-------------------------------------	---------------------------------	-------------------------

Pz.	Produttore	Articolo No.	Nome articolo	P	Φ	Efficienza
12	TEC-MAR srl	9016L23100 GL	9016-AIRON 5 100W 3000K mod.L2	100.0 W	9711 lm	97.1 lm/W

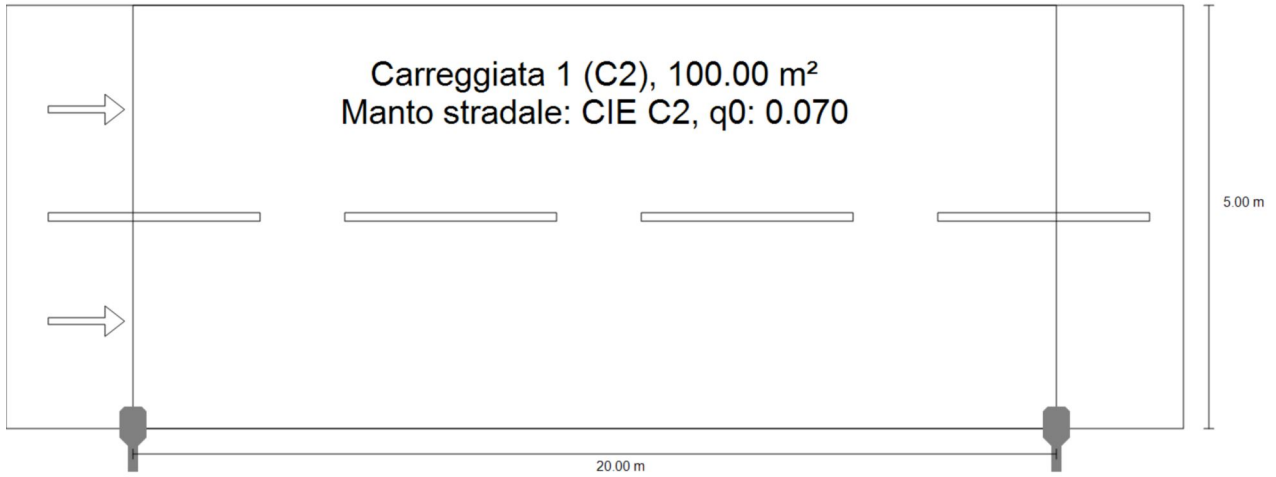


Strada SUS1 - singolo C2 - 20m

Descrizione

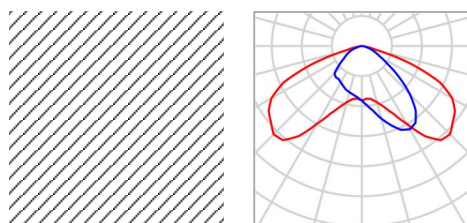
Strada SUS1 - singolo C2 - 20m

Riepilogo (in direzione EN 13201:2015)



Strada SUS1 - singolo C2 - 20m

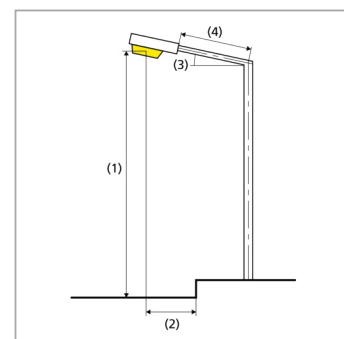
Riepilogo (in direzione EN 13201:2015)



Produttore	TEC-MAR srl	P	100.0 W
Articolo No.	9016L23100GL	$\Phi_{Lampadina}$	9711 lm
Nome articolo	9016-AIRON 5 100W 3000K mod.L2	$\Phi_{Lampada}$	9711 lm
Dotazione	2x LED	η	100.00 %

9016-AIRON 5 100W 3000K mod.L2 (su un lato sotto)

Distanza pali	20.000 m
(1) Altezza fuochi	10.500 m
(2) Distanza fuochi	0.000 m
(3) Inclinazione braccio	0.0°
(4) Lunghezza braccio	0.500 m
Ore di esercizio annuali	4000 h: 100.0 %, 100.0 W
Consumo	5000.0 W/km
ULR / ULOR	0.00 / 0.00
Max. intensità luminose Per tutte le direzioni che, per le lampade installate e utilizzabili, formano l'angolo indicato con le verticali inferiori.	$\geq 70^\circ$: 304 cd/klm $\geq 80^\circ$: 21.3 cd/klm $\geq 90^\circ$: 0.00 cd/klm
Classe intensità luminosa I valori intensità luminosa in [cd/klm] per calcolare la classe intensità luminosa si riferiscono, conformemente alla EN 13201:2015, al flusso luminoso lampade.	G*6
Classe indici di abbagliamento	D.5



Strada SUS1 - singolo C2 - 20m

Riepilogo (in direzione EN 13201:2015)

Risultati per i campi di valutazione

	Unità	Calcolato	Nominale	OK
Carreggiata 1 (C2)	TI	3 %	≤ 15 %	✓
	E _m	22.66 lx	≥ 20.00 lx	✓
	U _o	0.77	≥ 0.40	✓

Per l'installazione è stato previsto un fattore di manutenzione di 0.80.

Risultati per gli indicatori dell'efficienza energetica

	Unità	Calcolato	Consumo
Strada SUS1 - singolo C2 - 20m	D _p	0.044 W/lx*m ²	-
9016-AIRON 5 100W 3000K mod.L2 (su un lato sotto)	D _e	4.0 kWh/m ² anno,	400.0 kWh/anno

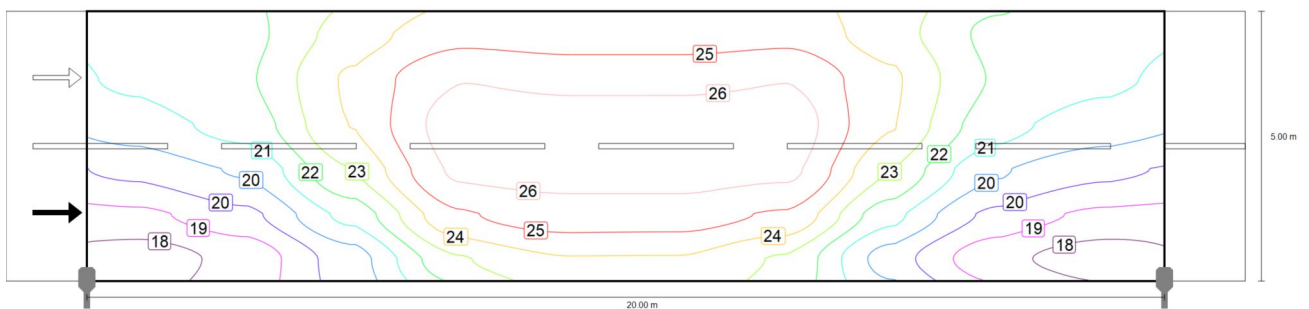
Strada SUS1 - singolo C2 - 20m
Carreggiata 1 (C2)

Risultati per campo di valutazione

	Unità	Calcolato	Nominale	OK
Carreggiata 1 (C2)	TI	3 %	≤ 15 %	✓
	E _m	22.66 lx	≥ 20.00 lx	✓
	U _o	0.77	≥ 0.40	✓

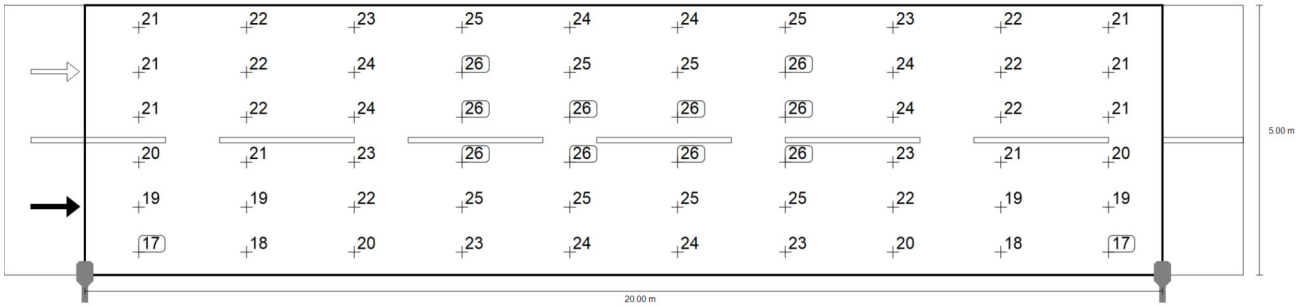
Risultati per osservatore

	Unità	Calcolato	Nominale	OK
Osservatore 1 Posizione: -60.000 m, 1.250 m, 1.500 m	TI	3 %	≤ 15 %	✓
Osservatore 2 Posizione: -60.000 m, 3.750 m, 1.500 m	TI	3 %	≤ 15 %	✓



Valore di manutenzione illuminamento orizzontale [lx] (Curve isolux)

Strada SUS1 - singolo C2 - 20m
Carreggiata 1 (C2)

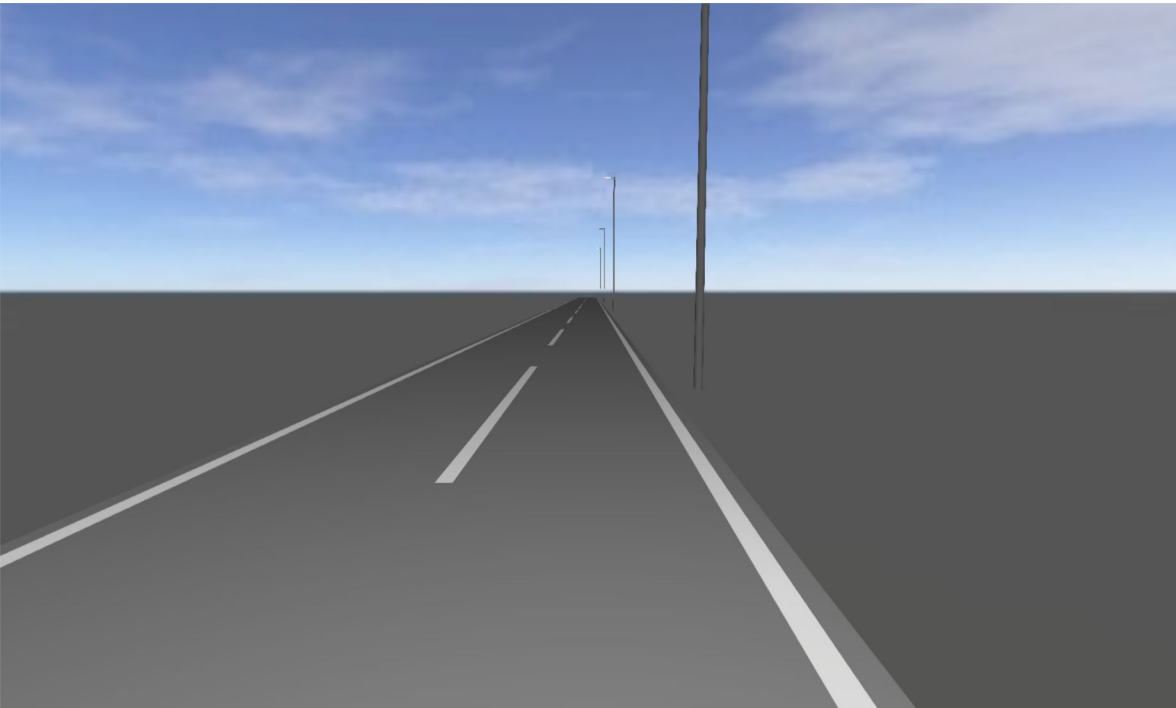


Valore di manutenzione illuminamento orizzontale [lx] (Raster dei valori)

m	1.000	3.000	5.000	7.000	9.000	11.000	13.000	15.000	17.000	19.000
4.583	21.46	21.95	23.41	24.51	24.34	24.34	24.51	23.41	21.95	21.46
3.750	21.47	22.09	24.02	25.58	25.42	25.42	25.58	24.02	22.09	21.47
2.917	20.88	21.66	23.92	26.03	25.99	25.99	26.03	23.92	21.66	20.88
2.083	19.81	20.57	23.03	25.78	25.90	25.90	25.78	23.03	20.57	19.81
1.250	18.57	19.40	21.60	24.62	25.16	25.16	24.62	21.60	19.40	18.57
0.417	17.49	18.19	20.08	22.94	23.83	23.83	22.94	20.08	18.19	17.49

Valore di manutenzione illuminamento orizzontale [lx] (Tabella valori)

	E_m	E_{min}	E_{max}	g_1	g_2
Valore di manutenzione illuminamento orizzontale	22.7 lx	17.5 lx	26.0 lx	0.772	0.672

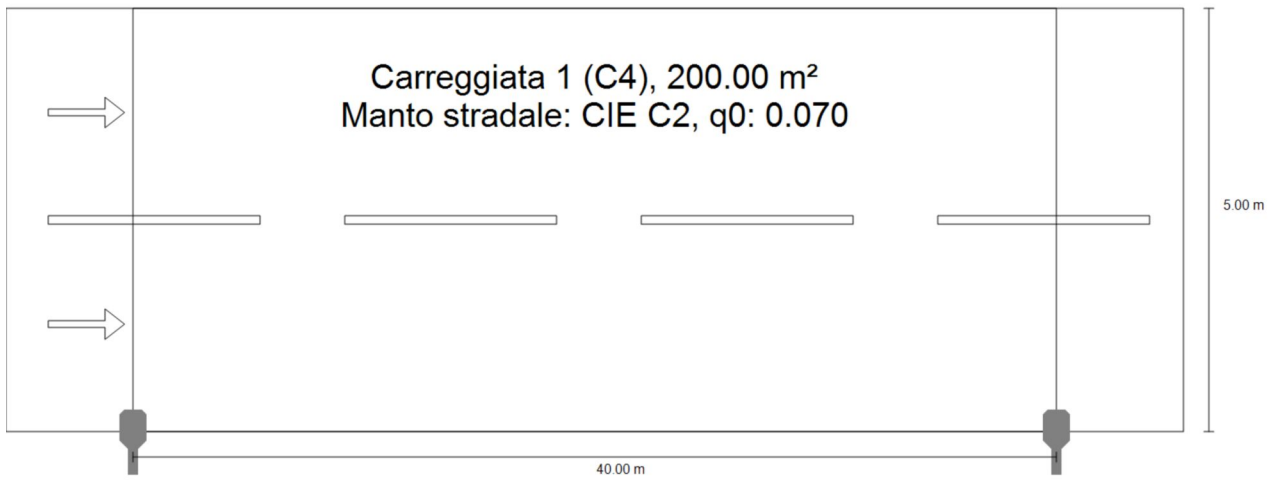


Strada SUS1 - singolo C4 - 40m

Descrizione

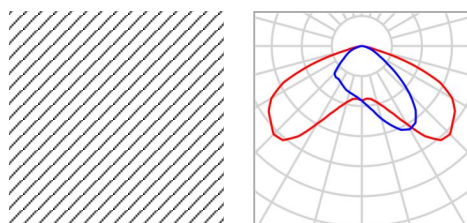
Strada SUS1 - singolo C4 - 40m

Riepilogo (in direzione EN 13201:2015)



Strada SUS1 - singolo C4 - 40m

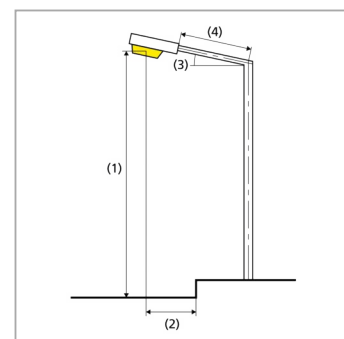
Riepilogo (in direzione EN 13201:2015)



Produttore	TEC-MAR srl	P	100.0 W
Articolo No.	9016L23100GL	$\Phi_{Lampadina}$	9711 lm
Nome articolo	9016-AIRON 5 100W 3000K mod.L2	$\Phi_{Lampada}$	9711 lm
Dotazione	2x LED	η	100.00 %

9016-AIRON 5 100W 3000K mod.L2 (su un lato sotto)

Distanza pali	40.000 m
(1) Altezza fuochi	10.500 m
(2) Distanza fuochi	0.000 m
(3) Inclinazione braccio	0.0°
(4) Lunghezza braccio	0.500 m
Ore di esercizio annuali	4000 h: 100.0 %, 100.0 W
Consumo	2500.0 W/km
ULR / ULOR	0.00 / 0.00
Max. intensità luminose Per tutte le direzioni che, per le lampade installate e utilizzabili, formano l'angolo indicato con le verticali inferiori.	≥ 70°: 304 cd/klm ≥ 80°: 21.3 cd/klm ≥ 90°: 0.00 cd/klm
Classe intensità luminosa I valori intensità luminosa in [cd/klm] per calcolare la classe intensità luminosa si riferiscono, conformemente alla EN 13201:2015, al flusso luminoso lampade.	G*6
Classe indici di abbagliamento	D.5



Strada SUS1 - singolo C4 - 40m

Riepilogo (in direzione EN 13201:2015)

Risultati per i campi di valutazione

	Unità	Calcolato	Nominale	OK
Carreggiata 1 (C4)	TI	4 %	≤ 20 %	✓
	E _m	11.32 lx	≥ 10.00 lx	✓
	U _o	0.43	≥ 0.40	✓

Per l'installazione è stato previsto un fattore di manutenzione di 0.80.

Risultati per gli indicatori dell'efficienza energetica

	Unità	Calcolato	Consumo
Strada SUS1 - singolo C4 - 40m	D _p	0.044 W/lx*m ²	-
9016-AIRON 5 100W 3000K mod.L2 (su un lato sotto)	D _e	2.0 kWh/m ² anno,	400.0 kWh/anno

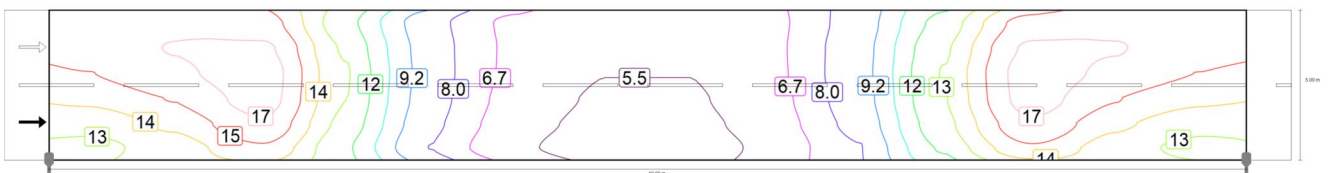
Strada SUS1 - singolo C4 - 40m
Carreggiata 1 (C4)

Risultati per campo di valutazione

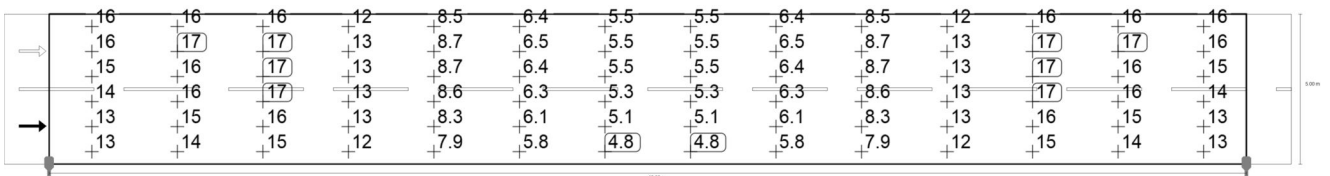
	Unità	Calcolato	Nominale	OK
Carreggiata 1 (C4)	TI	4 %	≤ 20 %	✓
	E _m	11.32 lx	≥ 10.00 lx	✓
	U _o	0.43	≥ 0.40	✓

Risultati per osservatore

	Unità	Calcolato	Nominale	OK
Osservatore 1 Posizione: -60.000 m, 1.250 m, 1.500 m	TI	4 %	≤ 20 %	✓
Osservatore 2 Posizione: -60.000 m, 3.750 m, 1.500 m	TI	4 %	≤ 20 %	✓



Valore di manutenzione illuminamento orizzontale [lx] (Curve isolux)



Valore di manutenzione illuminamento orizzontale [lx] (Raster dei valori)

m	1.429	4.286	7.143	10.000	12.857	15.714	18.571	21.429	24.286	27.143	30.000	32.857	35.714	38.571
4.583	15.94	16.39	16.07	12.16	8.49	6.42	5.52	5.52	6.42	8.49	12.16	16.07	16.39	15.94
3.750	15.94	16.76	16.93	12.77	8.67	6.48	5.54	5.54	6.48	8.67	12.77	16.93	16.76	15.94
2.917	15.43	16.42	17.32	13.04	8.71	6.44	5.47	5.47	6.44	8.71	13.04	17.32	16.42	15.43
2.083	14.47	15.52	17.22	12.94	8.61	6.30	5.34	5.34	6.30	8.61	12.94	17.22	15.52	14.47

Strada SUS1 - singolo C4 - 40m

Carreggiata 1 (C4)

m	1.429	4.286	7.143	10.000	12.857	15.714	18.571	21.429	24.286	27.143	30.000	32.857	35.714	38.571
1.250	13.36	14.55	16.45	12.55	8.33	6.08	5.12	5.12	6.08	8.33	12.55	16.45	14.55	13.36
0.417	12.66	13.53	15.19	11.89	7.92	5.77	4.84	4.84	5.77	7.92	11.89	15.19	13.53	12.66

Valore di manutenzione illuminamento orizzontale [lx] (Tabella valori)

	E_m	E_{min}	E_{max}	g_1	g_2
Valore di manutenzione illuminamento orizzontale	11.3 lx	4.84 lx	17.3 lx	0.427	0.279

Glossario

A

A	Simbolo usato nelle formule per una superficie in geometria
Altezza libera	Denominazione per la distanza tra il bordo superiore del pavimento e il bordo inferiore del soffitto (quando un locale è stato smantellato).
Area circostante	L'area circostante è direttamente adiacente all'area del compito visivo e dovrebbe essere larga almeno 0,5 m secondo la UNI EN 12464-1. Si trova alla stessa altezza dell'area del compito visivo.
Area del compito visivo	L'area necessaria per l'esecuzione del compito visivo conformemente alla UNI EN 12464-1. L'altezza corrisponde a quella alla quale viene eseguito il compito visivo.

C

CCT	<p>(ingl. correlated colour temperature)</p> <p>Temperatura del corpo di una lampada ad incandescenza che serve a descrivere il suo colore della luce. Unità: Kelvin [K]. Più è basso il valore numerico e più rossastro sarà il colore della luce, più è alto il valore numerico e più bluastrò sarà il colore della luce. La temperatura di colore delle lampade a scarica di gas e dei semiconduttori è detta "temperatura di colore più simile" a differenza della temperatura di colore delle lampade ad incandescenza.</p> <p>Assegnazione dei colori della luce alle zone di temperatura di colore secondo la UNI EN 12464-1:</p> <p>colore della luce - temperatura di colore [K] bianco caldo (bc) < 3.300 K bianco neutro (bn) ≥ 3.300 – 5.300 K bianco luce diurna (bld) > 5.300 K</p>
Coefficiente di riflessione	Il coefficiente di riflessione di una superficie descrive la quantità della luce presente che viene riflessa. Il coefficiente di riflessione viene definito dai colori della superficie.
CRI	<p>(ingl. colour rendering index)</p> <p>Indice di resa cromatica di una lampada o di una lampadina secondo la norma DIN 6169: 1976 oppure CIE 13.3: 1995.</p> <p>L'indice generale di resa cromatica Ra (o CRI) è un indice adimensionale che descrive la qualità di una sorgente di luce bianca in merito alla sua somiglianza, negli spettri di remissione di 8 colori di prova definiti (vedere DIN 6169 o CIE 1974), con una sorgente di luce di riferimento.</p>

Glossario

E

Efficienza	Rapporto tra potenza luminosa irradiata Φ [lm] e potenza elettrica assorbita P [W], unità: lm/W. Questo rapporto può essere composto per la lampadina o il modulo LED (rendimento luminoso lampadina o modulo), la lampadina o il modulo con dispositivo di controllo (rendimento luminoso sistema) e la lampada completa (rendimento luminoso lampada).
-------------------	--

Eta (η)	(ingl. light output ratio) Il rendimento lampada descrive quale percentuale del flusso luminoso di una lampadina a irraggiamento libero (o modulo LED) lascia la lampada quando è montata. Unità: %
--------------------------------	---

F

Fattore di diminuzione	Vedere MF
Fattore di luce diurna	Rapporto dell'illuminamento in un punto all'interno, ottenuto esclusivamente con l'incidenza della luce diurna, rispetto all'illuminamento orizzontale all'esterno sotto un cielo non ostruito. Simbolo usato nelle formule: D (ingl. daylight factor) Unità: %

Flusso luminoso	Misura della potenza luminosa totale emessa da una sorgente luminosa in tutte le direzioni. Si tratta quindi di una "grandezza trasmettitore" che indica la potenza di trasmissione complessiva. Il flusso luminoso di una sorgente luminosa si può calcolare solo in laboratorio. Si fa distinzione tra il flusso luminoso di una lampadina o di un modulo LED e il flusso luminoso di una lampada. Unità: lumen Abbreviazione: lm Simbolo usato nelle formule: Φ
------------------------	--

G

g1	Spesso anche Uo (ingl. overall uniformity) Descrive l'uniformità complessiva dell'illuminamento su una superficie. È il quoziente di E_{min}/\bar{E} e viene richiesto anche dalle norme sull'illuminazione dei posti di lavoro.
-----------	---

Glossario

g2	Descrive più esattamente la "disuniformità" dell'illuminamento su una superficie. È il quoziente di E_{min}/E_{max} ed è rilevante di solito solo per la verifica della rispondenza alla UNI EN 1838 per l'illuminazione di emergenza.
I	
Illuminamento	<p>Descrive il rapporto del flusso luminoso, che colpisce una determinata superficie, rispetto alle dimensioni di tale superficie ($lm/m^2 = lx$). L'illuminamento non è legato alla superficie di un oggetto ma può essere definito in qualsiasi punto di un locale (sia all'interno che all'esterno). L'illuminamento non è una caratteristica del prodotto, infatti si tratta di una grandezza ricevitore. Per la misurazione si utilizzano luxmetri.</p> <p>Unità: lux Abbreviazione: lx Simbolo usato nelle formule: E</p>
Illuminamento, adattivo	Per determinare su una superficie l'illuminamento medio adattivo, la rispettiva griglia va suddivisa in modo da essere "adattiva". Nell'ambito di grandi differenze di illuminamento all'interno della superficie, la griglia è suddivisa più finemente mentre in caso di differenze minime la suddivisione è più grossolana.
Illuminamento, orizzontale	Illuminamento calcolato o misurato su un piano orizzontale (potrebbe trattarsi per es. della superficie di un tavolo o del pavimento). L'illuminamento orizzontale è contrassegnato di solito nelle formule da E_h .
Illuminamento, perpendicolare	Illuminamento calcolato o misurato perpendicolarmente ad una superficie. È da tener presente per le superfici inclinate. Se la superficie è orizzontale o verticale, non c'è differenza tra l'illuminamento perpendicolare e quello orizzontale o verticale.
Illuminamento, verticale	Illuminamento calcolato o misurato su un piano verticale (potrebbe trattarsi per es. della parte anteriore di uno scaffale). L'illuminamento verticale è contrassegnato di solito nelle formule da E_v .
Intensità luminosa	<p>Descrive l'intensità della luce in una determinata direzione (grandezza trasmettitore). L'intensità luminosa è il flusso luminoso Φ che viene emesso in un determinato angolo solido Ω. La caratteristica dell'irraggiamento di una sorgente luminosa viene rappresentata graficamente in una curva di distribuzione dell'intensità luminosa (CDL). L'intensità luminosa è un'unità base SI.</p> <p>Unità: candela Abbreviazione: cd Simbolo usato nelle formule: I</p>

Glossario

L

LENI	(ingl. lighting energy numeric indicator) Parametro numerico di energia luminosa secondo UNI EN 15193 Unità: kWh/m ² anno
LLMF	(ingl. lamp lumen maintenance factor)/secondo CIE 97: 2005 Fattore di manutenzione del flusso luminoso lampadine che tiene conto della diminuzione del flusso luminoso di una lampadina o di un modulo LED durante il periodo di esercizio. Il fattore di manutenzione del flusso luminoso lampadine è indicato come numero decimale e può assumere un valore di massimo 1 (in assenza di riduzione del flusso luminoso).
LMF	(ingl. luminaire maintenance factor)/secondo CIE 97: 2005 Fattore di manutenzione lampade che tiene conto della sporcizia di una lampada durante il periodo di esercizio. Il fattore di manutenzione lampade è indicato come numero decimale e può assumere un valore di massimo 1 (in assenza di sporcizia).
LSF	(ingl. lamp survival factor)/secondo CIE 97: 2005 Fattore di sopravvivenza lampadina che tiene conto dell'avaria totale di una lampada durante il periodo di esercizio. Il fattore di sopravvivenza lampadina è indicato come numero decimale e può assumere un valore di massimo 1 (nessun guasto entro il lasso di tempo considerato o sostituzione immediata dopo il guasto).
Luminanza	Misura per l'"impressione di luminosità" che l'occhio umano ha di una superficie. La superficie stessa può illuminare o riflettere la luce incidente (grandezza trasmettitore). Si tratta dell'unica grandezza fotometrica che l'occhio umano può percepire. Unità: candela / metro quadrato Abbreviazione: cd/m ² Simbolo usato nelle formule: L

M

MF	(ingl. maintenance factor)/secondo CIE 97: 2005 Fattore di manutenzione come numero decimale compreso tra 0 e 1, che descrive il rapporto tra il nuovo valore di una grandezza fotometrica pianificata (per es. dell'illuminamento) e il fattore di manutenzione dopo un determinato periodo di tempo. Il fattore di manutenzione prende in considerazione la sporcizia di lampade e locali, la riduzione del riflesso luminoso e la défaillance di sorgenti luminose. Il fattore di manutenzione viene considerato in blocco oppure calcolato in modo dettagliato secondo CIE 97: 2005 utilizzando la formula $RMF \times LMF \times LLMF \times LSF$.
----	---

Glossario

O

Osservatore UGR	Punto di calcolo nel locale per il quale DIALux determina il valore UGR. La posizione e l'altezza del punto di calcolo devono corrispondere alla posizione tipica dell'osservatore (posizione e altezza degli occhi dell'utente).
-----------------	---

P

P	(ingl. power) Assorbimento elettrico
	Unità: watt Abbreviazione: W

R

RMF	(ingl. room maintenance factor)/secondo CIE 97: 2005 Fattore di manutenzione locale che tiene conto della sporcizia delle superfici che racchiudono il locale durante il periodo di esercizio. Il fattore di manutenzione locale è indicato come numero decimale e può assumere un valore di massimo 1 (in assenza di sporcizia).
-----	--

S

Superficie utile	Superficie virtuale di misurazione o di calcolo all'altezza del compito visivo, che di solito segue la geometria del locale. La superficie utile può essere provvista anche di una zona marginale.
Superficie utile per fattori di luce diurna	Una superficie di calcolo entro la quale viene calcolato il fattore di luce diurna.

U

UGR (max)	(ingl. unified glare rating) Misura per l'effetto abbagliante psicologico negli interni. L'altezza del valore UGR, oltre che dalla luminanza della lampada, dipende anche dalla posizione dell'osservatore, dalla linea di mira e dalla luminanza dell'ambiente. Inoltre, nella EN 12464-1 vengono indicati i valori UGR massimi ammessi per diversi luoghi di lavoro in interni.
-----------	---

Glossario

Z

Zona di sfondo

Secondo la norma UNI EN 12464-1 la zona di sfondo è adiacente all'area immediatamente circostante e si estende fino ai confini del locale. Per locali di dimensioni maggiori la zona di sfondo deve avere un'ampiezza di almeno 3 m. Si trova orizzontalmente all'altezza del pavimento.

Zona margine

Area perimetrale tra superficie utile e pareti che non viene considerata nel calcolo.
