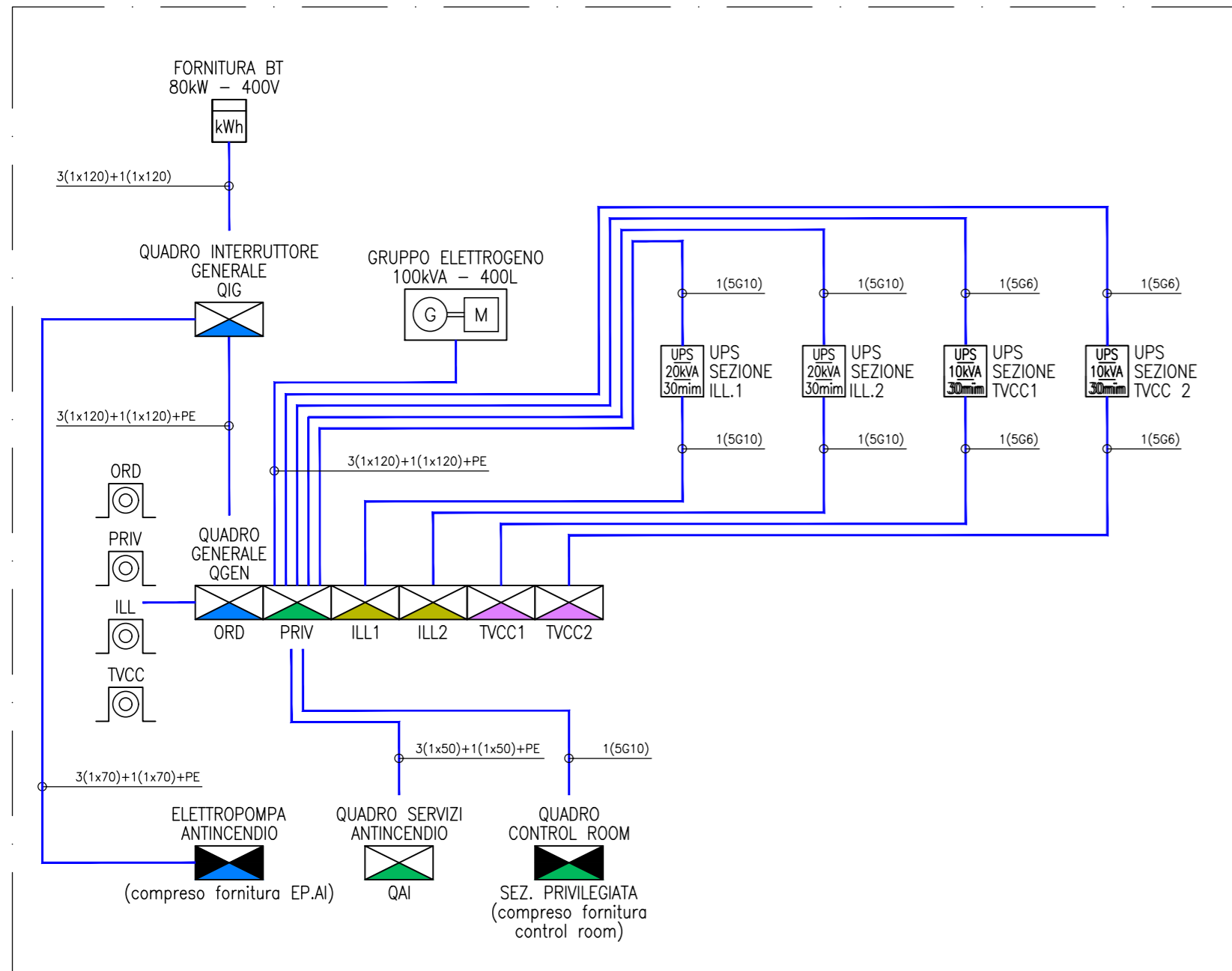


SCHEMA A BLOCCHI DISTRIBUZIONE ELETTRICA PRIMARIA



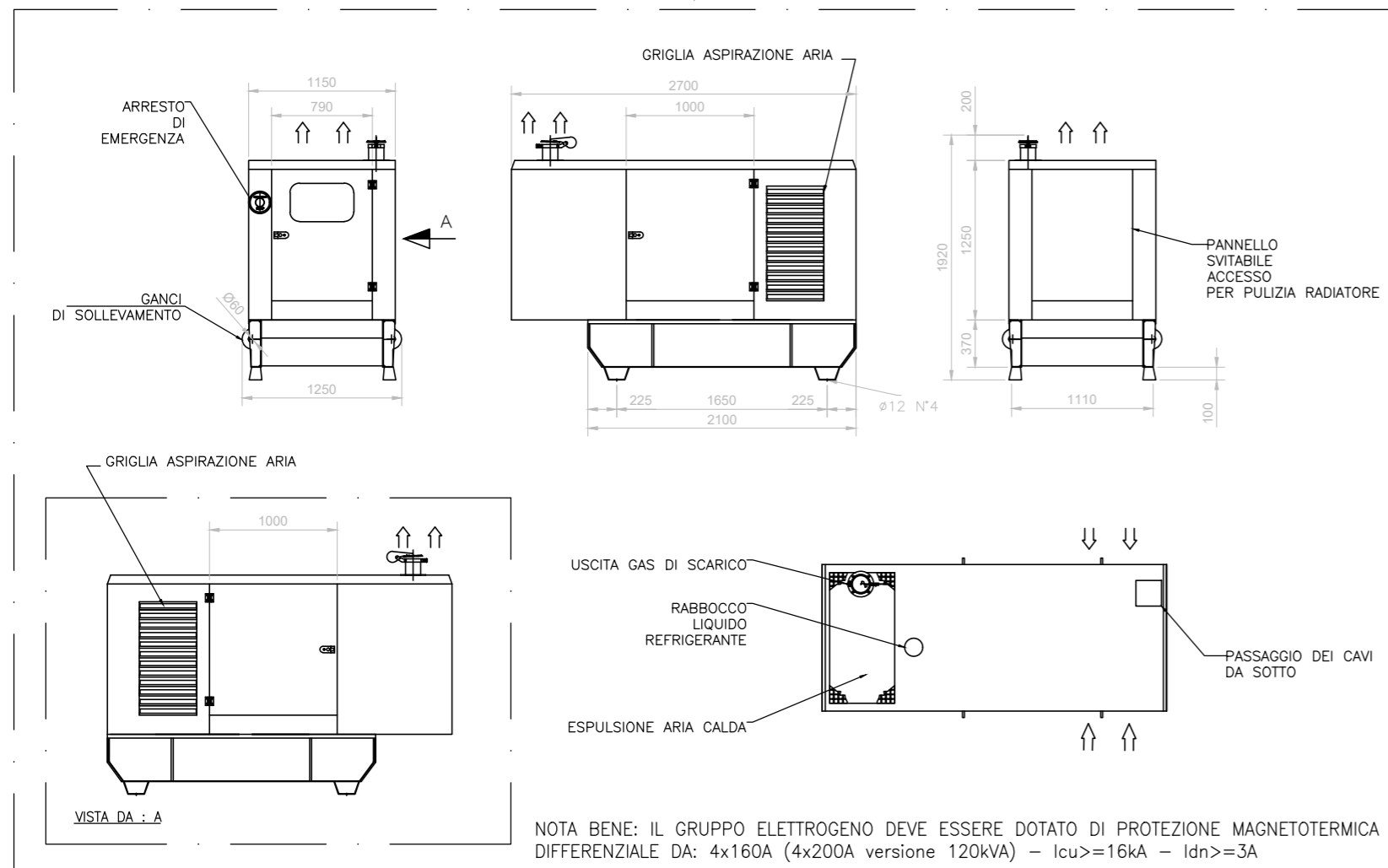
ELABORATI DI RIFERIMENTO

- 100_2080910_CN29_A_1_E_RE_GN_2001_ Area industriale di Salbertrand e Susa - Relazione tecnico-illustrativa
- 100_2080910_CN29_A_1_E_PL_GN_2010_ Area industriale di Susa - Planimetria
- 100_2080910_CN29_A_1_E_SE_GN_2012_ Area industriale di Susa - Sezioni trasversali
- 100_2080910_CN29_F_4_E_RE_IM_2206_ Relazione di calcolo illuminotecnica - Susa
- 100_2080910_CN29_F_4_E_RE_IM_2203_ Particolari pali di illuminazione
- 100_2080910_CN29_F_4_E_RE_IM_2204_ Carpenteria e armatura plinti e opere di sostegno pali e torri faro
- 100_2080910_CN29_F_4_E_RE_IM_2205_ Relazione di calcolo opere di sostegno
- 100_2080910_CN29_F_4_E_RE_IM_2208_ Schema a blocchi distribuzione elettrica - Susa
- 100_2080910_CN29_F_4_E_SH_IM_2210_ Layout cabina elettrica - Susa
- 100_2080910_CN29_F_4_E_RE_IM_2212_ Particolare rete di terra - Susa
- 100_2080910_CN29_F_4_E_RE_IM_2213_ Relazione illustrativa e di calcolo impianti elettrici - Susa
- 100_2080910_CN29_F_4_E_SH_SU_2513_ Schema a blocchi impianto di videosorveglianza - Susa
- 100_2080910_CN29_F_4_E_SH_SU_2514_ Schemi elettrici - Susa
- 100_2080910_CN29_F_4_E_PL_SU_2515_ Susa Planimetria impianto di illuminazione e videosorveglianza tav. 6
- 100_2080910_CN29_F_4_E_PL_SU_2516_ Susa Planimetria impianto di illuminazione e videosorveglianza tav. 7
- 100_2080910_CN29_F_41_E_PL_SU_2517_ Susa Planimetria impianto di illuminazione e videosorveglianza tav. 8
- 100_2080910_CN29_F_4_E_PL_SU_2518_ Salbertrand Planimetria cavidotti tav. 6
- 100_2080910_CN29_F_4_E_PL_SU_2519_ Salbertrand Planimetria cavidotti tav. 7
- 100_2080910_CN29_F_4_E_PL_SU_2520_ Salbertrand Planimetria cavidotti tav. 8

LEGENDA SIMBOLI

- CONTATORE DI ENERGIA ELETTRICA
- QUADRO ELETTRICO DI DISTRIBUZIONE
- QUADRO ELETTRICO BORDO MACCHINA (fornitura non compresa nella categoria impianti elettrici)
- PULSANTE DI SGANCIO DELL'ALIMENTAZIONE ELETTRICA ENTRO QUADRETTO CON VETRO FRANGIBILE
- GRUPPO ELETTROGENO DA 100kVA o 120kVA CON SERBATOIO INTEGRATO DA 500L DIMENSIONATO PER UN AUTONOMIA PARI A 24h A PIENO CARICO. COMPRESIVO DI BOX ESTERNO DI PROTEZIONE, CONFORME ALLA NORMA ISO 8528-12 PER FUNZIONAMENTO CON SORGENTE DI SICUREZZA.
- GRUPPO DI CONTINUITA' PER SERVIZI DI SICUREZZA A SERVIZIO DELL'ILLUMINAZIONE O TVCC, CONFORME A NORMATIVA EN 50171 E EN 50172. TENSIONE NOMINALE IN INGRESSO 400V E USCITA 400V. POTENZA COMPLESSIVA E AUTONOMIA INDICATI NEL SIMBOLO GRAFICO. COMPRESIVO DI INTERFACCIA CONTATTI PULITI E INTERFACCIA DI COMUNICAZIONE MODBUS TCP
- SEZIONE ORDINARIA
- SEZIONE PRIVILEGIATA
- SEZIONE ILLUMINAZIONE - RETE DI CONTINUITA'
- SEZIONE TVCC - RETE DI CONTINUITA'

GRUPPO ELETTROGENO 100kVA / 120kVA - 400L - SCALA 1:50



TUNNEL EURALPIN LYON TURIN

NOUVELLE LIGNE LYON TURIN - NUOVA LINEA TORINO LIONE
PARTIE COMMUNE FRANCO-ITALIENNE - PARTE COMUNE ITALO-FRANCESE
CUP C11J05000030001

ÉTUDES D'EXECUTION - PROGETTO ESECUTIVO

Élaboration des études d'exécution unitaire des ouvrages nécessaires à la réalisation des installations des chantiers opérationnels aux travaux du 1er lot constructif

Attività di progettazione esecutiva unitaria delle opere necessarie alla realizzazione delle cantierizzazioni dei Cantieri operativi relativi ai lavori del 1° Lotto Costruttivo

CHANTIERS - CO10 - SALBERTRAND ET SUSA - Equipements électriques généraux
Schéma de principe de la distribution électrique - Susa

CANTIERIZZAZIONI - CO10 - SALBERTRAND SUSA - Impianti elettrici generali
Schema a blocchi distribuzione elettrica - Susa

Indice	Date / Data	Modifications / Modifiche	Etabli par / Concepito da	Vérifié par / Controllato da	Autorisé par / Autorizzato da
0	08/07/2021	Prima emissione Première diffusion	G.LAONIGRO	G. DE PANFILIS	W. PEISINO
A	03/09/2021	Revisione a seguito commenti TELT Revision suite aux commentaires TELT	G.LAONIGRO	G. DE PANFILIS	V. PEISINO
B	02/11/2021	Revisione a seguito commenti TELT Revision suite aux commentaires TELT	G.LAONIGRO	G. DE PANFILIS	V. PEISINO
C	25/11/2021	Revisione a seguito commenti TELT Revision suite aux commentaires TELT	G.LAONIGRO	G. DE PANFILIS	V. PEISINO

1002080910CN29F4	ESHIM2208C
------------------	------------

I. G. INGEGNERIA GEOTECNICA s.r.l.
 Dott. Ing. Valter PEISINO
 ORDINE DEGLI INGEGNERI
 DELLA PROVINCIA DI CUNEO
 n° 753

IL PROGETTISTA/LE DESIGNER
INGEGNERIA GEOTECNICA s.r.l.
 C.so Montevocchio, 50 - 10129 Torino
 Tel. (011) 5611811/fax (011) 5620568
 e-mail: ig@ingegneriageotecnica.com
 Valter PEISINO Ingegnere

L'APPALTATORE/L'ENTREPRENEUR

IL DIRETTORE DEI LAVORI/LE MAÎTRE D'OEUVRE

TELT sas - Savoie Technolac - Bâtiment "Homère" -
 13 allée du Lac de Constance - 73370 LE BOURGET DU LAC (France)
 Tél.: +33 (0)4.79.68.56.50 - Fax: +33 (0)4.79.68.56.75
 RCS Chambéry 439 556 952 - TVA FR 03439556952
 Propriété TELT Tous droits réservés
 Propriété TELT Tutti i diritti riservati

