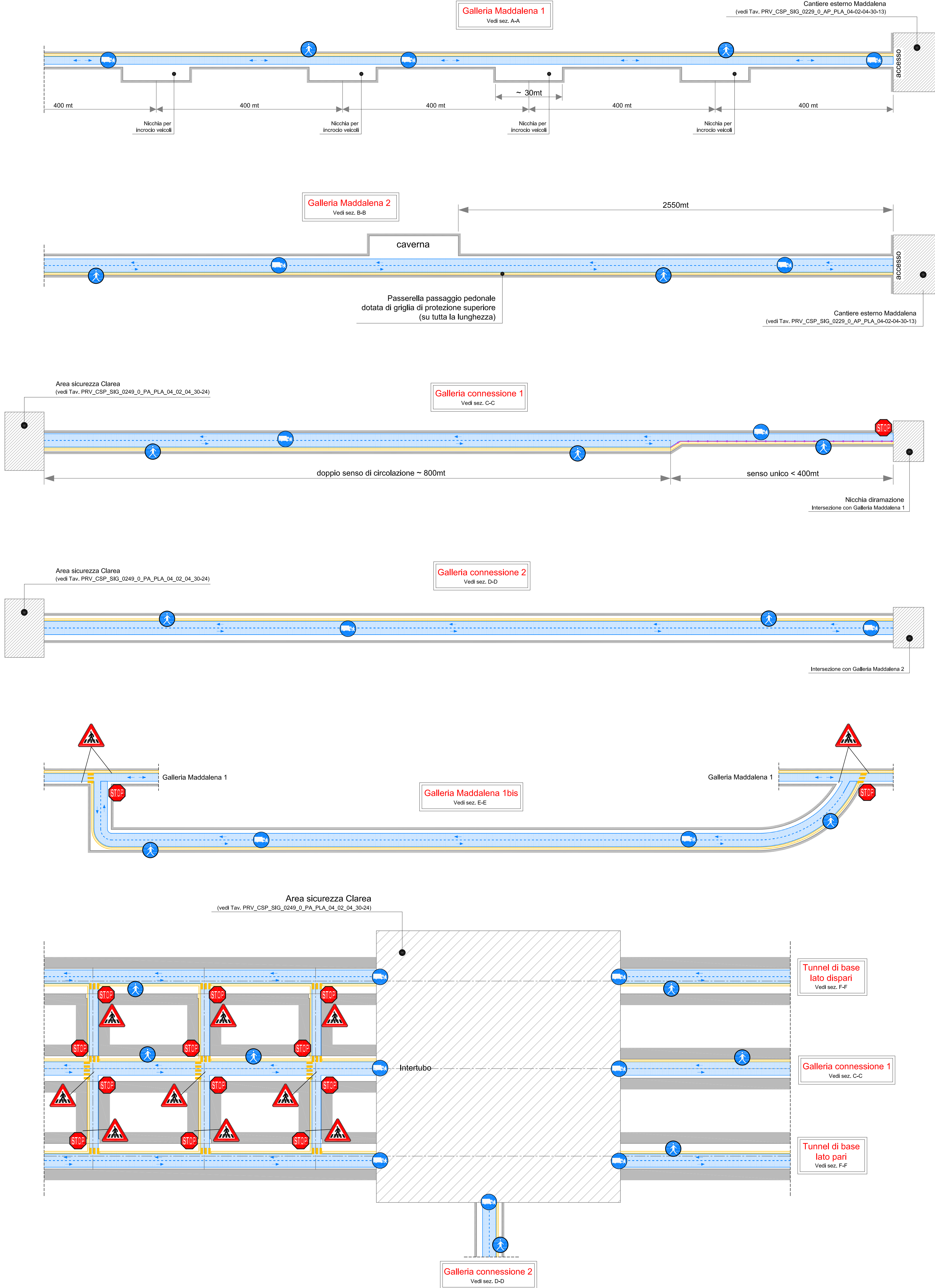
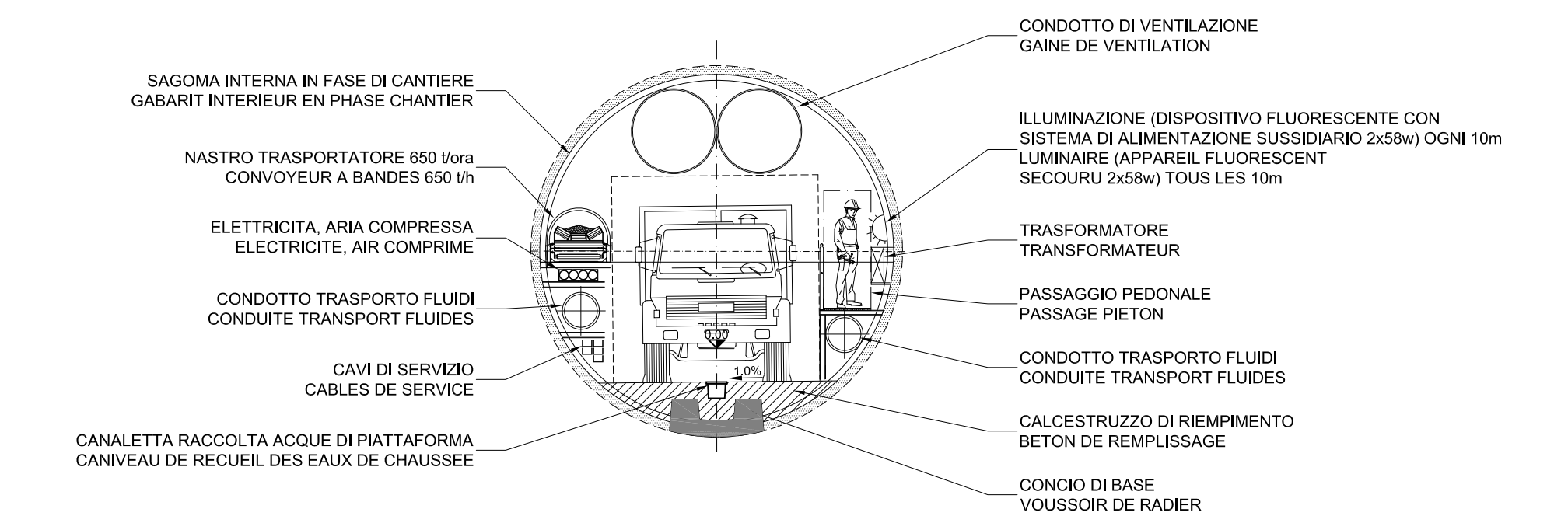


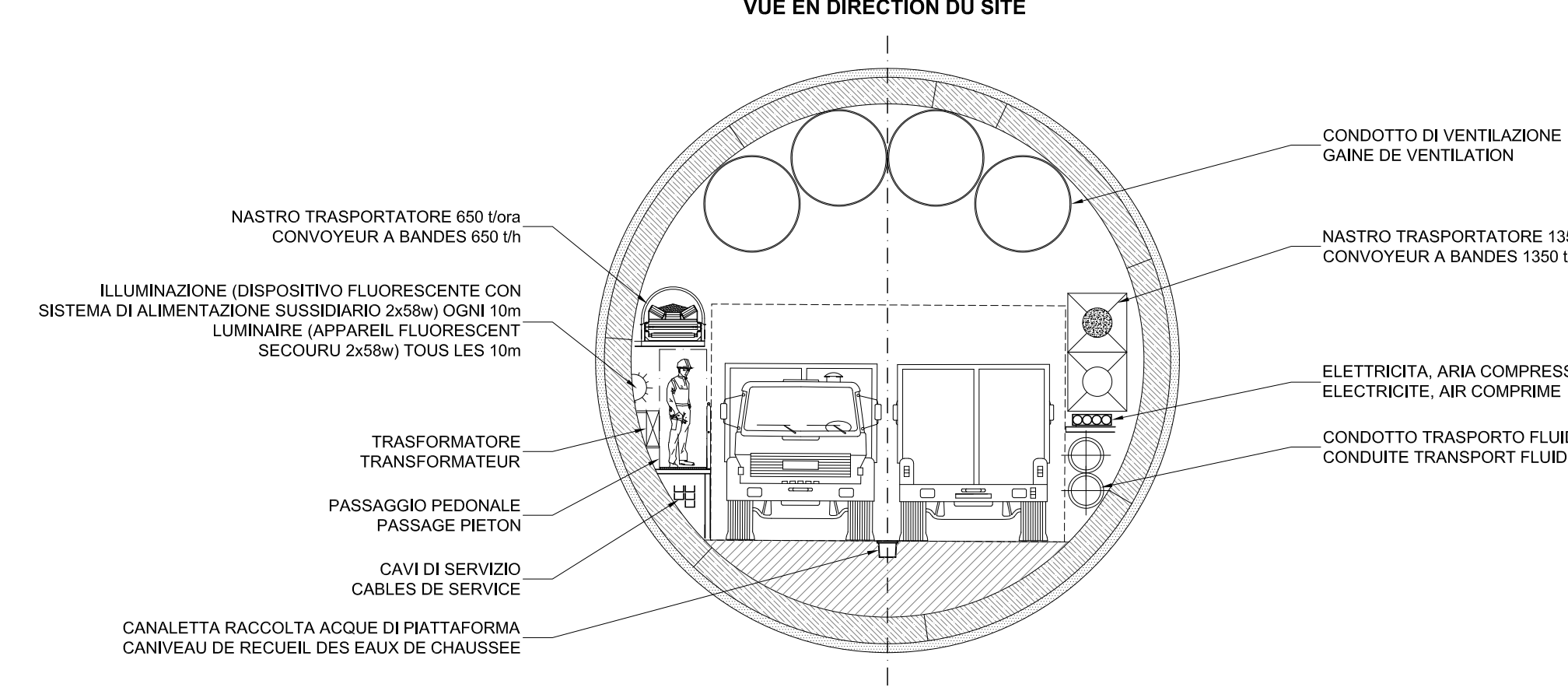
SCHEMI VIABILITA' GALLERIE



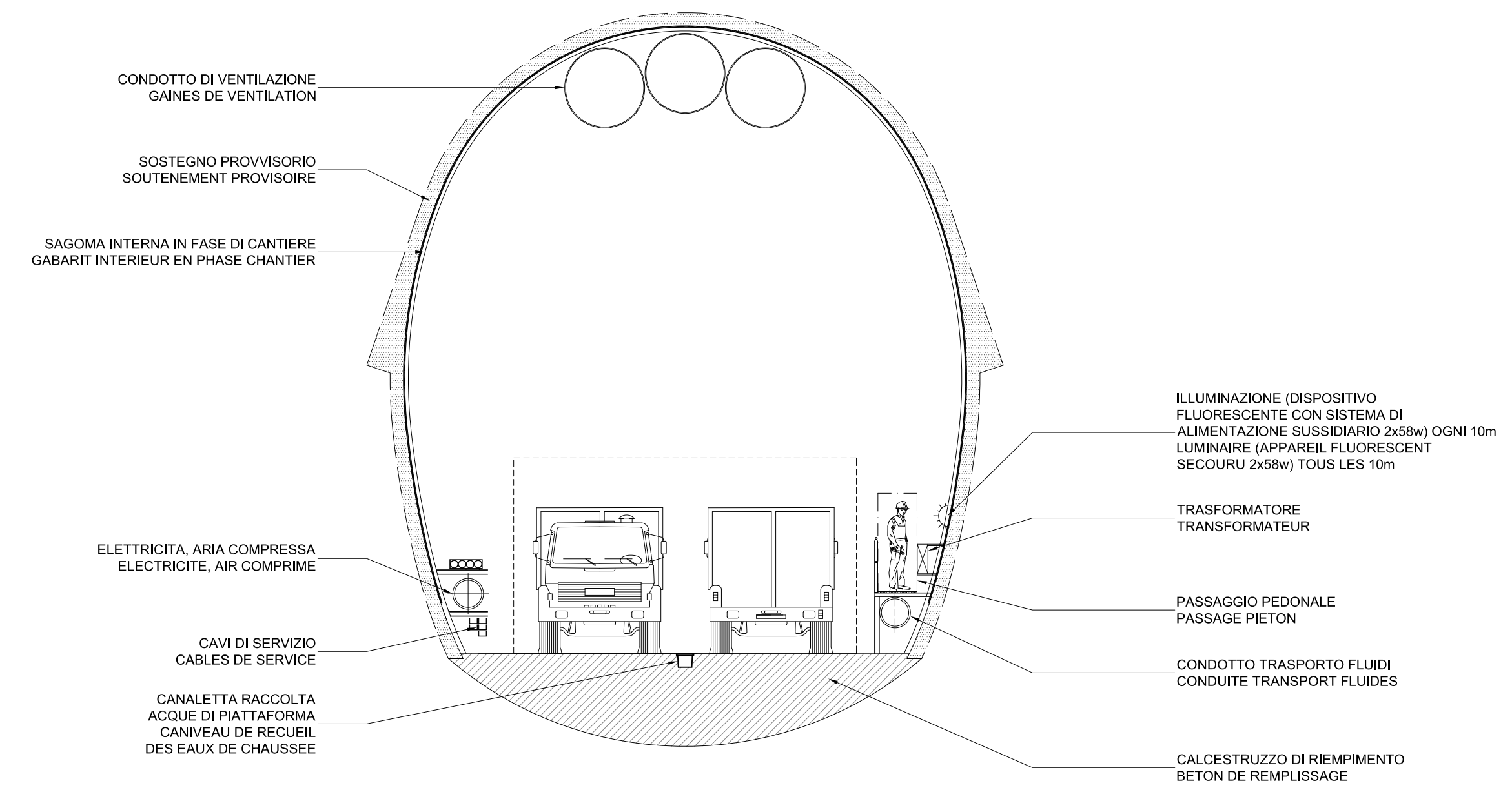
SEZIONE A-A, GALLERIA MADDALENA 1  
COUPE A-A, GALERIE MADDALENA 1



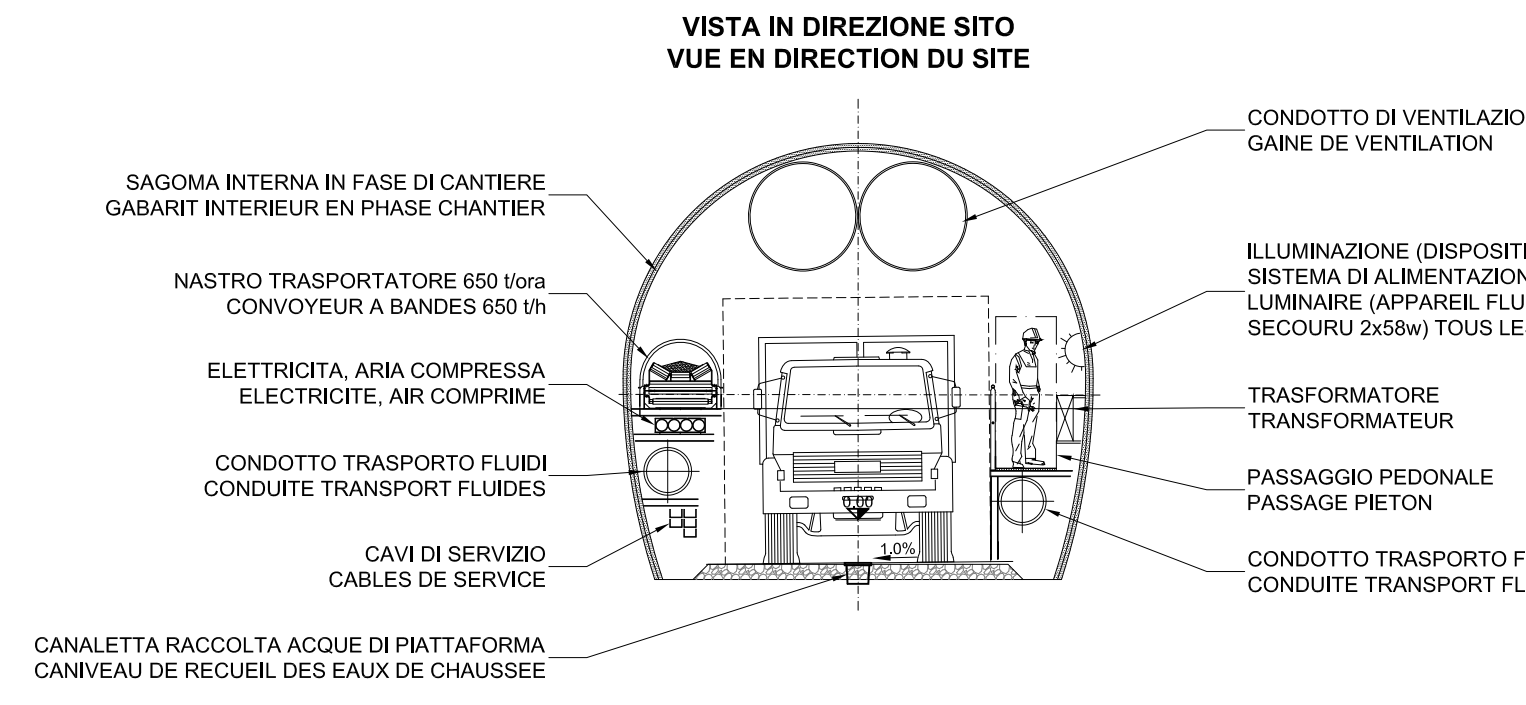
SEZIONE B-B, GALLERIA MADDALENA 2  
COUPE B-B, GALERIE MADDALENA 2



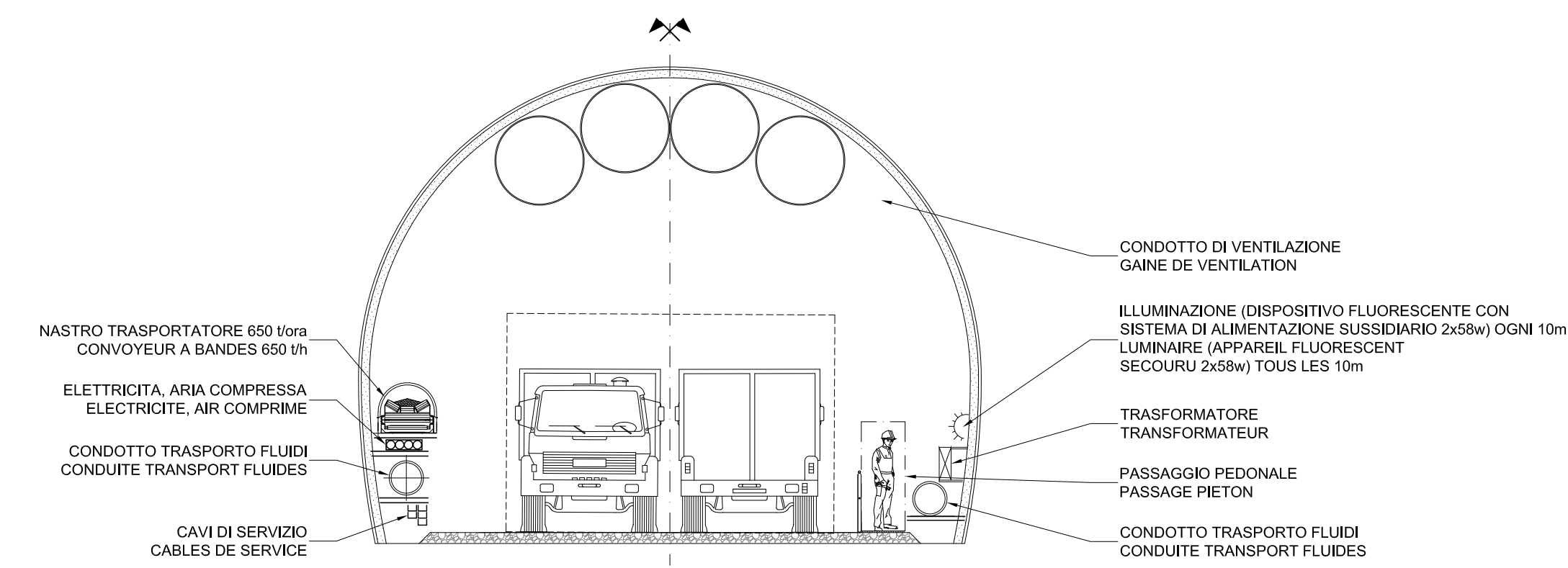
SEZIONE F-F, GALLERIA IN LINEA CON MARCIAPIEDE  
COUPE F-F, GALERIE EN LIGNE AVEC TROTTOIR



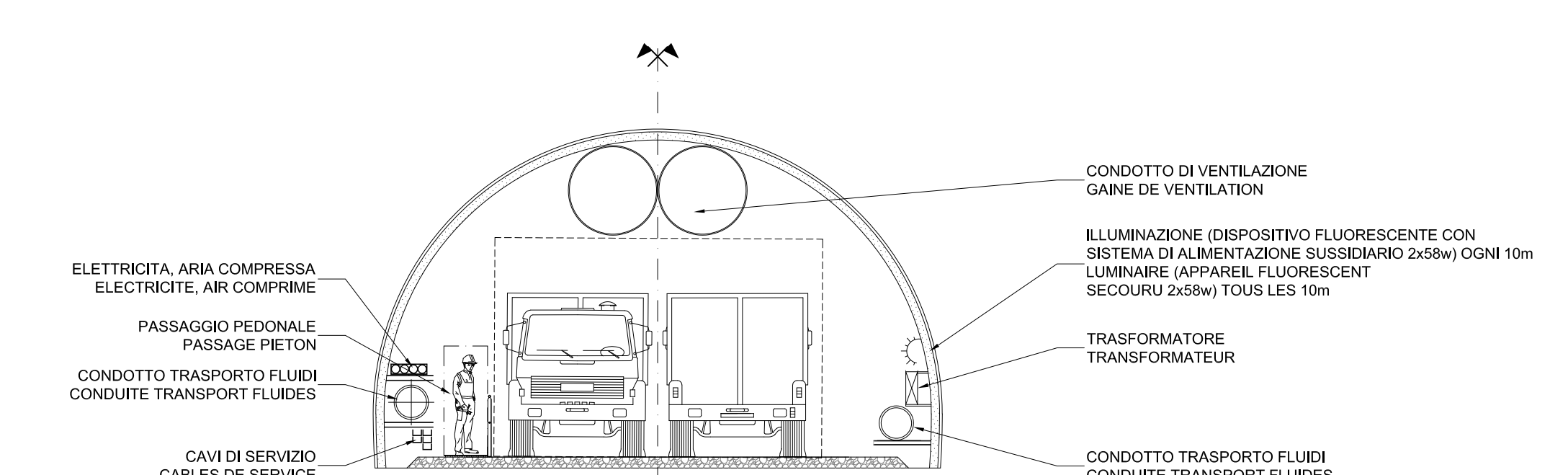
SEZIONE C-C, GALLERIA DI CONNESSIONE 1  
COUPE C-C, GALERIE DE CONNEXION 1



SEZIONE D-D, GALLERIA DI CONNESSIONE 2  
COUPE D-D, GALERIE DE CONNEXION 2



SEZIONE E-E, GALLERIA MADDALENA 1bis  
COUPE E-E, GALERIE MADDALENA 1bis



LEGENDA

	VEICOLI A PASSO D'UOMO		TRANSITO PEDONALE		PERCORSO MEZZI DI CANTIERE
	LIMITE DI VELOCITA' 30 Km/h		ATTRAVERSAMENTO PEDONALE		PERCORSO PEDONALE
	STOP DARE PRECEDENZA		PARAPETTO (SICILYTO)		ATTRAVERSAMENTO PEDONALE

TUNNEL EURALPIN LYON TURIN

NOUVELLE LIGNE LYON TURIN - NUOVA LINEA TORINO LIONE  
PARTIE COMMUNE FRANCO-ITALIENNE - PARTE COMUNE ITALO-FRANCOISE  
CUP C11105000030001

Chantier Opérationnel 3-4 / Cantiere Operativo 3-4  
CIG Z37278DB1C

LAVORI DI COSTRUZIONE DEL TUNNEL DI BASE LATO ITALIA A PARTIRE DAL CANTIERE DI CHIOMONTE  
GENIE CIVILE - OPERE CIVILI

CHANTIERS - MADDALENA / CANTIERIZZAZIONI - MADDALENA

CHANTIER SOUTERRAIN - GALERIES MADDALENA ET BASE TUNNEL - LOT 03-04  
SCHEMA SICUREZZA CANTIERE IN SOTTERRANEO - LOTTI 03 E 04

Indice	Des / Date	Modifications / Modifs	Quibien / Consulté	Verifié / Contrôlé	Approuvé par / Approuvé par
D	14/07/2020	Plan de sécurité Prévisionnelle	C. FERREDO	G.G. ANARO	F. VIGORE
A	18/07/2020	Convegno per approvazione	C. FERREDO	G.G. ANARO	F. VIGORE
B	14/04/2021	Aggiornamento per osservazioni Apt	C. FERREDO	G.G. ANARO	F. VIGORE

030180571CN-00

GPLSIO011R

1:1000

Scale / Echelle

Autografo / Autographe

Stampa / Imprimé

Stampa / Imprimé

Stampa / Imprimé