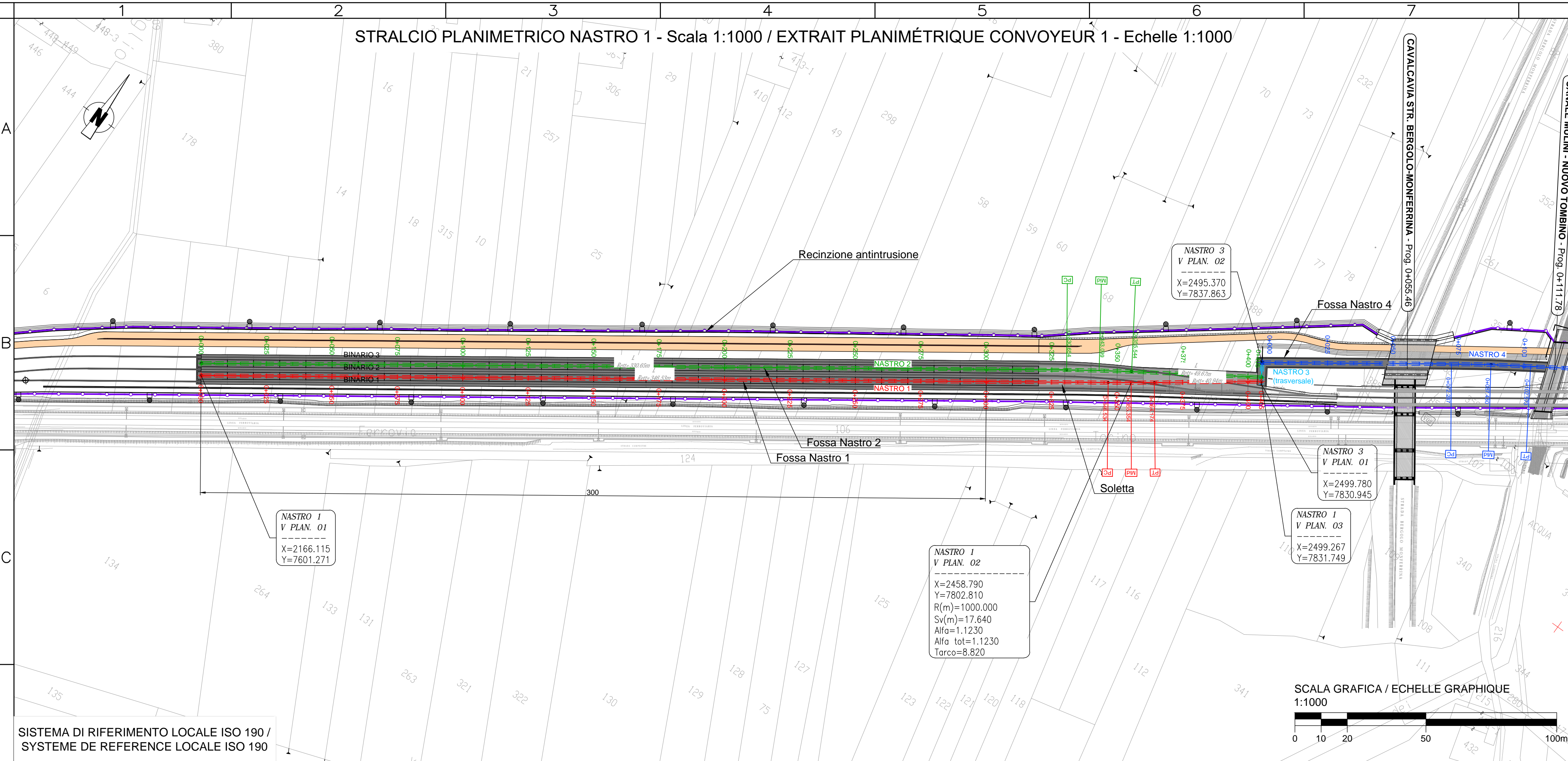
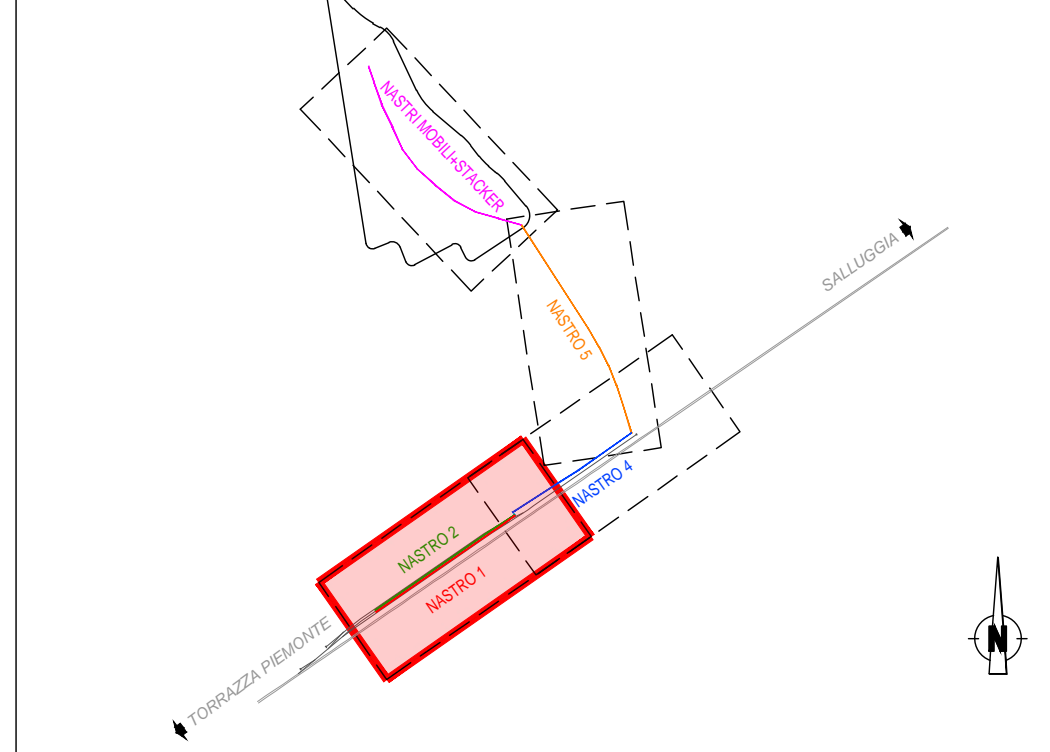


STRALCIO PLANIMETRICO NASTRO 1 - Scala 1:1000 / EXTRAIT PLANIMÉTRIQUE CONVOYEUR 1 - Echelle 1:1000

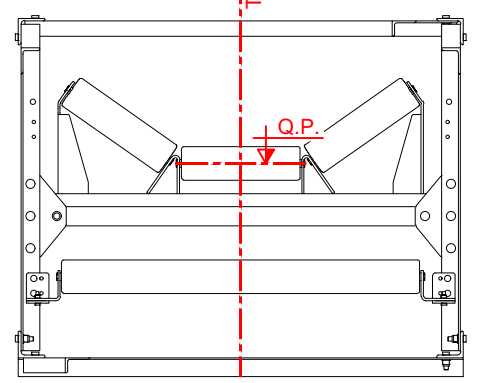


QUADRO D'UNIONE / CADRE DE L'UNION



LEGENDA / LEGENDE

- ⊕ Vertice Planimetrico / Sommets Planimétriques
- ⊕ Vertice Altimetrico / Sommets Altimétriques
- ⊕ Ettometrici / Hectomètres
- ⊕ Chilometrici / Kilomètres
- L Lunghezza (m) / Longueur (m)
- R Raggio (m) / Rayon (m)
- Sv Sviluppo Curva Circolare / Longueur Courbe Circulaire

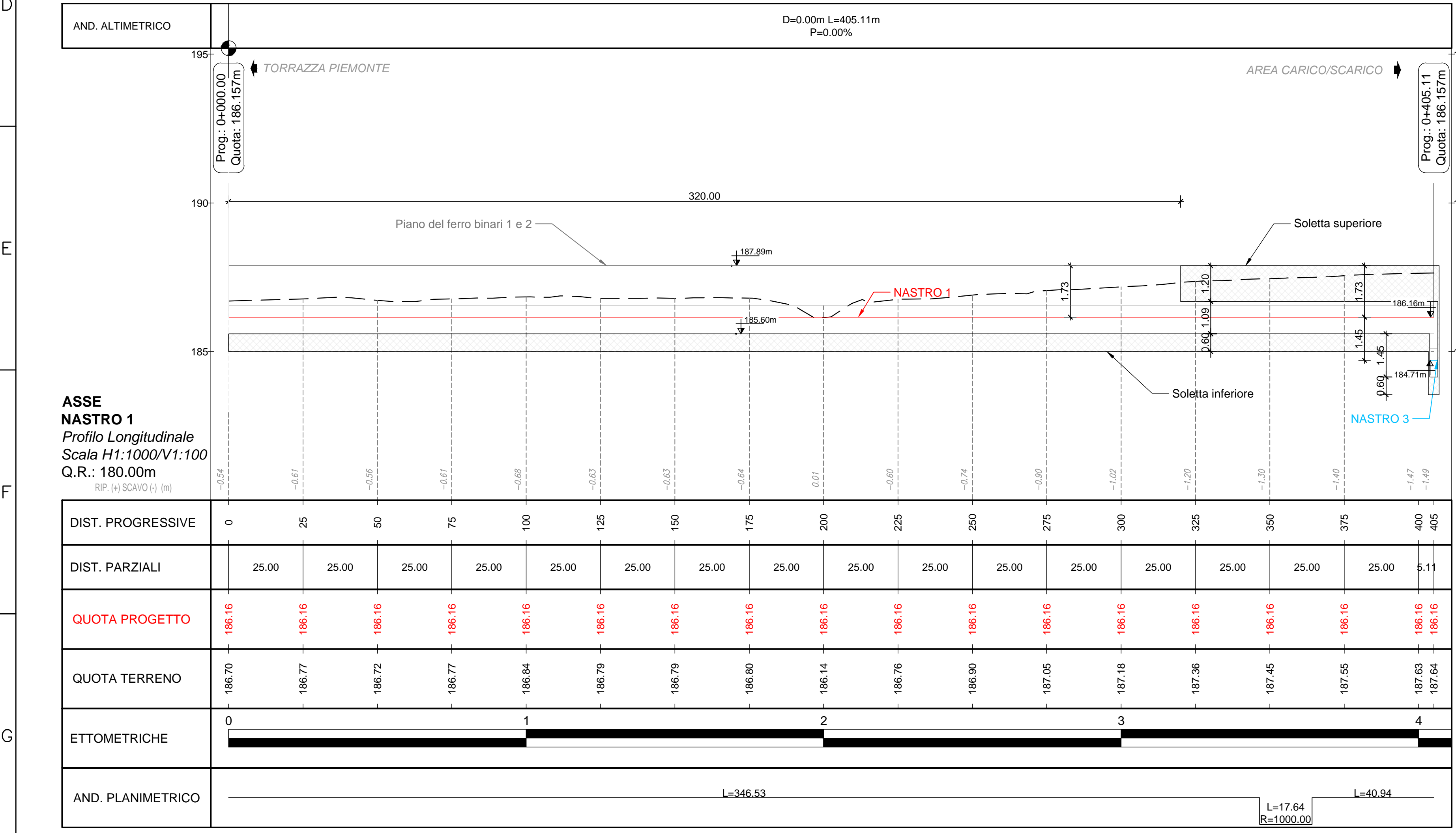
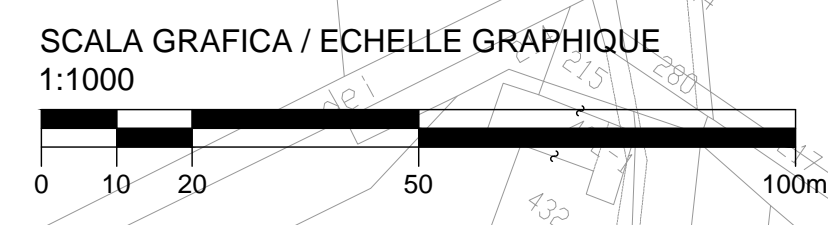


NOTE / NOTES

DOCUMENTI DI RIFERIMENTO / DOCUMENT DE REFERENCE

Da 4.1000.C18190.ST11.O.O.E.PLGC.0904 a 4.1000.C18190.ST11.O.O.E.PLGC.0908 Planimetrie e profili nastri  
 Da 4.1000.C18190.ST11.O.O.E.PRGC.0909 a 4.1000.C18190.ST11.O.O.E.PRGC.0910 - Profili e sezioni tipo Nastri  
 Da 4.1000.C18190.ST11.O.O.E.PLGC.0911 a 4.1000.C18190.ST11.O.O.E.PLGC.0913 Sezioni e particolari  
 4.1000.C18190.ST11.O.O.E.PLGC.0916 - Pianta fondazioni muri

SISTEMA DI RIFERIMENTO LOCALE ISO 190 / SYSTEME DE REFERENCE LOCALE ISO 190



TUNNEL EURALPIN LYON TURIN

NOUVELLE LIGNE LYON TURIN - NUOVA LINEA TORINO LIONE  
 PARTIE COMMUNE FRANCO-ITALIENNE - PARTE COMUNE ITALO-FRANCESE  
 CUP C11J0500030001 - LOTTO COSTRUTTIVO 1

Chantier Opérationnel 010 / Cantiere Operativo 010  
 CIG ZDB1F80CCO

PARTIE CONCEPTION MOE RACCORD FERROVIAIRE DE LA ZONE TECHNIQUE DE TORRAZZA - PROGETTO ESECUTIVO DELL'AREA TECNICA DI TORRAZZA

PROJET DU CONVOYEUR - PROGETTO NASTRO TRASPORTATORE  
 PLANIMETRIE ET PROFIL EN LONG DU CONVOYEUR 1 - PLANIMETRIA E PROFILO NASTRO 1

Indice	Date / Data	Modifications / Modifiche	Établi par / Concepito da	Vérifié par / Controllato da	Autorisé par / Autorizzato da
0	11/07/2019	Prima emissione a seguito validazione Telt Première diffusion après validation Telt	E. Proserpio (GD)	A. Fernandez (GD)	A. Marra (AD)
A	11/09/2019	Revisione a seguito commenti Telt Révision après commentaires Telt	E. Proserpio (GD)	A. Fernandez (GD)	A. Marra (AD)

4100C18190ST1100 EPLGC0904A

1:1000/1:100  
 SCALA / ECHELLE

AL ENGINEERING S.r.l.  
 Via Zanone, 81/10120 Torino  
 Tel: +39 011 58 14 111 Fax: +39 011 58 85 482  
 Email: info@al-engineering.it Website: www.al-engineering.it

GEODATA ENGINEERING S.p.A.  
 Corso Salaria, 81/10120 Roma  
 Tel: +39 06 58 14 111 Fax: +39 06 58 14 111  
 Email: geodata@geodata.it Website: www.geodata.it

TELT sas - Savoia Technolac - Bâtiment "Homère"  
 13 allée du Lac de Constance - 73370 LE BOURGET DU LAC (France)  
 Tél.: +33 (0)4 79 68 56 50 - Fax: +33 (0)4 79 68 56 75  
 RCS Chambéry 439 556 952 - TVA FR 03439556952  
 Propriété TELT Tous droits réservés  
 Propriété TELT Tutti i diritti riservati