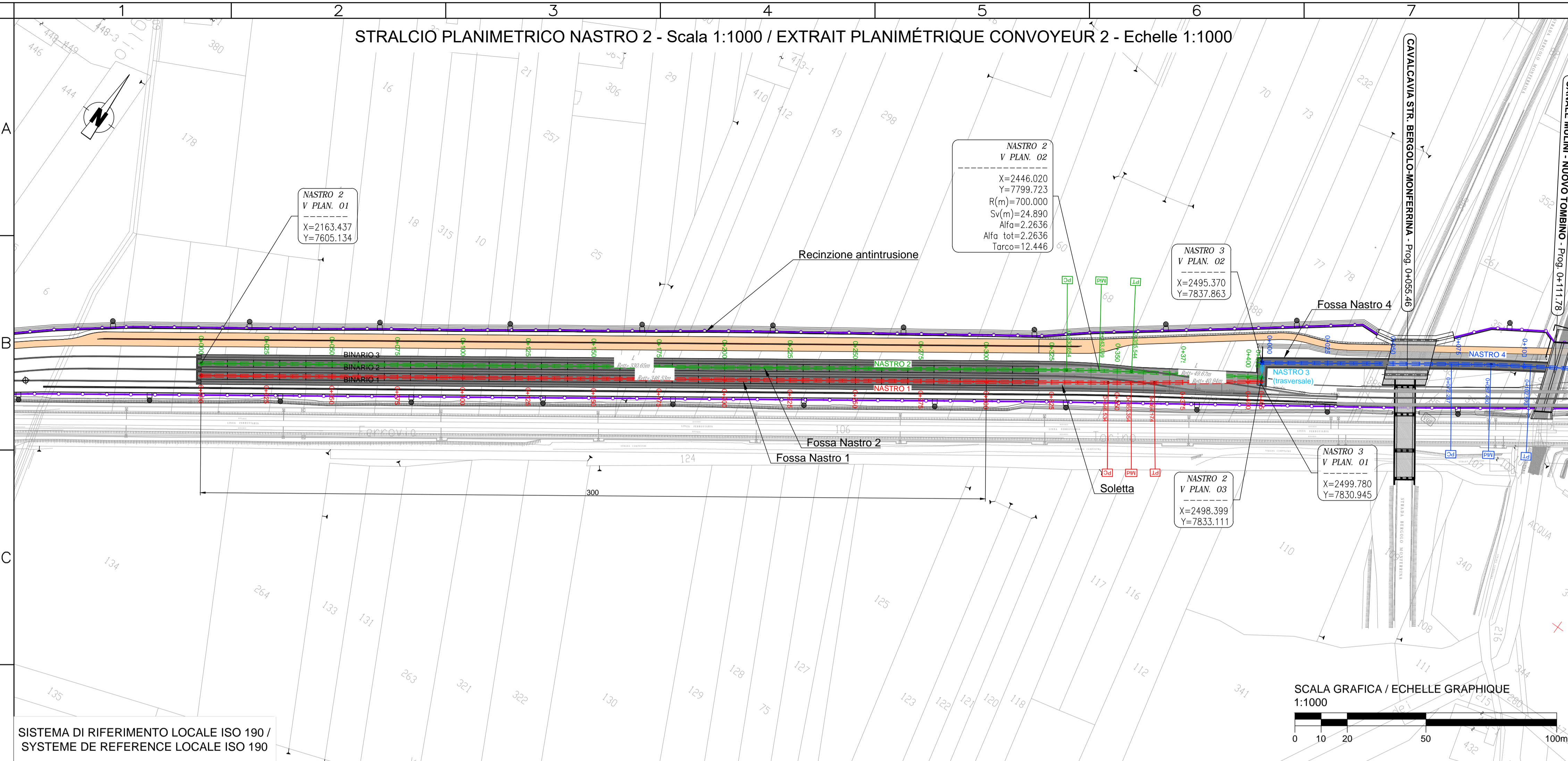
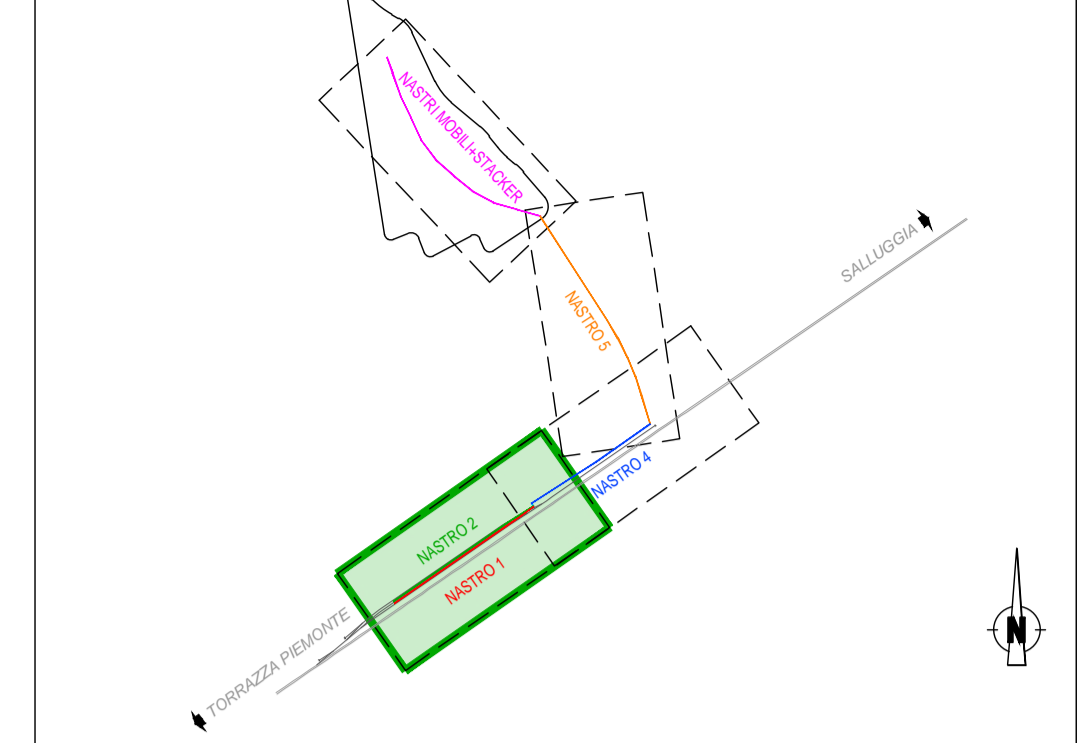


STRALCIO PLANIMETRICO NASTRO 2 - Scala 1:1000 / EXTRAIT PLANIMÉTRIQUE CONVOYEUR 2 - Echelle 1:1000

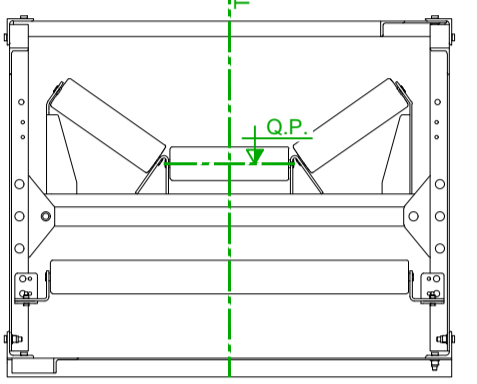


QUADRO D'UNIONE / CADRE DE L'UNION



LEGENDA / LEGENDE

- ⊕ Vertice Planimetrico / Sommets Planimétriques
- ⊕ Vertice Altimetrico / Sommets Altimétriques
- ⊕ Ettometrici / Hectomètres
- ⊕ Chilometrici / Kilomètres
- L Lunghezza (m) / Longueur (m)
- R Raggio (m) / Rayon (m)
- Sv Sviluppo Curva Circolare / Longueur Courbe Circulaire

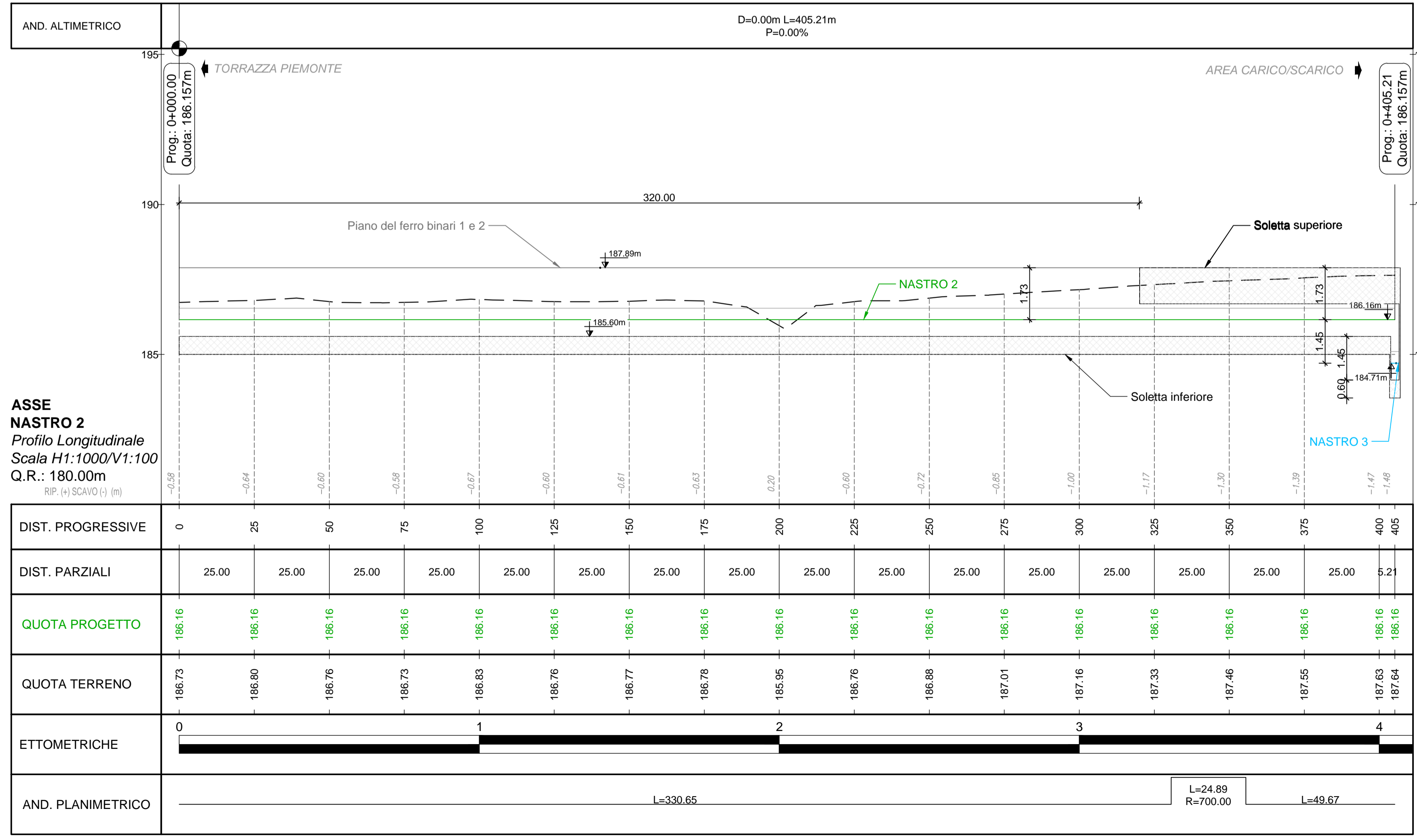
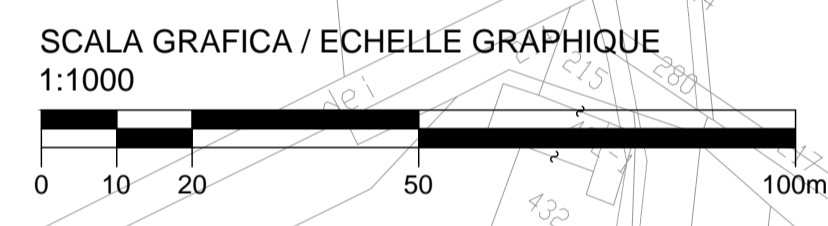


NOTE / NOTES

DOCUMENTI DI RIFERIMENTO / DOCUMENT DE REFERENCE

Da 4.1000.C18190.ST11.O.O.E.PLGC.0904 a 4.1000.C18190.ST11.O.O.E.PLGC.0908 Planimetrie e profili nastri  
 Da 4.1000.C18190.ST11.O.O.E.PRGC.0909 a 4.1000.C18190.ST11.O.O.E.PRGC.0910 - Profili e sezioni tipo Nastri  
 Da 4.1000.C18190.ST11.O.O.E.PLGC.0911 a 4.1000.C18190.ST11.O.O.E.PLGC.0913 Sezioni e particolari  
 4.1000.C18190.ST11.O.O.E.PLGC.0916 - Pianta fondazioni muri

SISTEMA DI RIFERIMENTO LOCALE ISO 190 / SYSTEME DE REFERENCE LOCALE ISO 190



**TUNNEL EURALPIN LYON TURIN**

NOUVELLE LIGNE LYON TURIN - NUOVA LINEA TORINO LIONE  
 PARTIE COMMUNE FRANCO-ITALIENNE - PARTE COMUNE ITALO-FRANCESE  
 CUP C11J0500030001 - LOTTO COSTRUTTIVO 1

**Chantier Opérationnel 010 / Cantiere Operativo 010**  
 CIG ZDB1F80CCO

**PARTIE CONCEPTION MOE RACCORD FERROVIAIRE DE LA ZONE TECHNIQUE DE TORRAZZA - PROGETTO ESECUTIVO DELL'AREA TECNICA DI TORRAZZA**

**PROJET DU CONVOYEUR - PROGETTO NASTRO TRASPORTATORE**  
 PLANIMETRIE ET PROFIL EN LONG DU CONVOYEUR 2 - PLANIMETRIA E PROFILO NASTRO 2

Indice	Date / Data	Modifications / Modifiche	Etabli par / Concepito da	Vérifié par / Controllato da	Autorisé par / Autorizzato da
0	11/07/2019	Prima emissione a seguito validazione Telt Première diffusion après validation Telt	E. Proserpio (GD)	A. Fernandez (GD)	A. Marra (AD)
A	11/09/2019	Revisione a seguito commenti Telt Révision après commentaires Telt	E. Proserpio (GD)	A. Fernandez (GD)	A. Marra (AD)

**4 1 0 0 C 1 8 1 9 0 S T 1 1 0 0** **E P L G C 0 9 0 5 A**

IL PROGETTISTA MANDATARIO/LE DESIGNER: **AI ENGINEERING S.r.l.**  
 Via Zanone, 10 | 10121 Torino | Tel: +39 011 58 14 11 | Fax: +39 011 58 85 82 | Email: info@aieng.it | Web: www.aieng.it

IL PROGETTISTA MANDANTE/LE DESIGNER: **GEODATA ENGINEERING S.p.A.**  
 Corso Salaria, 10 | 00137 Roma | Tel: +39 06 58 18 11 | Fax: +39 06 58 18 11 | Email: info@geodata.it | Web: www.geodata.it

IL DIRETTORE DEI LAVORI/LE MAÎTRE D'ŒUVRE: **TELT sas - Savoia Technolac - Bâtiment "Homère"**  
 13 allée du Lac de Courcèze - 73370 LE BOURGET DU LAC (France) | Tel: +33 (0)4 79 68 56 50 - Fax: +33 (0)4 79 68 56 75 | RCS Chambéry 439 556 952 - TVA FR 03439556952 | Propriété TELT Tous droits réservés. Propriété TELT Tutti i diritti riservati.

SCALA / ECHELLE: **1:1000/1:100**