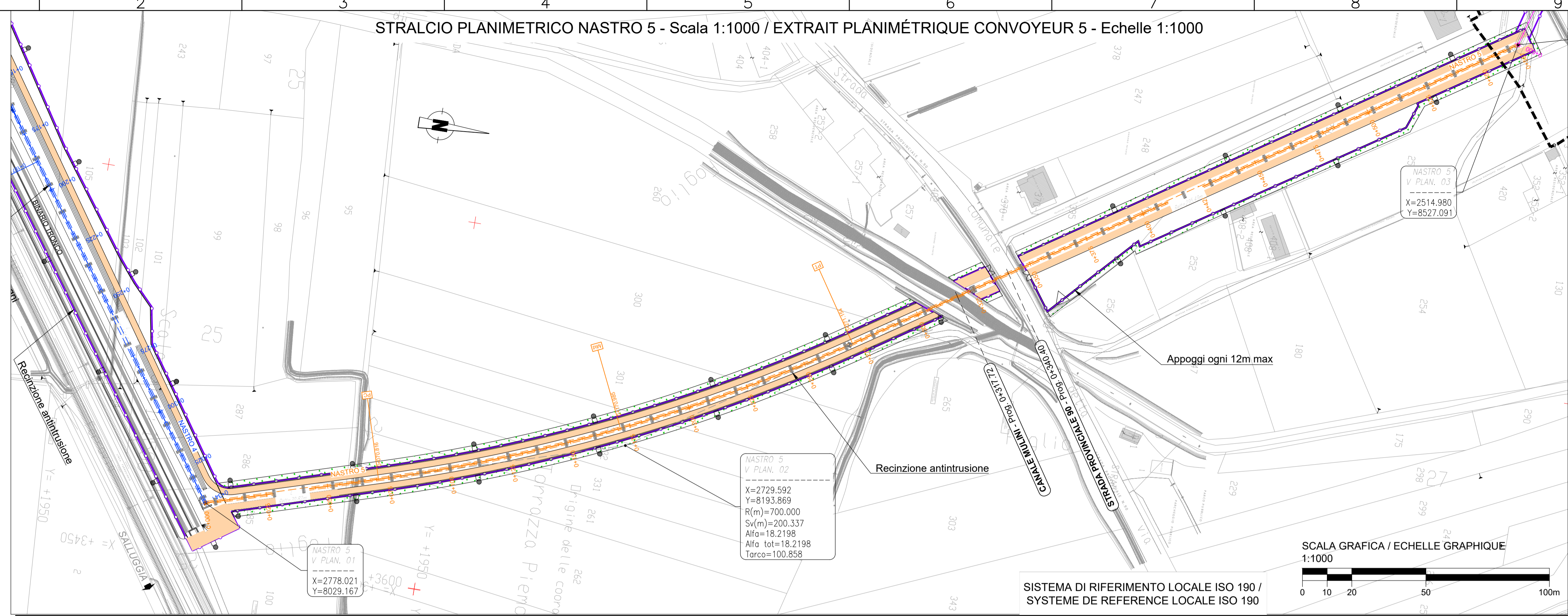
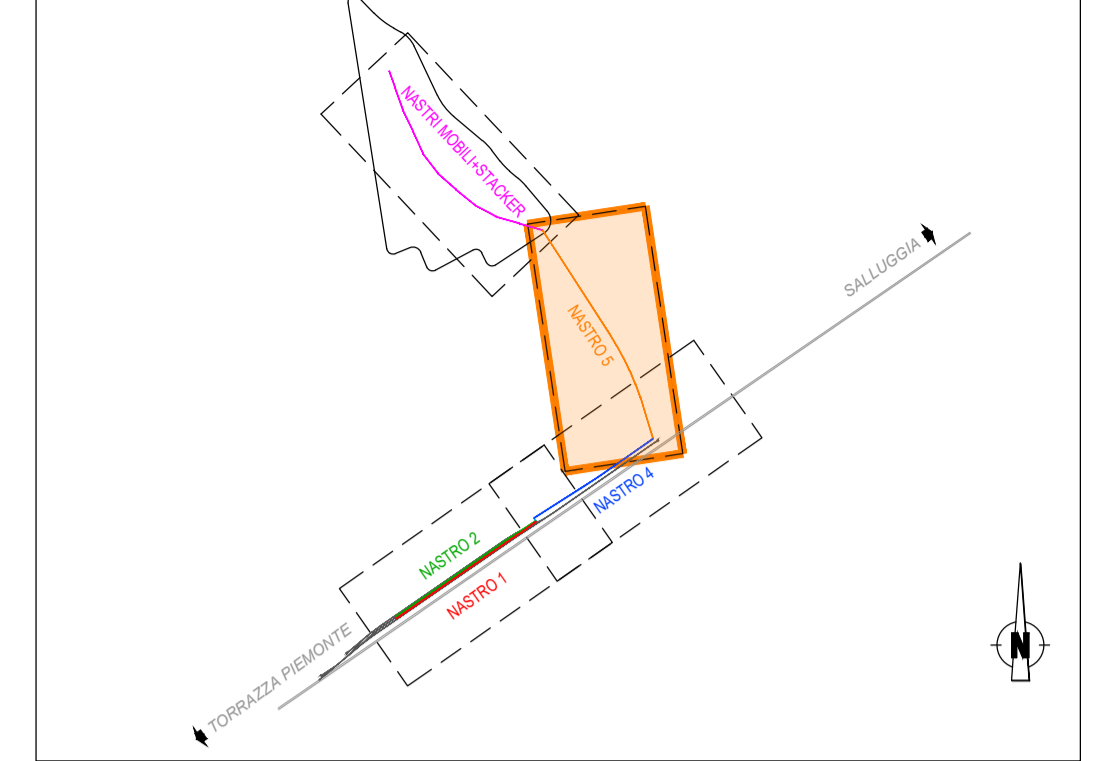


STRALCIO PLANIMETRICO NASTRO 5 - Scala 1:1000 / EXTRAIT PLANIMÉTRIQUE CONVOYEUR 5 - Echelle 1:1000

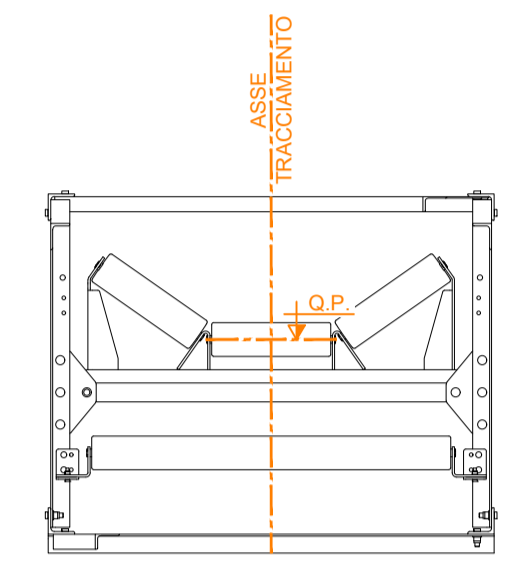


QUADRO D'UNIONE / CADRE DE L'UNION



LEGENDA / LEGENDE

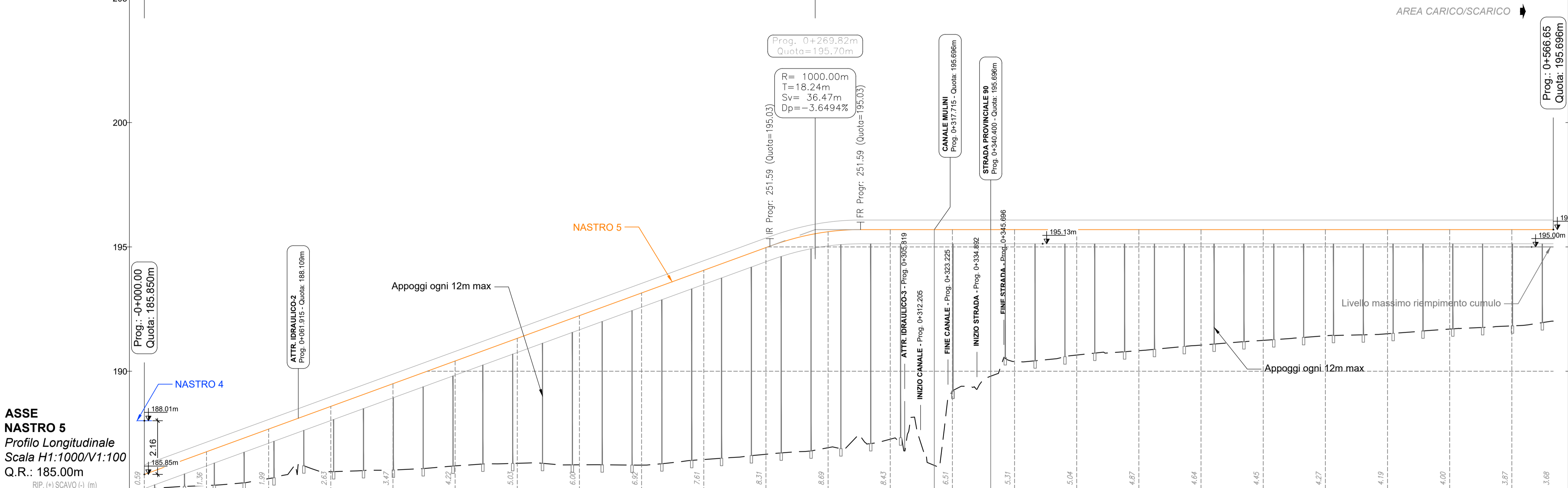
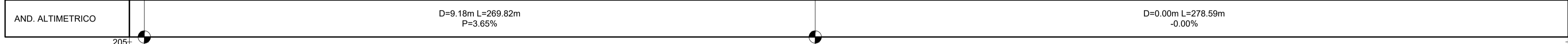
- ⊕ Vertice Planimetrico / Sommets Planimétriques
- ⊕ Vertice Altimetrico / Sommets Altimétriques
- ⊕ Ectometrici / Hectométrés
- ⊕ Chilometrici / Kilométrés
- L Lunghezza (m) / Longueur (m)
- R Raggio (m) / Rayon (m)
- Sv Sviluppo Curva Circolare / Longueur Courbe Circulaire



NOTE / NOTES

DOCUMENTI DI RIFERIMENTO / DOCUMENT DE REFERENCE

Da 4_1000_C18190_ST11_O_0_E_PLGC_0904 a 4_1000_C18190_ST11_O_0_E_PLGC_0908 Planimetrie e profili nastri
 Da 4_1000_C18190_ST11_O_0_E_PLGC_0909 a 4_1000_C18190_ST11_O_0_E_PLGC_0910 - Profili e sezioni tipo Nastri
 Da 4_1000_C18190_ST11_O_0_E_PLGC_0911 a 4_1000_C18190_ST11_O_0_E_PLGC_0912 Sezioni e particolari
 4_1000_C18190_ST11_O_0_E_PLGC_0916 - Pianta fondazioni muri



DIST. PROGRESSIVE	0	25	50	75	100	125	150	175	200	225	250	275	300	325	350	375	400	425	450	475	500	525	550	567
DIST. PARZIALI		25.00	25.00	25.00	25.00	25.00	25.00	25.00	25.00	25.00	25.00	25.00	25.00	25.00	25.00	25.00	25.00	25.00	25.00	25.00	25.00	25.00	25.00	16.65
QUOTA PROGETTO	185.85	186.76	187.67	188.59	189.50	190.41	191.32	192.24	193.15	194.06	194.97	195.81	196.70	197.60	198.50	199.40	200.30	201.20	202.10	203.00	203.90	204.80	205.70	206.60
QUOTA TERRENO	185.26	185.40	185.68	185.96	186.03	186.19	186.30	186.24	186.23	186.45	186.66	186.92	187.27	188.18	190.39	190.65	190.83	191.05	191.24	191.43	191.51	191.70	191.82	192.01
ETTOMETRICHE	0																							
AND. PLANIMETRICO		L=200.34										L=295.49												

ASSE NASTRO 5
 Profilo Longitudinale
 Scala H:1000/V:100
 Q.R.: 185.00m
 RP: (+) SCAVO (-) m

185 0.16 0.24 0.32 0.40 0.50 0.60 0.70 0.80 0.90 1.00 1.10 1.20 1.30 1.40 1.50 1.60 1.70 1.80 1.90 2.00 2.10 2.20 2.30 2.40 2.50 2.60 2.70 2.80 2.90 3.00 3.10 3.20 3.30 3.40 3.50 3.60 3.70 3.80 3.90 4.00 4.10 4.20 4.30 4.40 4.50 4.60 4.70 4.80 4.90 5.00 5.10 5.20 5.30 5.40 5.50 5.60 5.70 5.80 5.90 6.00 6.10 6.20 6.30 6.40 6.50 6.60 6.70 6.80 6.90 7.00 7.10 7.20 7.30 7.40 7.50 7.60 7.70 7.80 7.90 8.00 8.10 8.20 8.30 8.40 8.50 8.60 8.70 8.80 8.90 9.00 9.10 9.20 9.30 9.40 9.50 9.60 9.70 9.80 9.90 10.00

NOUVELLE LIGNE LYON TURIN - NUOVA LINEA TORINO LIONE
 PARTIE COMMUNE FRANCO-ITALIENNE - PARTE COMUNE ITALO-FRANCOISE
 CUP C11J0500030001 - LOTTO COSTRUTTIVO 1

Chantier Opérationnel 010 / Cantiere Operativo 010
 CIG ZDB1F80CC0

PARTIE CONCEPTION MOE RACCORD FERROVIAIRE DE LA ZONE TECHNIQUE DE TORRAZZA - PROGETTO ESECUTIVO DELL'AREA TECNICA DI TORRAZZA

PROJET DU CONVOYEUR - PROGETTO NASTRO TRASPORTATORE
 PLANIMETRIE ET PROFIL EN LONG DU CONVOYEUR 5 - PLANIMETRIA E PROFILO NASTRO 5

Indice	Date / Data	Modifications / Modifiche	Elaboré par / Concepito da	Vérifié par / Controllato da	Approuvé par / Autorizzato da
G	11/07/2019	Prima emissione a seguito validazione Teft Première diffusion après validation Teft	E. Proserpio (GD)	A. Fernandez (SD)	A. Marra (AI)
A	11/09/2019	Revisione a seguito commenti Teft Révision après commentaires Teft	E. Proserpio (GD)	A. Fernandez (SD)	A. Marra (AI)

4100C18190ST1100

EPLGC0907A

1:1000/1:100

SCALA / ECHELLE

A P

IL PROGETTISTA MANDATARIO DESIGNER

AI ENGINEERING S.p.A.
 Via Genova 81 10128 Turin
 Tel. +39 011 24 14 111 Fax. +39 011 79 68 56 75
 E-mail: info@aieng.it Website: www.aieng.it

IL PROGETTISTA MANDATARIO DESIGNER

GEODATA ENGINEERING S.p.A.
 Corso Belforte 10127P Turin
 Tel. +39 011 81 85 81 Fax. +39 011 81 85 81
 E-mail: info@geodata.it Website: www.geodata.it

L'APPALCATORE/L'ENTREPRENEUR

IL DIRETTORE DEI LAVORI/LE MAÎTRE D'ŒUVRE

TELT sas - Savoie Technolac - Bâtiment "Homère"
 13 allée du Lac de Constance - 73370 LE BOURGET DU LAC (France)
 Tél: +33 (0)4 79 68 56 50 - Fax: +33 (0)4 79 68 56 75
 RCS Chambery 439 556 952 - TVA: FR 0343956952
 Propriété TEJT Tous droits réservés
 Propriété TEJT Tutti i diritti riservati