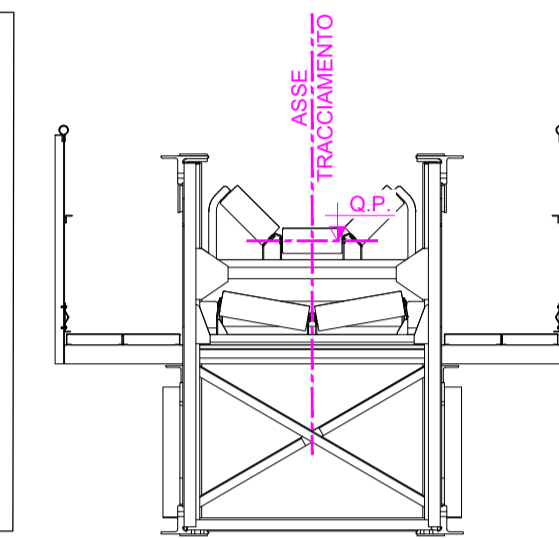
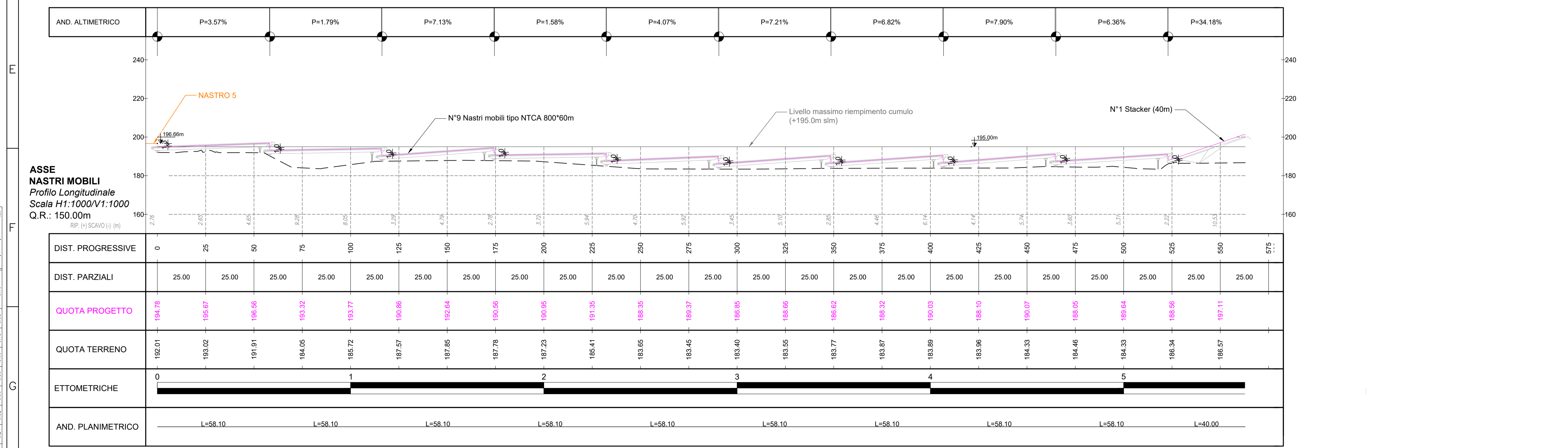


- LEGENDA / LEGENDE**
- ⊕ Vertice Planimetrico / Sommets Planimétriques
  - ⊕ Vertice Altimetrico / Sommets Altimétriques
  - ⊕ Ectometrici / Hectomètres
  - ⊕ Chilometrici / Kilomètres
  - L Lunghezza (m) / Longueur (m)
  - R Raggio (m) / Rayon (m)
  - Sv Sviluppo Curva Circolare / Longueur Courbe Circulaire



**NOTE / NOTES**

**DOCUMENTI DI RIFERIMENTO / DOCUMENT DE REFERENCE**  
 Da 4\_1000\_C18190\_ST11\_O\_0\_E\_PLGC\_0904 a 4\_1000\_C18190\_ST11\_O\_0\_E\_PLGC\_0908 Planimetrie e profili nastri  
 Da 4\_1000\_C18190\_ST11\_O\_0\_E\_PLGC\_0909 a 4\_1000\_C18190\_ST11\_O\_0\_E\_PLGC\_0910 - Profili e sezioni tipo Nastri  
 Da 4\_1000\_C18190\_ST11\_O\_0\_E\_PLGC\_0911 a 4\_1000\_C18190\_ST11\_O\_0\_E\_PLGC\_0913 Sezioni e particolari  
 4\_1000\_C18190\_ST11\_O\_0\_E\_PLGC\_0916 - Pianta fondazioni muri



**TUNNEL EURALPIN LYON TURIN**

**NOUVELLE LIGNE LYON TURIN - NUOVA LINEA TORINO LIONE**  
**PARTIE COMMUNE FRANCO-ITALIENNE - PARTE COMUNE ITALO-FRANCESE**  
 CUP C11J0500030001 - LOTTO COSTRUTTIVO 1

**Chantier Opérationnel 010 / Cantiere Operativo 010**  
 CIG ZDB1F80CC0

**PARTIE CONCEPTION MOE RACCORD FERROVIAIRE DE LA ZONE TECHNIQUE DE TORRAZZA - PROGETTO ESECUTIVO DELL'AREA TECNICA DI TORRAZZA**

**PROJET DU CONVOYEUR - PROGETTO NASTRO TRASPORTATORE**  
**PLANIMETRIE ET PROFIL EN LONG DES CONVOYEURS MOBILES - PLANIMETRIA E PROFILO NASTRI MOBILI**

Indice	Date / Data	Modifications / Modifiche	Elaboré par / Concepito da	Vérifié par / Controllato da	Approuvé par / Autorizzato da
G	11/07/2019	Prima emissione a seguito validazione Teft Primo re-diffusion après validation Teft	E. Proserpio (GD)	A. Fernandez (SD)	A. Morra (AI)
A	11/09/2019	Revisione a seguito commenti Teft Révision après commentaires Teft	E. Proserpio (GD)	A. Fernandez (SD)	A. Morra (AI)

**4 1 0 0 C 1 8 1 9 0 S T 1 1 0 0** **E P L G C 0 9 0 8 A**

**1:1000/1:100**  
**SCALA / ECHELLE**

**AI ENGINEERING S.p.A.**  
 Via Genova, 81 10128 Turin  
 Tel. +39 011 24 14 111 Fax. +39 011 24 68 56 75  
 E-mail: info@ai-engineering.it Website: www.ai-engineering.it

**GEODATA ENGINEERING S.p.A.**  
 Corso Belforte, 11 10127 Turin  
 Tel. +39 011 24 14 111 Fax. +39 011 24 68 56 75  
 E-mail: geodata@geodata.it Website: www.geodata.it

**TELT Spa - Société Technisac - Bâtiment "Homère"**  
 13 allée du Lac de Constance - 73370 LE BOURGET DU LAC (France)  
 Tél. : +33 (0)4 79 68 56 50 - Fax : +33 (0)4 79 68 56 75  
 RCS Chambery 439 556 952 - TVA : FR 0343956952  
 Propriété TEFT Tous droits réservés  
 Propriété TEFT Tutti i diritti riservati