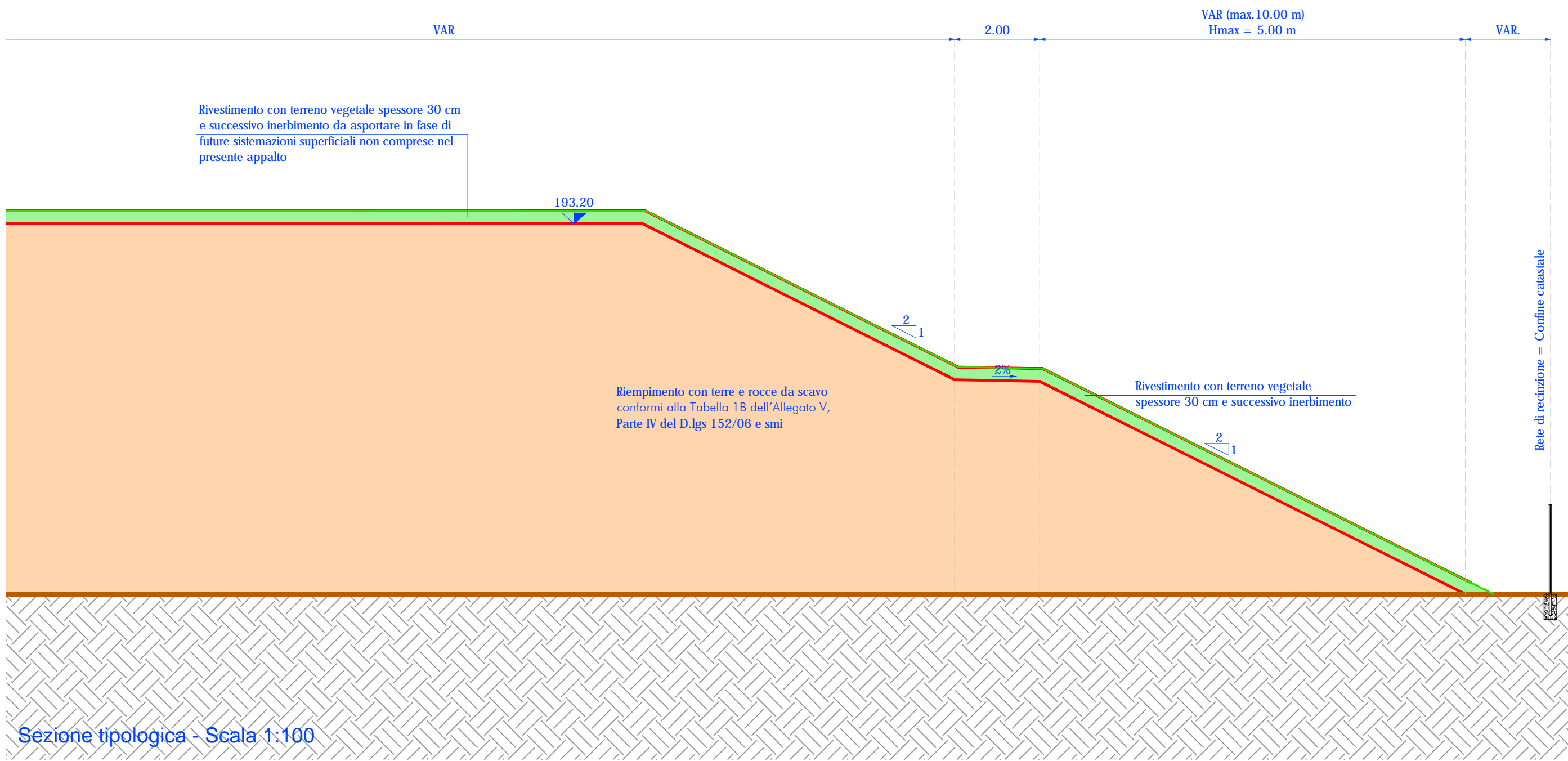
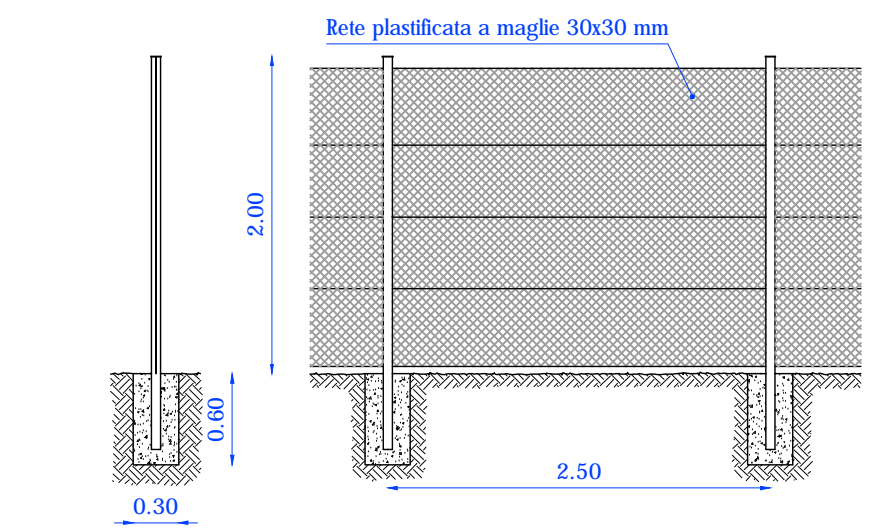


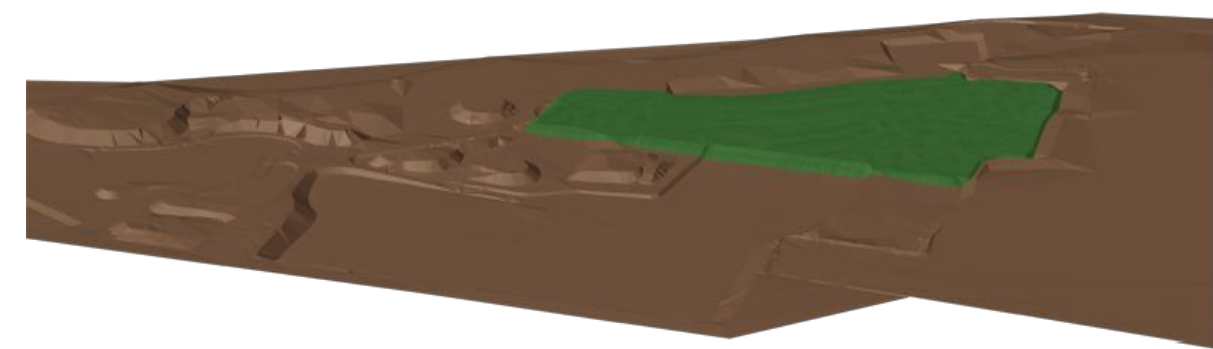
Indice	Date / Data	Modifications / Modifiche	Etali par / Concepito da	Vérifié par / Controllato da	Autorisé par / Autorizzato da
0	11/07/2019	Prima emissione a seguito commenti Telt Première diffusion après commentaires Telt	G. Rendina (AI)	A. Marra (AI)	A. Marra (AI)
A	11/09/2019	Revisone a seguito commenti Telt Révision après commentaires Telt			A. Marra (AI)



Sezione tipologica - Scala 1:100



Particolare recinzione - Scala 1:50



Vista 3D

4 1 0 0 C 1 8 1 9 0 S T 1 1 0 0

E S T G C 1 0 0 2 A

IL PROGETTISTA MANDATARIO/LE DESIGNER
AI ENGINEERING S.r.l.
 Via Lamarmora, 80 | 10128 Torino
 Tel: +39 011 58 14 511 | Fax: +39 011 56 83 482
 E-mail: posta@aiengineering.it
 Website: www.aiengineering.it

IL PROGETTISTA MANDANTE/LE DESIGNER
GEODATA ENGINEERING S.p.A.
 Corso Bolzano, 14 | 10121 Torino
 Tel: +39 011 58 10 611 | Fax: +39 011 59 74 40
 E-mail: geodata@geodata.it
 Website: www.geodata.it

varie
 SCALA / ÉCHELLE

L'APPALTATORE/L'ENTREPRENEUR

A P
 Stato / Statut

IL DIRETTORE DEI LAVORI/LE MAÎTRE D'ŒUVRE

TELT sas - Savoie Technolac - Bâtiment "Homère" -
 13 allée du Lac de Constance - 73370 LE BOURGET DU LAC (France)
 Tél.: +33 (0)4.79.68.56.50 - Fax: +33 (0)4.79.68.56.75
 RCS Chambéry 439 556 952 - TVA FR 03439556952
 Propriété TELT Tous droits réservés
 Propriété TELT Tutti i diritti riservati

