

LIAISON LYON - TURIN / COLLEGAMENTO TORINO - LIONE

Partie commune franco-italienne
Section transfrontalière

Parte comune italo-francese
Sezione transfrontaliera

NOUVELLE LIGNE LYON TURIN - NUOVA LINEA TORINO LIONE
PARTIE COMMUNE FRANCO-ITALIENNE - PARTE COMUNE ITALO-FRANCESE

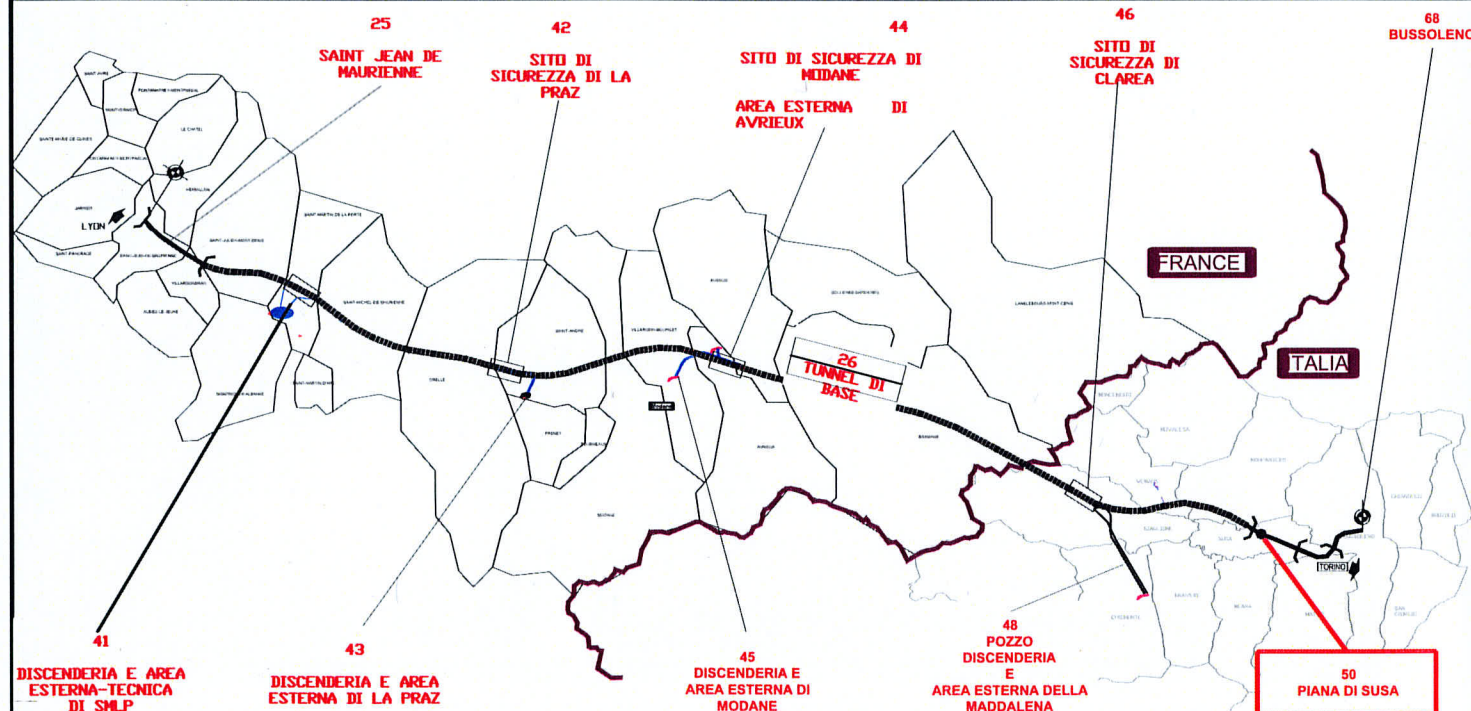
PARTE IN TERRITORIO ITALIANO - PROGETTO IN VARIANTE
(OTTEMPERANZA ALLA PRESCRIZIONE N. 235 DELLA DELIBERA CIPE 19/2015)

CUP C11J05000030001 - PROGETTO DEFINITIVO

EQUIPEMENTS - IMPIANTI

INSTALLATIONS FIXES DE TRACTION ELECTRIQUE - IMPIANTI FISSI DI TRAZIONE ELETTRICA
LINEA PRIMARIA / LIGNE PRIMAIRE
PIANA DI SUSÀ / PLAINE DE SUSÀ

LIGNE EN CABLE 132 KV VENAUS - SUSÀ - PARTICULIERES D'INSTALLATION
CAVIDOTTO 132KV VENAUS - SUSÀ - PARTICOLARI DI IMPIANTO



Indice	Date / Data	Modifications / Modifiche	Etabli par / Concepito da	Vérifié par / Controllato da	Autorisé par / Autorizzato da
0	9/11/2012	Emissione per verifica C2B e validazione C3.0 Emission pour vérification C2B et validation C3.0	N. CARONES (ITALFERR)	G. BOVA C. OGNIBENE	M. FORESTA M. PANTALEO
A	31/12/2012	Emissione a seguito commenti LTF e CCF	N. CARONES (ITALFERR)	G. BOVA C. OGNIBENE	M. FORESTA M. PANTALEO
B	08/02/2013	Emissione a seguito commenti LTF e CCF	N. CARONES (ITALFERR)	G. BOVA C. OGNIBENE	M. FORESTA M. PANTALEO
C	Ottobre 2016	Première diffusion phase PRF-PRV/ Prima emissione fase PRF-PRV	N. CARONES (ITALFERR)	G. BOVA C. OGNIBENE	M. FORESTA A. MORDASINI
D	15/01/2017	Révision suite aux commentaires TELT/ Revisione a seguito commenti TELT	N. CARONES (ITALFERR)	G. BOVA C. OGNIBENE	M. FORESTA A. MORDASINI

Code	P	R	V	C	2	B	T	S	3	0	6	9	2	D	A	P	P	L	A
Doc	Phase / Fase			Sigle étude / Sigla			Émetteur / Emittente			Numero			Indice	Statut / Stato		Type / Tipo			

ADRESSE GED	C2B	//	//	30	10	50	60	01
INDIRIZZO GED								

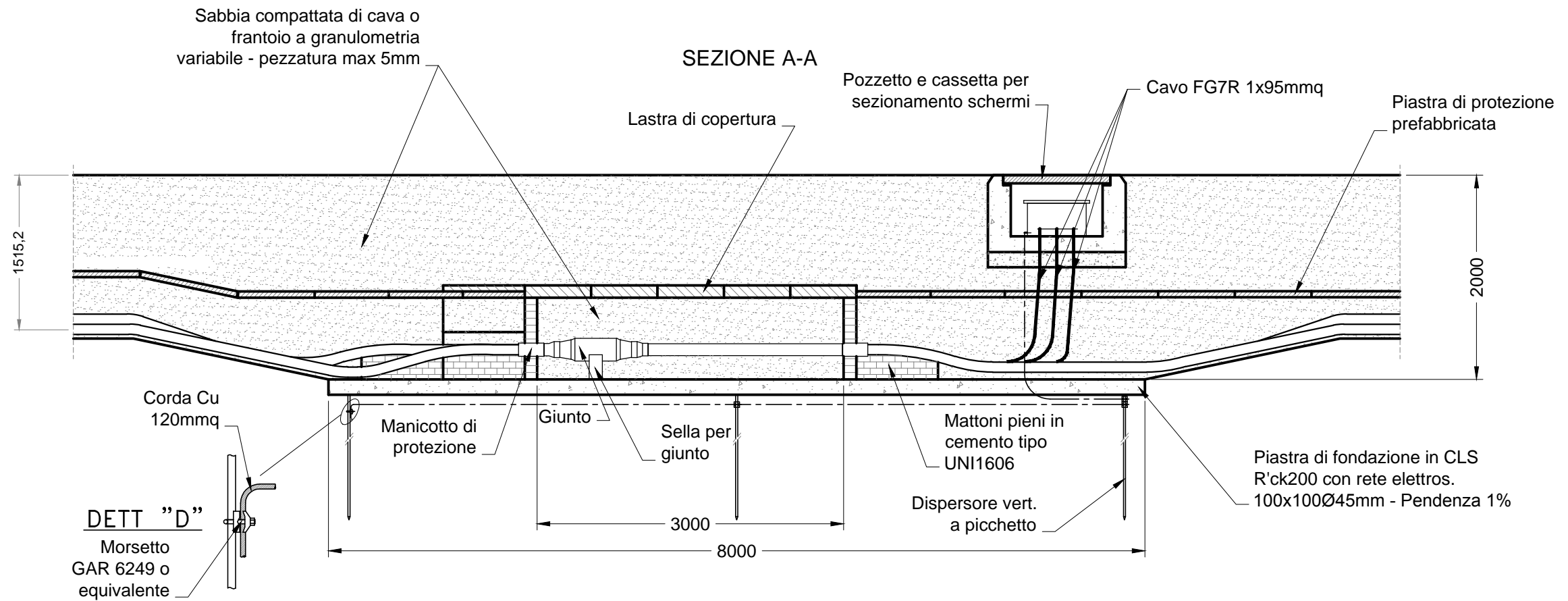
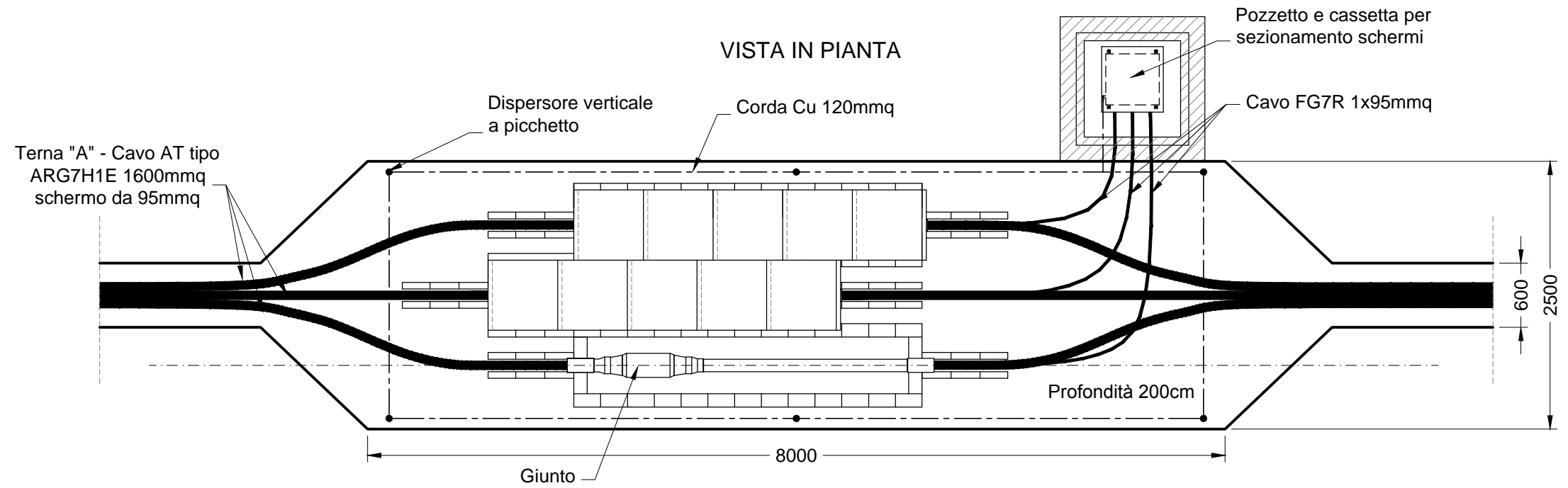
ÉCHELLE / SCALA
1:50 / 1:100



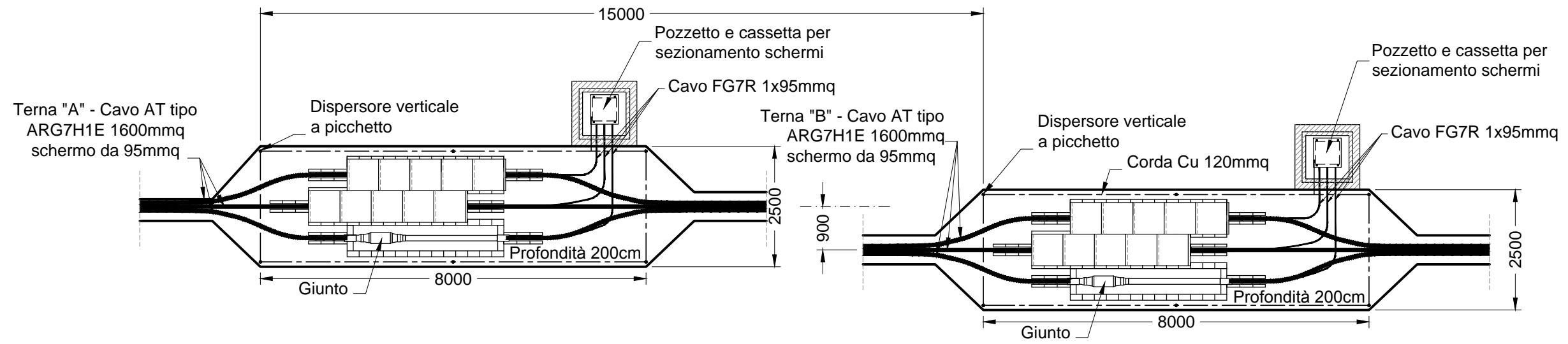
TELT sas - Savoie Technolac - Bâtiment "Homère" -
13 allée du Lac de Constance - 73370 LE BOURGET DU LAC (France)
Tél.: +33 (0) 4.79.68.56.50 - Fax: +33 (0) 4.79.68.56.75
RCS Chambéry 439 556 952 - TVA FR 03439556952
Propriété TELT Tous droits réservés - Proprietà TELT Tutti i diritti riservati



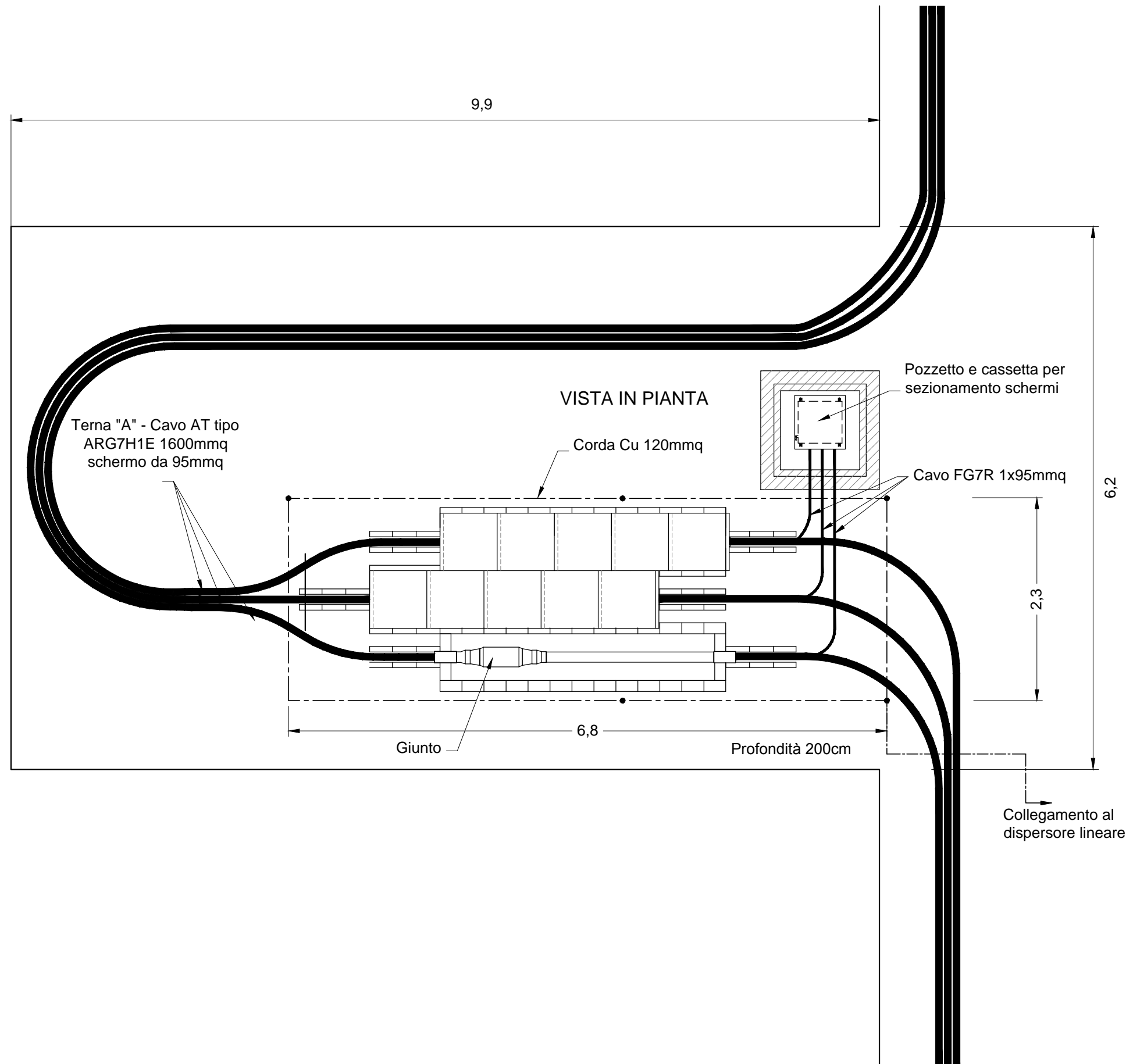
BUCA GIUNTI - TRINCEA A SEMPLICE TERNA
Scala 1:50



BUCA GIUNTI - TRINCEA A DOPPIA TERNA
Scala 1:100



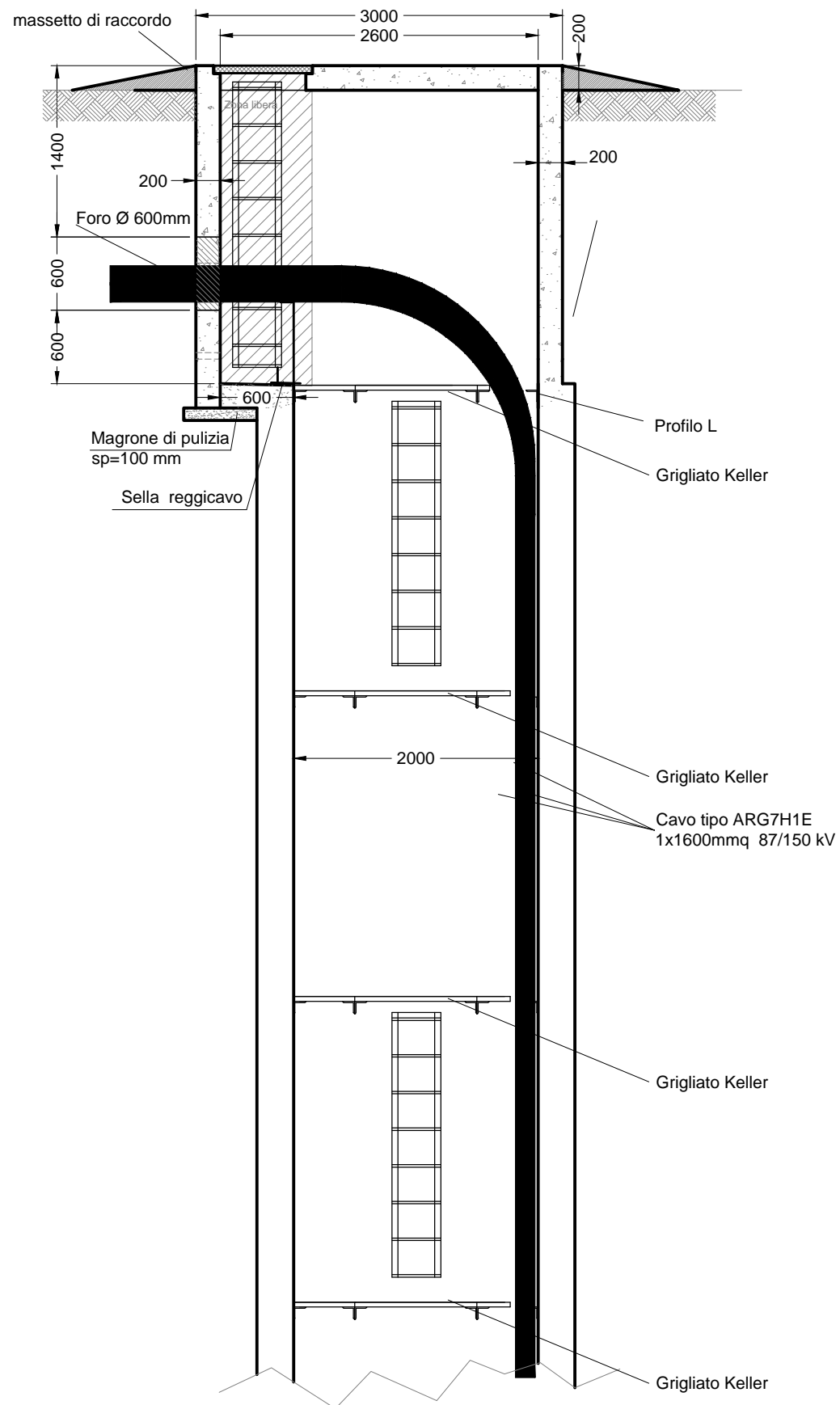
BUCA GIUNTI - NICCHIA IN GALLERIA
Scala 1:50



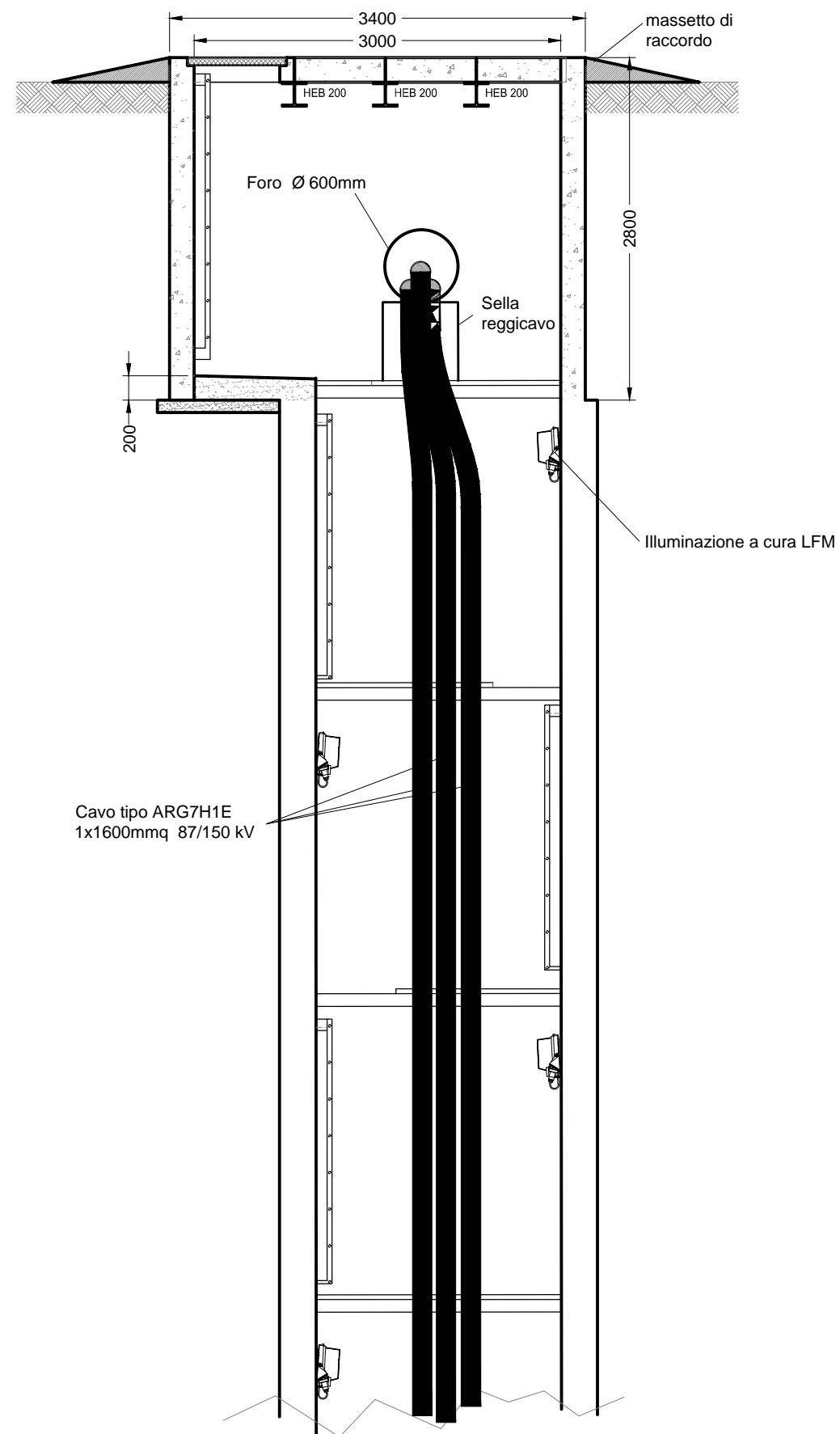
SEZIONI POZZO VENAUS

SCALA 1:50

SEZIONE A-A

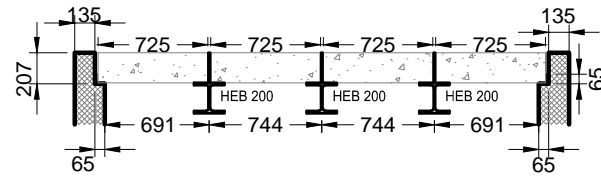


SEZIONE B-B



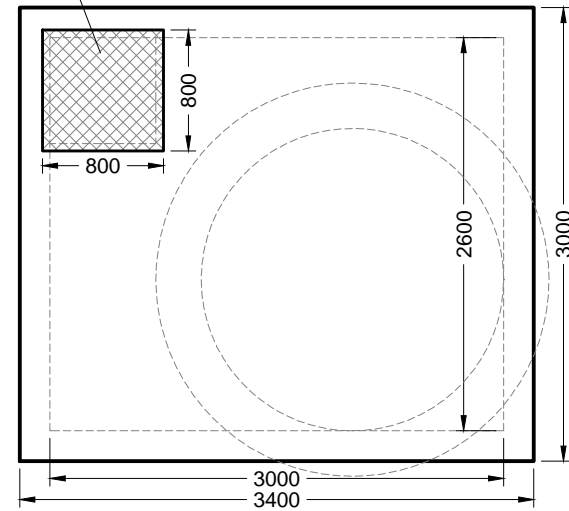
**PARTICOLARE POZZETTO
TERMINALE POZZO VENAUS
SCALA 1:50**

PARTICOLARE PROFILO

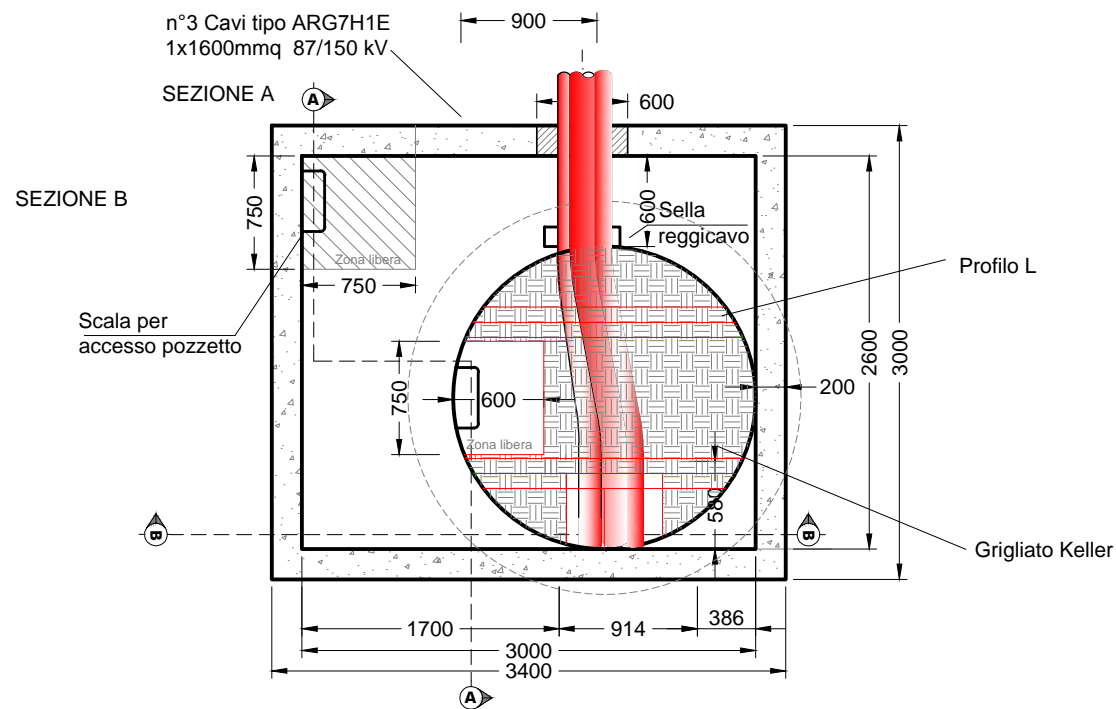


PIANTA COPERTURA

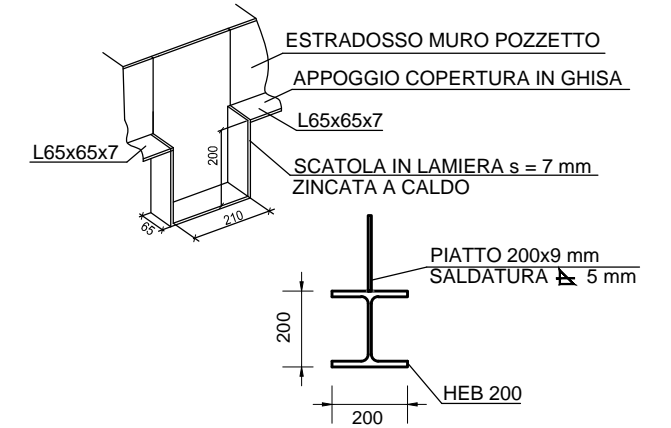
Chiusino apribile per
accesso pozzetto



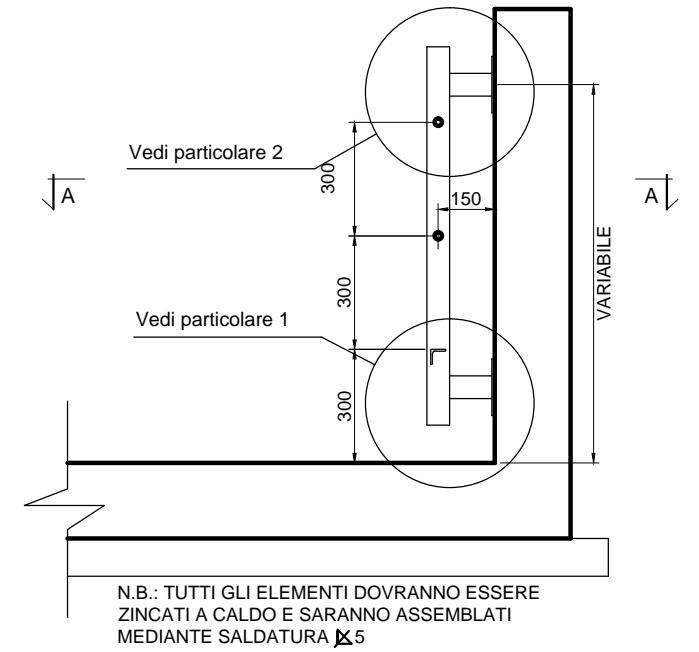
PIANTA INTERNA POZZETTO



**SCALA 1:20
PARTICOLARE APPOGGIO HEB 200**

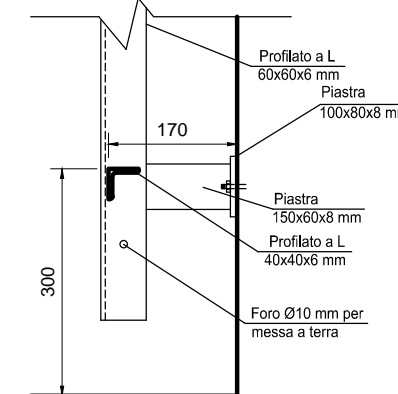


PARTICOLARE SCALA DI ACCESSO

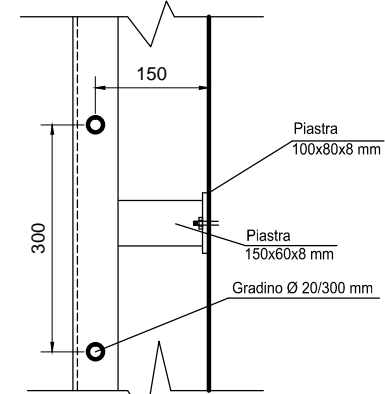


SCALA 1:10

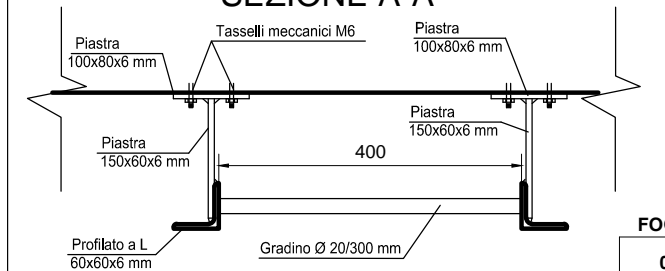
PARTICOLARE 1



PARTICOLARE 2



SEZIONE A-A



SEZIONE TIPO PONTE DORA

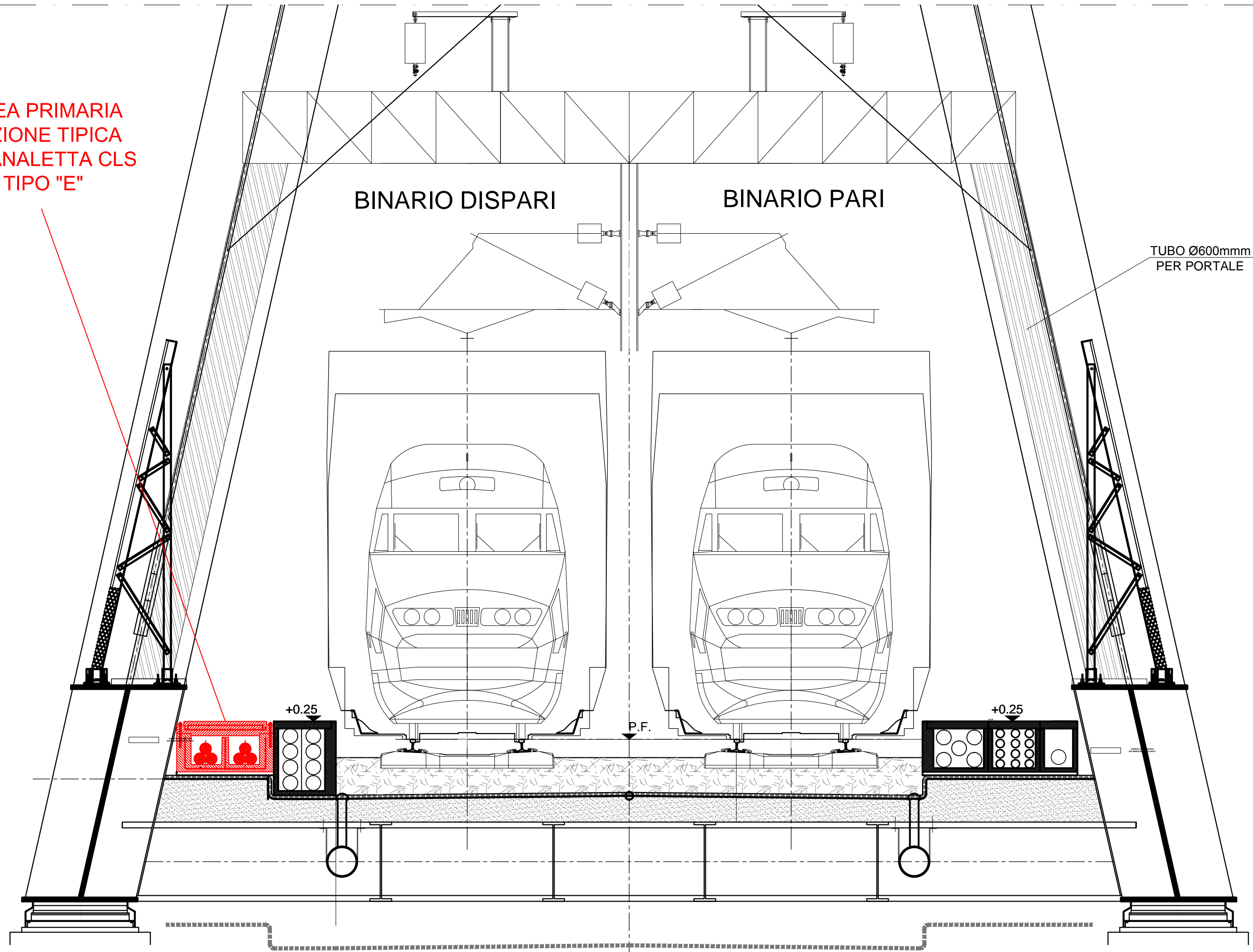
SCALA 1:50

LINEA PRIMARIA
SEZIONE TIPICA
IN CANALETTA CLS
TIPO "E"

BINARIO DISPARI

BINARIO PARI

TUBO Ø600mm
PER PORTALE



PROGRESSIVA 61+850.00

SCALA 1:50

BARRIERA ANTIRUMORE

RECINZIONE IN DOGHE

LINEA PRIMARIA
SEZIONE TIPICA
IN CANALETTA CLS
TIPO "E2"

Passacavi

473.13 Asse Precedenza Binario Pari

Dorsale principale

a

a

b

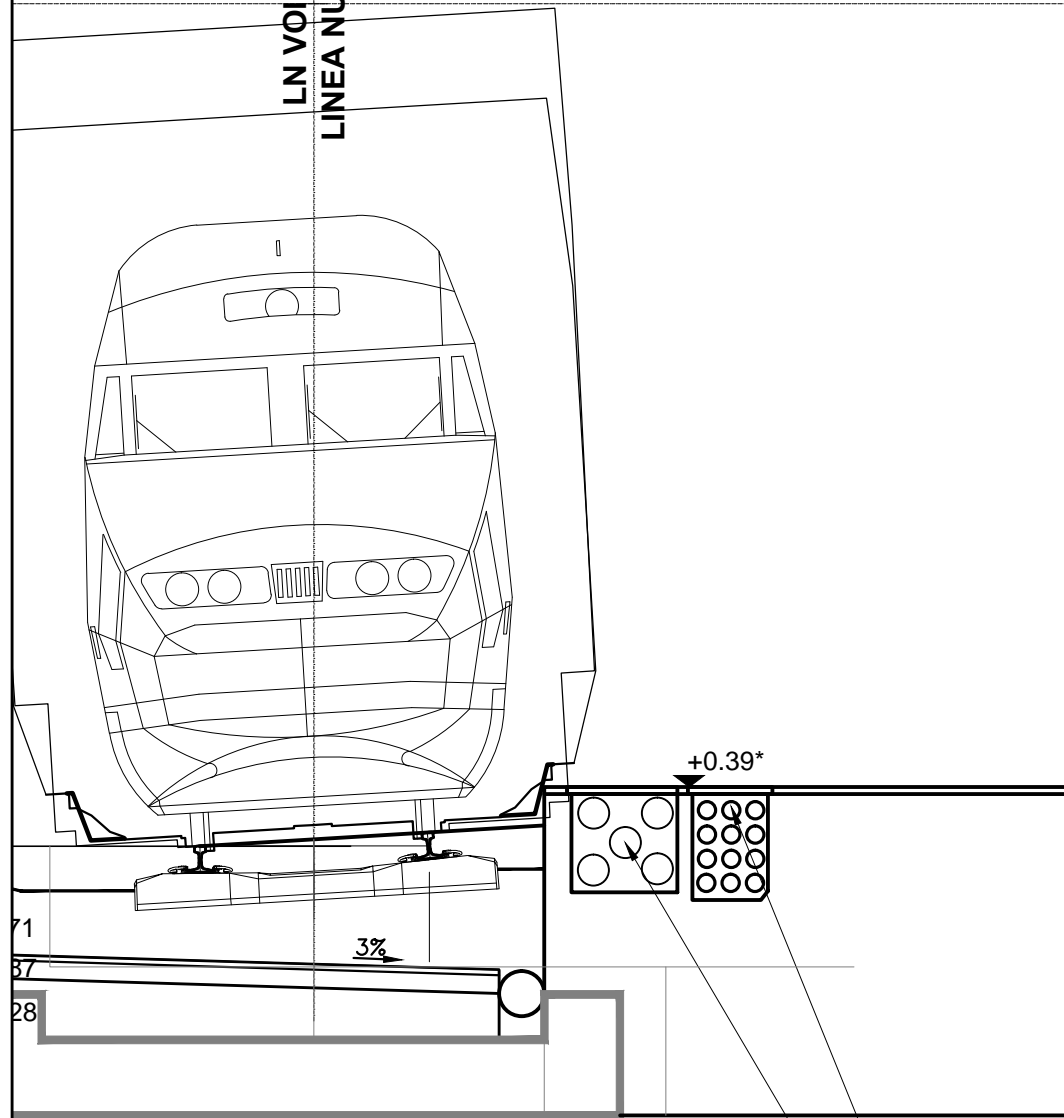
b

b

PROGRESSIVA 61+635.00

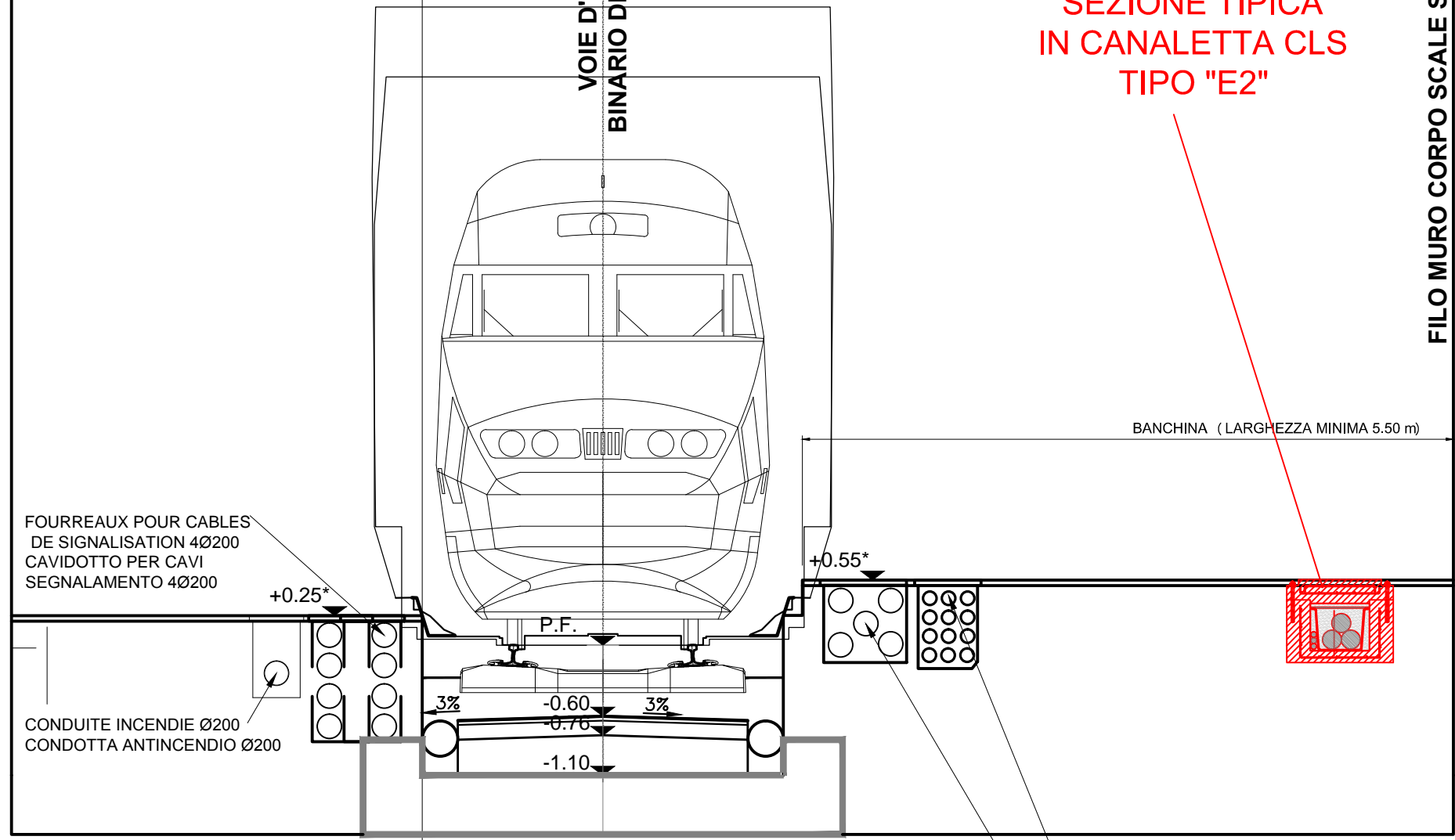
SCALA 1:50

LN VOIE PAIRE
LINEA NUOVA PARI



ASSE SETTO IN C.A.

VOIE D'EVITEMENT
BINARIO DI PRECEDENZA



FILO MURO CORPO SCALE STAZIONE DI SUSÀ

LINEA PRIMARIA
SEZIONE TIPICA
IN CANALETTA CLS
TIPO "E2"

BANCHINA (LARGHEZZA MINIMA 5.50 m)

FOURREUX POUR CABLES BT 12 110
CAVIDOTTO PER BASSA TENSIONE 12 110

FOURREUX POUR CABLES DE SIGNALISATION
ET COMMUNICATION 5 200
TUBI PER CAVI DI SEGNALAMENTO E TELECOM 5 200

FOURREUX POUR CABLES
DE SIGNALISATION 4Ø200
CAVIDOTTO PER CAVI
SEGNALAMENTO 4Ø200

CONDUITE INCENDIE Ø200
CONDOTTA ANTINCENDIO Ø200

FOURREUX POUR CABLES BT 12 110
CAVIDOTTO PER BASSA TENSIONE 12 110

FOURREUX POUR CABLES DE SIGNALISATION
ET COMMUNICATION 5 200
TUBI PER CAVI DI SEGNALAMENTO E TELECOM 5 200

SEZIONE SOTTOPASSO A32

SCALA 1:50

