

4

80.7

81.1

81.0

Cavidotto AT

81.2

Schiavone

82.6

**LEGENDA**

- NUOVA SE RTN "Stornara 2"
- STALLO RTN Assegnato
- CAVIDOTTO AT

REV.	DESCRIZIONE	SE	RF	LC	DATA
0	EMISIONE				09/2021

**Montana**  
consigliere, progettare, rispettare l'ambiente

Montana S.p.A.  
 Via Carlo Azeglio Fumagalli, 6  
 20143 Milano  
 Tel. +39(0)2.54118173  
 Fax +39(0)2.54129850  
 www.montanaindustria.com  
 P.A.N. 10414270156  
 Cap. Soc. €30.000,00 e

**Comittente**  
 TS ENERGY 5 Srl  
 Via Reinella, SNC  
 71017 Torremaggiore (FG)

**Progettisti**  
 ING. GIOVANNI ANTONIO SARACENO  
 iscritto all'Ordine degli Ingegneri della Provincia di Reggio Calabria al n. 1629

**Oggetto**  
 IMPIANTO INTEGRATO AGRIVOLTICO COLLEGATO ALLA RTN  
 POTENZA NOMINALE 81 MW  
 COMUNE ORDONA E ORTA NOVA

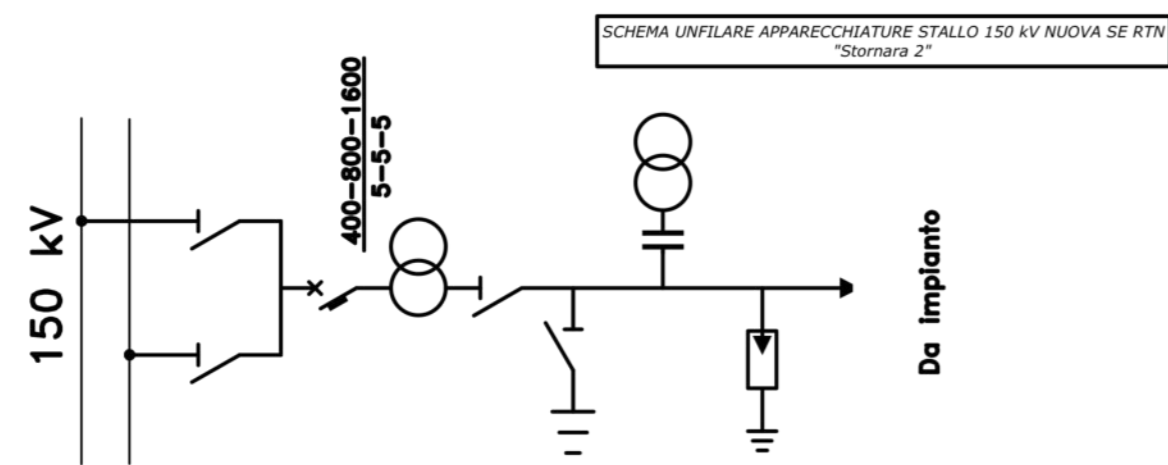
**Tavola**  
 Dettaglio Ingresso RTN 1 di 2 N. Tav. 27

Scale 1:500

È VIETATA LA RIPRODUZIONE DI QUESTO DOCUMENTO SENZA PREVENTIVA AUTORIZZAZIONE SCRITTA DELLA MONTANA SPA



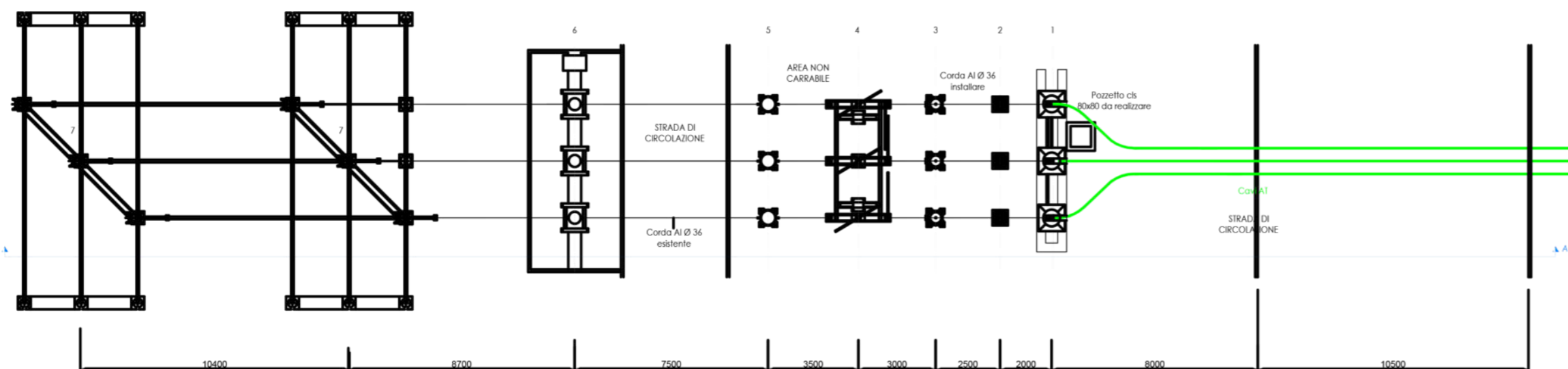




**LEGENDA**

	INGRESSO TERMINAZIONE AT
	AUTOTRASFORMATORE
	INTERRUTTORE
	SEZIONATORE DI M.A.T.
	SEZIONATORE
	SEZIONATORE COMBINATO LINEA/TERRA
	SCARICATORE
	TRASFORMATORE DI CORRENTE
	TRASFORMATORE DI TENSIONE

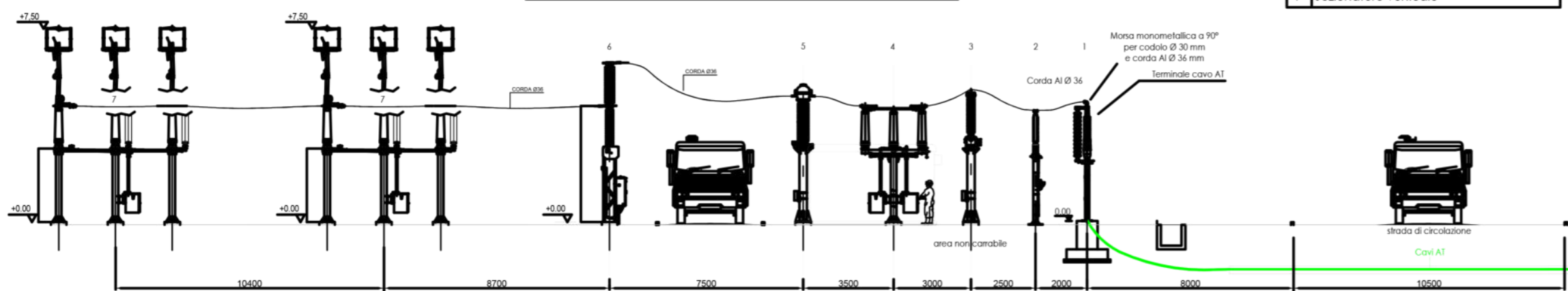
PLANIMETRIA APPARECCHIATURE STALLO 150 kV NUOVA SE RTN "Stomara 2"



LEGENDA STALLO DI CONSEGNA NUOVA SE TERNA 150 kV

1	Terminali cavi AT
2	Scaricatore AT
3	TVC esistente
4	Sezionatore orizzontale
5	TA esistente
6	Interruttore tripolare
7	Sezionatore verticale

SEZIONE APPARECCHIATURE STALLO 150 kV NUOVA SE RTN - LINEA IN CAVO "Stomara 2"



(Scala 1:200)

1	2	3	4	5	6
I					I
H					H
G					G
F					F
E					E
D					D
C					C
B					B
A					A

0	EMISSIONE	3E	RF	LC	09/2021
REV.	DESCRIZIONE	DESEGN.	CONTROL.	APPROV.	DATA

Montana SpA  
Via Carlo Angelo Furrigalli, 6  
20143 Milano  
Tel: +39.02.54118173  
Fax: +39.02.54129890  
www.montanarambiente.com

Milano (sede certificata ISO) | Brescia | Palermo | Cagliari | Roma

P.N.A. 10414270156  
Cap. Soc. 600.000,00 €

Committente	TS ENERGY 5 Srl Via Reinella, SNC 71017 Torremaggiore (FG)				
Progettisti	ING. GIOVANNI ANTONIO SARACENO Iscritto all'Ordine degli Ingegneri della Provincia di Reggio Calabria al n. 1629				
Oggetto	IMPIANTO INTEGRATO AGRIVOLTAICO COLLEGATO ALLA RTN POTENZA NOMINALE 81 MW COMUNE ORDONA E ORTA NOVA				
Tavola	Dettaglio Ingresso RTN			N. Tav. 27	
N. Riferimento: 2748_4499_ON_PD_T27_REVO_DETAGLIO INGRESSO RTN - OPERE DI CONNESSIONE				Scala: 1:200	
È VIETATA LA RIPRODUZIONE DI QUESTO DOCUMENTO SENZA PREVENTIVA AUTORIZZAZIONE SCRITTA DELLA MONTANA SPA					
1	2	3	4	5	6