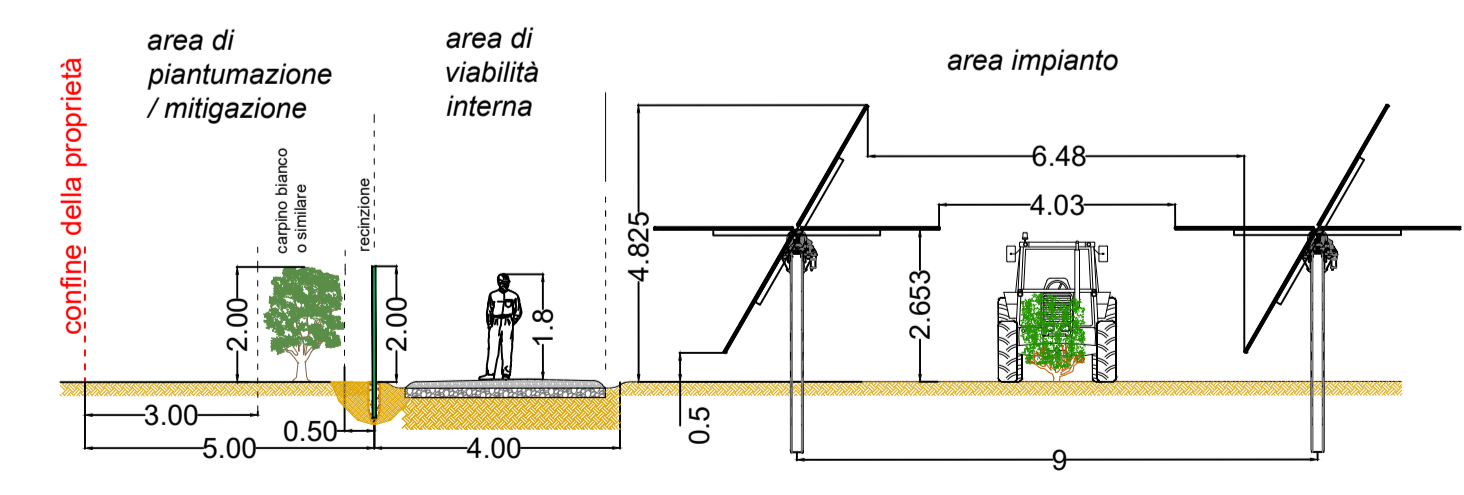
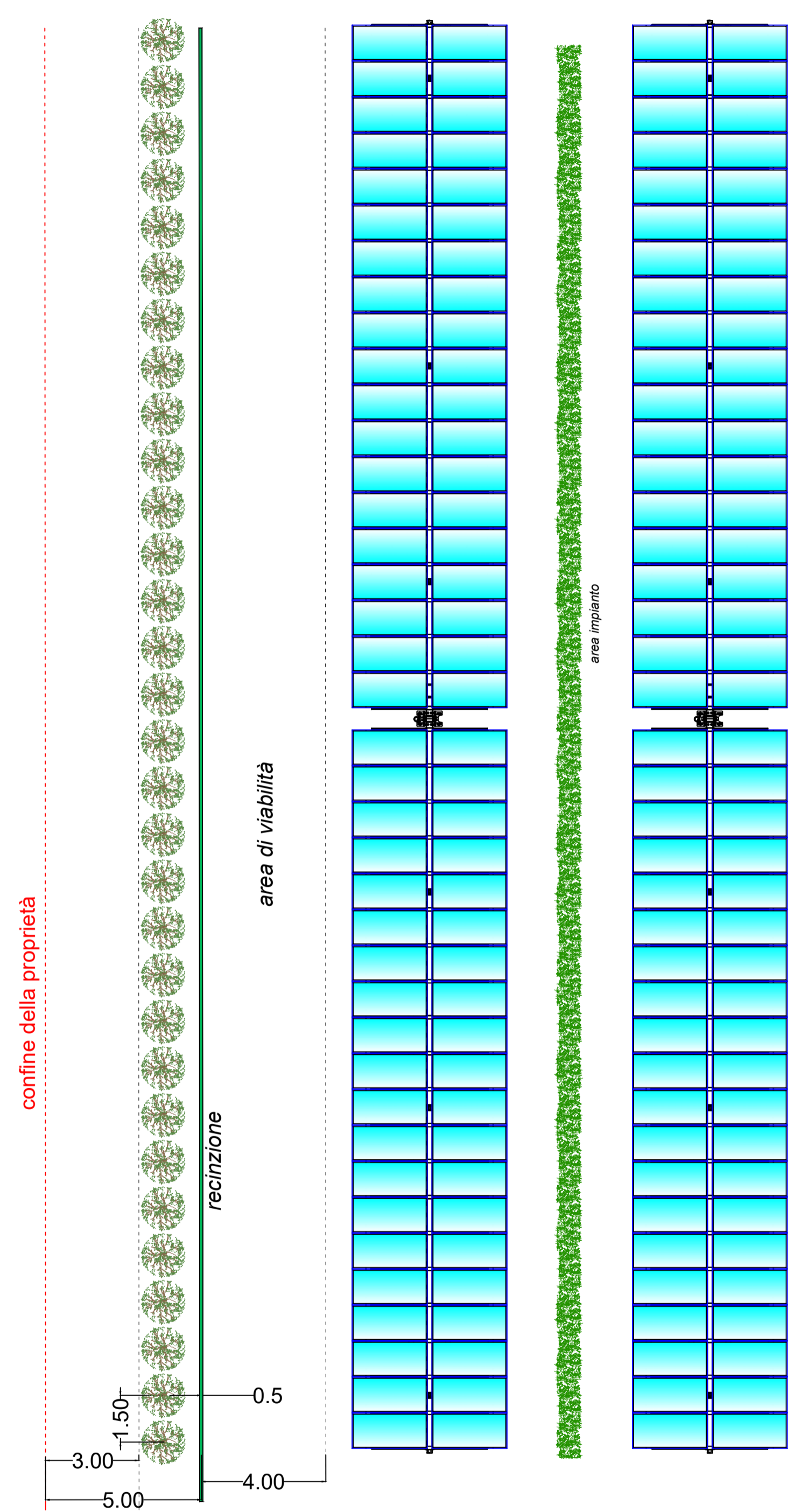
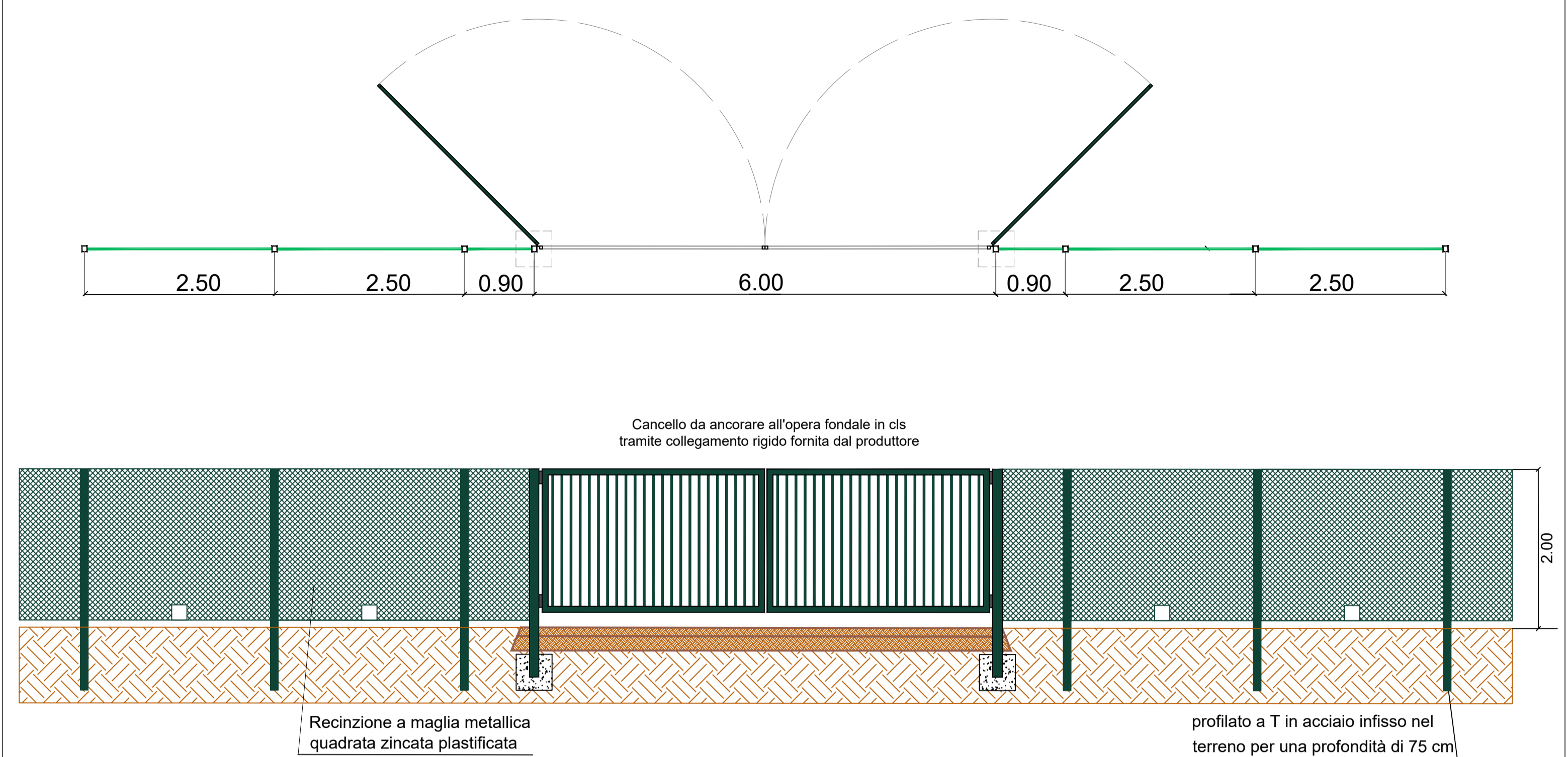


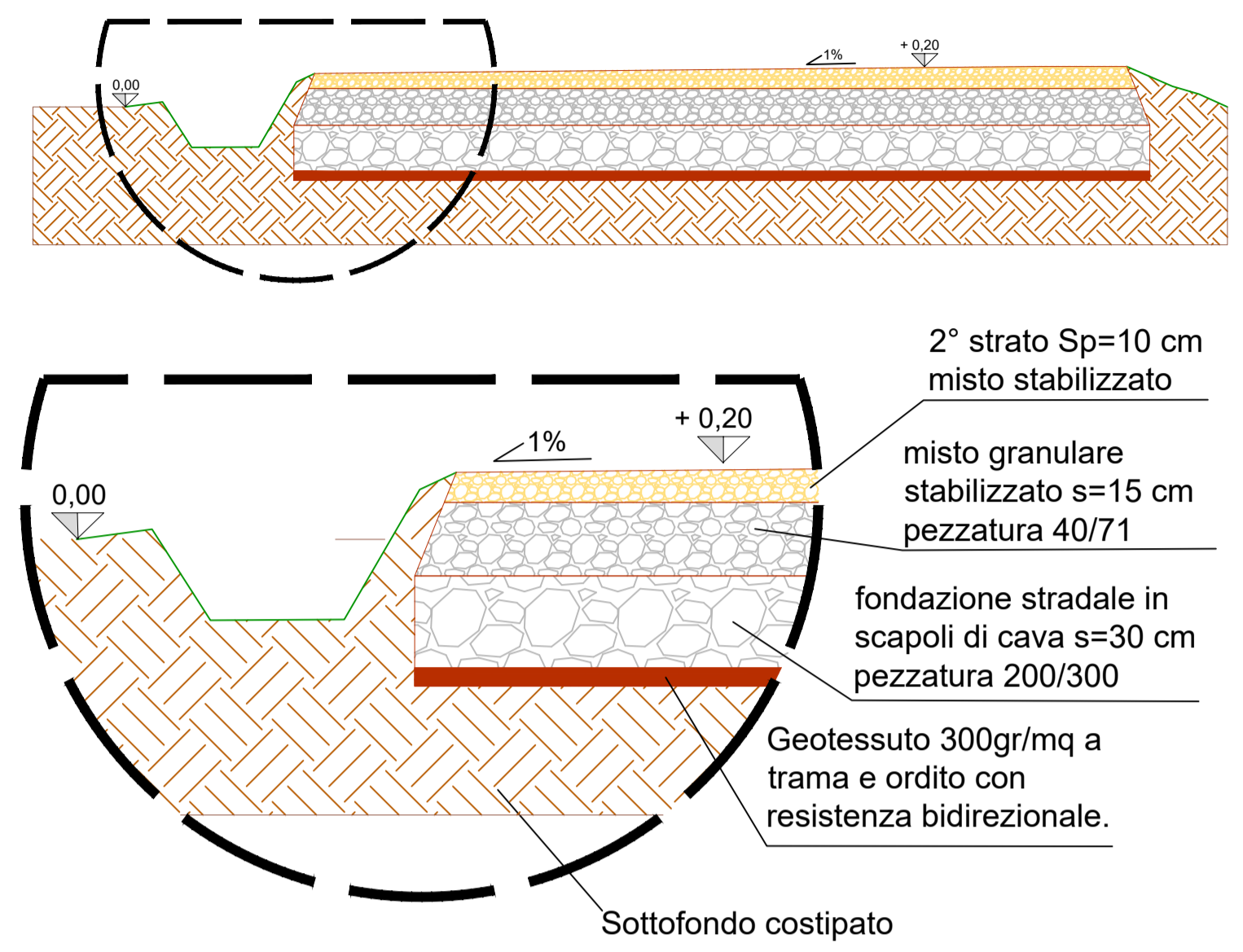
### SEZIONE D'IMPIANTO



### Prospetto tipo - ACCESSO CARRABILE

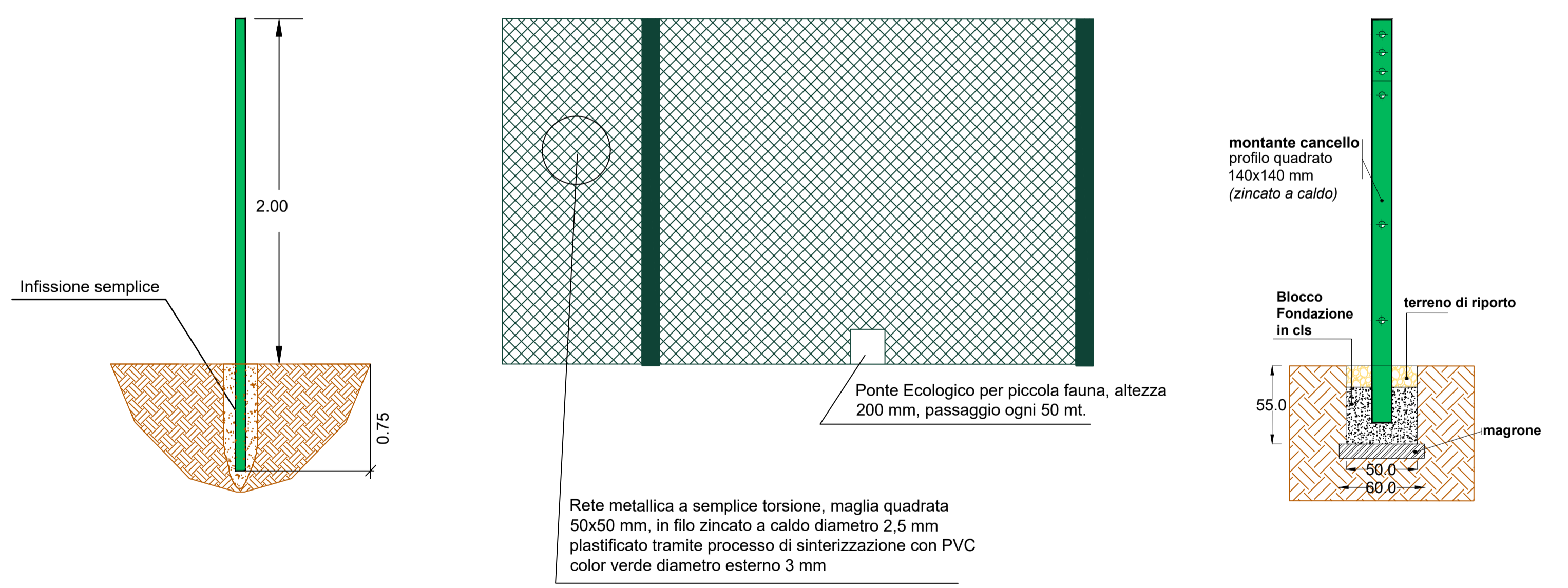


### PARTICOLARE FONDAZIONE VIABILITA'



NOTA: Tutti gli strati saranno costipati con rullo vibrocompressore da 25 t.

### PARTICOLARE COSTRUTTIVO RECINZIONE E CANCELLO



### COMUNE DI FOGGIA

### PROGETTO IMPIANTO DI PRODUZIONE ENERGIA ELETTRICA DA FONTE RINNOVABILE DI TIPO FOTOVOLTAICO UTILITY SCALE

### PROGETTO DEFINITIVO

CLIENTE/CUSTOMER		Green Genius Italy Utility 13 S.r.l. Corso G. Garibaldi Milano (MI)		 	
PROGETTISTA		<b>studioTECNICO</b> ing. Marco BALZANO Via Cancellotto, 03 70125 Bari (BA) studiotecnico@ingbalzano.com www.ingbalzano.com Ordine degli Ingegneri della Provincia di Bari Professionista Antincendio Elettrico Consulente Tecnico d'Ufficio (CTU) Coordinatore della Sicurezza		Commessa/Work order <b>SV.450</b> Data/Date 15/03/2021 Scala/Scale - Revisione/Revision R00 Oggetto/Subject Dettaglio Viabilità, Accessi e Recinzione <b>LY.02</b>	
R04					
R03					
R02					
R01					
R00	15/03/2021	Prima Emissione	VN	MBG	MBG
REV	DATA	OGGETTO	DRAF.	CHECK.	ENDORS.
Note Celone 3					