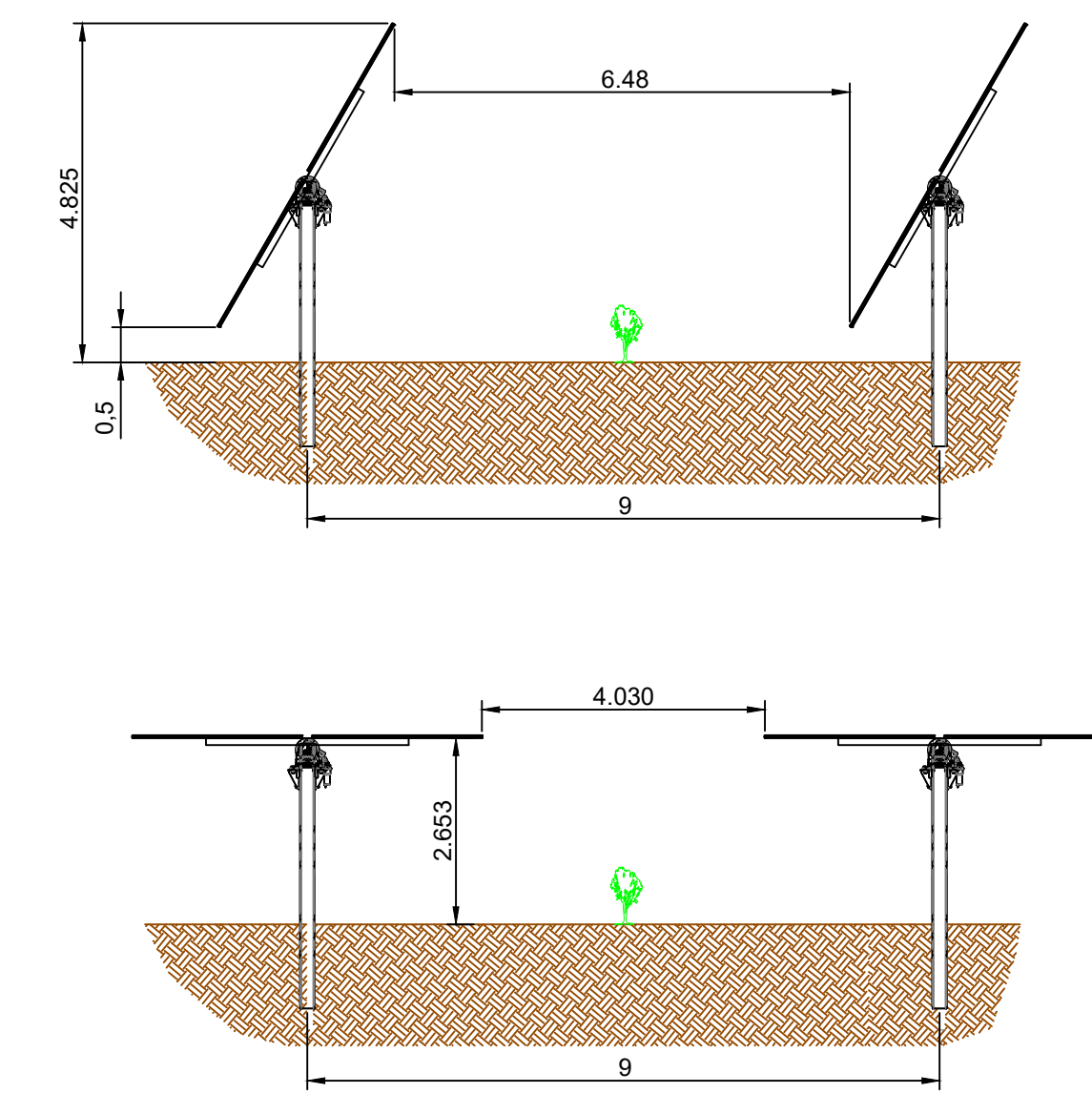
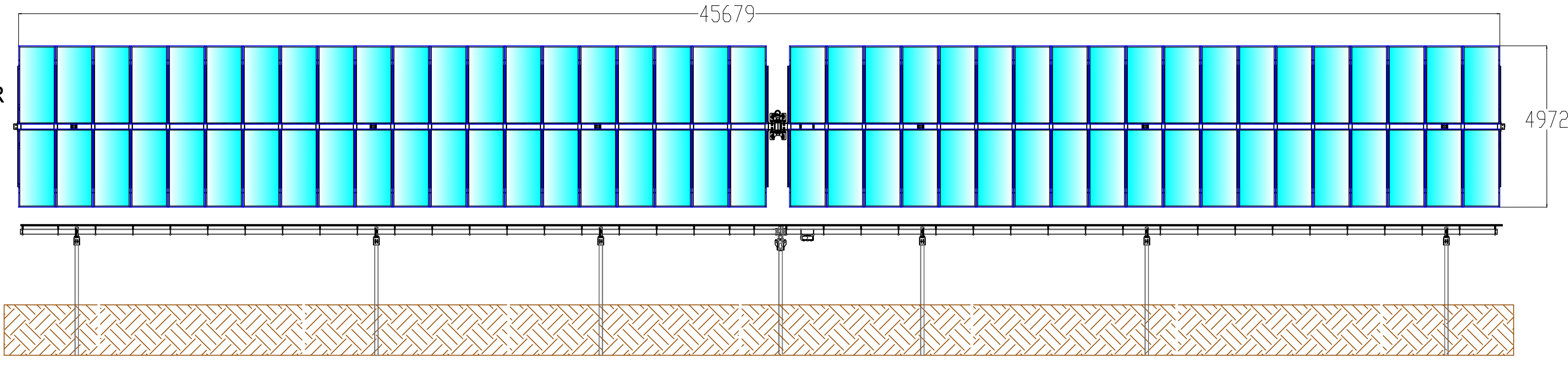


VISTA LATERALE SISTEMA TRACKER
 SCALA 1:100
 Composta da due linee di 39 moduli ciascuna
 posizionati orizzontalmente su sistema tracker EST-OVEST ± 60°



VISTA DALL'ALTO SISTEMA TRACKER
 SCALA 1:100
 Composta da due linee di 39 moduli ciascuna
 posizionati orizzontalmente su sistema tracker
 EST-OVEST ± 60°



COMUNE DI FOGGIA

PROGETTO IMPIANTO DI PRODUZIONE ENERGIA
 ELETTRICA DA FONTE RINNOVABILE DI TIPO
 FOTOVOLTAICO UTILITY SCALE

PROGETTO DEFINITIVO

CLIENTE/CUSTOMER		Green Genius Italy Utility 13 S.r.l. Corso G. Garibaldi Milano (MI)			
PROGETTISTA		studioTECNICO ing. Marco BALZANO Via Cancellata Rotto, 83 70125 Bari (BA) www.ingitaliano.com		Commissa/Work order SV.450	
				Data/Date 15/03/2021	
R04				Scala/Scale -	
R03				Revisione/Revision	
R02				R00	
R01				Tavola/Table LY.04	
REV	DATA	OGGETTO	DRAF.	CHECK.	ENDORS.
	15/03/2021	Prima Emissione	VN	MBG	MBG
Oggetto/Subject Studio Ombreggiamento Pannelli Solari Tracker 2x39 pannelli					
Note Celone 3					
<small>Gli elaborati e tutte le informazioni contenute nel presente documento sono di proprietà esclusiva del progettista e non possono essere riprodotte, divulgate o comunque utilizzate senza la sua preventiva autorizzazione scritta. The Documents and all technical information contained in this document is the exclusive property of ing. Marco G. Balzano and may neither be used nor disclosed without its prior written consent. (art. 2375 c.c.)</small>					