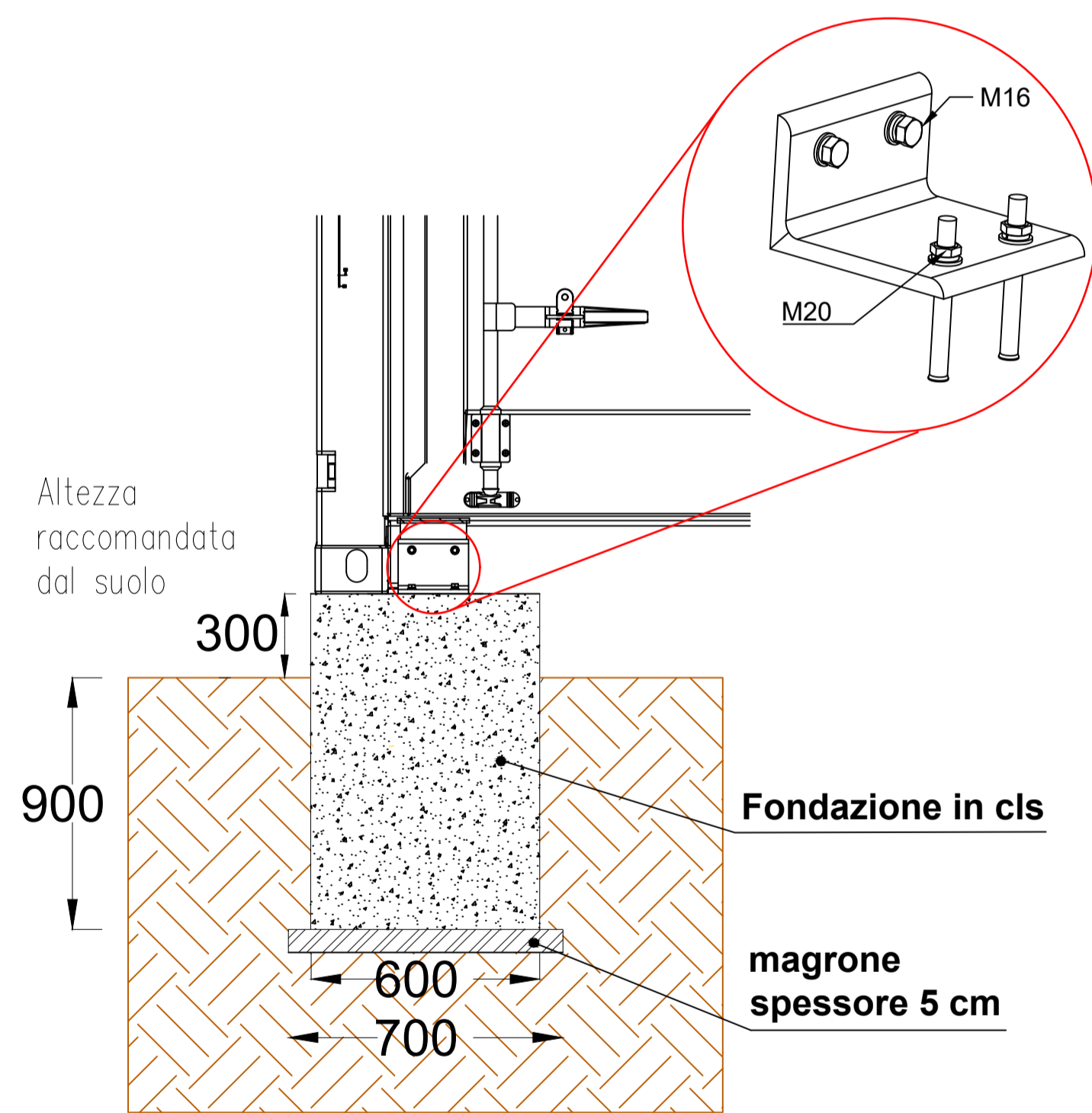
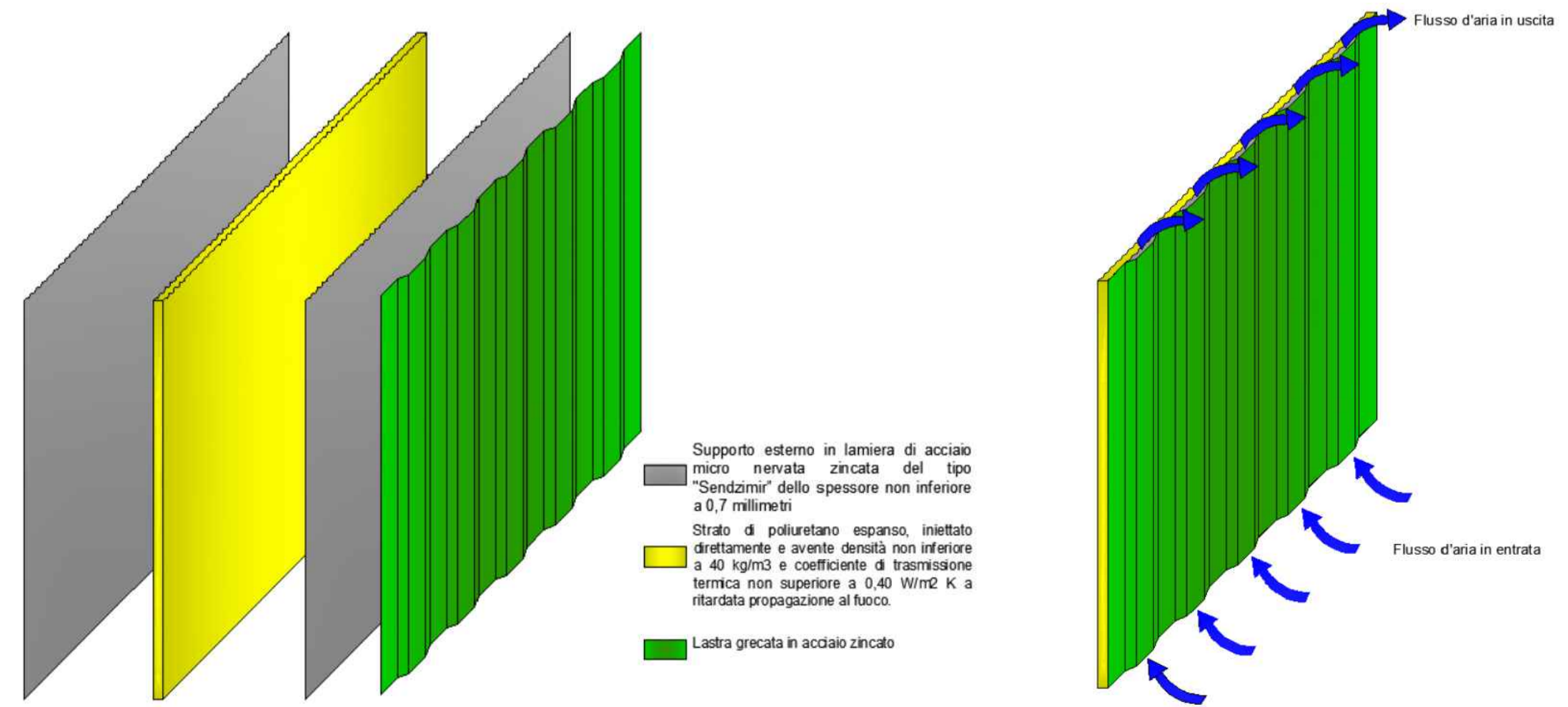


**PARTICOLARE FONDAZIONE E ANCORAGGIO**



**PARTICOLARE PARETE DI TAMPONAMENTO**



- Supporto esterno in lamiera di acciaio micro nervata zincata del tipo "Sandzimir" dello spessore non inferiore a 0,7 millimetri
- Strato di poliuretano espanso, iniettato direttamente e avente densità non inferiore a 40 kg/m<sup>3</sup> e coefficiente di trasmissione termica non superiore a 0,40 W/m<sup>2</sup> K a ritardata propagazione al fuoco.
- Lastra grecata in acciaio zincato

## COMUNE DI FOGGIA

### PROGETTO IMPIANTO DI PRODUZIONE ENERGIA ELETTRICA DA FONTE RINNOVABILE DI TIPO FOTOVOLTAICO UTILITY SCALE

#### PROGETTO DEFINITIVO

CLIENTE/CUSTOMER

Green Genius Italy Utility 13 S.r.l.  
Corso G. Garibaldi  
Milano (MI)

PROGETTISTA

studioTECNICO  
ing. Marco BALZANO  
Via Cancellotto Ratto, 03  
70125 Bari (BA)  
studiotecnico@ingbalzano.com  
www.ingbalzano.com

Ordine degli Ingegneri della Provincia di Bari  
Professionista Antincendio Bianco M. BALZANO  
Consulente Tecnico d'Ufficio (CTU)  
Coordinatore della Sicurezza

Commissa/Work order  
**SV.450**  
Data/Date  
15/03/2021  
Scala/Scale  
-  
Revisione/Revision  
R00  
Oggetto/Subjet  
Particolare Cabina Power Center  
**LY.08**

Revisions table:

REV	DATA	OGGETTO	DRAF.	CHECK.	ENDORS.
R00	15/03/2021	Prima Emissione	VN	MBG	MBG

Note

Celone 3

Gli elaborati e tutte le informazioni contenute nel presente documento sono di proprietà esclusiva del progettista e non possono essere riprodotte, divulgate o comunque utilizzate senza la sua preventiva autorizzazione scritta. The Documents and all technical information contained in this document is the exclusive property of Ing. Marco G. Balzano and may neither be used nor disclosed without its prior written consent. (art. 1375 c.c.)