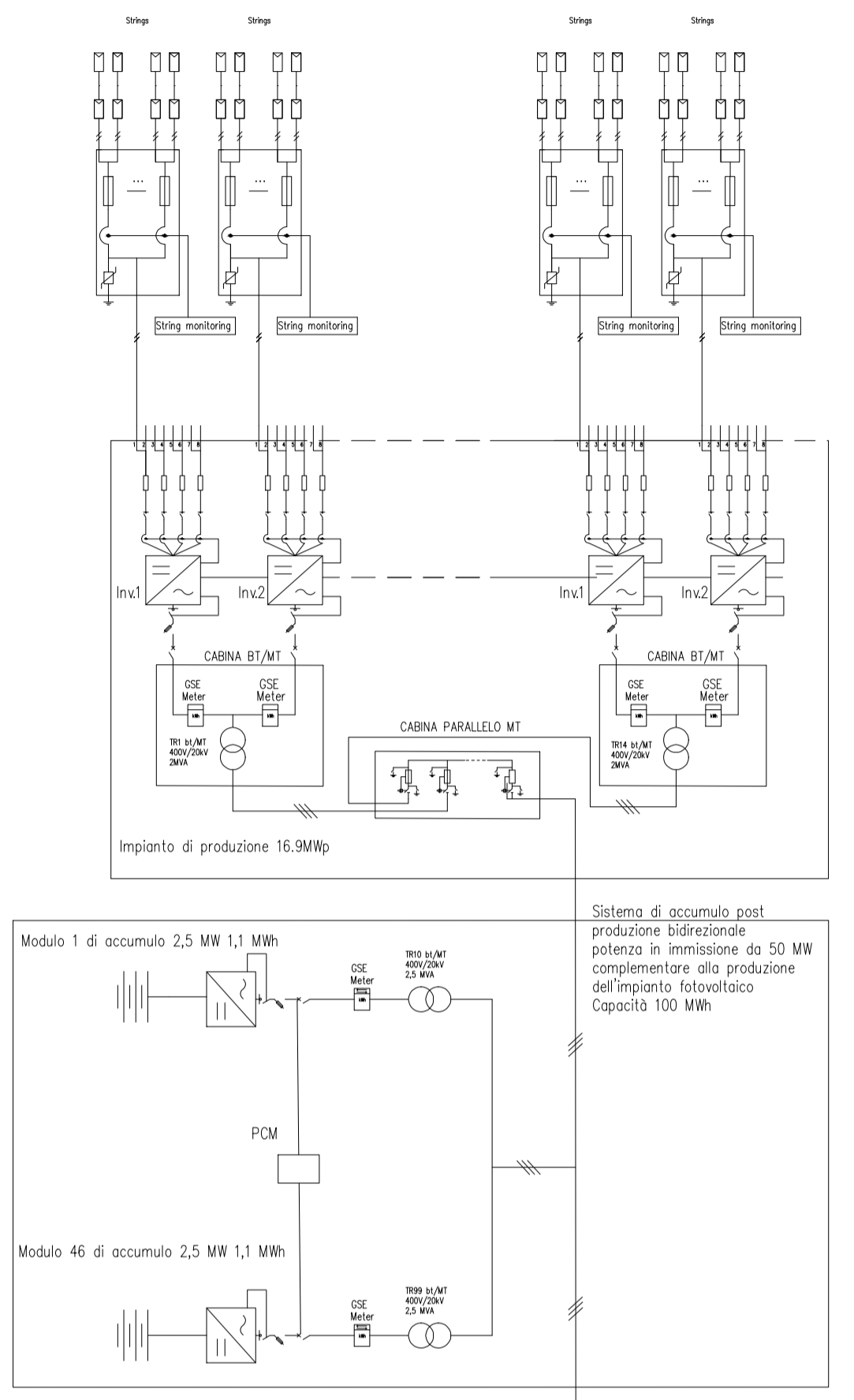
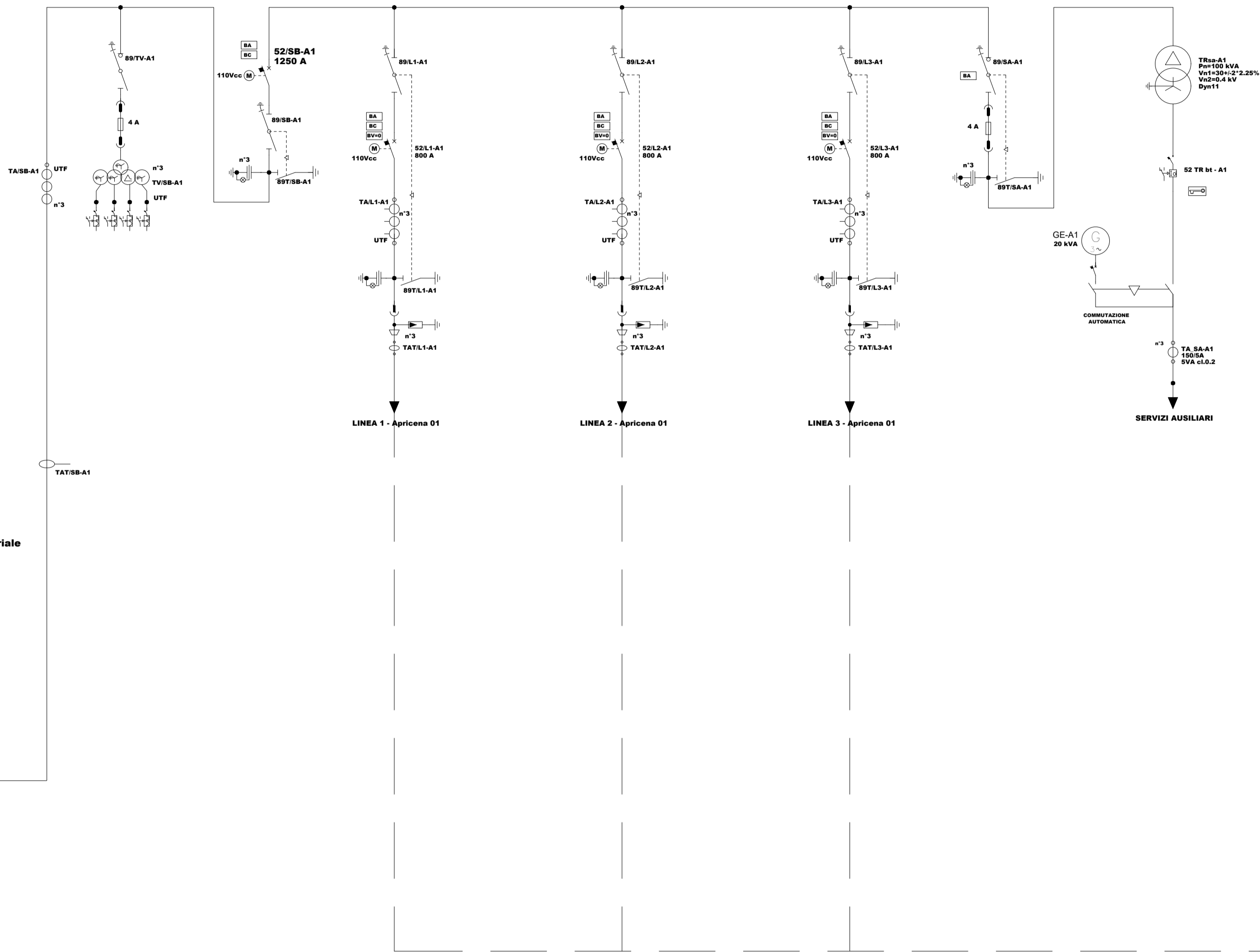


APRICENA 01 - QUADRO MT DI SOTTOSTAZIONE - In=1250[A] Vn=30[kV] 16[kA] 1[sec]



LEGENDA	
SIMBOLO	DESCRIZIONE
	INTERRUTTORE
	INTERRUTTORE AUTOMATICO
	SEZIONATORE
	SEZIONATORE SOTTOCARICO
	SEZIONATORE SOTTOCARICO CON FUSIBILE
	SCARICATORE
	TRASFORMATORE DI TENSIONE
	TRASFORMATORE DI CORRENTE
	FUSIBILE
	INDICATORE CAPACITIVO PRESENZA TENSIONE
	MESSA A TERRA
	CONDENSATORE
	APPARECCHIATURA ESTRAIBILE
	TRASFORMATORE SERVIZI AUSILIARI
	TRASFORMATORE DI POTENZA CON COMMUTATORE
	RADDRIZZATORE
	INVERTER
	CAVI DI INTERCONNESSIONE

APRICENA 01

Whysol - E Sviluppo s.r.l.
Via Meravigli n. 3
20123 Milano

Minerva s.r.l.
Viale Virgilio, 113
74121 Taranto

I PROGETTISTI
Dott. Ing. Fabio Cerino
Dott. Ing. Angelo DeStratis
Geom. Angelo Giordano

ORDINE INGEGNERI PROVINCIA TARANTO
Dott. Ing. FABIO CERINO
Sezione A
Settore: Civile Ambientale
Informativa
N° 2048

Oggetto: Schema unifilare per impianto di produzione di 16,9 MWp e storage di 50 MW - Potenza in immissione complessiva 50 MWp

Redatto	Verificato	Approvato	Bozza	<input checked="" type="checkbox"/>	Tavola:
			Definitiva	<input type="checkbox"/>	Q.5
Rev. 00	Eseguito ADS	Oggetto: SEU CON STORAGE 100 MWh	Data:	Fase: Esecutiva	Codice: 2019_WHY_SEU_PIMP01
				Costruttiva	Scala: Data:
				As-Built	Settembre 2020

Nome file: 20200911_SCHEMA UNIFILARE_Accumulo.dwg