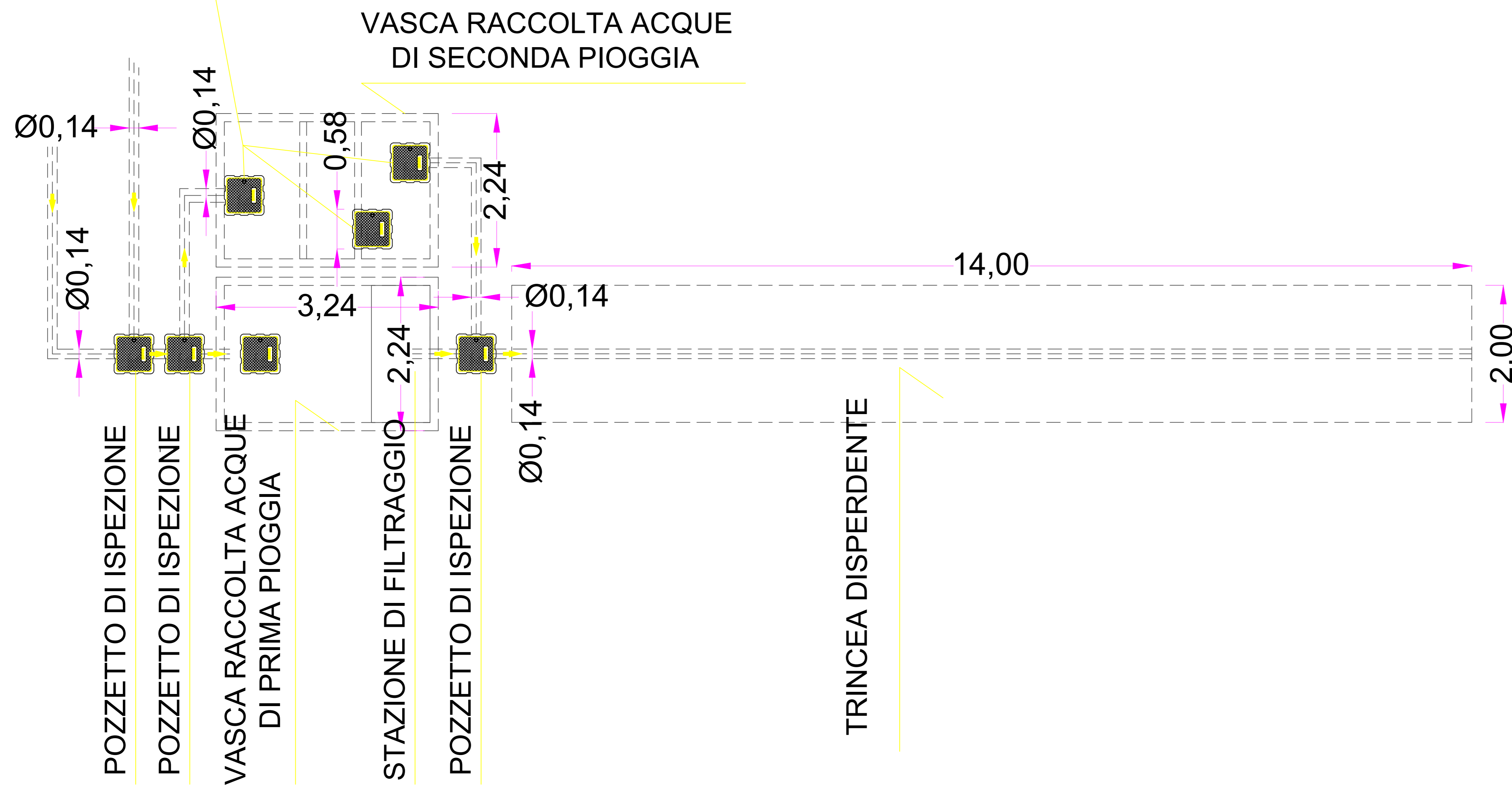
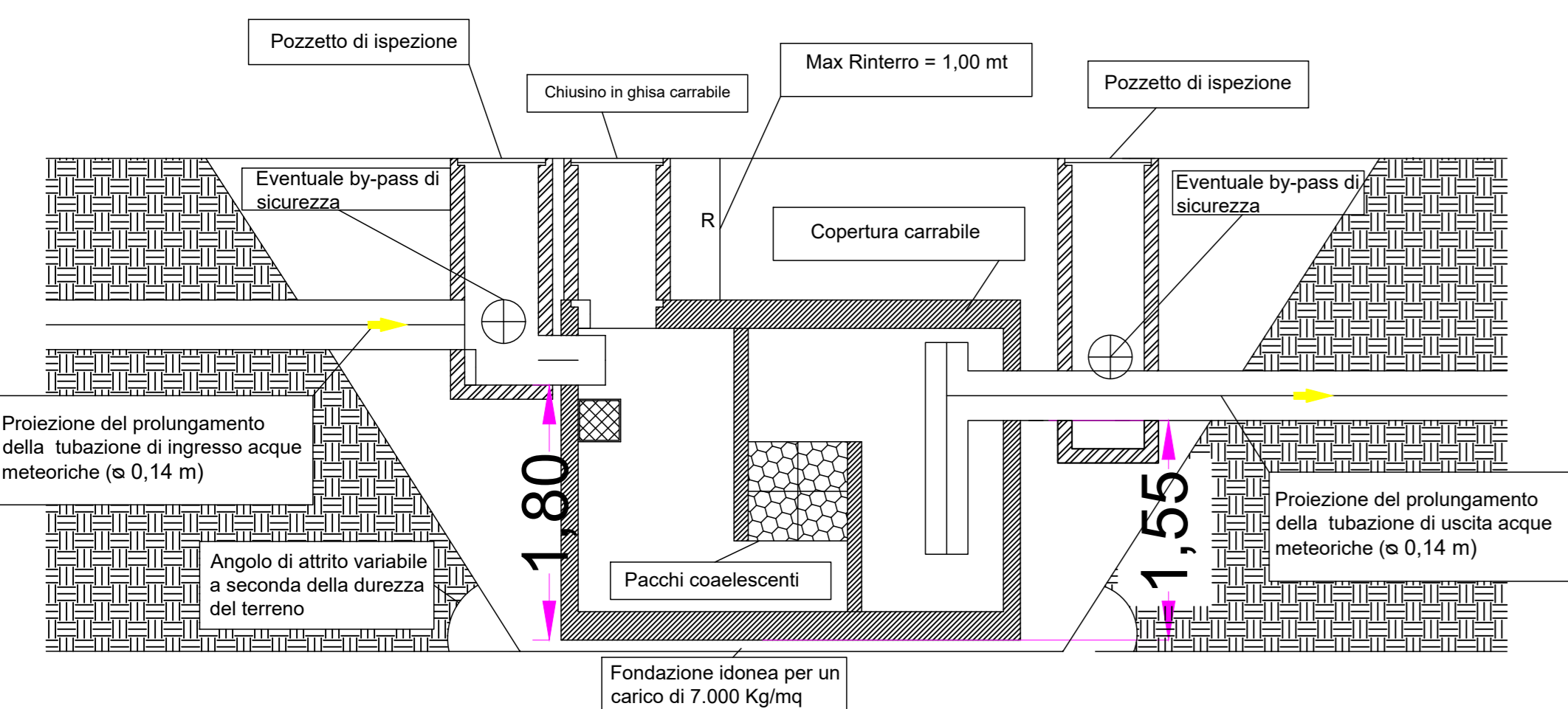


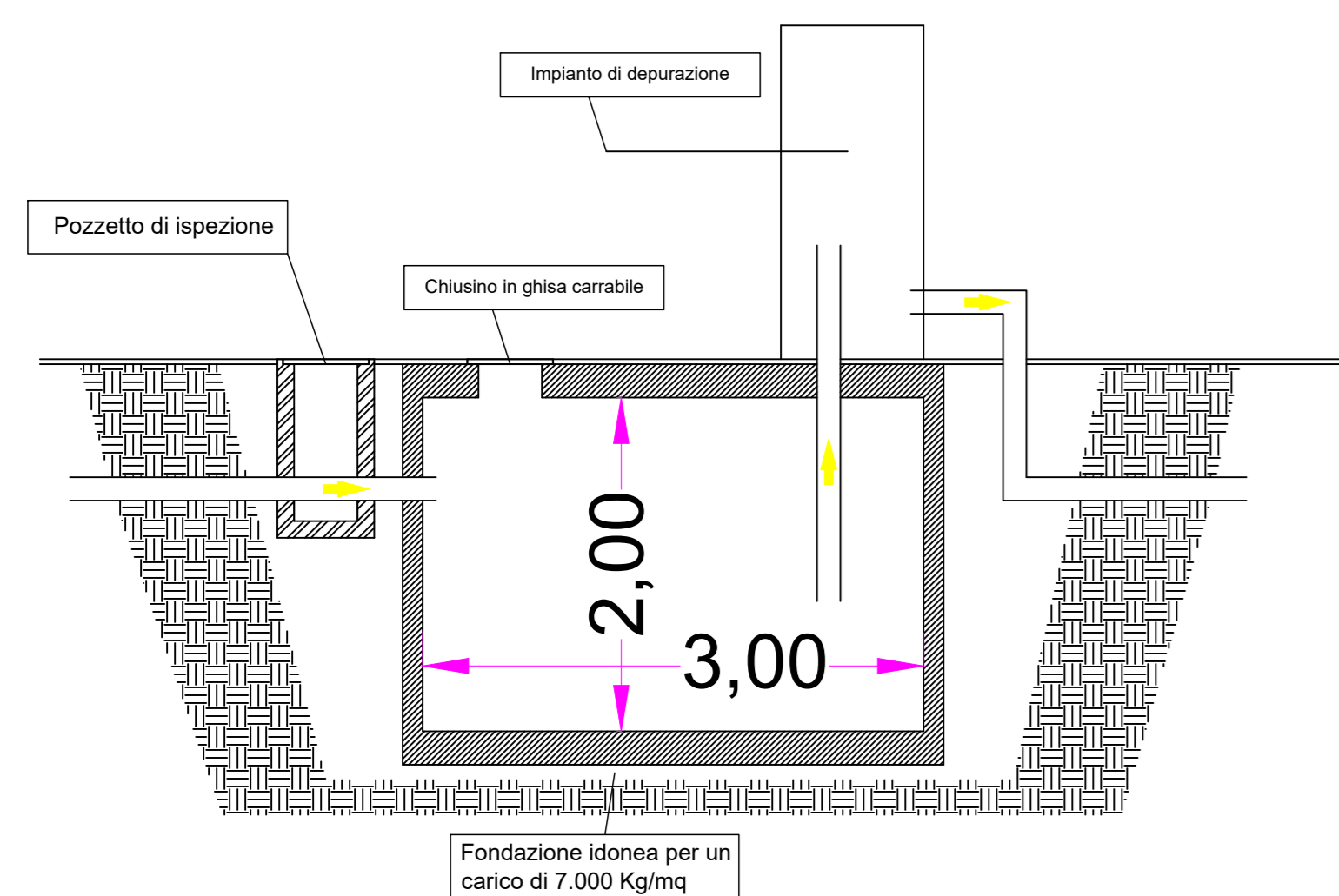
POZZETTO DI ISPEZIONE



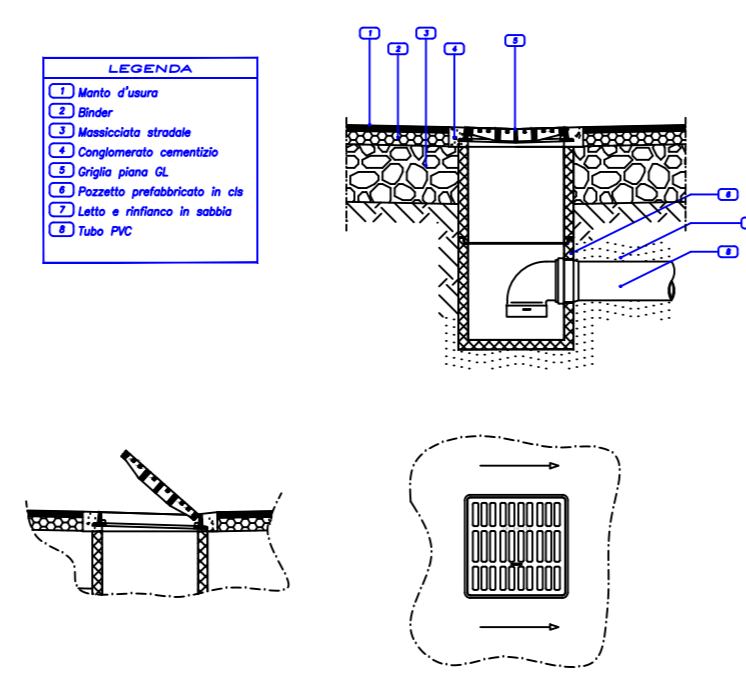
Vasca acque di seconda pioggia



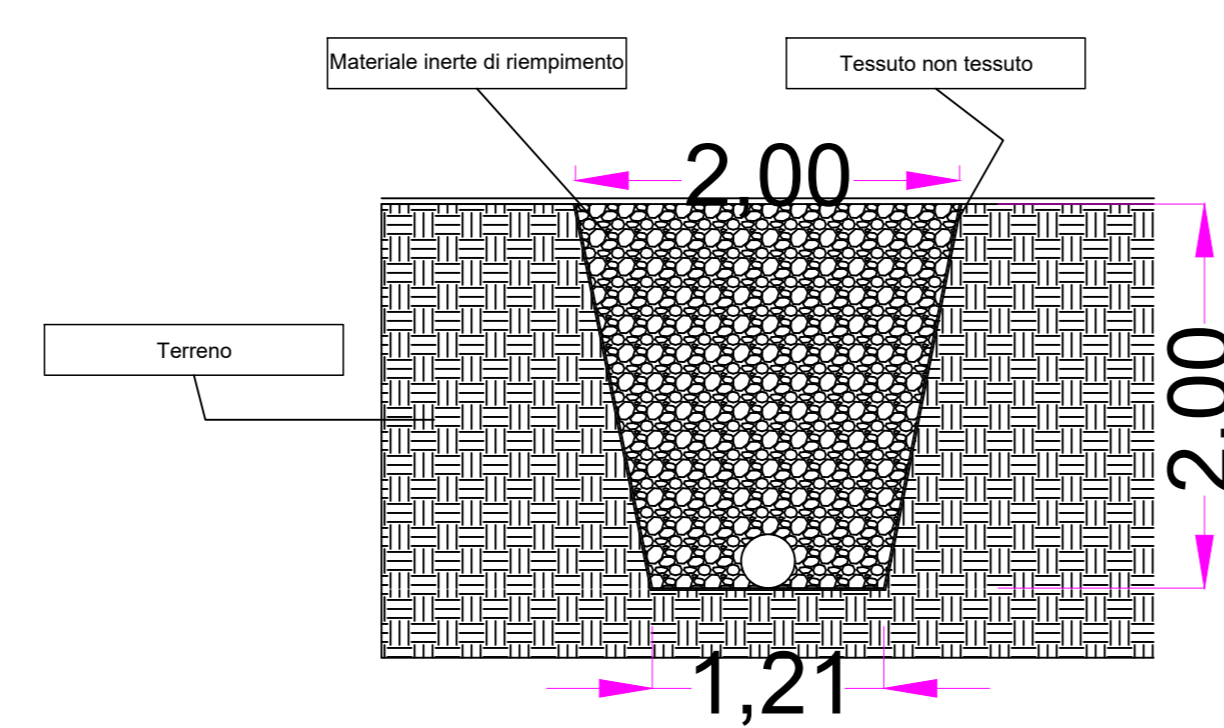
Vasca acque prima pioggia



Caditoie



Trincea drenante



Per il calcolo del volume delle acque meteoriche di prima pioggia (V_1), la superficie scoperta soggetta al loro dilavamento risulta essere pari a 2.500,00 mq. Pertanto il volume delle acque di pioggia, precipitante sull'intera superficie impermeabilizzata scolante afferente allo scarico o all'immissione, si determina dalla seguente formula:

$$V_1 = h_1 \times S \times \phi$$

dove:

$h_1 = 5$ mm (altezza di pioggia);

$S = 2.500,00$ m² (superficie scolante o di dilavamento);

$\phi = 0,9$ (coefficiente di afflusso);

da cui, trasformando le lunghezze in metri, otteniamo:

$$V_1 = 0,005 \text{ [m]} \times 2.500,00 \text{ [m}^2\text{]} \times 0,9 = 11,25 \text{ [m}^3\text{]} = 12 \text{ [m}^3\text{]}$$

pari a 12.000 litri.

Il processo di trattamento delle acque delle acque meteoriche provenienti dai piazzali è composto da due fasi:

1. L'impianto di depurazione delle acque di prima pioggia preceduto da una vasca di accumulo, che avrà la funzione di stoccaggio acque di prima pioggia da trattare;
2. L'impianto di trattamento per le acque meteoriche di seconda pioggia (grigliatura-dissabbiatura-disoleazione)

Durante ogni evento meteorico, l'acqua raccolta sui piazzali esterni impermeabilizzati viene convogliata attraverso un sistema di canali, muniti di griglia per la separazione del materiale grossolano, in un pozzetto di arrivo e da qui all'impianto di trattamento per subire il processo depurativo. Le acque meteoriche dopo il trattamento di disoleazione saranno avviate alla rete di subirrigazione per lo smaltimento finale negli strati superficiali del suolo e sottosuolo. La subirrigazione è un particolare sistema di dispersione forzata delle acque depurate, tramite apposite tubazioni, direttamente sotto la superficie del terreno, ove esse vengono assorbite e gradualmente assimilate e degradate biologicamente. La dispersione nel terreno delle acque meteoriche depurate e delle eventuali acque meteoriche in surplus a quest'ultime sarà realizzata a mezzo di speciali tubi

forati (tubi drenanti), disposti entro trincee di subirrigazione; questa tecnica è analoga a quella utilizzata per il drenaggio dei terreni agricoli. In particolare, i tubi, disposti entro una trincea di adeguata larghezza e profondità, dovranno essere avviluppati da una massa ghiaiosa con elementi di dimensioni variabili fra 2÷6 cm. La parte superiore del letto di ghiaia, prima di essere coperta di terra, sarà protetta con uno strato di materiale (per esempio carta da imballo, paglia, ecc.) per evitare che la terra, non ancora compattata, possa penetrare nella massa ghiaiosa e intasarla. Nel frattempo, quando il materiale di separazione posto in opera si sarà naturalmente dissolto, la terra di riporto si sarà compattata, evitando così ogni inconveniente. Per tale motivo, infatti, non è razionale utilizzare un materiale impermeabile (per esempio un foglio di polietilene) dato che, così procedendo, si impedirebbe l'evaporazione delle acque immesse, la quale contribuisce in modo determinante a un loro efficiente e rapido smaltimento.

Il volume delle acque meteoriche confluito nella vasca di accumulo dovrà essere smaltito nelle successive 48 ore dall'evento piovoso significativo, nella fattispecie dopo 24 ore (T_s) dal suo inizio; quindi si può assumere che la portata oraria (Q_s) delle acque meteoriche, da smaltire mediante subirrigazione, tramite la seguente formula, sia pari a:

$$Q_s = V_1 / T_s$$

$V_1 = V_{\text{acc}} = 12,00$ m³ (volume acque meteoriche accumulate);

$T_s = 24$ ore (tempo utile per lo smaltimento mediante subirrigazione delle acque meteoriche depurate).

Pertanto il carico idraulico (portata acque meteoriche accumulate in vasca) da smaltire entro le 24 ore successive all'evento piovoso è pari a:

$$Q_s = 12,00 \text{ [m}^3\text{]} / 24 \text{ [h]} = 0,5 \text{ [m}^3\text{/h]} = 0,0001388 \text{ [m}^3\text{/s]}$$

Risulta che la superficie disperdente di rete drenante (S_d):

$$S_d = Q_s / k_s = 0,0001388 \text{ [m}^3\text{/s]} / 5 \cdot 10^{-6} \text{ [m/s]} = 27,78 \text{ [m}^2\text{]}$$

A tal punto, con una larghezza di ciascuna trincea drenante pari a 2,00 m (L_t), utilizzando la formula qui di seguito indicata, risulta uno sviluppo complessivo pari a:

$$L_t = S_d / L_t = 27,78 \text{ [m}^2\text{]} / 2,00 \text{ [m]} = 14,00 \text{ [m]}$$

Il processo di depurazione adottato, comporta le seguenti stazioni unitarie:

- Collettamento generale delle acque meteoriche;
- Grigliatura fine (# 10 mm);
- Ripartizione portata (separazione acque di prima pioggia/di dilavamento successivo);
- Vasca di accumulo acque di prima pioggia;
- Trattamento acque di prima pioggia dopo 24 ore l'evento piovoso a mezzo di un impianto monoblocco fuori terra;
- Dissabbiatura e disoleazione acque di seconda pioggia;
- Scarico secondo legge delle acque di prima pioggia in subirrigazione;
- Scarico secondo legge delle acque di seconda pioggia trattate in subirrigazione.

Le acque di pioggia, che raggiungeranno per libero deflusso la griglia di raccolta del piazzale, saranno convogliate in un pozzetto ripartitore nel quale subiscono un processo di grigliatura. Tale pozzetto incanalerà la prima acqua (acqua di prima pioggia) in un'apposita vasca di raccolta in CAV di volumetria opportuna dove saranno alloggiati due galleggianti rispettivamente di massimo e minimo per consentire l'avviamento (ritardato) della pompa dell'impianto di depurazione. Quando, nel frattempo, la vasca di raccolta delle acque di prima pioggia si sarà riempita, il livello liquido alzandosi anche nel pozzetto ripartitore invierà la successiva acqua affluente (acqua di seconda pioggia) al successivo trattamento di dissabbiatura e disoleazione a mezzo di un impianto in CAV interrato monoblocco carrabile. Successivamente tali acque saranno smaltite in conformità alla normativa vigente. Un tubo a "T", posto all'interno della vasca di accumulo delle acque di prima pioggia, eviterà l'uscita delle sostanze inquinanti oleose. Le acque di prima pioggia, stoccate all'interno della vasca opportunamente proporzionata, saranno sollevate con pompa di ripresa temporizzata (attivata dai galleggianti e messa in funzione dopo circa 24 h l'inizio dell'evento piovoso) in dotazione all'impianto e sottoposte al processo depurativo. La vasca, pertanto, ottempera alla sola funzione di stoccaggio delle acque di prima pioggia da trattare il cui volume è di 12 m³. Sulla base del volume delle acque di prima pioggia è stato possibile dimensionare la vasca di accumulo che avrà le seguenti dimensioni: 3x2x2 m³.

L'impianto di depurazione è realizzato in struttura portante monoblocco e dovrà essere installato sulla vasca di prima pioggia, da cui pesca per depurare le acque meteoriche accumulate. Tale impianto è idoneo al trattamento acque di prima pioggia relative a superfici su cui avviene la raccolta di carta, legno e materiali inerti. L'impianto è finalizzato all'abbattimento di sabbie, oli e idrocarburi, nonché sostanza organica disciolta e solidi sospesi in funzione del rendimento della carica filtrante. Il processo di depurazione adottato è di tipo prettamente fisico e comporta le seguenti stazioni unitarie:

- Sollevamento a portata costante da vasca di accumulo;
- Impianto di adsorbimento e filtrazione su colonna a carbone attivo costituito dalle seguenti stazioni:
 - Filtrazione su colonna a carbone attivo;
 - Microfiltrazione su cartuccia a panno;
 - Microfiltrazione su cartuccia coalescente (oleofila).

Le operazioni di manutenzione saranno effettuate periodicamente in funzione della qualità delle acque in ingresso, con riferimento al controllo visivo del filtro; all'eventuale sostituzione della carica filtrante e delle cartucce (microfiltrate e coalescenti).

IMPIANTO FOTOVOLTAICO APRICENA 01

COMMITTENTE **Whysol - E Sviluppo S.r.l.**
Via Meravigli n. 3
20123 Milano



Dott. Ing. Fabio Cerino
Dott. Ing. Angelo Destratis
Dott. Ing. Giuseppe Pecorella

Minerva s.r.l.
VIALE VIRGLIO, 113
74121 TARANTO



Oggetto: STAZIONE ELETTRICA 150 kV (impianto di raccolta e smaltimento acque piovane)				Favore: Q.6e	
Redatto	Verificato	Approvato	Bozza	Favore: <input checked="" type="checkbox"/>	
fc	fc	fc	Definitiva	<input type="checkbox"/>	
Rev.	Esiguita	Oggetto	Data	Favore:	Codice: APR01_Q.6e
01	FC		20/04/20	Esecutivo	<input type="checkbox"/>
02	ADS	rev_W	03/11/20	Costituito	<input type="checkbox"/>
				As-Built	<input type="checkbox"/>
				Scala:	1:100
				Data:	Novembre 2020
Norma file: 20200902_junior_01.6.svg					