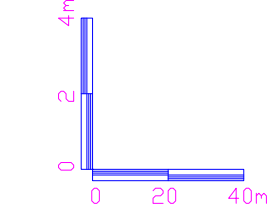


Elementi livellette (in alto)		$R = 2000$ $T = 2.14$ $B = -0.01$ $S = 4.88$ $D = -0.0214$	$D = -3.07$ $P = -2.18\%$ $L = 140.33$ $S = 140.37$
-------------------------------	--	--	--

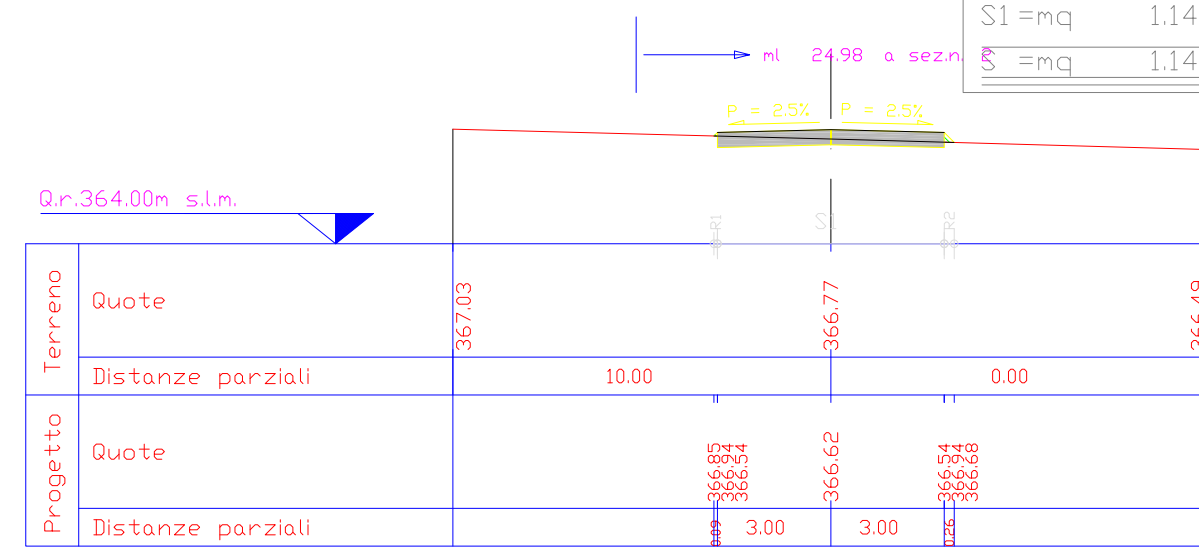
PROFILO ASSE 6
SCALA 1:2000/1:200



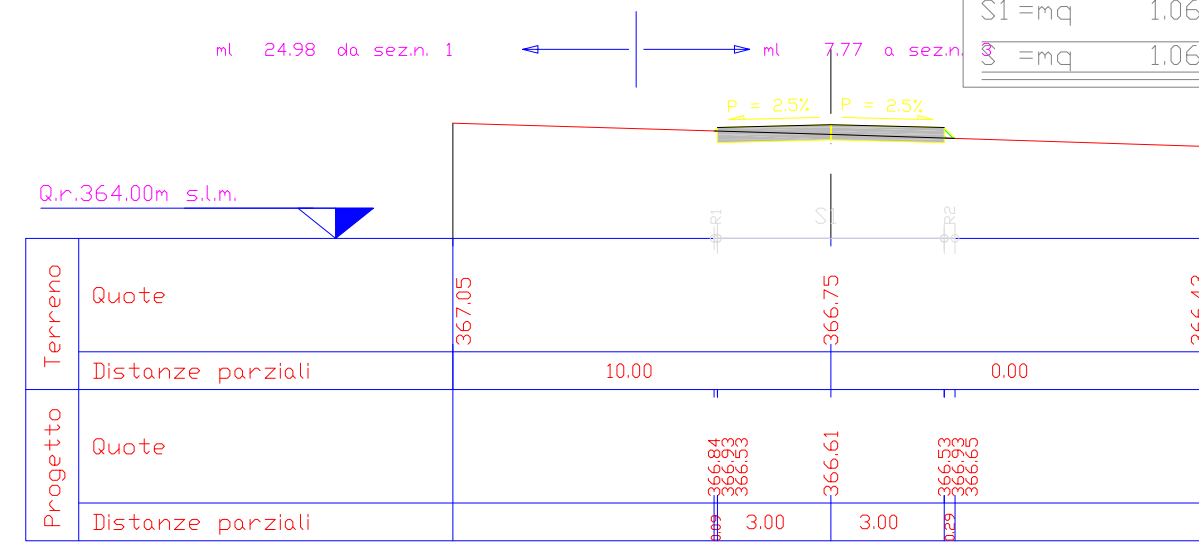
ANGOLI : CENTESIMALI
LUNGHEZZE: METRI LINEARI



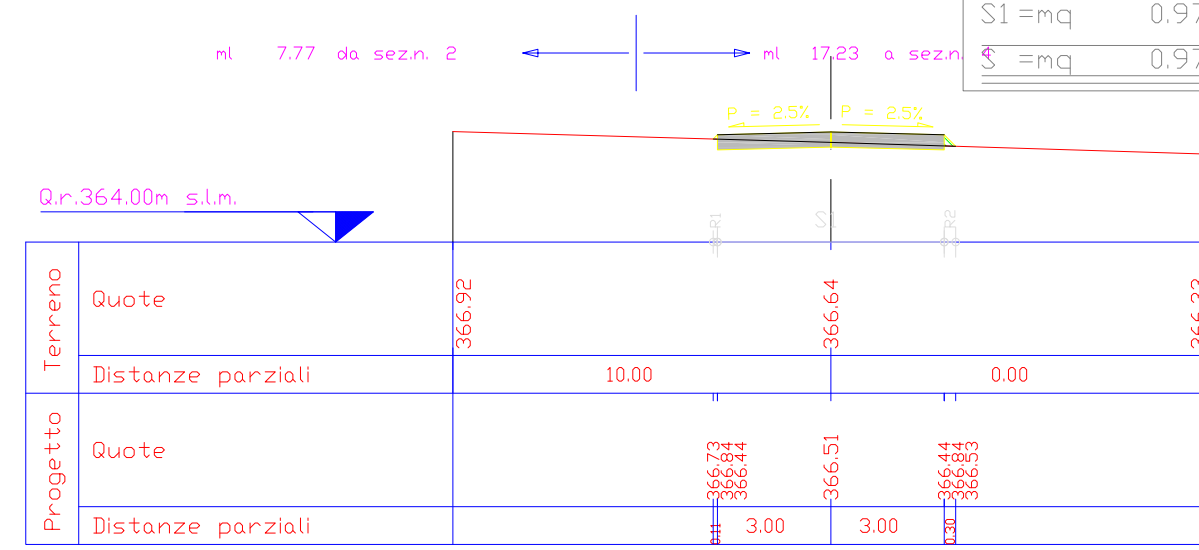
SEZIONE N. 1
PRG. 0.06
QP = 367.02



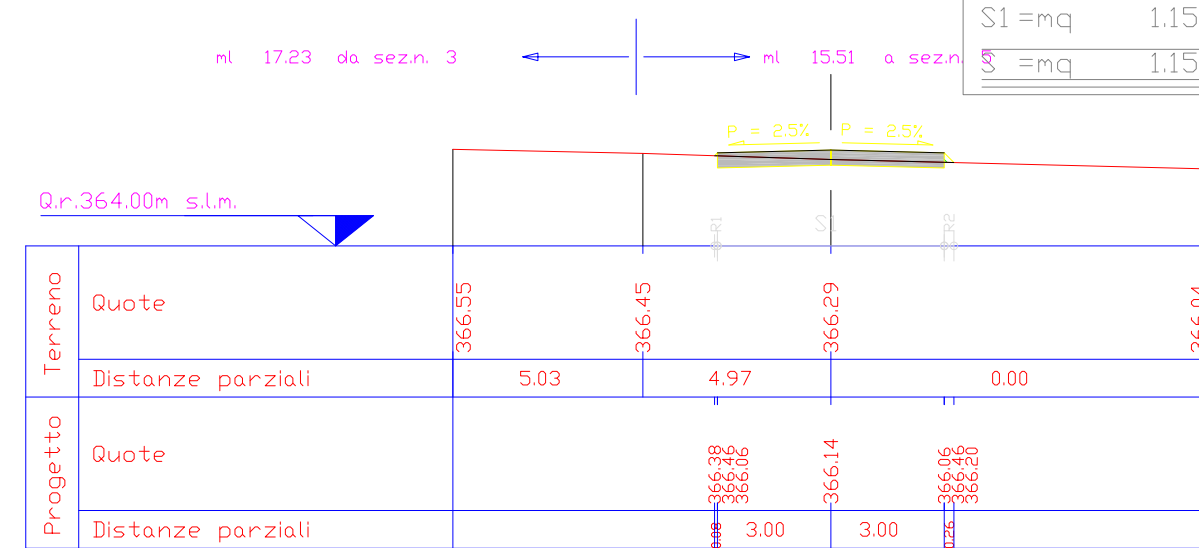
SEZIONE N. 2
PRG. 25.04
QP = 367.01



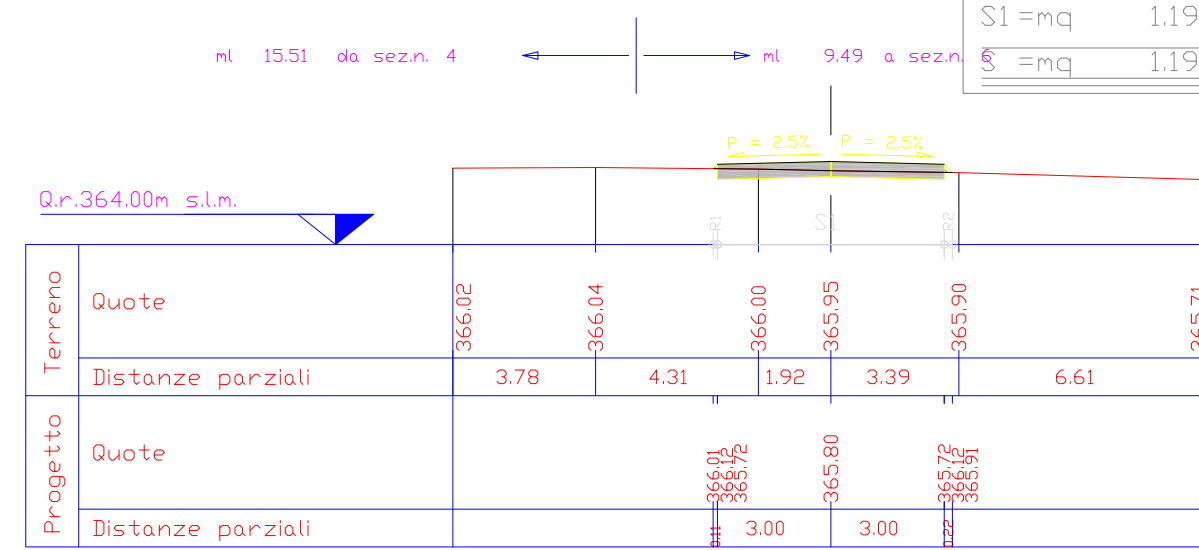
SEZIONE N. 3
PRG. 32.81
QP = 366.91



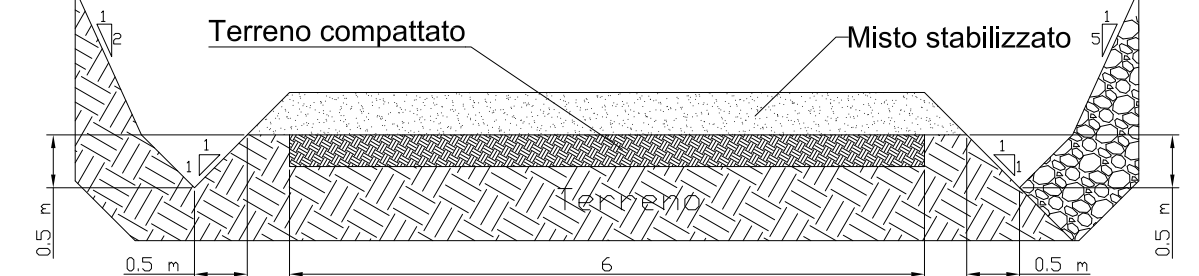
SEZIONE N. 4
PRG. 50.04
QP = 366.54



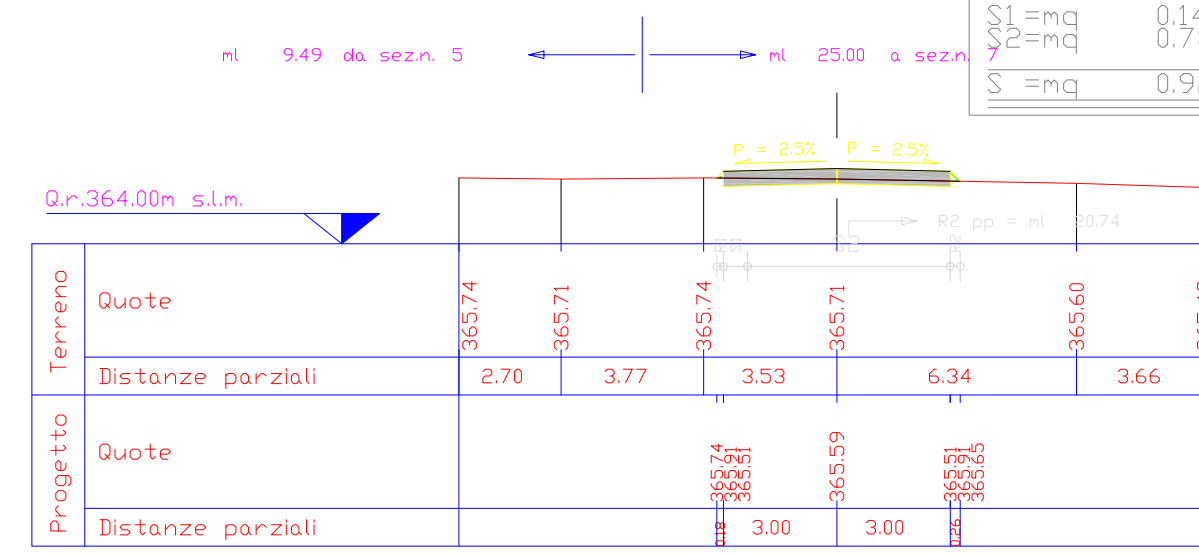
SEZIONE N. 5
PRG. 65.55
QP = 366.20



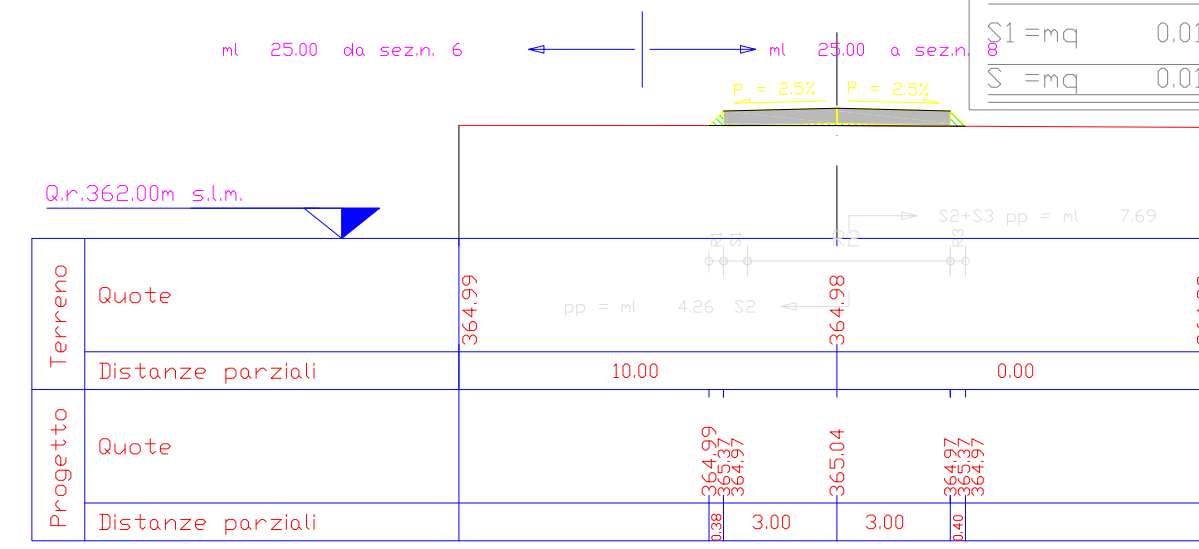
SEZIONE TYPD IN TRINCEA



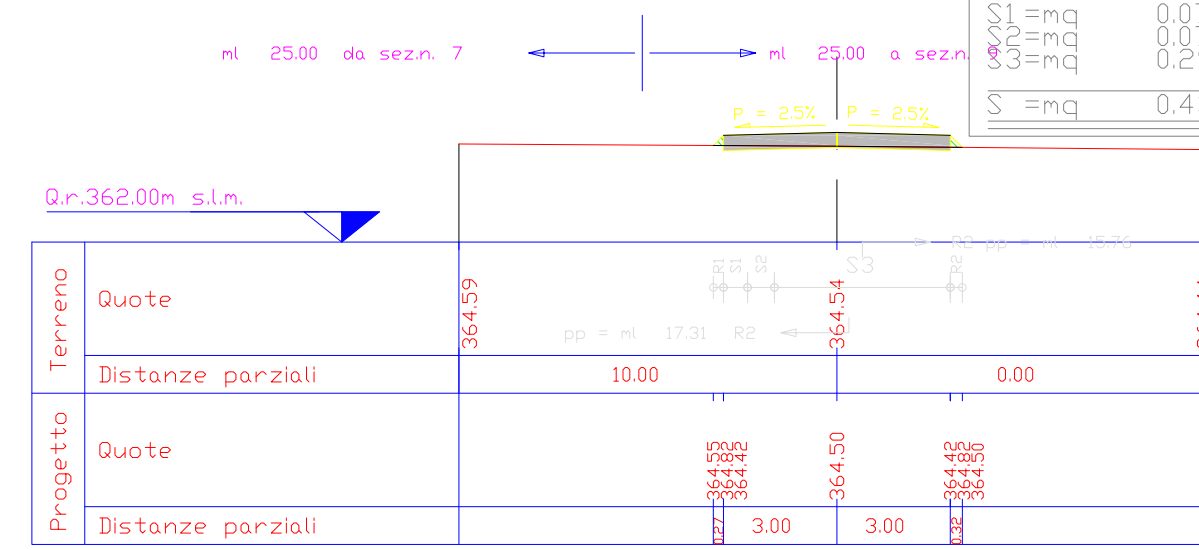
SEZIONE N. 6
PRG. 75.04
QP = 365.99



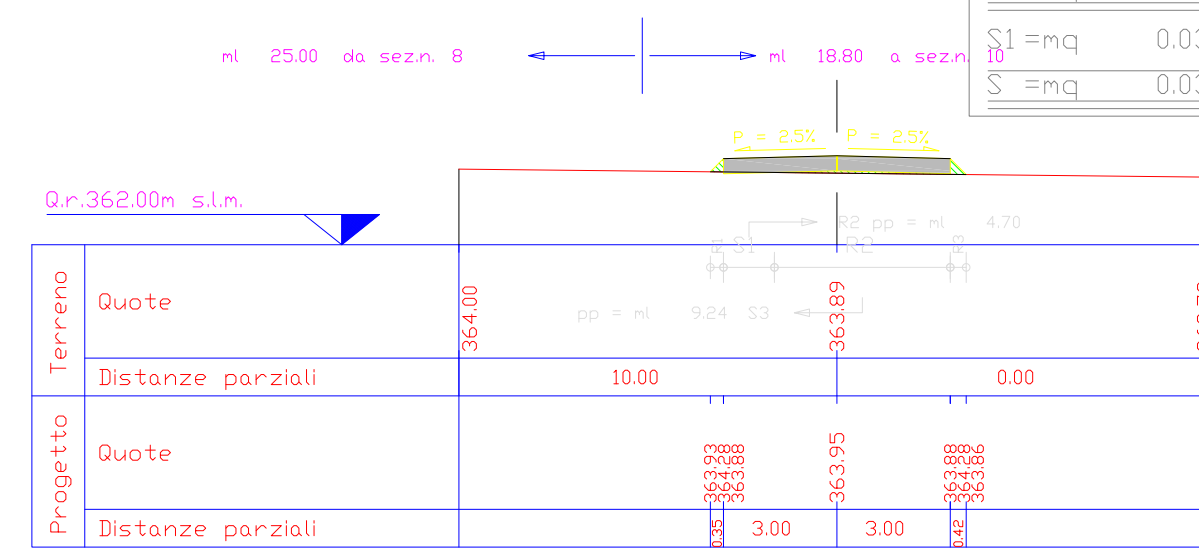
SEZIONE N. 7
PRG. 100.04
QP = 365.44



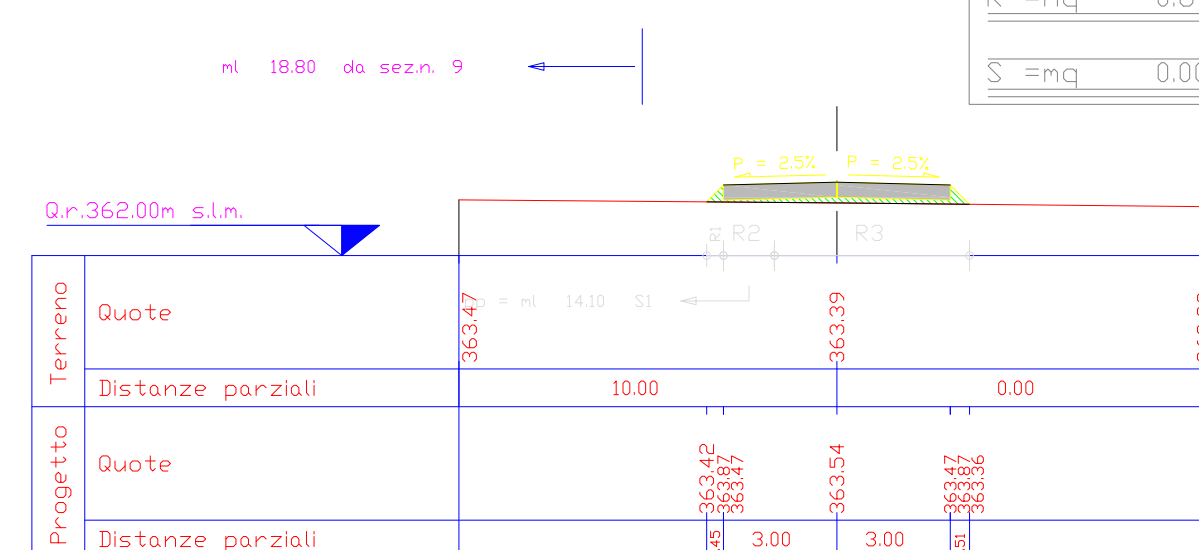
SEZIONE N. 8
PRG. 125.04
QP = 364.90



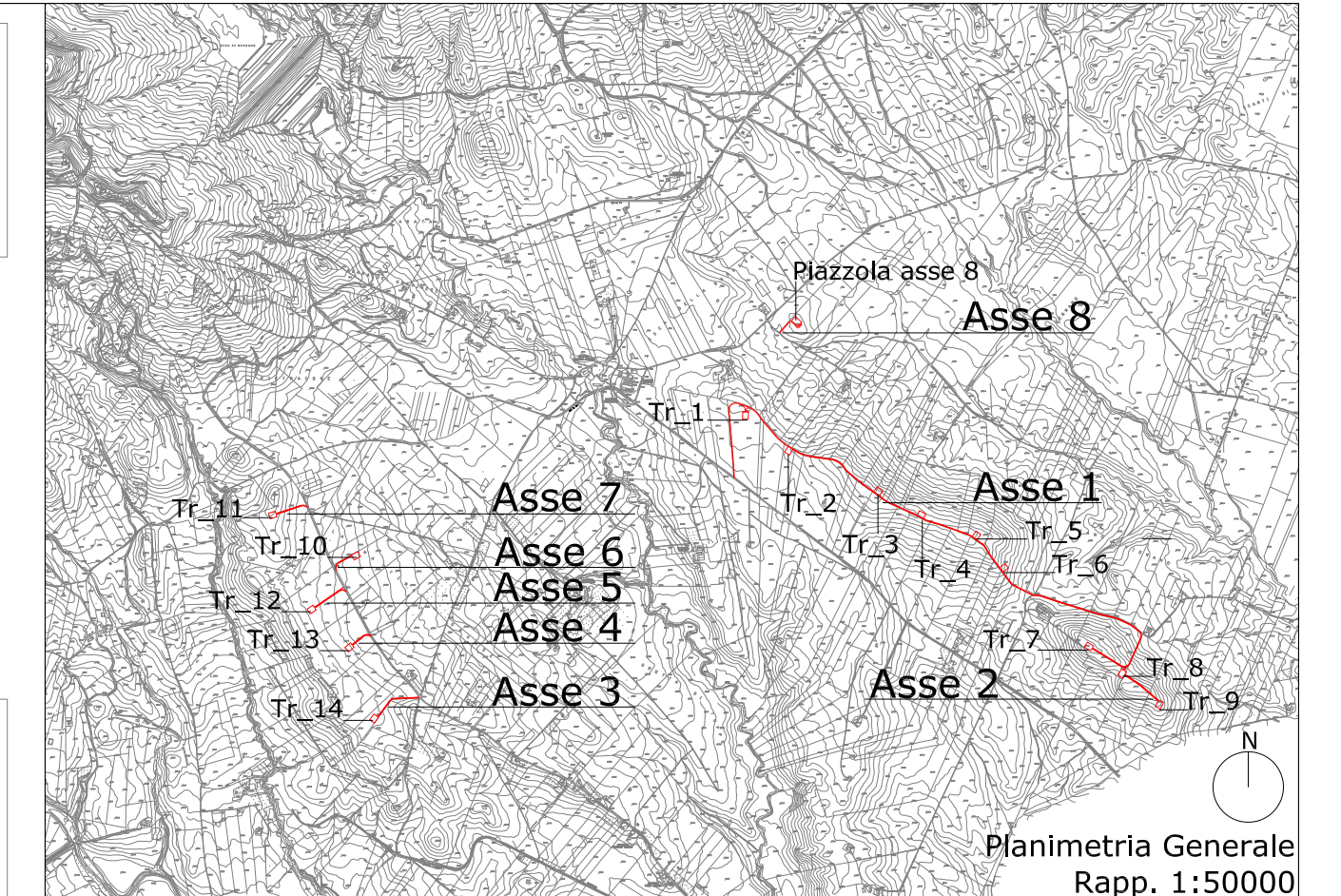
SEZIONE N. 9
PRG. 150.04
QP = 364.35



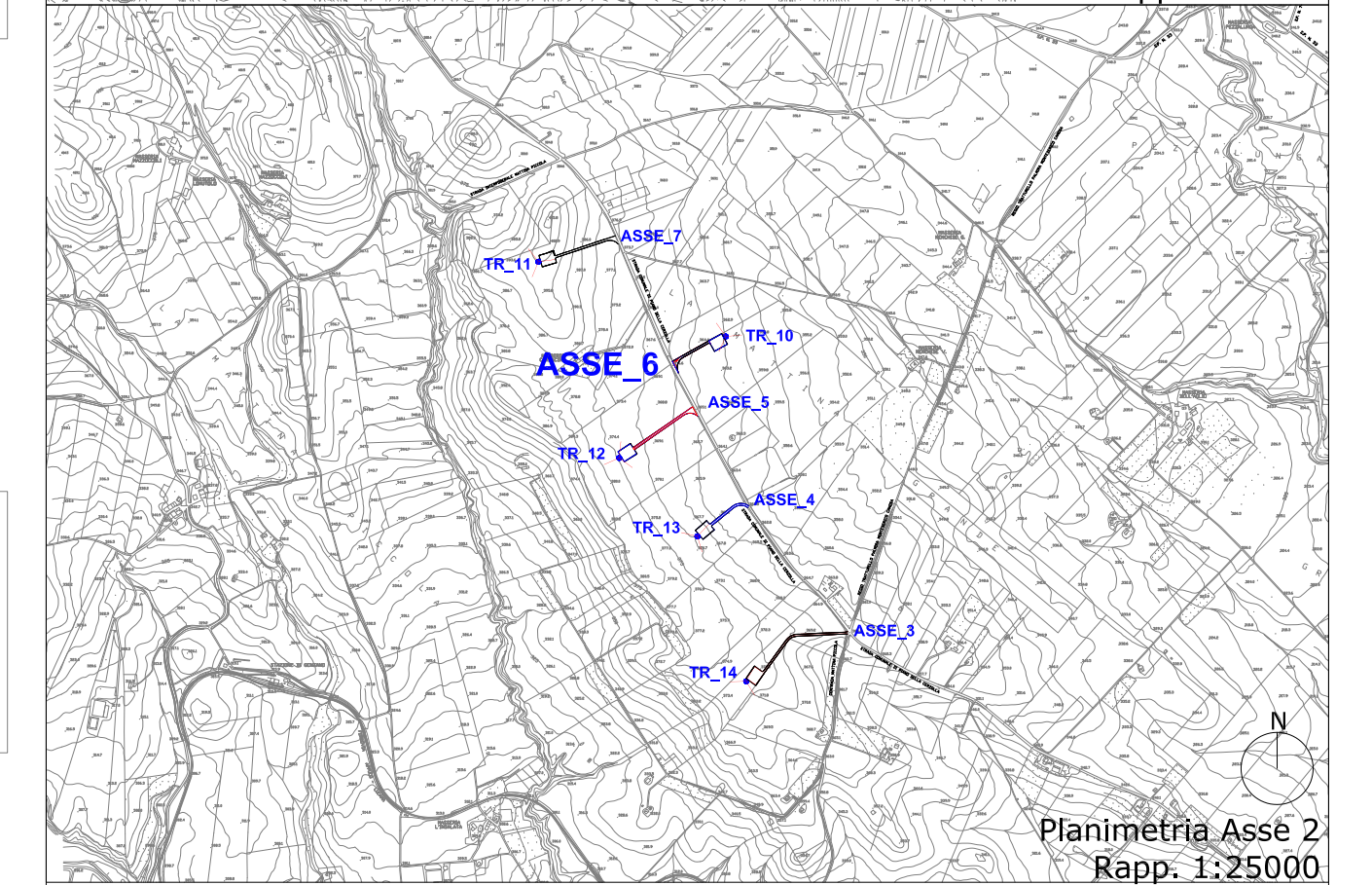
SEZIONE N. 10
PRG. 168.84
QP = 363.94



Sezioni Rapp. 1:200



Planimetria Generale
Rapp. 1:50000



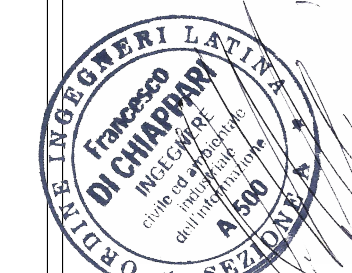
Planimetria ASSE 6
Rapp. 1:25000

Legenda

- Rilevato
- Sterro
- Profilo terreno esistente
- Profilo di progetto



REGIONE BASILICATA



Rif.	Quantità	PROGETTO PER LA REALIZZAZIONE DI UN PARCO EOLICO DA 42 MW NEL COMUNE DI GENZANO DI LUCANIA (PZ)		Num. Articolo/Riferimento	
Progettato da: Ing. M. Martellucci	Controllato da: Ing. M. Martellucci	Approvato da: Ing. F. Di Chiappari	Nome file	Data 11 Gen. 2011	Scala 1:2000 / 1:200
		PROFILO E SEZIONI ASSE 6 TAV. A.16.a.14 A.16.a.17			
via Marconi, 6 - 04024 Gaeta (LT) Italia		Edizione	Foglio		