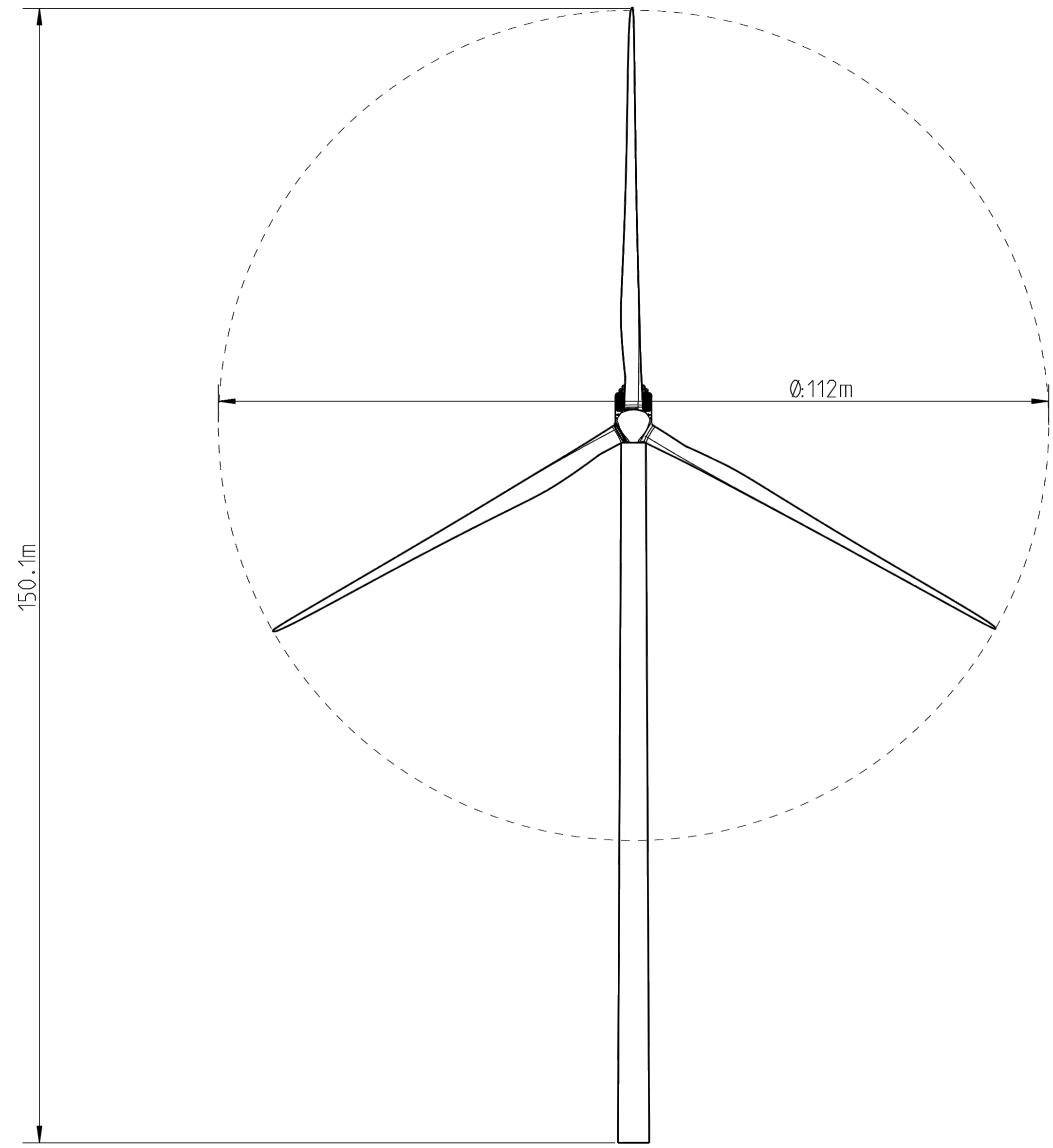
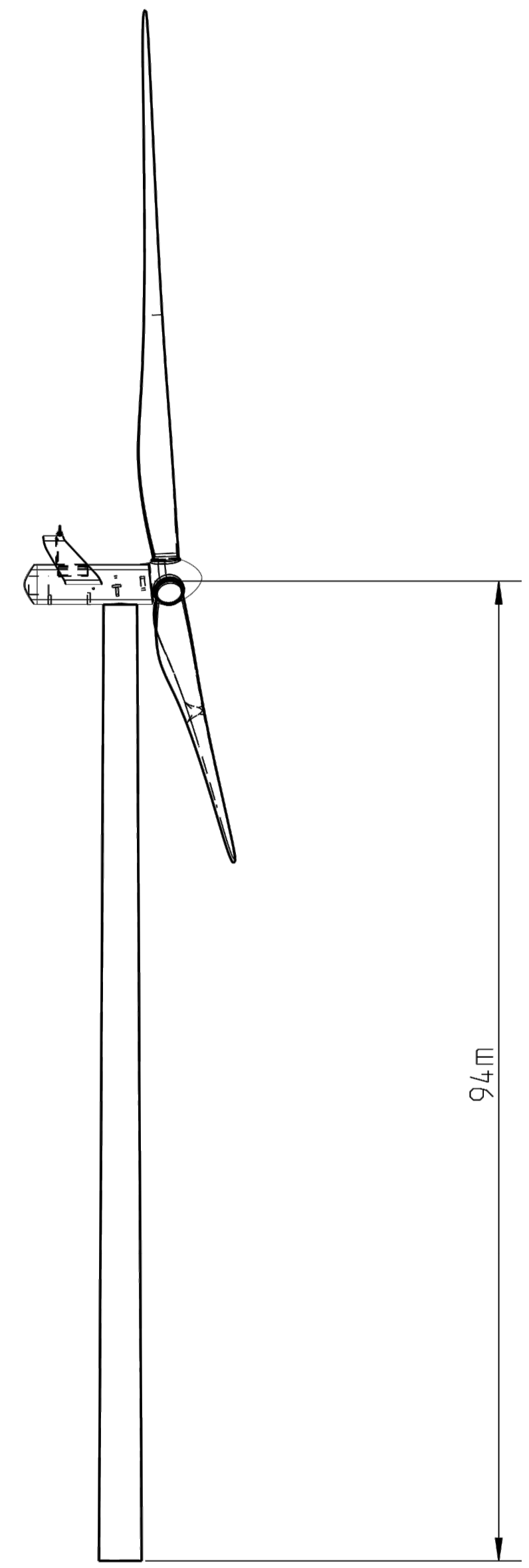


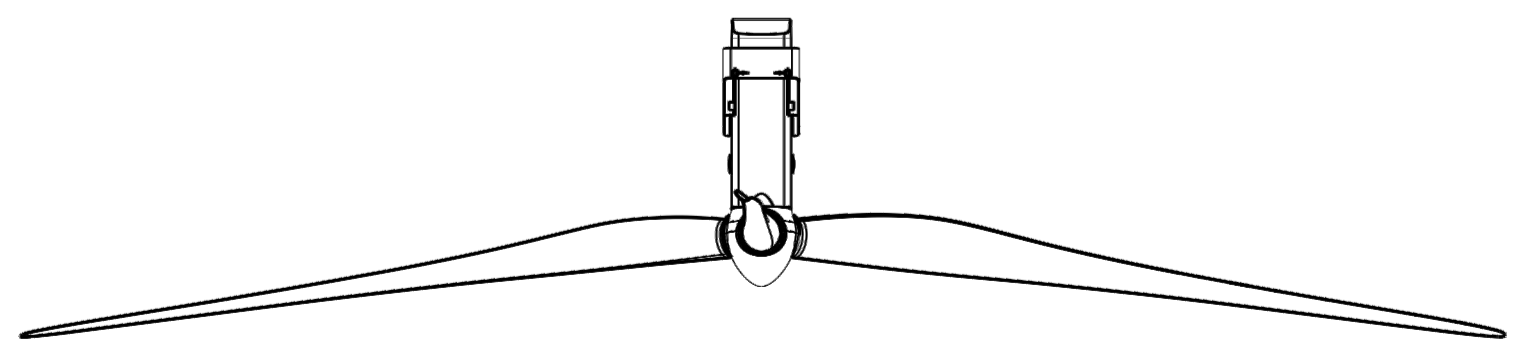
Vista Frontale



Vista Laterale



Vista Dall'alto





REGIONE BASILICATA





Rif.	Quantità	 PROGETTO PER LA REALIZZAZIONE DI UN PARCO EOLICO DA 42 MW NEL COMUNE DI GENZANO DI LUCANIA (PZ)		Numero articolo/Riferimento
------	----------	--	--	-----------------------------

Progettato da	Controllato da	Approvato da - data	Nome file	Data	Scala
Ing. M. Martellucci	Ing. M. Martellucci	Ing. F. Di Chiappari - 10/01/2011	G_50	10/01/2011	-----



Sezione Tipo Aerogeneratore

A 16 b2

Edizione 0

Foglio 1/1

SKYWIND S.r.l. via Marconi, 6 - 04024 Gaeta (LT) Italia