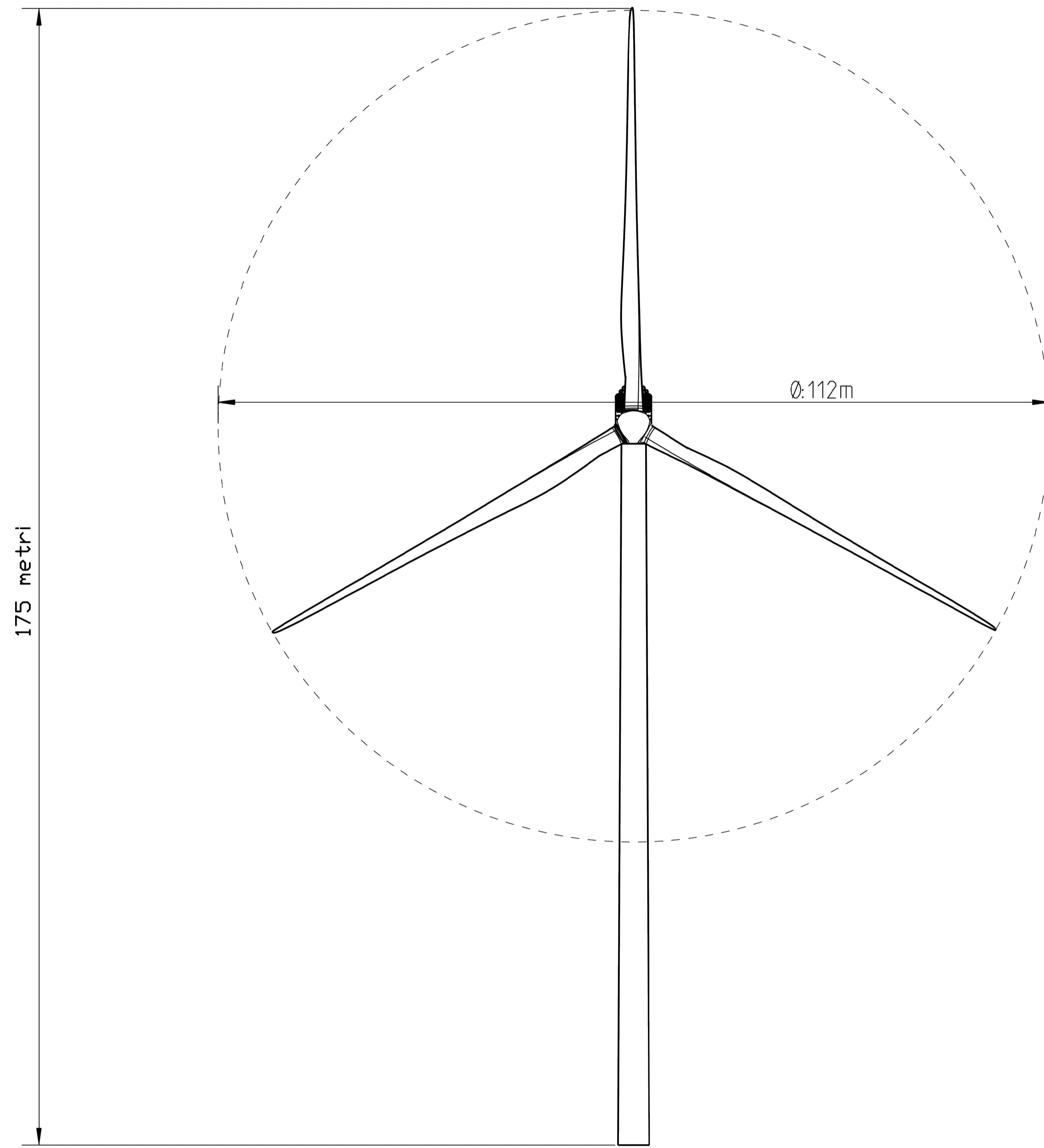
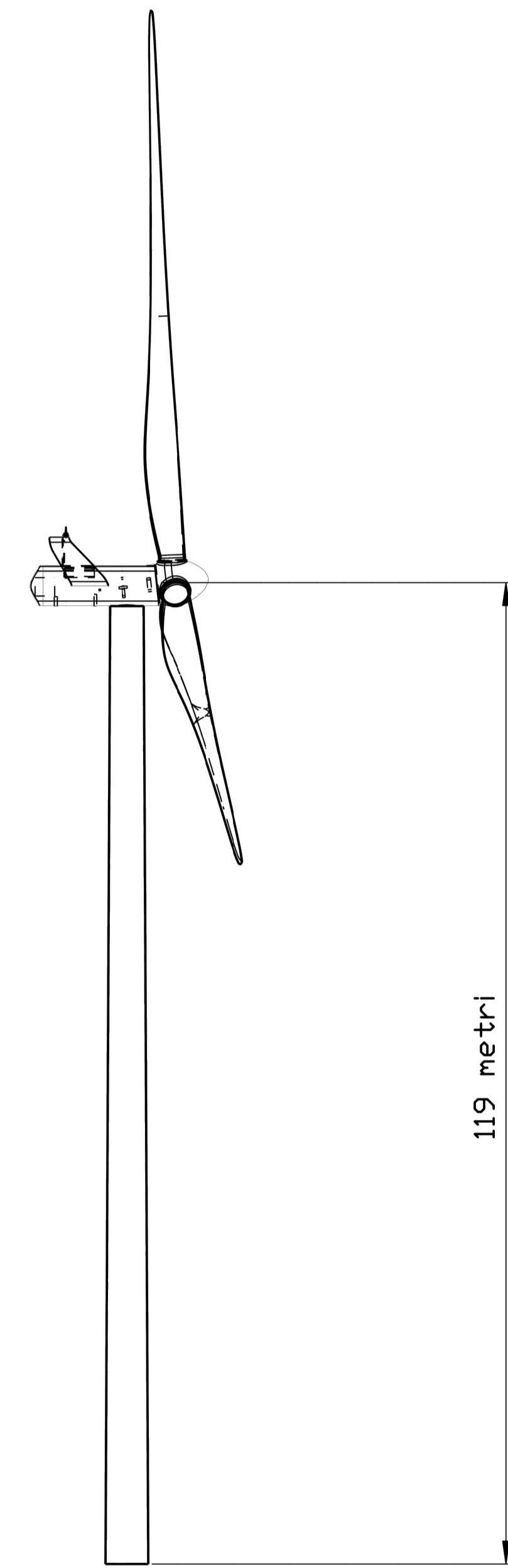


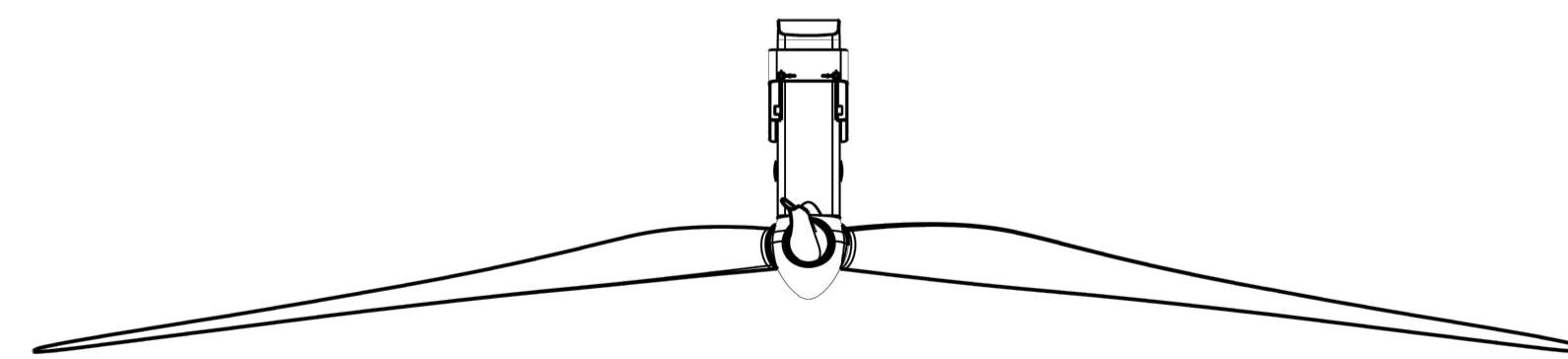
Vista Frontale



Vista Laterale



Vista Dall'alto






**REGIONE BASILICATA**





Rif.	Quantità	 <b>PROGETTO PER LA REALIZZAZIONE DI UN PARCO EOLICO DA 36 MW NEL COMUNE DI GENZANO DI LUCANIA (PZ)</b>			Numero articolo/Riferimento
Progettato da Ing. M. Martellucci	Controllato da Ing. M. Martellucci	Approvato da - data Ing. F. Di Chiappari	Nome file G_50	Data 10/03/2016	Scala -----



Sezione Tipo Aerogeneratore		
A.16.b2.	Edizione 1	Foglio 1/1