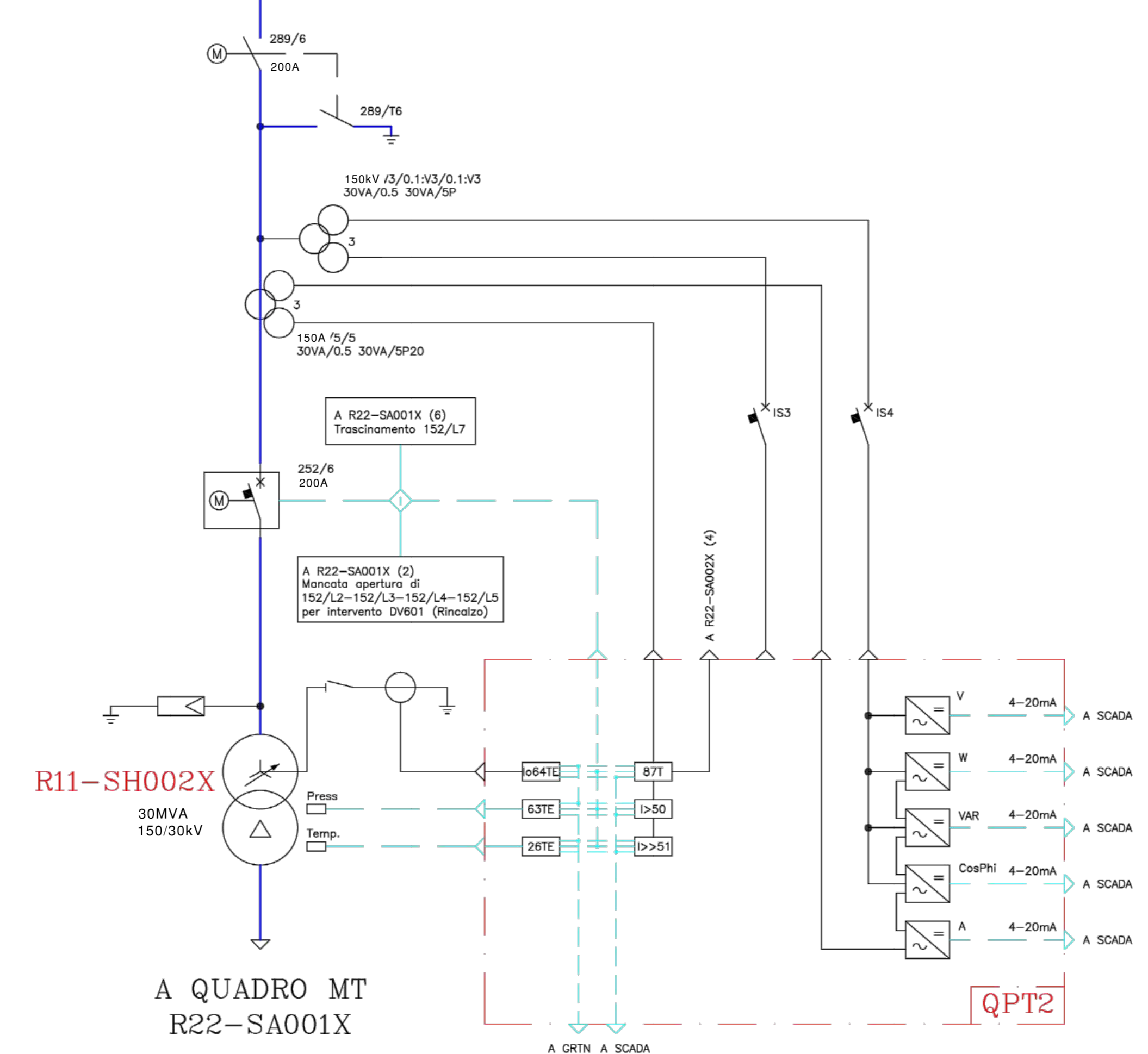
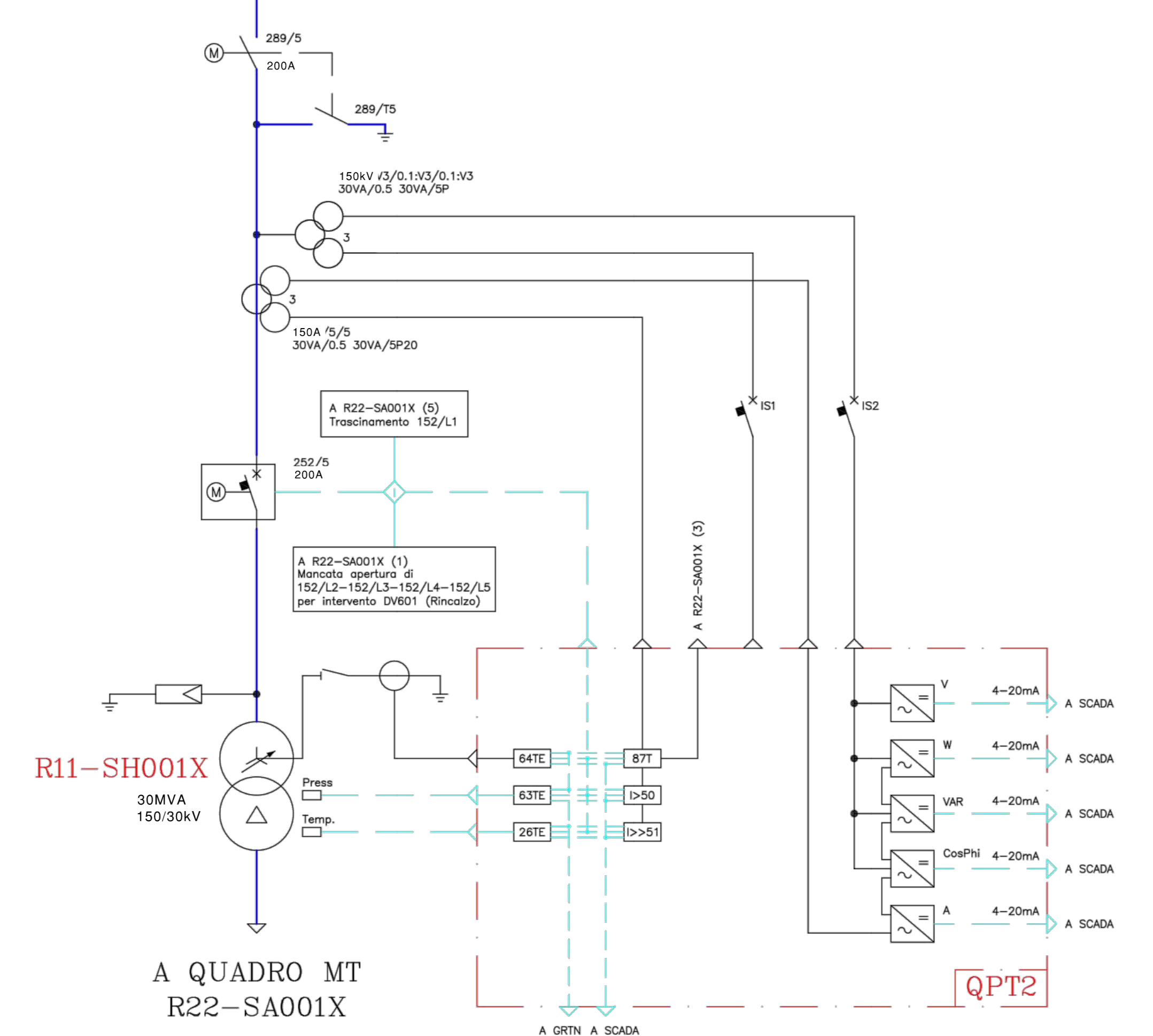
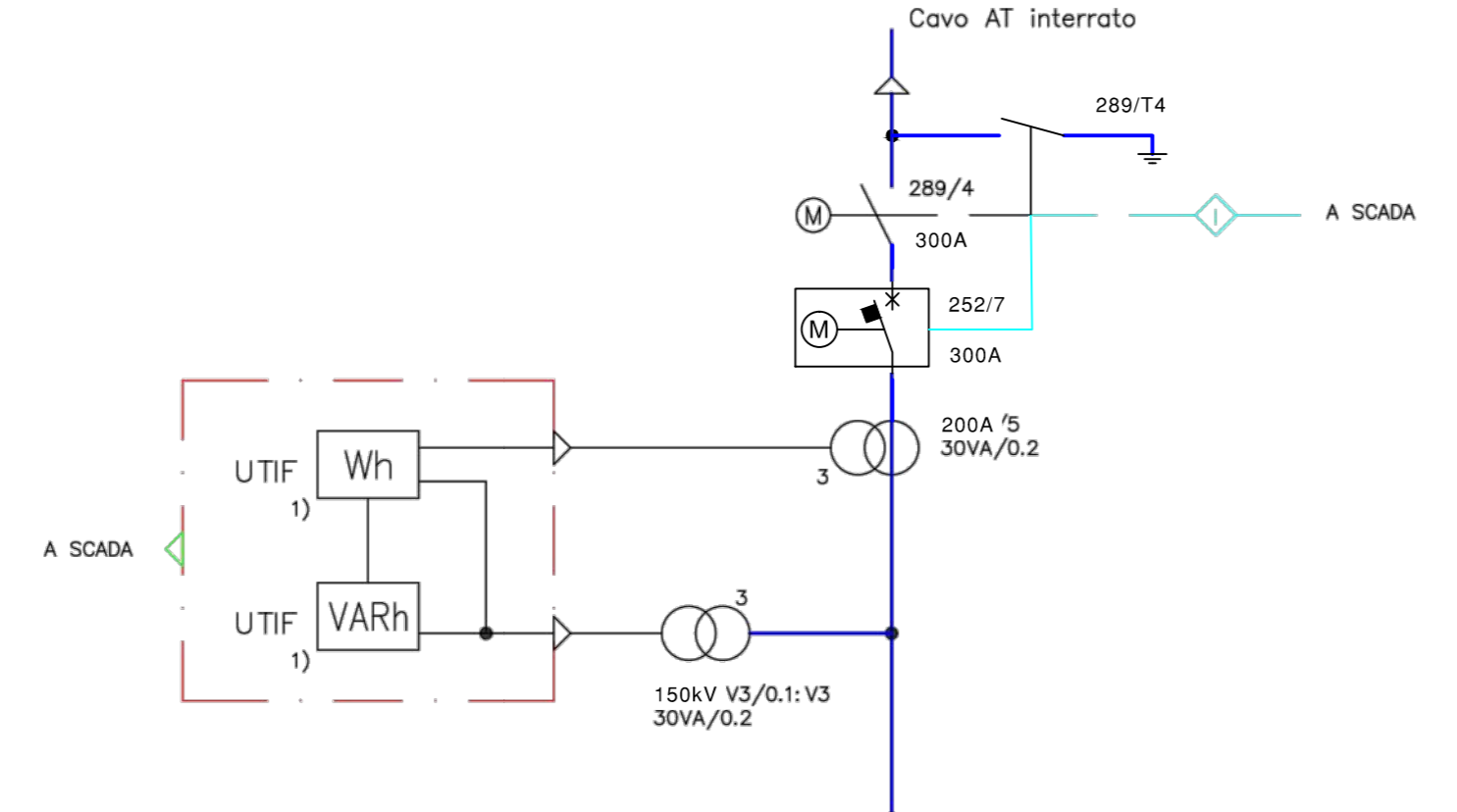


TERNA
AUTOPRODUTTORE



LEGENDA

[X]	INTERBLOCCO A CHIAVE
[D]	LOGICA
[28]	RELE' MAX TEMPERATURA
[U<27]	RELE' DI MINIMA TENSIONE
[D>50]	RELE' MAX. CORRENTE Istantaneo
[D>51]	RELE' MAX. CORRENTE RITARDATO
[51N]	RELE' MAX. CORRENTE DI TERRA RITARDATO
[59]	RELE' MAX TENSIONE
[59V0]	RELE' MAX TENSIONE OMOPOLARE
[63TE]	RELE' MAX PRESSIONE
[64]	RELE' GUASTO A TERRA TRASFORMATORE
[67N]	RELE' DIREZIONALE DI TERRA
[681]	RELE' MAX FREQUENZA
[681]	RELE' MIN. FREQUENZA
[67T]	RELE' DIFFERENZIALE TRASFORMATORE
R22-SA002X	QUADRO MEDIA TENSIONE (Stazione Consegna)
R22-SA001X	QUADRO DISTRIBUZIONE MEDIA TENSIONE (Sottostazione di Trasformazione)
QPT1	QUADRO PROTEZIONI STAZIONE DI CONSEGNA
QPT2	QUADRO PROTEZIONI SOTTOSTAZIONE DI TRASFORMAZIONE

NOTE
Le caratteristiche delle apparecchiature, la quantità e tipologia dei segnali di interfaccia e le funzioni delle protezioni, riportate sul presente documento, sono indicative e dovranno essere concordate con GRIN.

REGIONE BASILICATA

Rif.	Quantità	PROGETTO PER LA REALIZZAZIONE DI UN PARCO SOLEO DA 42 MW NEL COMUNE DI GENZANO DI LUCANIA (PZ)	Numero articolo/Riferimento
Progettato da	Controllato da	Approvato da - data	Nome file
Ing M Martellucci	Ing M Martellucci	Ing F Di Chappari - 10/11/11	G_27
			Data
			10/01/2011
			Scala

SCHEMA ELETTRICO UNIFILARE A.T.			
A.16.b.4		Formato	Edizione
A8		0	Foglio
1/1			