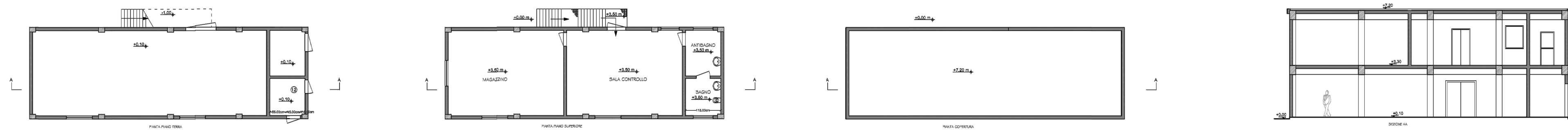
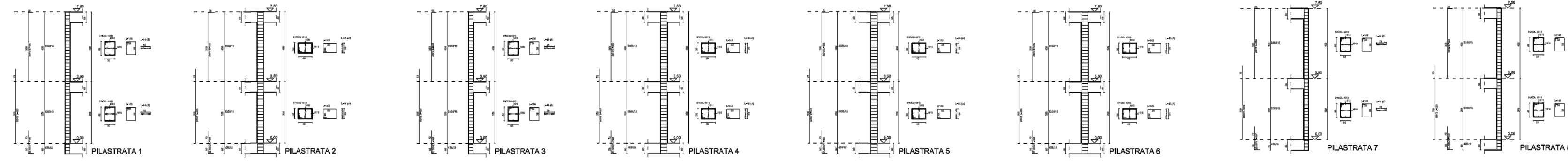


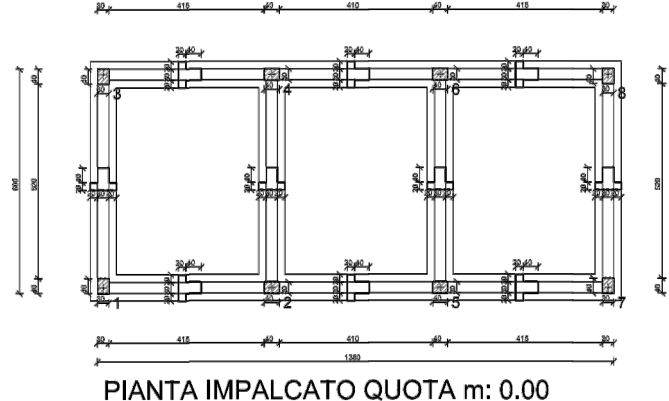
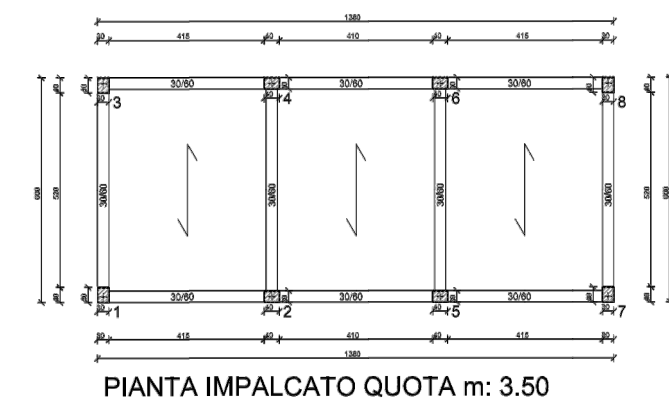
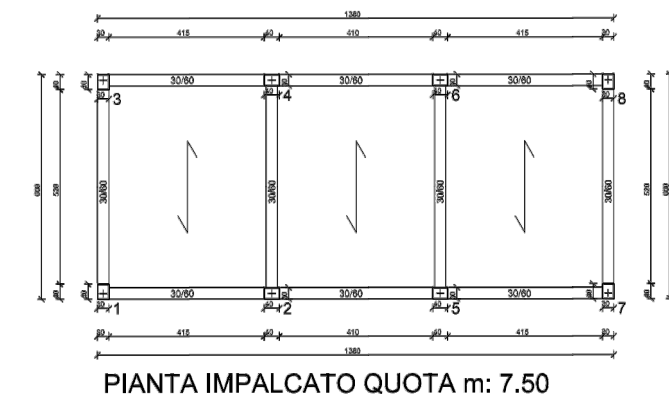
ARCHITETTONICO



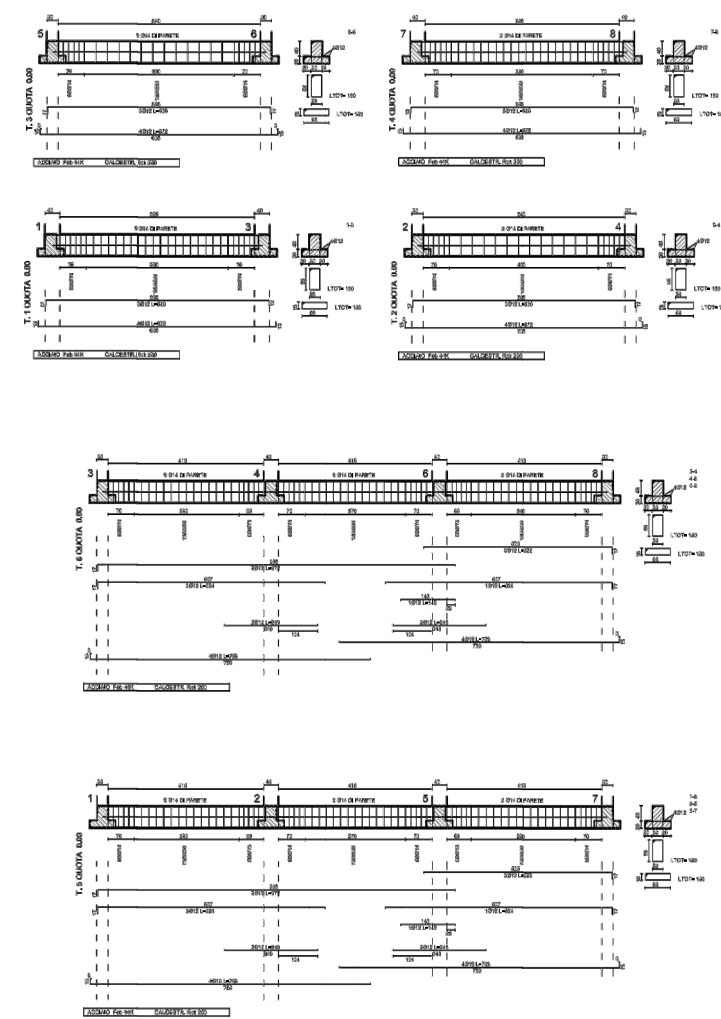
PILASTRATE



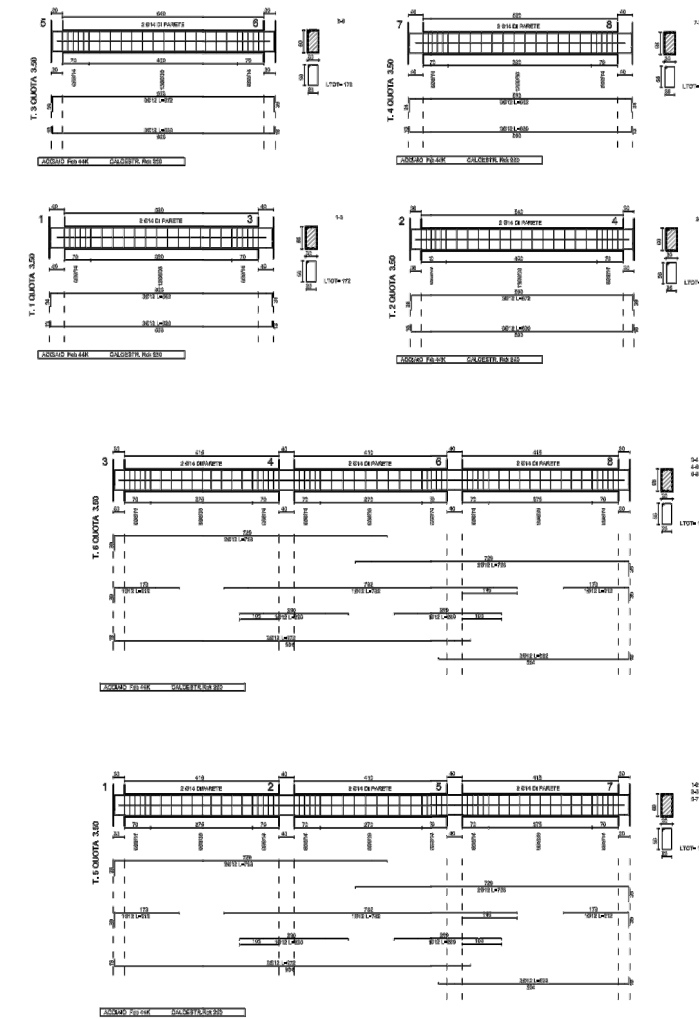
PIANTE IMPALCATI



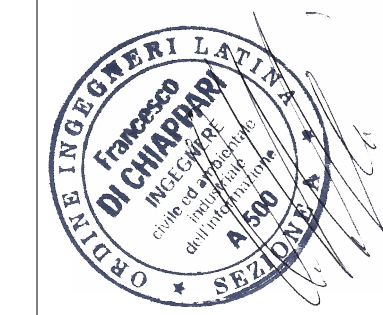
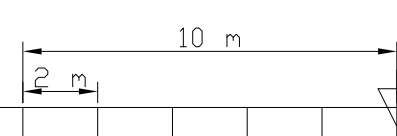
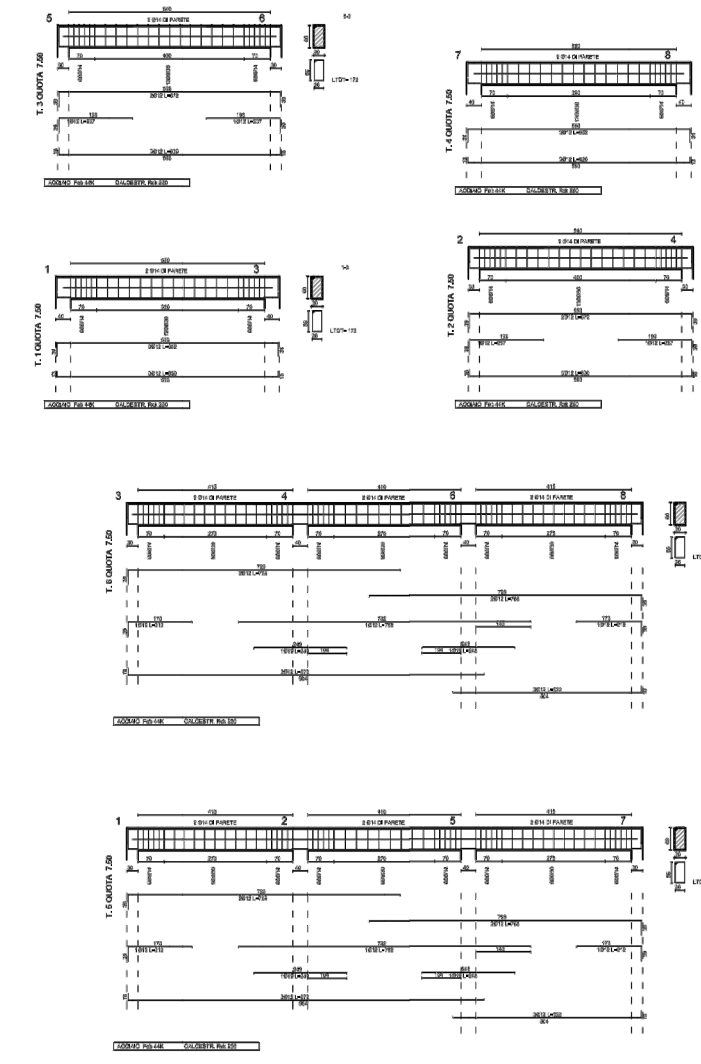
TRAVI FONDAZIONI



PRIMO IMPALCATO



SECONDO IMPALCATO



Rif.	Quantità	PROGETTO PER LA REALIZZAZIONE DI UN PARCO EOLICO DA 42 MW NEL COMUNE DI GENZANO DI LUCANIA (PZ)			Numero articolo/Riferimento
Progettato da	Controllato da	Approvato da - data	Nome file	Data	Scala
Ing. M. Martellucci	Ing. M. Martellucci	Ing. F. Di Chiappari - 10/09/2009	G_38	10/09/2009	1:200



Sottostazione di Trasformazione_Esecutivo strutturale		
A.16.b.9.	Edizione 0	Foglio 1/1