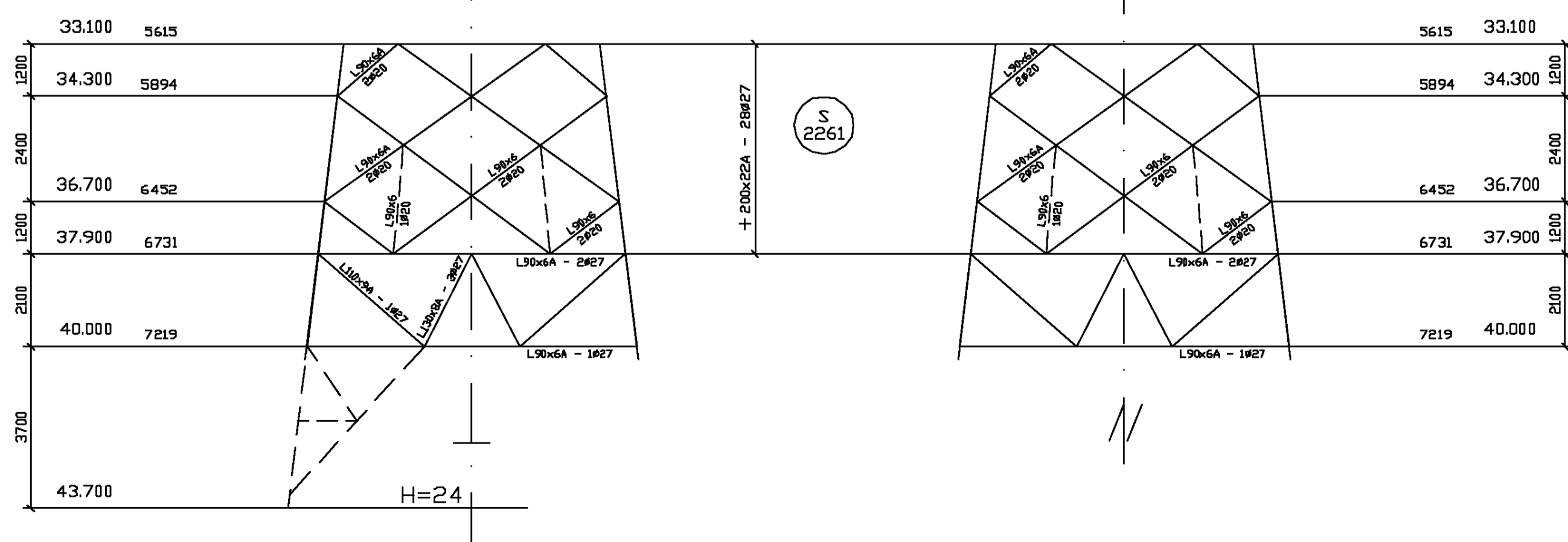
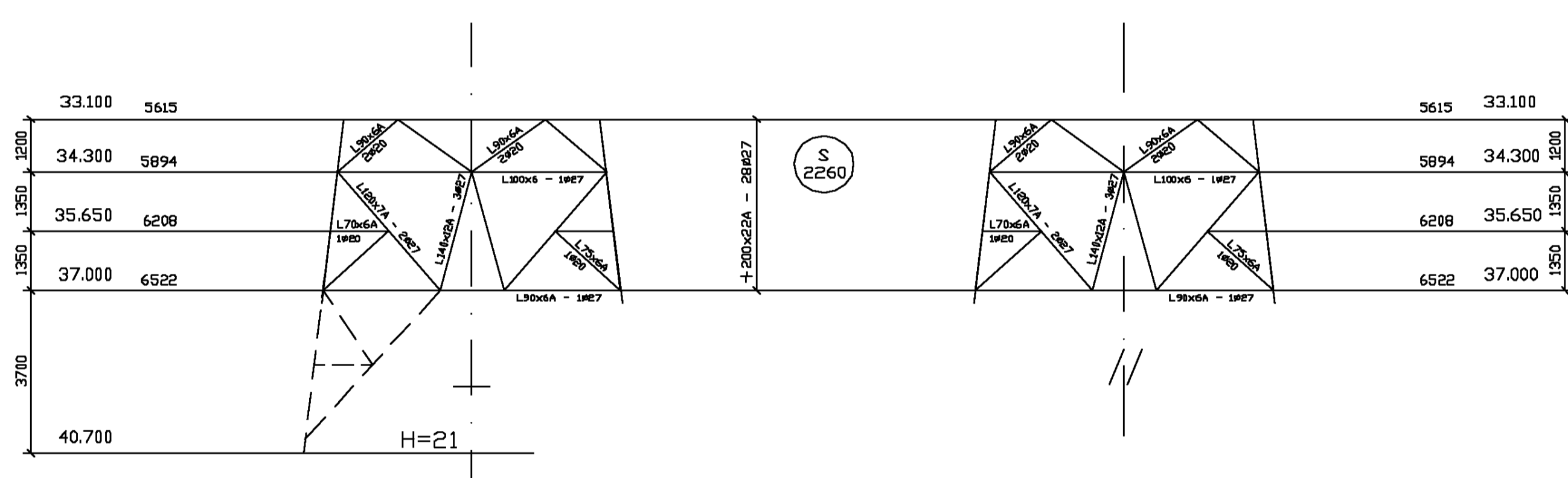
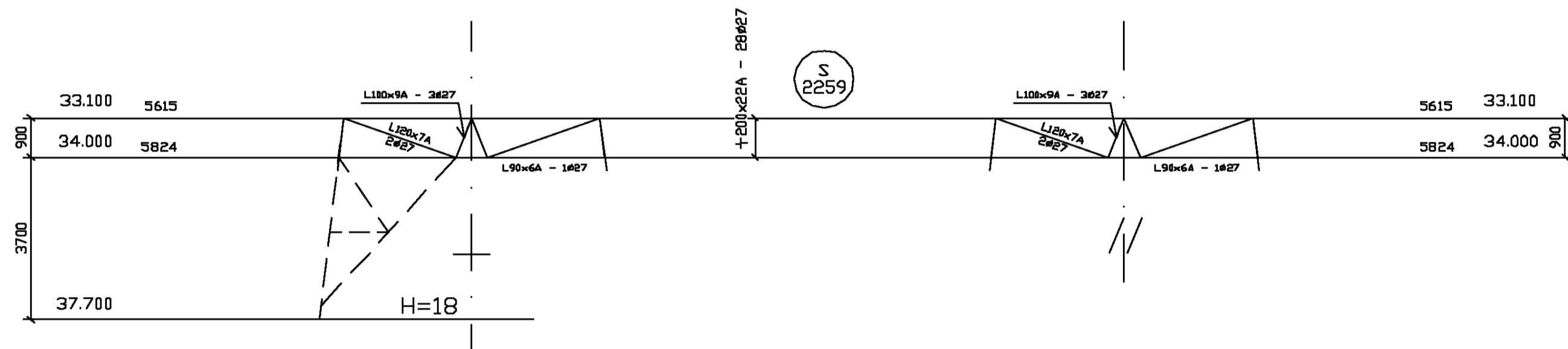
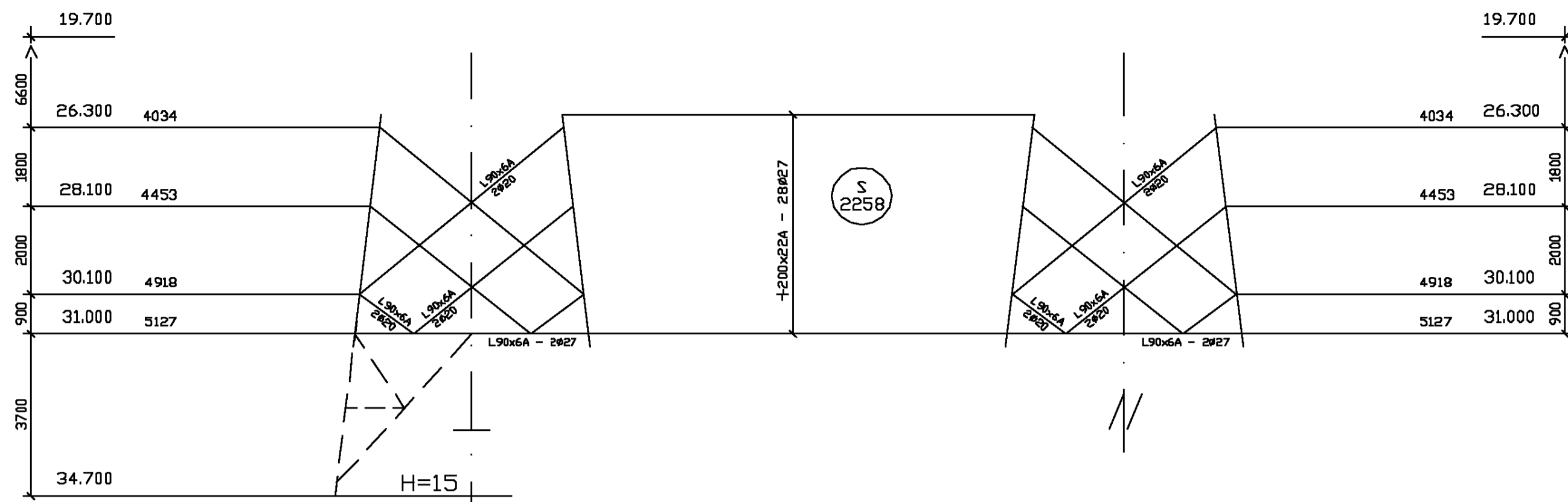
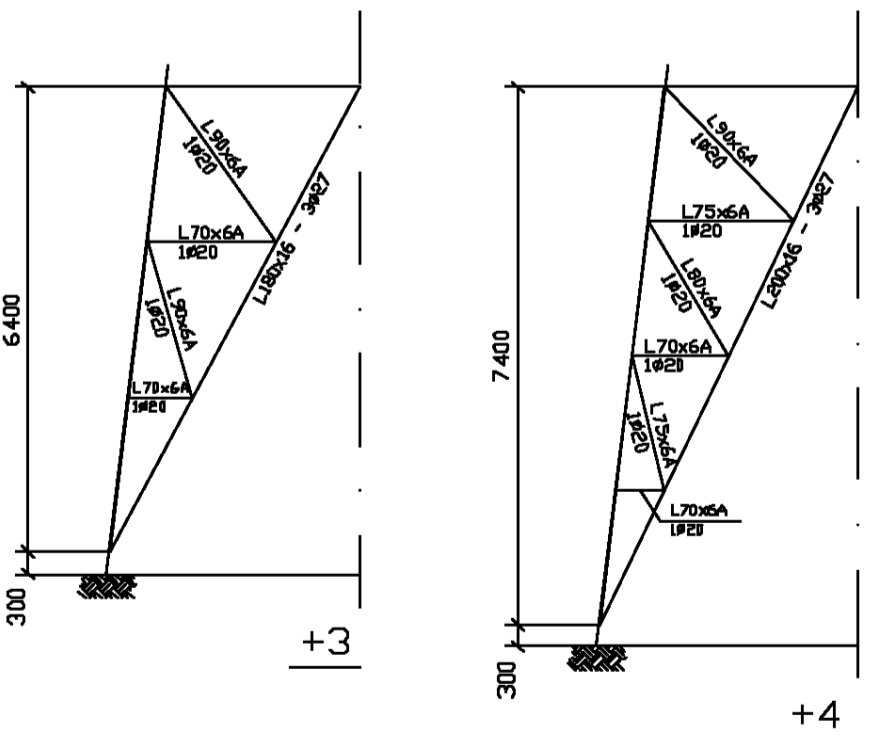
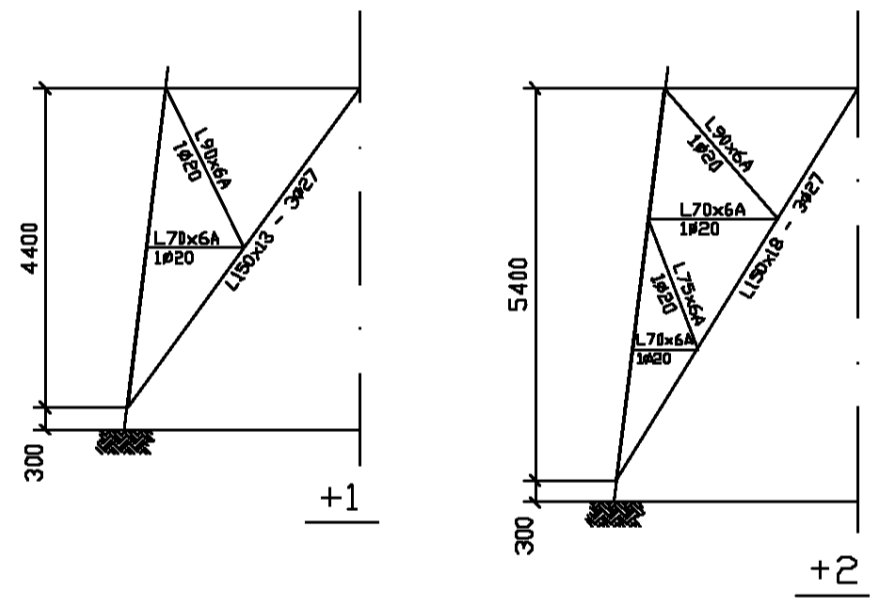
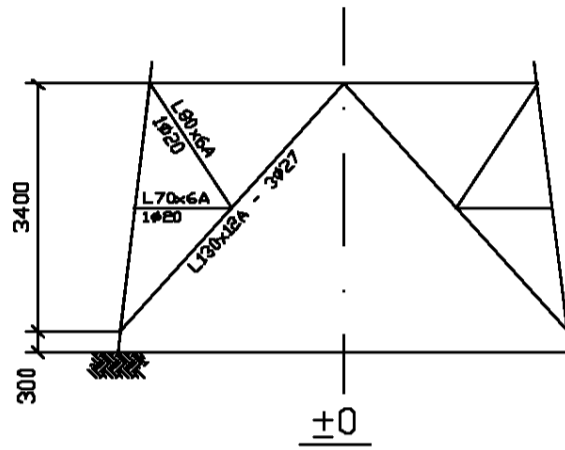
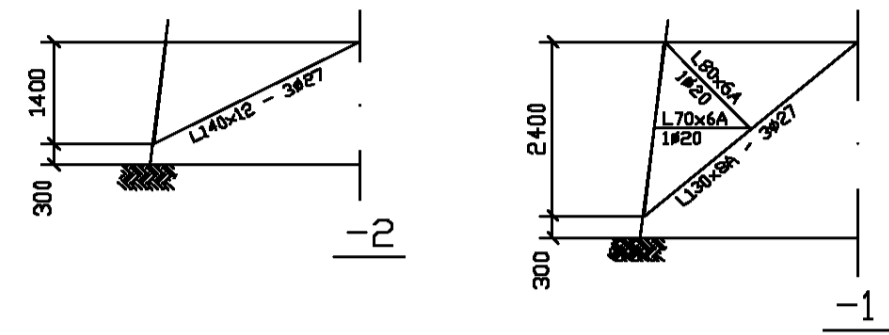


PIEDI PER BASI 15-18-21-24

Montanti + 200x22A - 28x27

S 2268



ELEMENTI STRUTTURALI: S2258 + S2261 ; S2268

Questo disegno è di proprietà esclusiva dell'ENEL e può essere utilizzato solo per la costruzione dei sottostanti destinati agli impianti dell'Enel. L'ENEL si riserva di perseguire eventuali abusi ai sensi delle leggi vigenti.

| | | | | | |
|---|---------------------|---|-----------------------------|-------------|-----------------|
| REV. | DATA | DESCRIZIONE DELLA REVISIONE | ELABORATO | VERIFICATO | APPROVATO |
| 12-2002 | | REVISIONE STRUTTURA A SEGUITO INSERIRI SFERE DI SEGNALEZIONE ACRA | ENEL HYBR | L. ALARID | R. RENDENA |
| <p>IMPIANTO 380 kV IN SEMPLICE TERNA</p> <p>TITOLO SOSTEGNO TIPO E SCHEMA</p> <p>RIS/IML</p> | | | | | |
| RECAVATO DAL DOC. | FILE: P008D1019a-02 | SCALA: 1:1 | SCALA DI STAMPA: 1:100 | FORMATO: A1 | FOLGIES: 2 di 4 |
| <p>IDENTIFICATIVO DOC. TERNA P008/D1019a</p> | | | | | |
| <p>TERNA si riserva a terzi di legge la proprietà di questo documento, con obbligo di risarcimento di danno e di rendere comunque noto a Terza senza preventiva autorizzazione.</p> | | | | | |
| PROGETTO | | | IDENTIFICATIVI DOC. ESTERNO | | |
| | | | T374.8 | | |