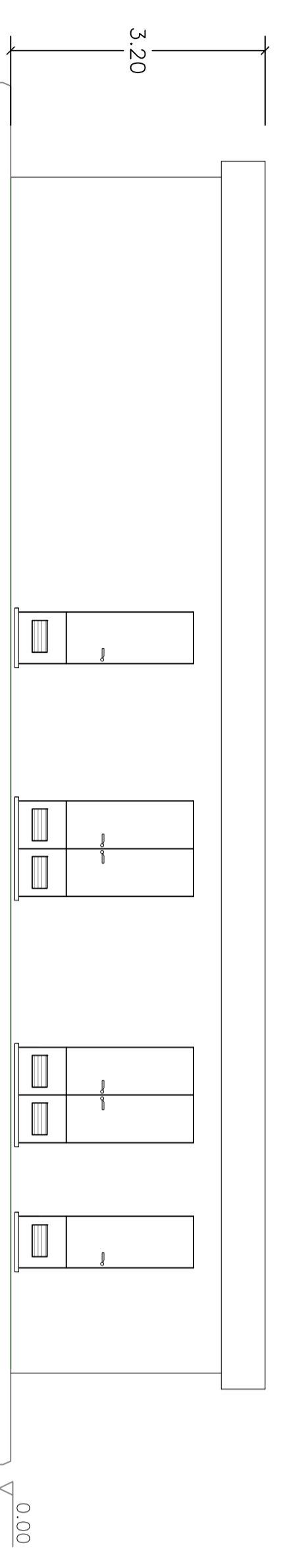
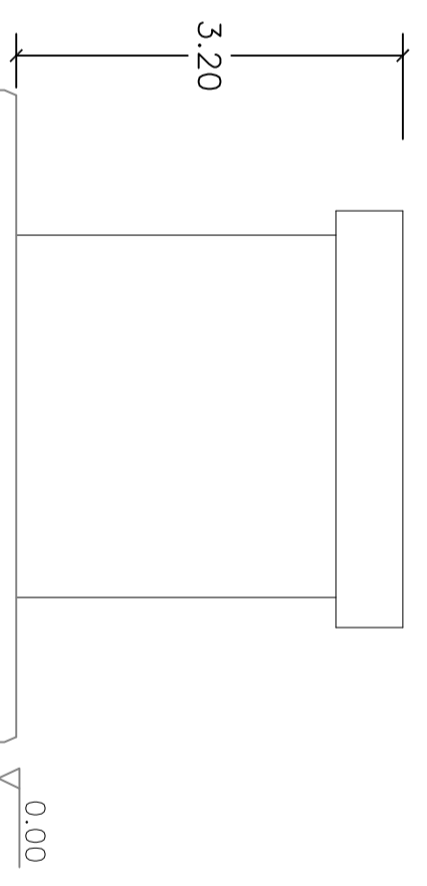


Pianta

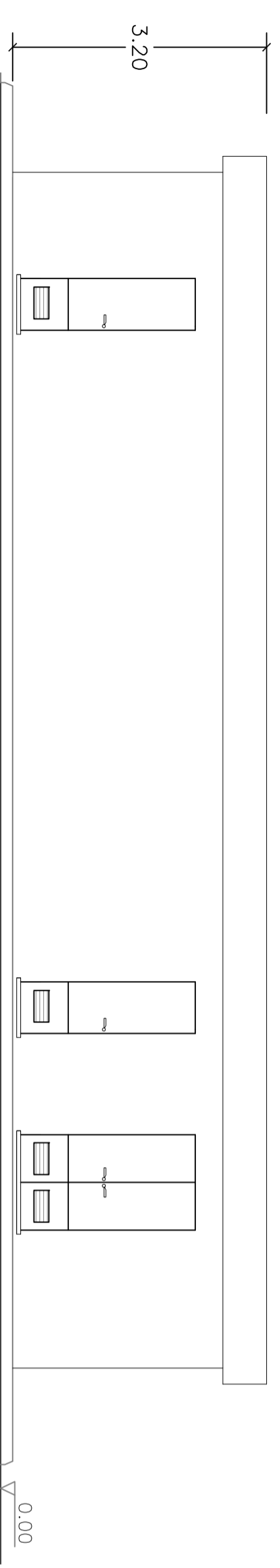
Prospetto B (lato Stazione)



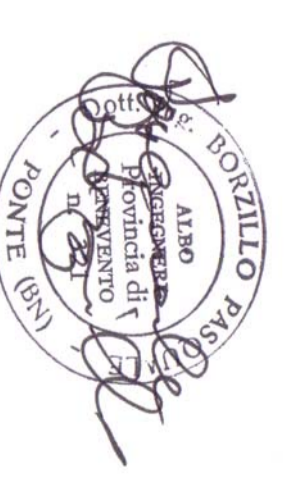
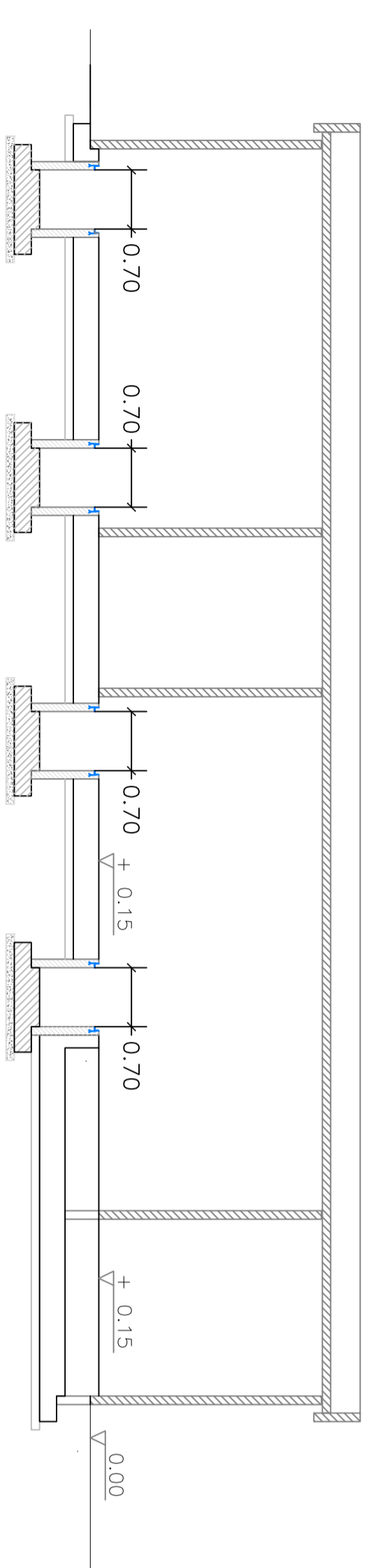
Prospetti C e D



Prospetto A (lato esterno)



Sezione W - W



REVISIONI		F. Studio		A. Terna		A. Limone	
N.	DATA	DESCRIZIONE	ELABORATO	VERIFICATO	APPROVATO		
02	21/07/2010	COLLETTA FOTO STAZIONE SERVIZIO					
01	28/11/2008	INSERITI CAMMINI INTERNI E SEZIONE					
00	28/09/2008	EMERSONE DEI PROSPETTI E SEZIONI					

O.C. FABBRICATI
DC21344GAFX00003
 TITOLO

EDIFICIO CONSEGNA MT E TLC - Pianta, prospetti e sezioni

NOIUE DEL FILE	SCALA CAD	FORMATO	SCALA	FOGLIO
1	unifs = 1	A1	1:100	1 / 1

Questo documento contiene informazioni di proprietà Terna S.p.A. e deve essere utilizzato esclusivamente ai fini per i quali è stato redatto. E' vietata qualsiasi forma di riproduzione o di divulgazione senza permesso scritto di Terna S.p.A.
 This document contains information proprietary to Terna S.p.A. and its use is restricted to the purposes for which it has been furnished. Any other use is prohibited without the written permission of Terna S.p.A.