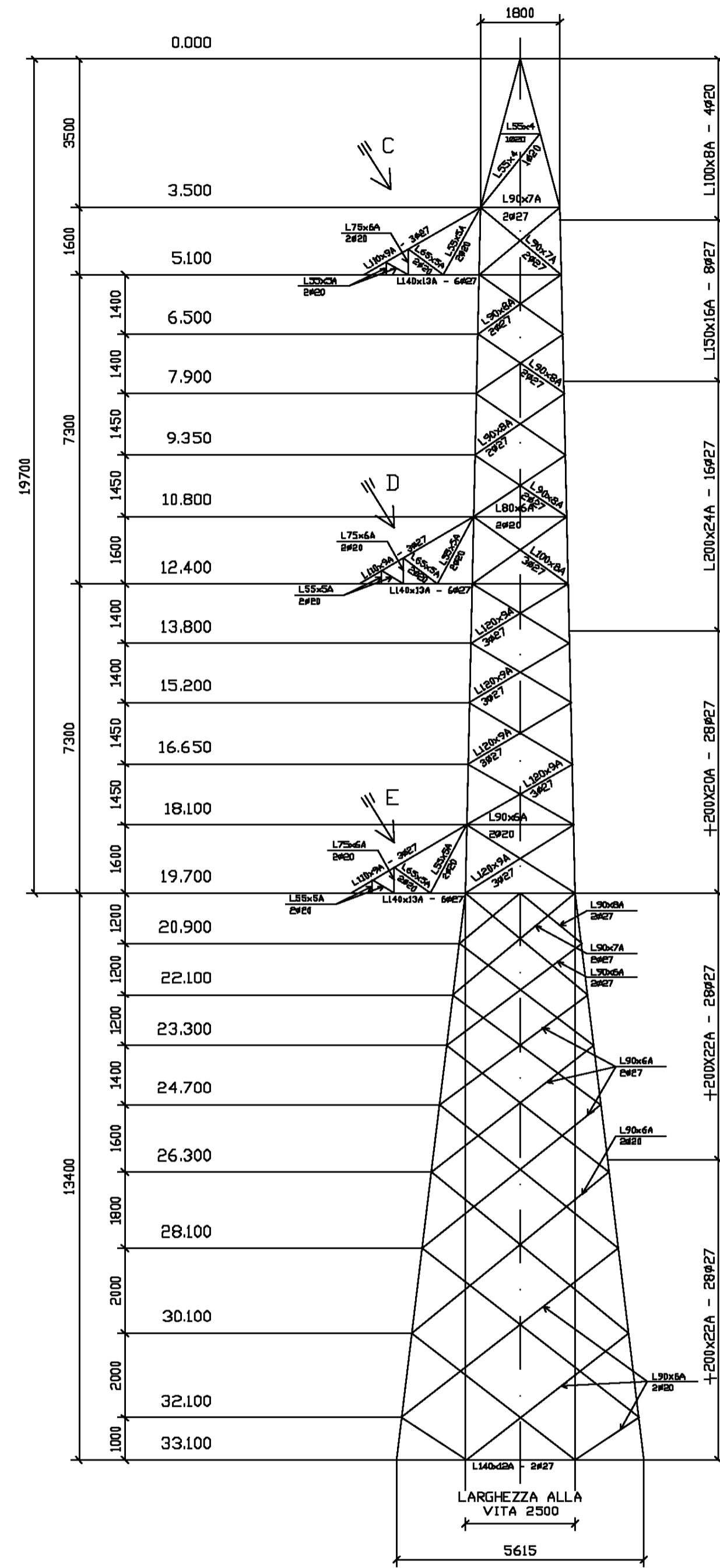
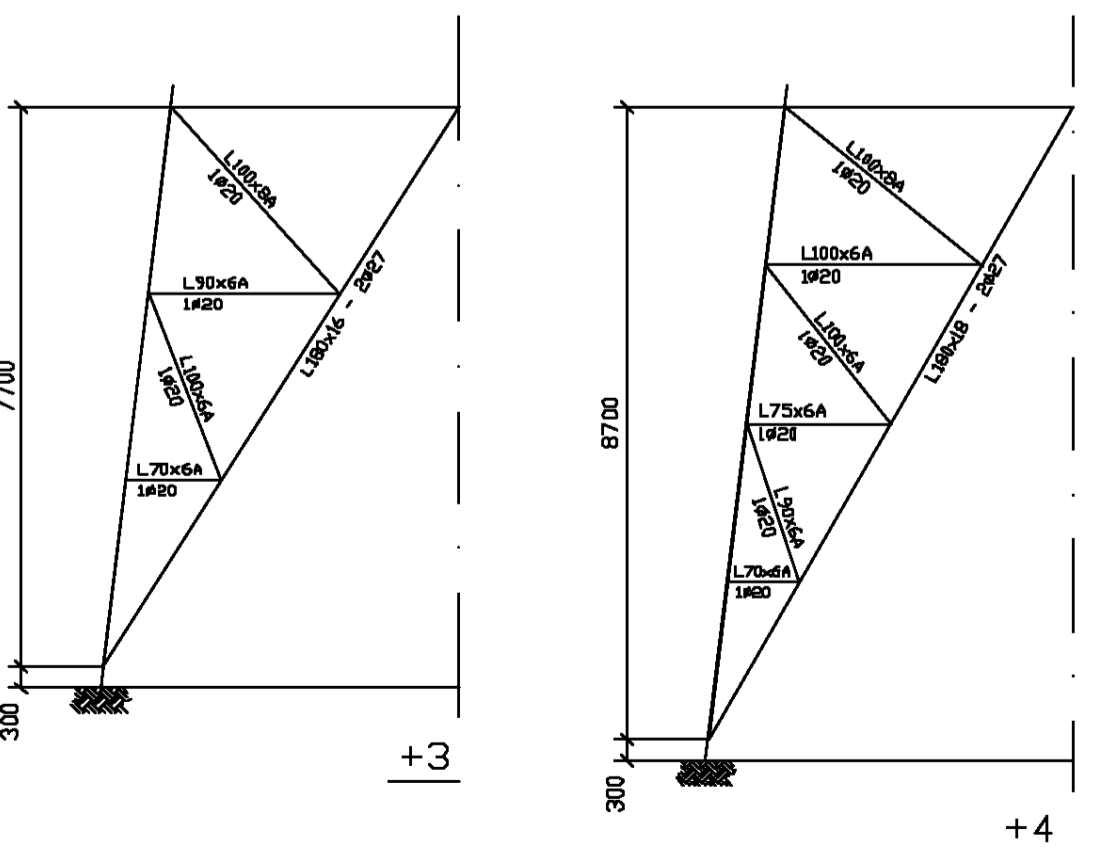
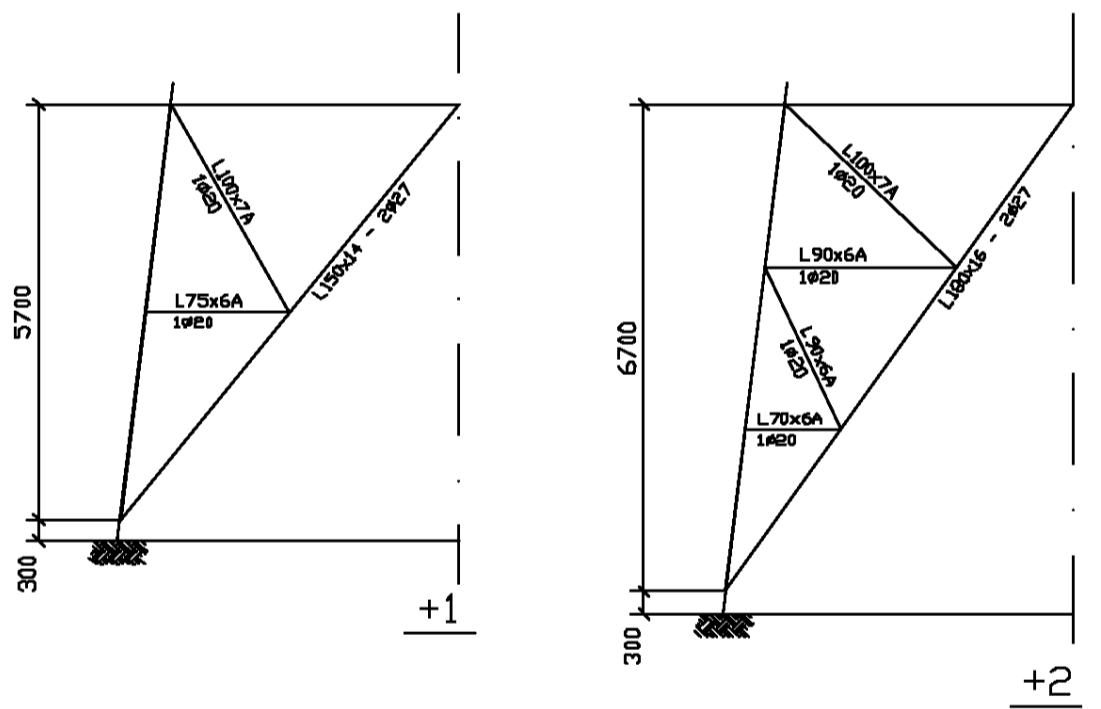
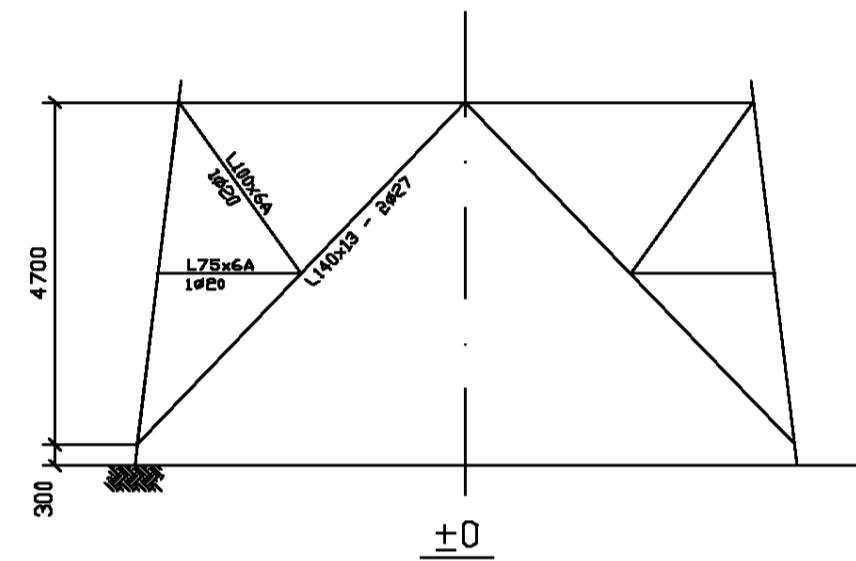
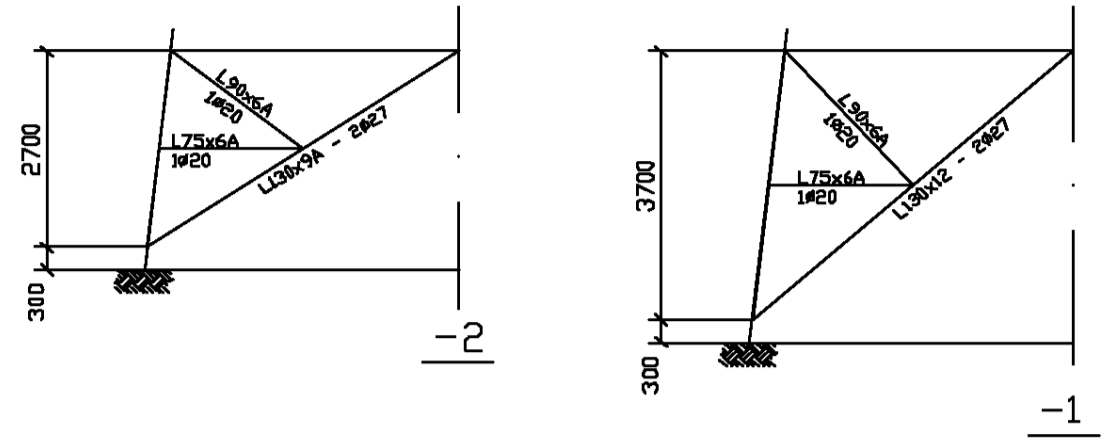


S
2269

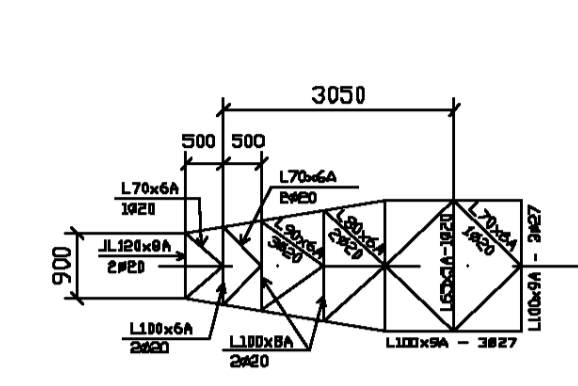
Montanti + 200x22A - 28Ø27



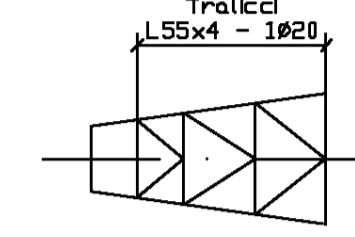
S
2252

S
2253

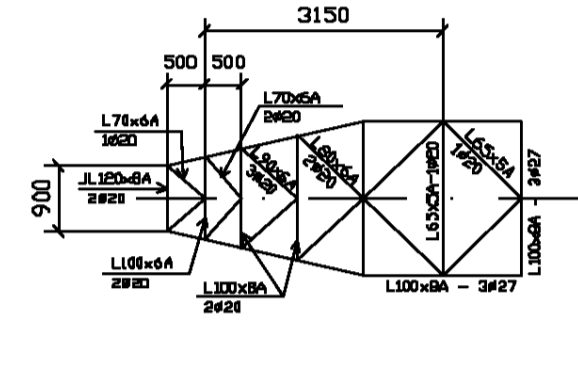
S
2254



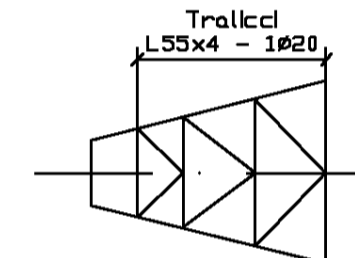
Vista C



Vista D



Vista E



ELEMENTI STRUTTURALI: S2252 + S2254 ; S2269

Questo disegno è di proprietà esclusiva dell'ENEL e può essere utilizzato solo per la costruzione dei sottostanti destinati agli impianti dell'Ente. L'ENEL si riserva di perseguire eventuali abusi ai sensi delle leggi vigenti.

DI	32-2001	REVISIONE STRUTTURA A SEGUITO INSERIM. SFERE DI SCARICAZIONE ACQUA	ENEL HYDRO	L. ALARDI	R. RENZI
REV.	DATA	DESCRIZIONE DELLA REVISIONE	ELABORATO	VERIFICATO	APPROVATO
			DEPIANTO 380 kV IN SEMPLICE TERNA		
RIS/IML			TITOL.D SOSTEGNO TIPO E SCHEMA		
RICAVATO DAL DIC.	FILE P008D1019a-04	SCALA 1:1	SCALA DI STAMPA 1:100	FIRMATO A1	FOLIO 4 di 4
IDENTIFICATIVO DIC. TERNA P008/D1019a					
Torna si riserva o terzi il diritto di proprietà di questo documento, con diritto di riproduzione, di commercio o di noleggio comunque noto a Terza senza preventiva autorizzazione.					
PROGETTO			IDENTIFICATIVO DIC. ESTERNO T374.8		