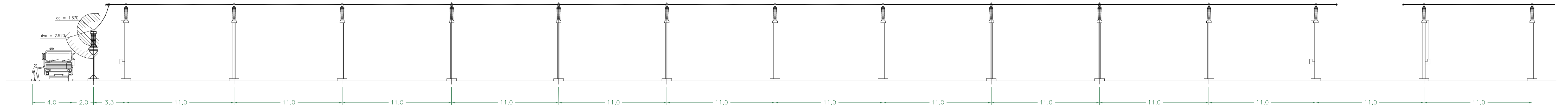
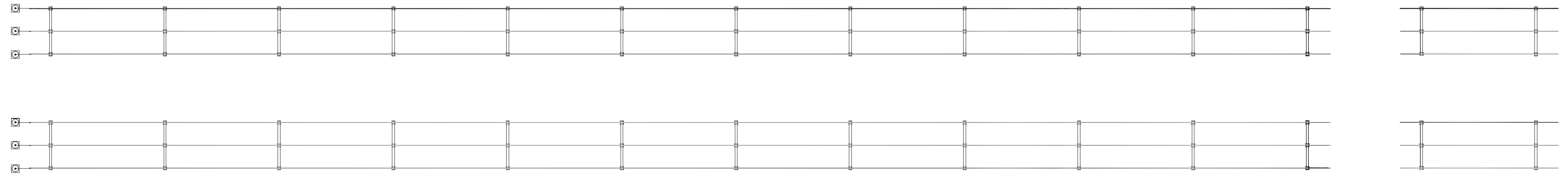


DISTANZE DI SICUREZZA
DALLE PARTI IN TENSIONE



Planimetria sbarre 150 kV
fuori scala



N. ELABORATO	DATA EMISSIONE	DESCRIZIONE	ESEGUITO	CONTROLLATO	APPROVATO
20_20_E_YELLOW_SZ_00	Ottobre 2020	Elaborato grafico	Ing. Massimiliano Pacifico	Arch. Paolo Pastore	Ing. Leonardo Filotto

OGGETTO:
Progetto di ampliamento della Stazione Elettrica 380/150 kV di Erchie (BR)

COMMITTENTE:
YELLOW ENERGY s.r.l.
Z.I. Lotto n. 31
74020 San Marzano di S.G (TA)

TITOLO:
Sezione sbarre 150 kV

PROJETTO engineering s.r.l.
società d'ingegneria
direttore tecnico
Ph.D. Ing. LEONARDO FILOTICO

Sede Legale: Via dei Mille, 5 74024 Mandurino
Sede Operativa: Z.I. Lotto 31 74020 San Marzano di S.G. (TA)
Tel. 099 439440 Fax 099 222834 Cell. 349.1739914
studio@projetto.eu
web site: www.projetto.eu P.IVA: 02658050733



NOME FILE:
20_20_E_YELLOW_SZ_00

SCALA: 1:200

ELAB.