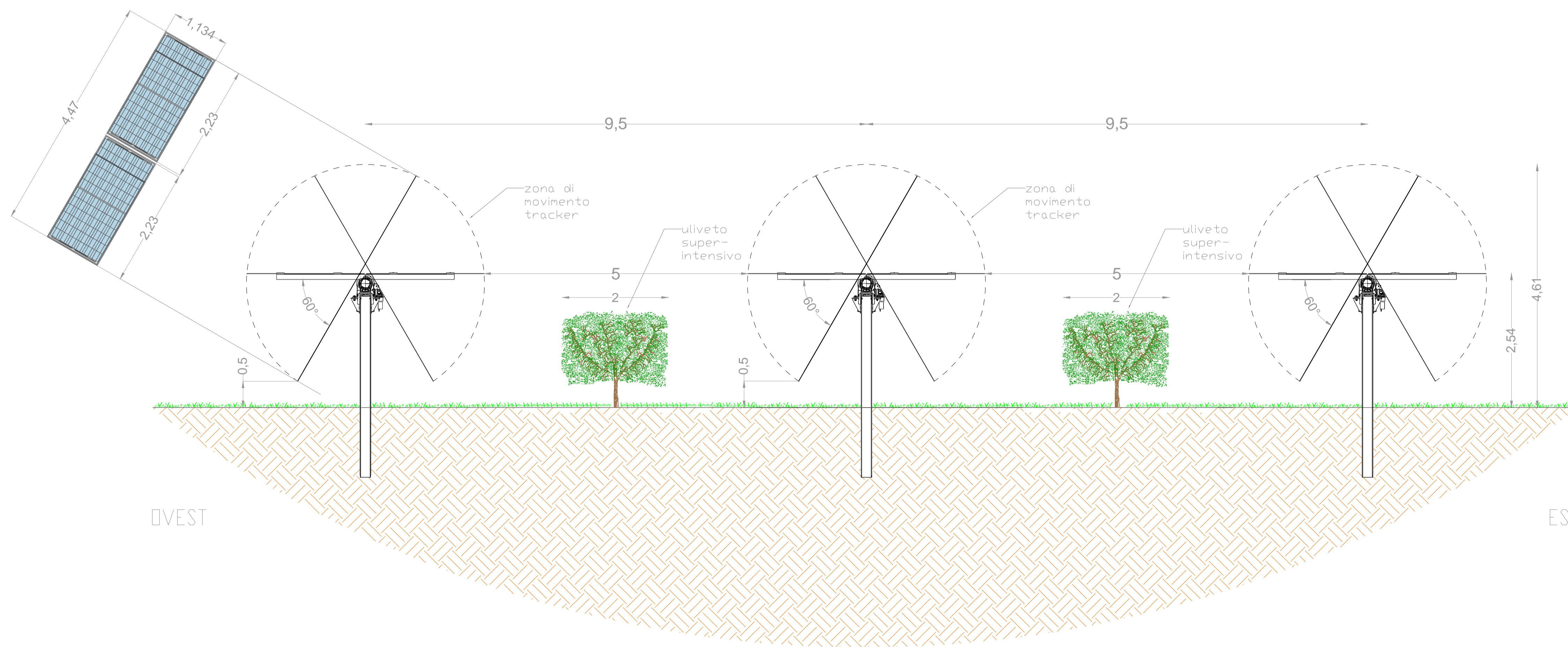
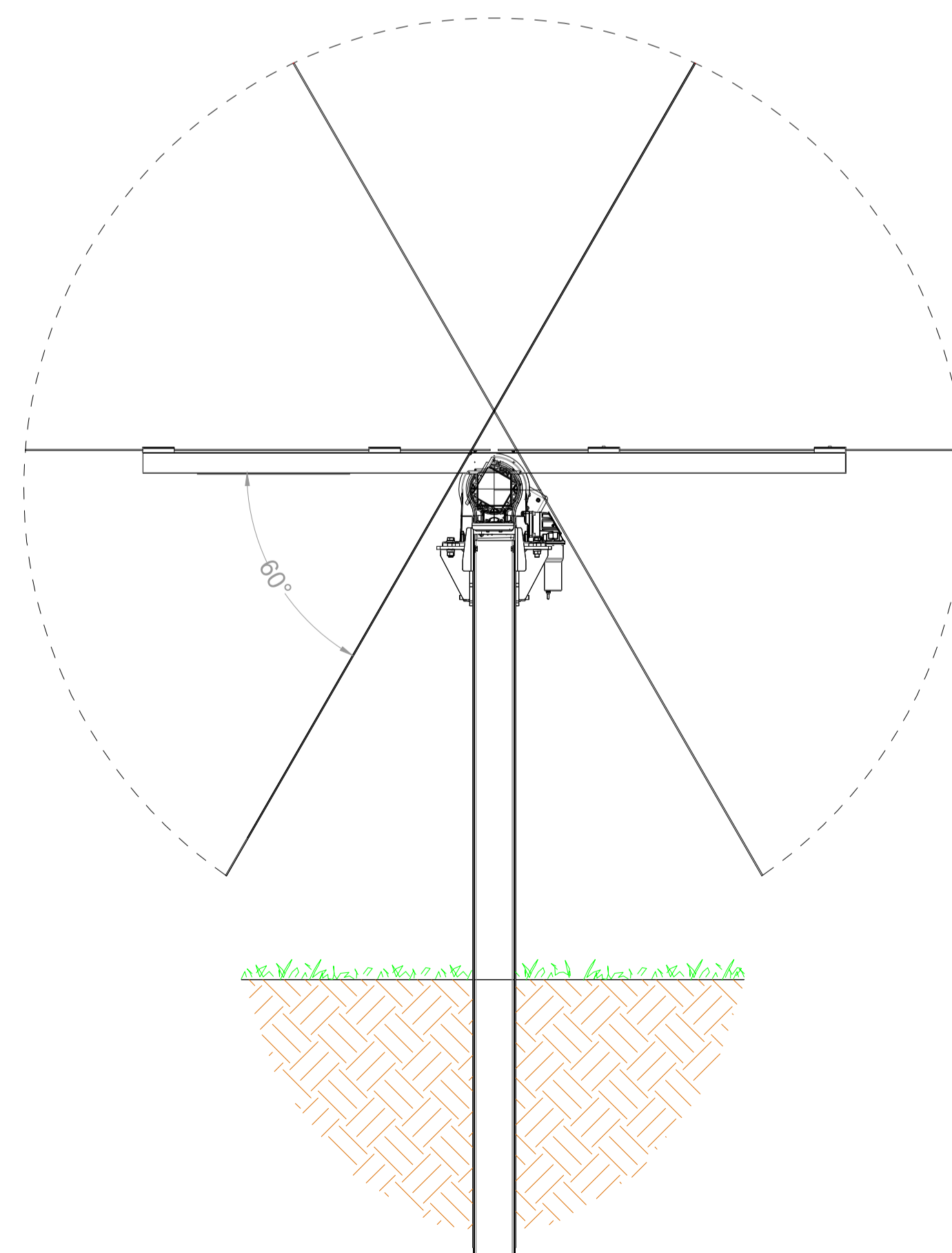


SCHEMA DI SEZIONE TIPO DISPOSIZIONE FILARI NELLA CONFIGURAZIONE DI ESERCIZIO scala 1:50 [misure espresse in -m-]



SEZIONE TIPO TRACKER scala 1:25



 REGIONE PUGLIA		 COMUNE DI ASCOLI SATRIANO		
PROGETTO PER LA REALIZZAZIONE E L'ESERCIZIO DI UN IMPIANTO AGRIVOLTAICO AVENTE POTENZA P=54MWp CIRCA E RELATIVE OPERE DI CONNESSIONE				
Nome impianto ASC03 Comune di Ascoli Satriano, Prov. di Foggia, Reg. Puglia				
PROGETTO DEFINITIVO		Codice pratica: ATFWKI7		
		N° Elaborato: FV08		
				
ELABORATO: SEZIONI TRACKER		COMMITTENTE: LT 01 s.r.l. via Leonardo da Vinci n°12 39100 Bolzano (BZ) p.iva: 08363700728		
PROGETTISTI: Ing. Alessandro la Grasta		Ing. Luigi Tattoli		
				
		LT SERVICE s.r.l. via Trieste n°30, 70056 Molfetta (BA) tel: 0803346537 pec: studiotecnicoit@pec.it		
File: ATFWKI7_DocumentazioneSpecialistica_08.pdf		Folder: ATFWKI7_DocumentazioneSpecialistica.zip		
00	16/02/2021	1:50	A1	PRIMA EMISSIONE
REV.	DATA	SCALA	FORMATO	DESCRIZIONE REVISIONE