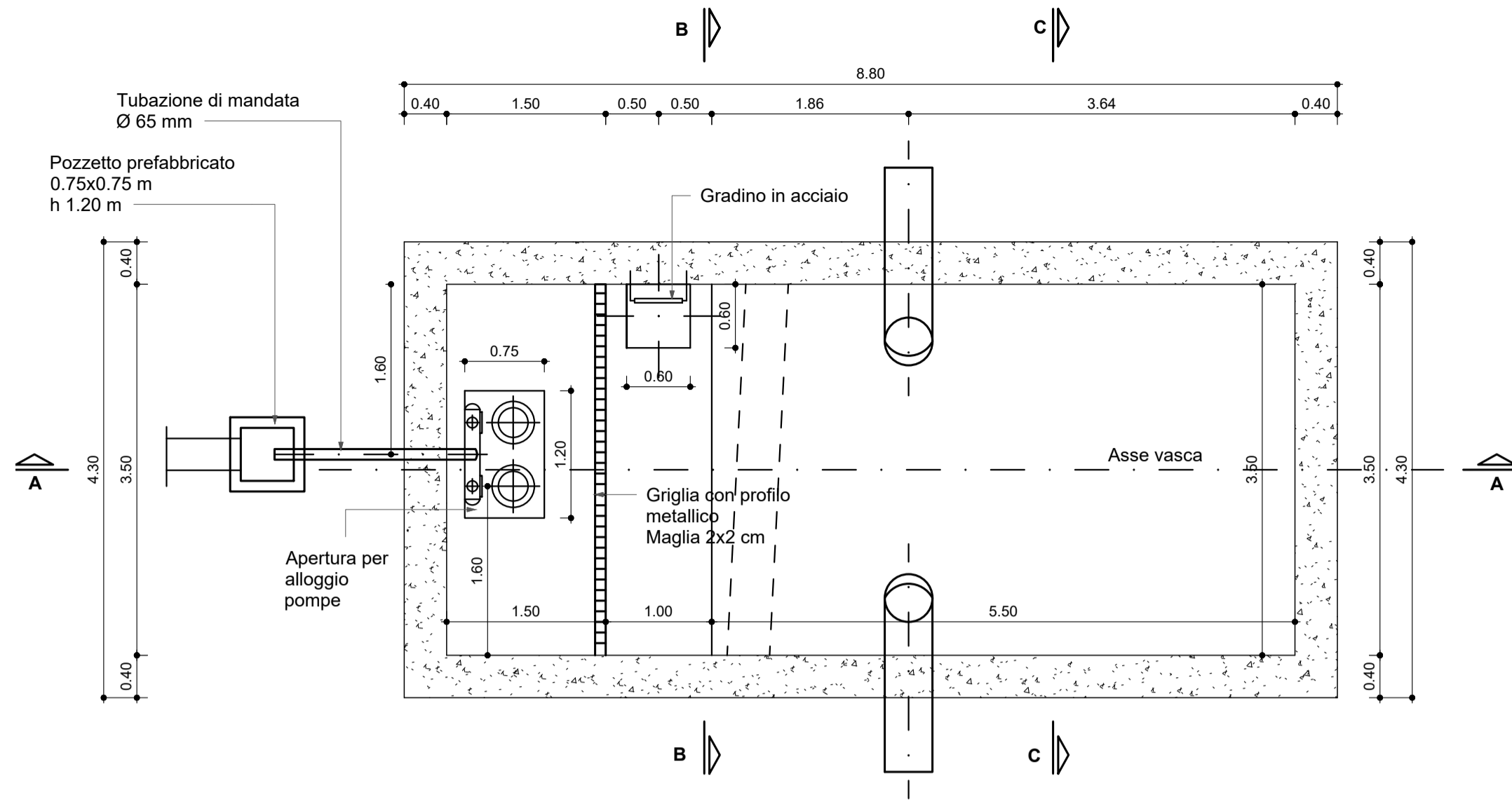


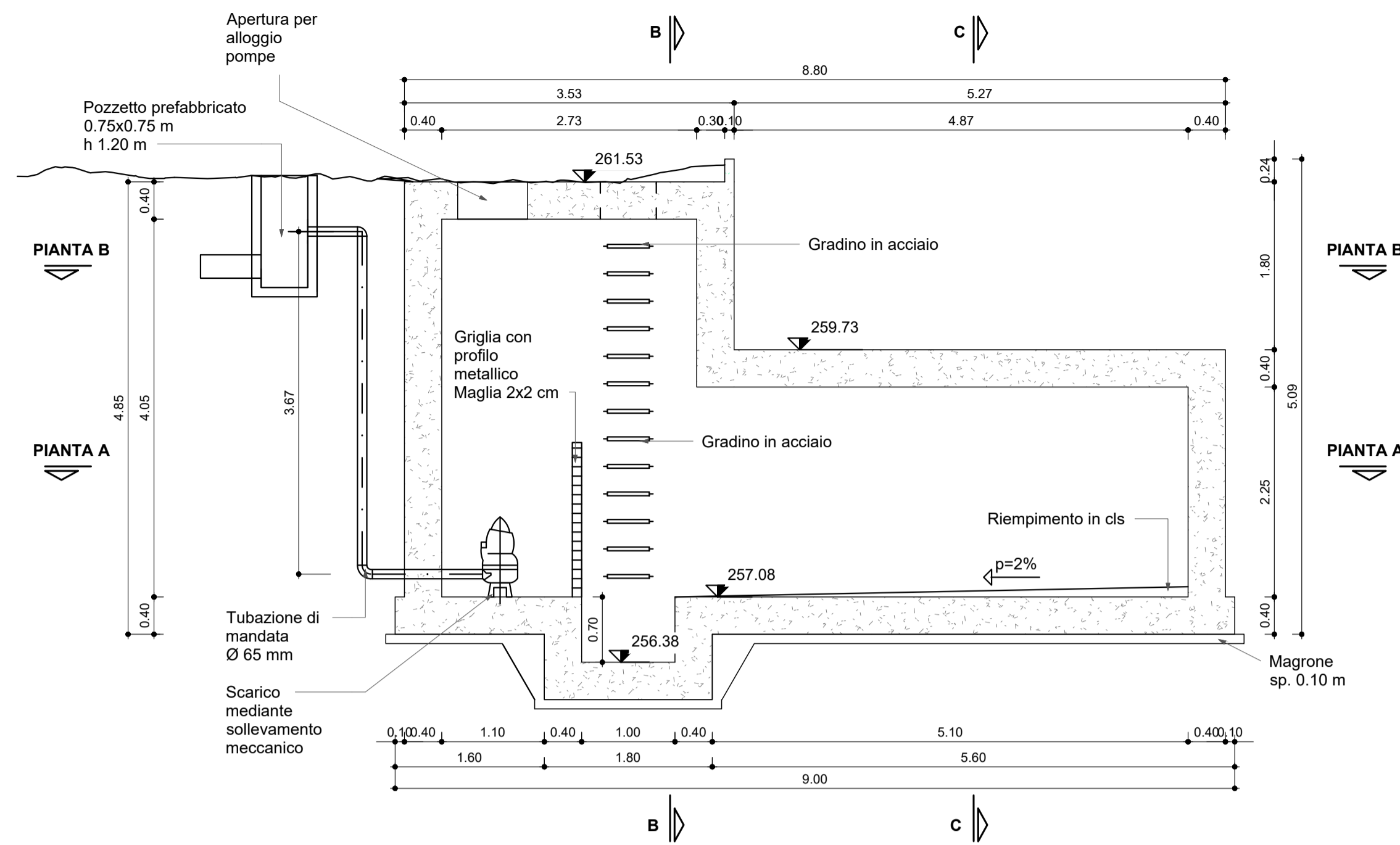
# PIANTA A

Scala 1:50

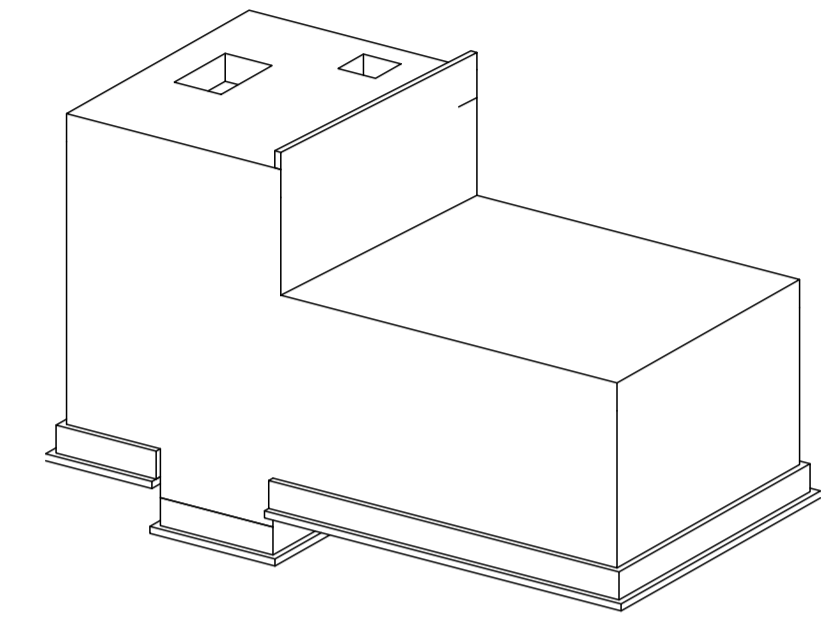


# SEZIONE AA

Scala 1:50

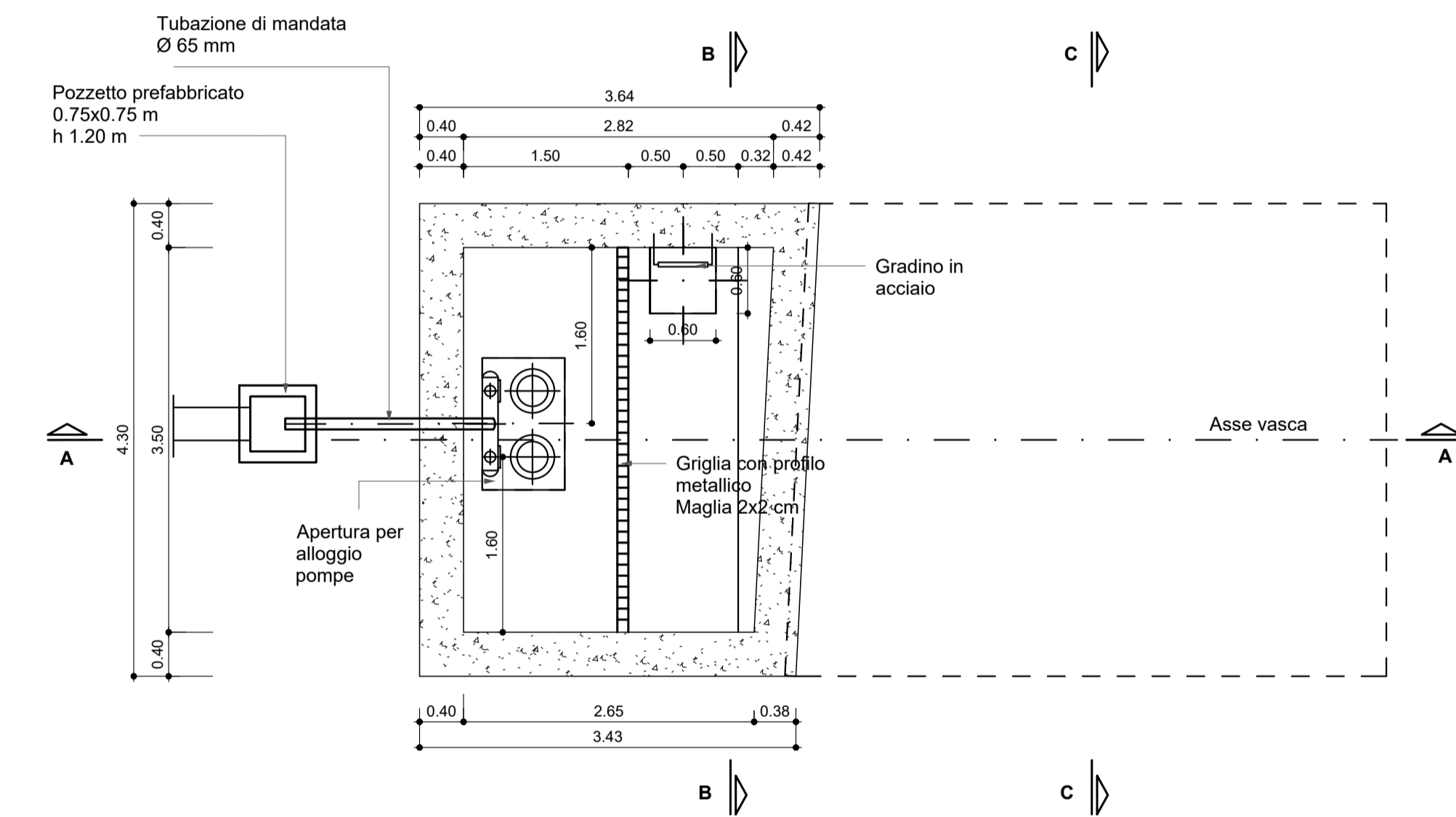


# VISTA 3D



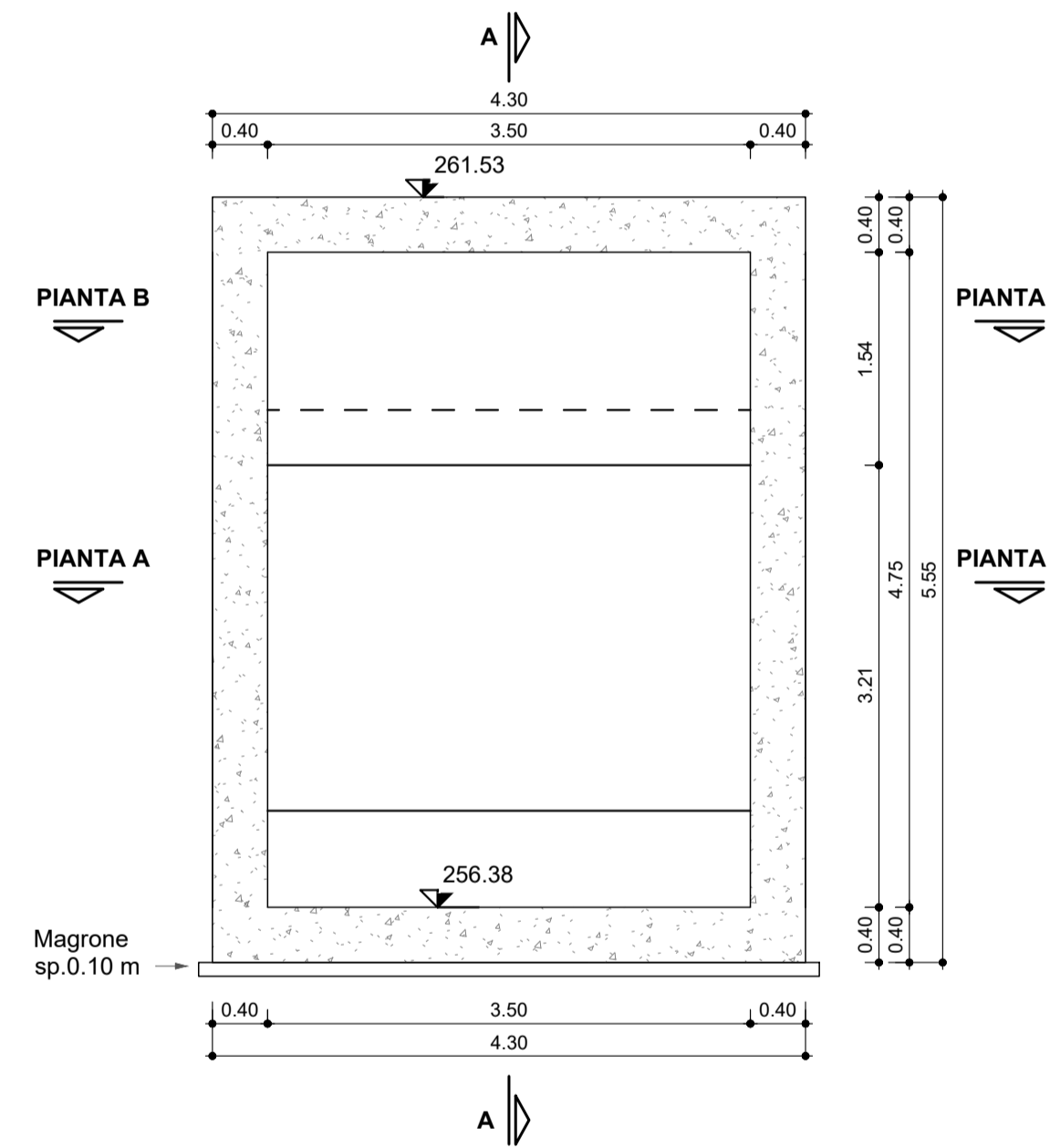
# PIANTA B

Scala 1:50



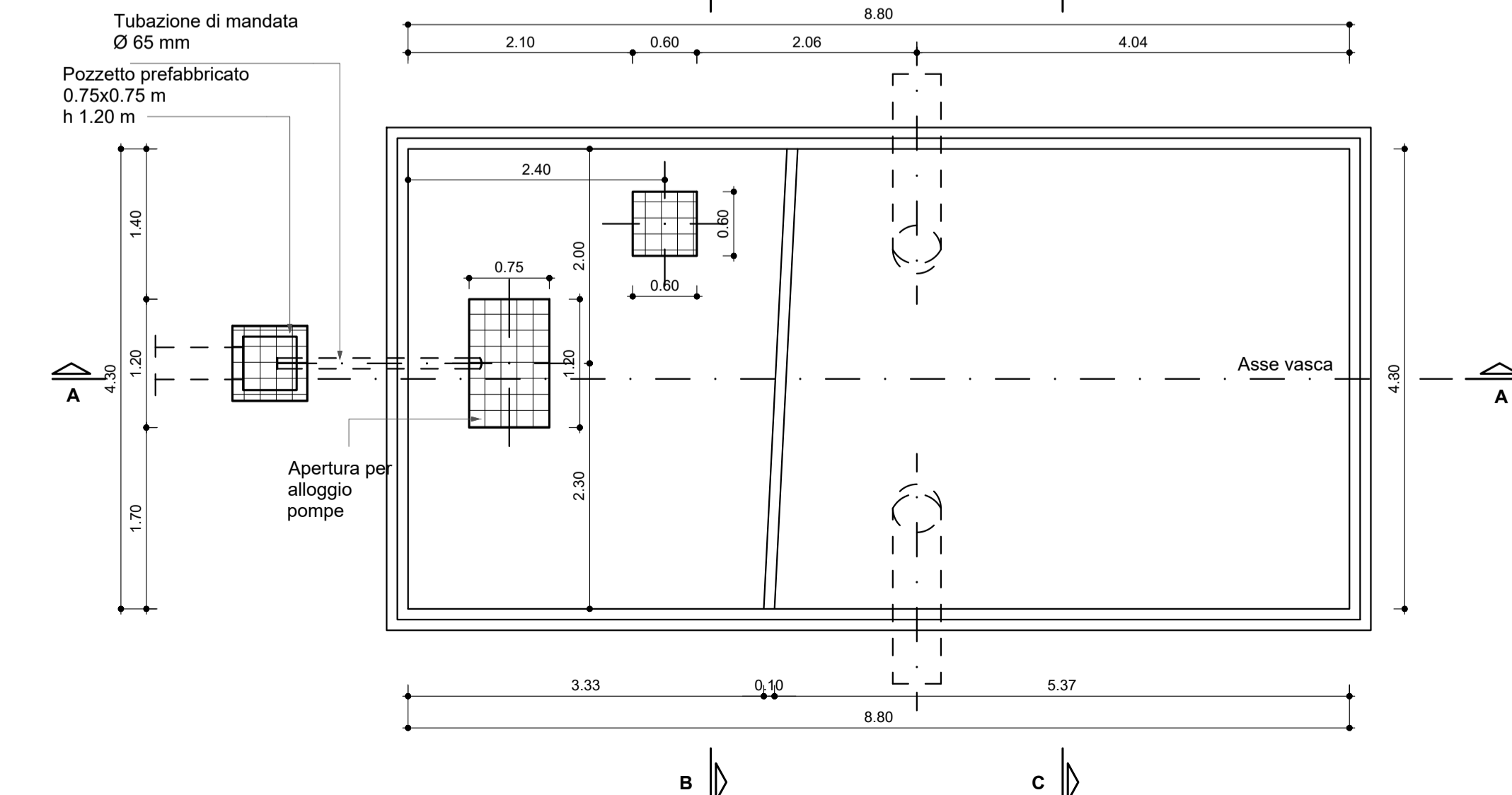
# SEZIONE BB

Scala 1:50



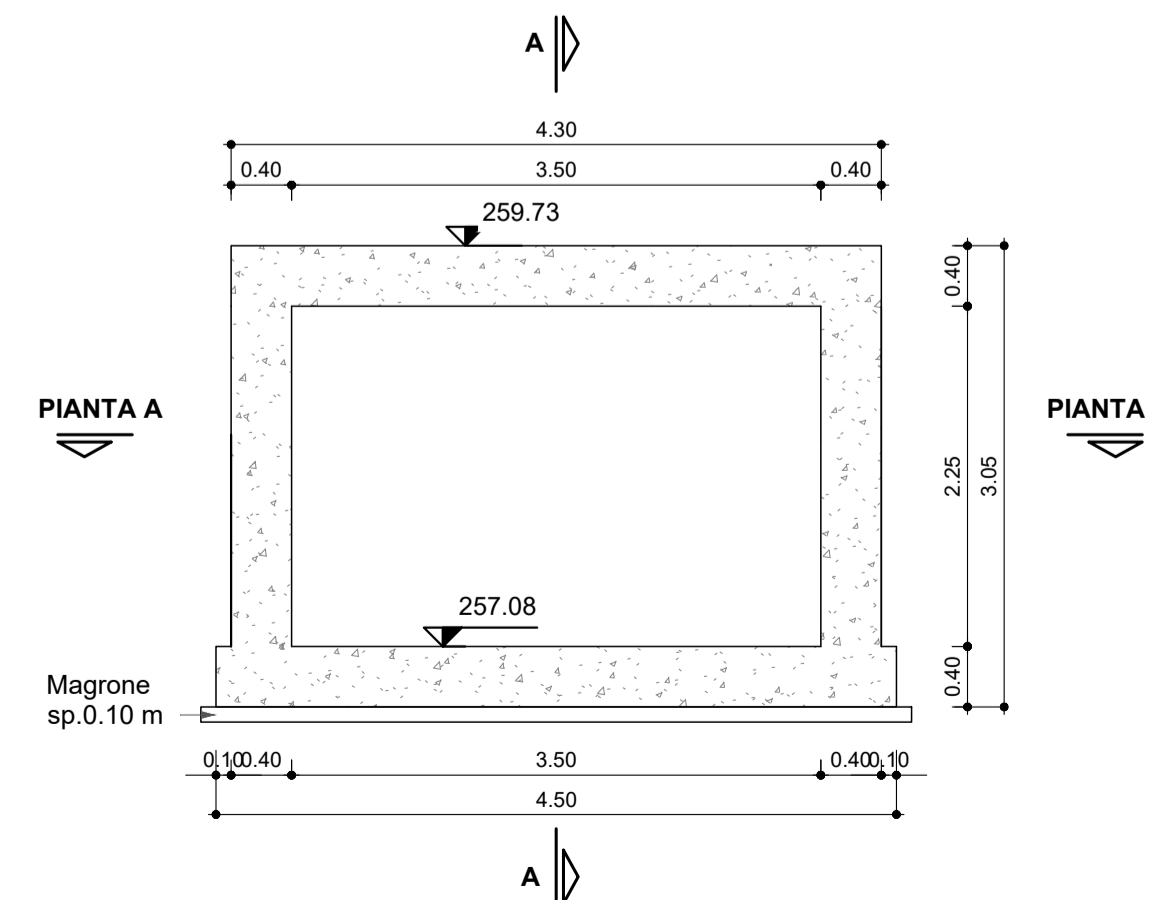
# COPERTURA

Scala 1:50



# SEZIONE CC

Scala 1:50



COMMITTENTE:  
  
**RFI**  
 RETE FERROVIARIA ITALIANA  
 GRUPPO FERROVIE DELLO STATO ITALIANE

PROGETTAZIONE:  
  
**ITALFERR**  
 GRUPPO FERROVIE DELLO STATO ITALIANE

CUP J94J17000040001

**U.O. COORDINAMENTO TERRITORIALE NORD**

**PROGETTO DEFINITIVO**

LINEA BOLZANO - MERANO  
 REALIZZAZIONE NUOVO TUNNEL DEL VIRGOLO A 3 BINARI -  
 SPOSTAMENTO BIVIO LINEA MERANESE

**IDRAULICA**

PLANIMETRIA E DETTAGLI VASCA DI LAMINAZIONE

SCALA:

varie

Rev.	Descrizione	Redatto	Data	Verificato	Data	Approvato	Data	Autorizzato Data
A	EMISSIONE ESECUTIVA	Technical	mag-21	S. Santopietro	mag-21	G. Mazzocchi	mag-21	A. Perego mag-21

Rev.	Descrizione	Redatto	Data	Verificato	Data	Approvato	Data	Autorizzato Data

File: NB1D01D26PZID0000005A.DWG